

**Каталог деталей и сборочных единиц  
УРАЛ 4320-0010-31**



---

## Содержание

---

Название документа	Код модуля данных
Титульный лист	<a href="#">4320-0000010-31-001</a>
Содержание	<a href="#">4320-0000010-31-000</a>
Предназначение каталога	<a href="#">4320-0000010-31-002</a>
<b>ИНСТРУКЦИЯ ДЛЯ ПОЛЬЗОВАТЕЛЯ</b>	
Инструкция для пользователя. Электронная версия	<a href="#">001</a>
Инструкция для пользователя. Бумажная версия	<a href="#">002</a>
Инструкция для пользователя. Web-версия	<a href="#">003</a>
Перечень альтернативных изделий	<a href="#">4320-0000010-31-004</a>
Перечень полиамидных трубок с базовыми комплектами	<a href="#">4320-0000010-31-005</a>
Схема деления	<a href="#">4320-0000010-31-003</a>
<b>ГРУППА 10. ДВИГАТЕЛЬ</b>	
1000 ДВИГАТЕЛЬ В СБОРЕ	
Агрегат силовой	<a href="#">4320Я2-1000750-50</a>
1001 ПОДВЕСКА ДВИГАТЕЛЯ	
Установка подвески силового агрегата	<a href="#">4320Я2-1001000</a>
Установка деталей подвески силового агрегата	<a href="#">4320Я3-1001001</a>
1013 РАДИАТОР МАСЛЯНЫЙ (ВОДОМАСЛЯНЫЙ) ДВИГАТЕЛЯ	
Установка маслопроводов	<a href="#">4320Я2-1013000-10</a>
1014 ВЕНТИЛЯЦИЯ КАРТЕРА ДВИГАТЕЛЯ	
Установка трубы вентиляции картера	<a href="#">4320Я4-1014001</a>
1015 УСТРОЙСТВА ПУСКОВЫЕ ПОДОГРЕВАТЕЛЬНЫЕ	
Установка системы предпускового подогревателя	<a href="#">4320Я2-1015000-50</a>
Установка деталей системы подогрева на двигателе	<a href="#">4320Я2-1015001-20</a>
Котел подогревателя для установки на	<a href="#">4320Я2-1015005-20</a>

Название документа	Код модуля данных
автомобиль	
Агрегат насосный для установки на автомобиль	<a href="#">4320Я3-1015198</a>
Бачок топливный пускового подогревателя для установки на автомобиль	<a href="#">4320Я2-1015298</a>
<b>ГРУППА 11. СИСТЕМА ПИТАНИЯ</b>	
<b>1100 СИСТЕМА ПИТАНИЯ</b>	
Установка топливопроводов на двигателе	<a href="#">4320Ф-1100005</a>
Установка топливного бака и топливопроводов	<a href="#">4320-1100011-20</a>
<b>1101 БАК ТОПЛИВНЫЙ</b>	
Бак топливный	<a href="#">432001-1101002-20</a>
Кронштейны крепления топливного бака	<a href="#">4320Ф-1101005-01</a>
Установка кронштейнов топливного бака	<a href="#">4320Я-1101006</a>
Бак топливный	<a href="#">432001-1101010-30</a>
Установка стакана с фильтром	<a href="#">4320-1101153</a>
<b>1102 БАК ТОПЛИВНЫЙ ДОПОЛНИТЕЛЬНЫЙ</b>	
Бак топливный дополнительный в сборе	<a href="#">375-1102002</a>
Установка дополнительного топливного бака	<a href="#">4320Х-1102008-10</a>
Бак дополнительный топливный в сборе	<a href="#">4320-1102010-10</a>
<b>1105 ФИЛЬТР ГРУБОЙ ОЧИСТКИ ТОПЛИВА</b>	
Установка фильтра грубой очистки топлива	<a href="#">4320Я-1105005</a>
<b>1108 АКСЕЛЕРАТОР (УПРАВЛЕНИЯ ПОДАЧЕЙ ТОПЛИВА)</b>	
Установка деталей привода управления подачей топлива на двигателе	<a href="#">4320Я2-1108002-20</a>
Установка деталей привода акселератора на кабине	<a href="#">4320Я-1108003-02</a>
Установка деталей управления подачей	<a href="#">4320Я2-1108006-20</a>

Название документа	Код модуля данных
топлива на автомобиле	
Тяга с наконечником	<a href="#">4320Я2-1108042-30</a>
Рычаг с тягой	<a href="#">4320Я2-1108043-30</a>
Наконечник	<a href="#">4320-1108196-10</a>
Цилиндр останова двигателя	<a href="#">4320Я2-1108330</a>
1109 ФИЛЬТР ВОЗДУШНЫЙ ДВИГАТЕЛЯ (ПЛАМЕГАСИТЕЛЬ)	
Установка системы очистки воздуха	<a href="#">4320Я2-1109003</a>
Установка насадка	<a href="#">4320Я2-1109014</a>
Установка ложе фильтра	<a href="#">4320Я2-1109015</a>
Установка воздушного фильтра	<a href="#">4320Я2-1109016</a>
Труба воздухозаборная с колпаком	<a href="#">4320Я3-1109118</a>
ГРУППА 12. СИСТЕМА ВЫПУСКА ОТРАБОТАВШИХ ГАЗОВ	
1201 ГЛУШИТЕЛЬ ВЫХЛОПА	
Установка системы выпуска газов	<a href="#">4320Я-1201001-03</a>
Глушитель с выпускной трубой	<a href="#">4320Я-1201012</a>
1203 ТРУБЫ ВЫХЛОПНЫЕ (И ПАТРУБКИ)	
Труба приемная правая	<a href="#">4320Я-1203002-10</a>
Труба приемная левая	<a href="#">432007-1203003-10</a>
ГРУППА 13. СИСТЕМА ОХЛАЖДЕНИЯ ДВИГАТЕЛЯ	
1300 СИСТЕМА ОХЛАЖДЕНИЯ	
Система охлаждения	<a href="#">4320ЯХ-1300001</a>
1301 РАДИАТОР	
Блок радиатора с кожухом	<a href="#">432007-1301012-01</a>
1302 ПОДВЕСКА РАДИАТОРА	
Тяга радиатора с кронштейном	<a href="#">4320Я2-1302026-10</a>
1303 ТРУБОПРОВОДЫ И ШЛАНГИ	
Установка трубопроводов на двигателе	<a href="#">4320ЯХ-1303000</a>
Установка трубок охлаждения компрессора	<a href="#">4320Я-1303005-10</a>
1310 ЖАЛЮЗИ (РАДИАТОРА) И ПРИВОД (И АВТОМАТ)	
Монтаж управления шторой	<a href="#">4320Я2-1310294</a>

Название документа	Код модуля данных
1311 БАЧОК РАСШИРИТЕЛЬНЫЙ	
Установка расширительного бачка	<a href="#">4320Я3-1311000-10</a>
ГРУППА 16. СЦЕПЛЕНИЕ	
1602 МЕХАНИЗМ И ПРИВОД УПРАВЛЕНИЯ СЦЕПЛЕНИЕМ	
Установка приводов сцепления	<a href="#">4320Я3-1602000-21</a>
Установка бачка привода сцепления	<a href="#">4320Я3-1602002</a>
Установка привода сцепления на силовом агрегате	<a href="#">432001-1602005-21</a>
Установка педалей сцепления и тормоза на кабине	<a href="#">4320Я3-1602007-20</a>
Кронштейн с педалями	<a href="#">4320Я3-1602064</a>
Кронштейн вала привода тормозного крана	<a href="#">4320Я3-1602080</a>
Цилиндр выключения сцепления	<a href="#">432001-1602410</a>
Цилиндр гидравлический	<a href="#">6361-1602510</a>
1609 УСИЛИТЕЛЬ ПРИВОДА УПРАВЛЕНИЯ СЦЕПЛЕНИЕМ	
Установка привода выключения сцепления	<a href="#">4320Х-1609000-10</a>
ГРУППА 17. КОРОБКА ПЕРЕДАЧ (ПЕРЕДАЧА ГИДРОМЕХАНИЧЕСКАЯ)	
1702 МЕХАНИЗМ ПЕРЕКЛЮЧЕНИЯ ПЕРЕДАЧ	
Установка рычага переключения передат	<a href="#">4320К2-1702116-20</a>
ГРУППА 18. КОРОБКА РАЗДАТОЧНАЯ	
1800 КОРОБКА РАЗДАТОЧНАЯ В СБОРЕ	
Установка раздаточной коробки	<a href="#">4320П-1800008-30</a>
Управление раздаточной коробкой	<a href="#">4320Х-1800009</a>
Коробка раздаточная	<a href="#">4320-1800012-50</a>
1802 КОРОБКА РАЗДАТОЧНАЯ (КАРТЕР, КРЫШКИ И МЕХАНИЗМ ПРЕОБРАЗОВАНИЯ КРУТЯЩЕГО МОМЕНТА)	
Вал первичный раздаточной коробки	<a href="#">4320Я5-1802024</a>

Название документа	Код модуля данных
Вал первичный раздаточной коробки	<a href="#">4320-1802024</a>
Крышка передняя подшипника первичного вала с манжетами	<a href="#">375-1802026-02</a>
Шестерня высшей передачи первичного вала	<a href="#">4322-1802034</a>
Вал промежуточный раздаточной коробки	<a href="#">4320-1802084</a>
Крышка переднего подшипника промежуточного вала	<a href="#">4320-1802097-10</a>
Вал привода переднего моста раздаточной коробки	<a href="#">375-1802109-02</a>
Дифференциал раздаточной коробки	<a href="#">375-1802145-01</a>
Обойма дифференциала с шестерней нижнего вала	<a href="#">375-1802155</a>
Обойма дифференциала	<a href="#">375-1802157</a>
Обойма дифференциала передняя	<a href="#">375-1802160-10</a>
Вал привода заднего моста раздаточной коробки	<a href="#">5557-1802210</a>
<b>1804 ПРИВОД УПРАВЛЕНИЯ МЕХАНИЗМОМ ПЕРЕКЛЮЧЕНИЯ ПЕРЕДАЧ</b>	
Установка рычагов управления раздаточной коробки	<a href="#">4320Я2-1804003</a>
Установка уплотнителя рычага на кожухе пола	<a href="#">4320-1804004</a>
Кронштейн с рычагами управления раздаточной коробки	<a href="#">4320Я3-1804005</a>
Рычаг блокировки дифференциала раздаточной коробки с втулками	<a href="#">4320-1804037</a>
Рычаг управления переключением раздаточной коробки с втулками	<a href="#">4320-1804039</a>
Тяга рычага выключения передач	<a href="#">4320Я2-1804086</a>
<b>ГРУППА 22. ПЕРЕДАЧА КАРДАННАЯ ТРАНСМИССИИ</b>	
<b>2200 ПЕРЕДАЧА КАРДАННАЯ ТРАНСМИССИИ</b>	
Установка карданных валов	<a href="#">4322-2200000-10</a>
<b>2201 ВАЛ КАРДАНЫЙ ЗАДНЕГО МОСТА</b>	
Вал карданный	<a href="#">4320-2201010-03</a>

Название документа	Код модуля данных
2202 ВАЛ КАРДАнный ПРОМЕЖУТОЧный (ОСНОВной)	
Вал карданный	<a href="#">43114-2202011-01</a>
2203 ВАЛ КАРДАнный ПЕРЕДНЕГО МОСТА	
Вал карданный	<a href="#">375-2203010-05</a>
2205 ВАЛ КАРДАнный СРЕДНЕГО МОСТА	
Вал карданный	<a href="#">53236P-2205011</a>
<b>ГРУППА 23. МОСТ ПЕРЕДний (МОСТЫ ПЕРЕДНИЕ)</b>	
2300 МОСТ ПЕРЕДний В СБОРЕ (МОСТ ПЕРЕДний ПЕРВый В СБОРЕ) И МОСТ ПЕРЕДний ВТОРОЙ В СБОРЕ	
Мост передний	<a href="#">4320Ф-2300010-08</a>
2301 КАРТЕР И КОЖУХИ ПОЛУОСЕЙ ПЕРЕДНЕГО МОСТА (ПОДВЕСКА РЕДУКТОРА ПЕРЕДНЕГО ПЕРВОГО МОСТА)	
Картер переднего моста с поворотным кулаком	<a href="#">5557X-2301006</a>
2302 ПЕРЕДАЧА ГЛАВная ПЕРЕДНЕГО МОСТА (ПЕРЕДАЧА ГЛАВная ПЕРЕДНЕГО ПЕРВОГО МОСТА)	
Редуктор переднего моста	<a href="#">4320X-2302010</a>
Крышка картера редуктора	<a href="#">4320X-2302145-01</a>
2304 КУЛАКИ ПОВОРОТные ПЕРЕДНЕГО МОСТА (КУЛАКИ ПОВОРОТные ПЕРЕДНЕГО ПЕРВОГО МОСТА)	
Кулак поворотный	<a href="#">6361-2304010</a>
Кулак поворотный левый	<a href="#">6361-2304011</a>
Цапфа поворотная левая	<a href="#">6361-2304080</a>
Цапфа поворотная правая	<a href="#">6361-2304080-10</a>
<b>ГРУППА 24. МОСТ ЗАДний (МОСТЫ ЗАДНИЕ)</b>	
2400 МОСТ ЗАДний (МОСТ ЗАДний ПЕРВый) В СБОРЕ	
Мост задний	<a href="#">4320Ф-2400010-16</a>
2402 ПЕРЕДАЧА ГЛАВная (РЕДУКТОР)	

Название документа	Код модуля данных
<b>ЗАДНЕГО МОСТА (ПЕРЕДАЧА ГЛАВНАЯ (РЕДУКТОР) ЗАДНЕГО ПЕРВОГО МОСТА)</b>	
Установка ведущей конической шестерни	<a href="#">4320X-2402005-01</a>
Редуктор заднего моста	<a href="#">4320X-2402010-10</a>
Крышка передних подшипников	<a href="#">4320-2402050-12</a>
Шестерня ведомая главной передачи	<a href="#">4320X-2402059</a>
Крышка картера редуктора	<a href="#">4320X-2402145-01</a>
<b>2403 ДИФФЕРЕНЦИАЛ И ПОЛУОСИ ЗАДНЕГО МОСТА (ДИФФЕРЕНЦИАЛ И ПОЛУОСИ ЗАДНЕГО ПЕРВОГО МОСТА)</b>	
Дифференциал заднего моста	<a href="#">4320X-2403010</a>
Дифференциал	<a href="#">4320X-2403010-10</a>
<b>2409 МЕХАНИЗМ БЛОКИРОВКИ ДИФФЕРЕНЦИАЛА ЗАДНЕГО МОСТА (МЕХАНИЗМ БЛОКИРОВКИ ДИФФЕРЕНЦИАЛА ЗАДНЕГО ПЕРВОГО МОСТА)</b>	
Механизм включения блокировки дифференциала	<a href="#">4320-2409020</a>
<b>2411 ПРИВОД УПРАВЛЕНИЯ МЕХАНИЗМОМ БЛОКИРОВКИ ДИФФЕРЕНЦИАЛА ЗАДНЕГО МОСТА (ПРИВОД УПРАВЛЕНИЯ МЕХАНИЗМОМ БЛОКИРОВКИ ДИФФЕРЕНЦИАЛА ЗАДНЕГО ПЕРВОГО МОСТА)</b>	
Установка пневмоуправления ДОМ, БМКД на шасси	<a href="#">43203У-2411010</a>
Блок электроклапанов БЭК 37.012 с кронштейном	<a href="#">4320ЯХ-2411343</a>
<b>ГРУППА 25. МОСТ СРЕДНИЙ (МОСТЫ СРЕДНИЕ)</b>	
<b>2500 МОСТ СРЕДНИЙ (МОСТ ЗАДНИЙ СРЕДНИЙ) В СБОРЕ</b>	
Мост средний	<a href="#">4320Ф-2500010-11</a>
<b>2502 ПЕРЕДАЧА ГЛАВНАЯ (РЕДУКТОР) СРЕДНЕГО МОСТА (ПЕРЕДАЧА ГЛАВНАЯ (РЕДУКТОР) СРЕДНЕГО ПЕРВОГО МОСТА)</b>	
Установка ведущей конической шестерни	<a href="#">4320X-2502005</a>
Редуктор среднего моста	<a href="#">4320X-2502010-40</a>



Название документа	Код модуля данных
Крышка заднего подшипника	<a href="#">4320-2502050-12</a>
ГРУППА 27. УСТРОЙСТВА СЕДЕЛЬНО-СЦЕПНОЕ, ТЯГОВО-СЦЕПНОЕ И ОПОРНО-ПОГРУЗОЧНОЕ	
2707 УСТРОЙСТВО ТЯГОВО-СЦЕПНОЕ (ПРИБОР БУКСИРНЫЙ)	
Установка буксирного прибора и задних буферов	<a href="#">4320X-2707200-20</a>
Прибор буксирный	<a href="#">4320-2707210</a>
Крюк буксирного прибора	<a href="#">5323-2707212</a>
ГРУППА 28. РАМА	
2800 РАМА В СБОРЕ	
Рама	<a href="#">43203X-2800010-50</a>
2803 БУФЕР ПЕРЕДНИЙ	
Установка переднего буфера	<a href="#">4320-2803005</a>
Буфер передний	<a href="#">4320-2803010</a>
ГРУППА 29. ПОДВЕСКА	
2901 ПОДВЕСКА ПЕРЕДНЯЯ В СБОРЕ	
Установка передней подвески	<a href="#">55571X-2901015-10</a>
2902 РЕССОРЫ ПЕРЕДНИЕ (ПРУЖИНЫ, ТОРСИОНЫ)	
Рессора передняя с ушком	<a href="#">55571-2902012-03</a>
Рессора передняя	<a href="#">55571-2902014-01</a>
2910 ПОДВЕСКА ЗАДНЯЯ В СБОРЕ	
Установка задней подвески	<a href="#">5557Ф-2910015</a>
2912 РЕССОРЫ ЗАДНИЕ (ПРУЖИНЫ, ТОРСИОНЫ)	
Рессора задняя	<a href="#">5557-2912122-12</a>
Ось балансира с рессорами	<a href="#">5557X-2912413-01</a>
2918 БАЛАНСИРЫ ЗАДНЕЙ ПОДВЕСКИ	
Балансир задней подвески с втулками	<a href="#">4320X-2918010</a>
Ось задней балансирной подвески	<a href="#">4320Ф-2918050</a>
2919 ШТАНГИ РЕАКТИВНЫЕ (ВИЛКИ) ЗАДНЕЙ (ПНЕВМАТИЧЕСКОЙ) ПОДВЕСКИ	
Штанга реактивная верхняя с	<a href="#">55571X-2919004-01</a>

Название документа	Код модуля данных
кронштейном задняя	
Штанга реактивная верхняя с кронштейном передняя	<a href="#">55571X-2919005-01</a>
<b>ГРУППА 31. КОЛЕСА</b>	
<b>3100 КОЛЕСА</b>	
Установка системы накачки шин в кабине	<a href="#">55571X-3100003-41</a>
Установка системы накачки шин на раме	<a href="#">55571X-3100004-90</a>
<b>3101 КОЛЕСА (ПЕРЕДНИЕ)</b>	
Установка колес с табличкой накачки шин (модель О-184)	<a href="#">4320H-3101001-20A</a>
Установка колес с табличкой накачки шин (КАМА-128)	<a href="#">4320X-3101001-80A</a>
Установка колес	<a href="#">4320H-3101007-20</a>
Установка колес	<a href="#">4320X-3101007-70</a>
Колесо с шиной правое	<a href="#">43206X-3101012-10</a>
Колесо с шиной правое	<a href="#">4320H-3101012-10</a>
Колесо с шиной левое	<a href="#">43206X-3101013-10</a>
Колесо с шиной левое	<a href="#">4320H-3101013-10</a>
Колесо с шиной запасное	<a href="#">43206X-3101014-10</a>
Колесо с шиной запасное	<a href="#">4320H-3101014-10</a>
<b>3103 СТУПИЦЫ ПЕРЕДНИХ КОЛЕС</b>	
Ступица с тормозным барабаном и подшипниками	<a href="#">4320-3103006-11</a>
Ступица с тормозным барабаном	<a href="#">4320X-3103010</a>
Крышка ступицы колеса	<a href="#">4320ЯХ-3103016</a>
<b>3105 ДЕРЖАТЕЛЬ ЗАПАСНОГО КОЛЕСА</b>	
Установка держателя запасного колеса	<a href="#">4320X-3105010</a>
Основание	<a href="#">4320X-3105467</a>
Редуктор с тросом	<a href="#">55571-3105838</a>
Редуктор подъема запасного колеса	<a href="#">4320-3105850</a>
<b>3124 ПОДВОД ВОЗДУХА К ШИНАМ</b>	
Кран колесный	<a href="#">375-4224120-Ж</a>

Название документа	Код модуля данных
3125 ТРУБОПРОВОДЫ СИСТЕМЫ НАКАЧКИ ШИН	
Установка клапана электромагнитного	<a href="#">55571X-3125300</a>
ГРУППА 34. УПРАВЛЕНИЕ РУЛЕВОЕ	
3400 УПРАВЛЕНИЕ РУЛЕВОЕ (В СБОРЕ)	
Установка рулевой колонки	<a href="#">4320Ф-3400004</a>
Установка рулевого управления	<a href="#">4320X-3400013-03</a>
Механизм рулевого управления	<a href="#">4320П2-3400020</a>
3402 КОЛЕСО РУЛЕВОГО УПРАВЛЕНИЯ	
Шарнир вала рулевого управления	<a href="#">5557ЯХ-3402035</a>
Шарнир вала рулевого управления	<a href="#">5557Я-3402035-10</a>
Вилка скользящая с шарниром	<a href="#">4320П2-3402074</a>
Втулка шлицевая с шарниром	<a href="#">4320Ф-3402109-10</a>
Колонка рулевого управления с кронштейнами	<a href="#">4320Ф-3402235</a>
Колонка рулевого управления	<a href="#">4320Ф-3402240</a>
3403 КРЕПЛЕНИЕ РУЛЕВОГО УПРАВЛЕНИЯ	
Опора промежуточная с валом	<a href="#">4320Ф-3403102</a>
Опора промежуточная	<a href="#">5557Я-3403103</a>
3405 МЕХАНИЗМ УСИЛИТЕЛЬНЫЙ РУЛЕВОГО УПРАВЛЕНИЯ	
Механизм усилительный рулевого управления	<a href="#">5557Я2-3405011-10</a>
Механизм усилительный рулевого управления	<a href="#">5557Я2-3405012-10</a>
Поршень со штоком	<a href="#">4320-3405030</a>
Наконечник штока	<a href="#">4320-3405060-10</a>
Наконечник цилиндра гидроусилителя	<a href="#">4320-3405075-10</a>
3407 НАСОС УСИЛИТЕЛЯ РУЛЕВОГО УПРАВЛЕНИЯ	
Установка насоса	<a href="#">43206X-3407006-02</a>
Кронштейн крепления насоса	<a href="#">5557Я-3407094-10</a>
Насос масляный	<a href="#">43206X-3407200-02</a>
3414 ТЯГИ РУЛЕВЫЕ	

Название документа	Код модуля данных
Тяга сошки рулевого механизма	<a href="#">5557Я-3414010-11</a>
Тяга сошки	<a href="#">5557Я-3414014-11</a>
Наконечник тяги сошки рулевого механизма	<a href="#">4320-3414027-11</a>
Тяга рулевой трапеции	<a href="#">5557-3414052-11</a>
Наконечник тяги рулевой трапеции правый	<a href="#">4320-3414056-11</a>
Наконечник тяги рулевой трапеции левый	<a href="#">4320-3414057-11</a>
<b>ГРУППА 35. ТОРМОЗА</b>	
<b>3500 ТОРМОЗА</b>	
Крепление деталей на кабине	<a href="#">4320М-3500004</a>
Установка пневмогидравлического привода тормозов	<a href="#">43203Х-3500010-60</a>
Установка регулятора тормозных сил	<a href="#">4320Х-3500016-20</a>
Установка пневматических усилителей тормозов	<a href="#">4320Х-3500020</a>
Крестовина с клапаном контрольного вывода	<a href="#">4320-3500029-10</a>
Установка головки соединительной	<a href="#">4320-3500030-10</a>
Установка головки соединительной	<a href="#">5557-3500035-10</a>
Установка головки соединительной	<a href="#">5557-3500036-10</a>
Установка влагомаслоотделителя	<a href="#">4320-3500040-20</a>
Установка воздушных баллонов	<a href="#">4320Ф-3500050</a>
<b>3501 ТОРМОЗА РАБОЧИЕ ПЕРЕДНИЕ И ТОРМОЗНЫЕ БАРАБАНЫ</b>	
Суппорт тормоза с колодками	<a href="#">55571Х-3501007-10</a>
Суппорт рабочего тормоза	<a href="#">55571Х-3501012-10</a>
<b>3504 ПЕДАЛЬ И ПРИВОД МЕХАНИЗМА УПРАВЛЕНИЯ ТОРМОЗАМИ</b>	
Тяга тормозного крана с вилкой	<a href="#">4320-3504061</a>
<b>3505 ЦИЛИНДР ГЛАВНЫЙ ГИДРОТОРМОЗОВ</b>	
Главный цилиндр тормозов	<a href="#">4320-3505010</a>
Бачок с сеткой	<a href="#">375-3505082-10</a>

Название документа	Код модуля данных
Бачок с сеткой	<a href="#">375-3505082-Б2</a>
<b>3506 ТРУБОПРОВОДЫ</b>	
Установка трубки к компрессору	<a href="#">4320X-3506180</a>
Пучок трубопроводов №1	<a href="#">4320X-3506640</a>
Пучок трубопроводов №2	<a href="#">4320X-3506642-10</a>
Пучок трубопроводов №3	<a href="#">4320X-3506644-50</a>
<b>3507 ТОРМОЗ СТОЯНОЧНЫЙ</b>	
Тормоз стояночный	<a href="#">4320-3507000</a>
Колодка стояночного тормоза	<a href="#">4320-3507015-01</a>
<b>3508 ПРИВОД МЕХАНИЗМА УПРАВЛЕНИЯ СТОЯНОЧНЫМ ТОРМОЗОМ</b>	
Установка стояночного тормоза	<a href="#">4320-3508002-10</a>
Установка рычага стояночного тормоза в кабине	<a href="#">4320Я2-3508005</a>
Рычаг ручного тормоза	<a href="#">4320Я2-3508008</a>
Привод стояночного тормоза	<a href="#">4320-3508010-03</a>
Кронштейн	<a href="#">4320-3508060-01</a>
Тяга с вилками	<a href="#">4320-3508066</a>
Кронштейн промежуточного вала с рычагами	<a href="#">4320-3508073</a>
Тяга привода крана управления	<a href="#">4322-3508079</a>
<b>3509 КОМПРЕССОР И ЕГО ПРИВОД</b>	
Установка компрессора	<a href="#">4320X-3509000</a>
Подвод воздуха к компрессору	<a href="#">4320Я2-3509115</a>
Установка трубки маслоподводящей к компрессору	<a href="#">4320Я-3509256</a>
<b>3510 УСИЛИТЕЛЬ ТОРМОЗА ПНЕВМАТИЧЕСКИЙ (ВАКУУМНЫЙ)</b>	
Усилитель тормоза пневматический первый	<a href="#">43206Ф-3510010</a>
Усилитель тормоза пневматический	<a href="#">5557-3510011</a>
Усилитель тормоза пневматический	<a href="#">55571П-3510011-10</a>

Название документа	Код модуля данных
Шток усилителя тормоза	<a href="#">4320-3510050</a>
3513 БАЛЛОНЫ (РЕСИВЕР)	
Установка третьего воздушного баллона	<a href="#">4320-3513009-20</a>
3514 КРАН (И КОМБИНИРОВАННЫЙ) УПРАВЛЕНИЯ ПНЕВМОТОРМОЗАМИ	
Установка крана управления тормозами	<a href="#">4320X-3514008</a>
3515 АППАРАТУРА КОНТРОЛЬНО- ПРЕДОХРАНИТЕЛЬНАЯ (КЛАПАН ПРЕДОХРАНИТЕЛЬНЫЙ)	
Установка клапана контрольного вывода	<a href="#">5557Я3-3515300</a>
3517 КЛАПАН ПНЕВМОТОРМОЗОВ АВАРИЙНЫЙ	
Установка заглушки крана дополнительного торможения	<a href="#">4320Ф-3517010-10</a>
3522 КРАН УПРАВЛЕНИЯ ТОРМОЗАМИ ПРИЦЕПА	
Установка крана прицепа	<a href="#">4320X-3522004</a>
Установка клапана управления тормозами прицепа	<a href="#">4320У2-3522004-10</a>
Установка крана управления тормозами прицепа	<a href="#">4320-3522008</a>
3537 КРАН ТОРМОЗНОЙ С РУЧНЫМ УПРАВЛЕНИЕМ	
Установка крана отключения	<a href="#">4320-3537005</a>
3562 КЛАПАНЫ ОБРАТНЫЕ (ПЕРЕПУСКНЫЕ)	
Установка 2-х магистрального клапана	<a href="#">4320-3562000</a>
3570 ТОРМОЗ ВСПОМОГАТЕЛЬНЫЙ КОМПРЕССИОННЫЙ	
Установка пневмосистемы вспомогательного тормоза	<a href="#">5557Я-3570006</a>
Установка трубок и крана вспомогательного тормоза на кабине	<a href="#">4320Я-3570009-20</a>
Тормоз вспомогательный	<a href="#">4320Я-3570010-10</a>
Цилиндр останова двигателя	<a href="#">4320-3570100-10</a>
Цилиндр вспомогательного тормоза	<a href="#">4320-3570176-01</a>
ГРУППА 37. ЭЛЕКТРООБОРУДОВАНИЕ	

Название документа	Код модуля данных
<b>3700 ЭЛЕКТРООБОРУДОВАНИЕ</b>	
Электрооборудование автомобиля	<a href="#">5557ЯХ-3700000</a>
Установка электрооборудования на переднем щите кабины	<a href="#">4320ЯХ-3700002</a>
Установка поворотных фар, плафона и знака автопоезда	<a href="#">4320-3700003</a>
Установка электрооборудования на оперении	<a href="#">4320ЯХ-3700004</a>
Установка звуковых сигналов, подкапотной лампы и монтаж проводов	<a href="#">4320Я2-3700006</a>
Установка аккумуляторных батарей	<a href="#">4320ЯХ-3700008</a>
Установка электрооборудования на шасси	<a href="#">4320ЯХ-3700010-17</a>
Установка электрооборудования на панели приборов	<a href="#">4320ЯХ-3700011-17</a>
Установка электрооборудования на силовом агрегате	<a href="#">4320Я-3700013</a>
Установка задних фонарей	<a href="#">5557ЯХ-3700016</a>
Установка датчиков на двигателе	<a href="#">4320Я-3700017</a>
Установка переключателя указателей поворота	<a href="#">4320ЯХ-3700022</a>
Установка электрооборудования в кабине	<a href="#">4320ЯХ-3700031-17</a>
Установка электрооборудования подогревателя	<a href="#">43202-3700039</a>
Установка электрооборудования управления накачкой шин в кабине	<a href="#">4320ЯХ-3700051</a>
Подключение влагомаслоотделителя	<a href="#">4320Х-3700060-10</a>
Установка розетки и кнопки сигнала в кузове	<a href="#">4320ЯХ-3700065</a>
Установка боковых световозвращателей	<a href="#">4320ЯХ-3700116</a>
Подключение электропневмоклапанов (БМКД, ДОМ)	<a href="#">4320ЯХ-3700132-50</a>
<b>3741 ЭЛЕКТРООБОРУДОВАНИЕ ПУСКОВЫХ ПОДОГРЕВАТЕЛЬНЫХ И ОТОПИТЕЛЬНЫХ УСТРОЙСТВ</b>	

Название документа	Код модуля данных
Щиток приборный	<a href="#">4320-3741040</a>
3748 КОНТЕЙНЕР (ЯЩИК) АККУМУЛЯТОРНОЙ БАТАРЕИ	
Установка контейнера аккумуляторных батарей	<a href="#">4320Я2-3748005-10</a>
Контейнер аккумуляторных батарей в сборе	<a href="#">4320Я2-3748007-01</a>
Установка кронштейнов аккумуляторных батарей	<a href="#">4320Х-3748119</a>
ГРУППА 38. ПРИБОРЫ	
3805 ЩИТОК ПРИБОРОВ	
Щиток приборов правый	<a href="#">4320-3805012-10</a>
Щиток приборов левый	<a href="#">4320-3805013</a>
Щиток выключателей	<a href="#">4320ЯХ-3805015-17</a>
Щиток выключателя вентилятора двигателя	<a href="#">4320ЯХ-3805019</a>
Установка дополнительных выключателей (ДОМ)	<a href="#">4320Я5-3805131-20</a>
3819 ВАЛЫ ГИБКИЕ	
Установка гибкого вала и выключателя сигнала	<a href="#">4320-3819000-01</a>
ГРУППА 39. ИНСТРУМЕНТЫ И ПРИНАДЛЕЖНОСТИ	
3907 ТРОС БУКСИРНЫЙ (ЦЕПЬ, ДЫШЛО)	
Трос буксировочный	<a href="#">375-3907010</a>
Установка крепления жесткого буксира	<a href="#">4320Х-3907011</a>
Комплект троса буксировочного	<a href="#">4320Х-3907080</a>
3909 БАЧКИ, БАНКИ, КАНИСТРЫ	
Установка решетки для канистры	<a href="#">4320Х-3909002-20</a>
3910 ОГNETУШИТЕЛЬ И ПРОТИВОПОЖАРНОЕ ОБОРУДОВАНИЕ	
Крепление огнетушителя	<a href="#">4320Х-3910020</a>
3919 ЯЩИК ДЛЯ ИНСТРУМЕНТА	
Установка инструментального ящика	<a href="#">4320Х-3919000-40</a>
ГРУППА 42. КОРОБКИ ОТБОРА МОЩНОСТИ	
4202 КОРОБКА ОТБОРА МОЩНОСТИ	



Название документа	Код модуля данных
<b>ОДНОСКОРОСТНАЯ</b>	
Установка заглушек в кабине	<a href="#">4320X-4202003</a>
Отбор мощности дополнительный	<a href="#">5557-4202010</a>
Крышка подшипника	<a href="#">5557-4202080</a>
Механизм включения дополнительного отбора мощности	<a href="#">5557-4202115</a>
Поршень насоса	<a href="#">375-4202212-10</a>
Клапан предохранительный	<a href="#">375-4202213-10</a>
<b>ГРУППА 45. ЛЕБЕДКИ (КАБЕСТАН), УСТРОЙСТВА ВАЛОЧНО-ТРЕЛЕВОЧНЫЕ</b>	
<b>4500 ЛЕБЕДКА, УСТРОЙСТВА ВАЛОЧНО-ТРЕЛЕВОЧНЫЕ</b>	
Установка карданных валов лебедки	<a href="#">4320Я2-4500010-20</a>
<b>4501 ЛЕБЕДКА</b>	
Установка лебедки	<a href="#">375-4501000</a>
Лебедка с редуктором	<a href="#">375-4501005-B</a>
Крышка упорного подшипника червяка лебедки	<a href="#">375-4501050-B</a>
Крышка подшипника вала лебедки левая	<a href="#">375-4501055</a>
Крышка подшипника червячного вала лебедки передняя	<a href="#">375-4501080-B</a>
<b>4502 ВАЛ КАРДАнный ЛЕБЕДКИ</b>	
Вал карданный передний	<a href="#">4320У-4502010</a>
Вал карданный задний	<a href="#">375Д-4502011-01</a>
Вал карданный промежуточный	<a href="#">4320-4502014-10</a>
<b>4503 УПРАВЛЕНИЕ ЛЕБЕДКОЙ</b>	
Рычаг включения лебедки с тягой	<a href="#">375-4503101-20</a>
Тяга	<a href="#">375-4503016</a>
<b>4505 БЛОК ЛЕБЕДКИ</b>	
Блок лебедки	<a href="#">375-4505010-01</a>
<b>4511 ТРОСОУКЛАДЧИК ЛЕБЕДКИ</b>	
Тросоукладчик с лебедкой и тросом	<a href="#">375-4511010</a>

Название документа	Код модуля данных
Тросоукладчик с лебедкой	<a href="#">375-4511020</a>
Тросоукладчик лебедки	<a href="#">375-4511030</a>
ГРУППА 47. ОБОРУДОВАНИЕ ДОПОЛНИТЕЛЬНОЕ	
4712 СИСТЕМА ГЕРМЕТИЗАЦИИ	
Установка системы герметизации	<a href="#">4320Ф-4712002-30</a>
ГРУППА 50. КУЗОВ (КАБИНА)	
5000 КУЗОВ (КАБИНА) В СБОРЕ	
Установка стекол кабины	<a href="#">4320-5000003</a>
Кабина	<a href="#">4320Х-5000006</a>
Кабина с дверьми	<a href="#">4320-5000007</a>
Кабина с защитными покрытиями	<a href="#">4320Х-5000008-10</a>
Термошумоизоляция кабины	<a href="#">4320-5000009</a>
Кабина	<a href="#">4320Я-5000010-04</a>
Кабина	<a href="#">4320Я2-5000012-05</a>
Обивка кабины	<a href="#">5557Я-5000100</a>
5001 ПОДВЕСКА КУЗОВА (КАБИНЫ)	
Установка кабины	<a href="#">375-5001005-Г</a>
ГРУППА 51. ОСНОВАНИЕ (ПОЛ)	
5107 КОЖУХИ ПОЛА (СЪЕМНЫЕ ДЛЯ ДОСТУПА К АГРЕГАТАМ ШАССИ)	
Установка кожуха пола	<a href="#">5557Я2-5107003</a>
Кожух пола	<a href="#">5557Я2-5107020</a>
5109 КОВРИКИ ПОЛА И БАГАЖНИКА, РЕШЕТКИ ПОЛА	
Установка ковриков пола	<a href="#">4320Ф-5109000</a>
5112 ТЕРМОШУМОИЗОЛЯЦИЯ ОСНОВАНИЯ (ПОЛА)	
Установка прокладок пола	<a href="#">4320Ф-5112003</a>
Установка изоляционных прокладок основания	<a href="#">5557-5112010</a>
5130 УПЛОТНИТЕЛИ ПОЛА	
Установка уплотнителя рычага коробки	<a href="#">375-5130100-А</a>

---

Название документа	Код модуля данных
передач	
ГРУППА 52. ОКНО ВЕТРОВОЕ	
5205 СТЕКЛООЧИСТИТЕЛЬ И ПРИВОД	
Установка стеклоочистителя	<a href="#">4320X-5205005-01</a>
5208 НАСОС ВОДЯНОЙ ОЧИСТКИ ВЕТРОВОГО СТЕКЛА (СМЫВАТЕЛЬ)	
Установка омывателя ветрового стекла	<a href="#">4320-5208002</a>
ГРУППА 53. ПЕРЕДОК	
5301 ПЕРЕДОК (КАРКАС, ПАНЕЛИ)	
Установка распорок панели приборов	<a href="#">4320-5301125</a>
Установка заглушки для АБС	<a href="#">4320X-5301127</a>
5302 ОБИВКА ПЕРЕДКА	
Установка обивок передка	<a href="#">5557ЯХ-5302003</a>
Установка обивок усилителя верхней панели	<a href="#">5557-5302005-01</a>
5303 ЯЩИК ВЕЩЕВОЙ	
Ящик вещевого	<a href="#">4320-5303010</a>
5304 ВЕНТИЛЯЦИЯ ПЕРЕДКА	
Вентиляция, отопление и обогрев ветровых стекол	<a href="#">4320-5304005-01</a>
Вентиляция, отопление и обогрев ветровых стекол	<a href="#">4320-5304005-02</a>
Привод вентиляции передка	<a href="#">4320-5304050</a>
5325 ПАНЕЛЬ ПРИБОРОВ	
Монтаж оборудования панели приборов	<a href="#">5557-5325004</a>
Крышка проема под блоки предохранителей	<a href="#">4320-5325056</a>
Накладка панели приборов с приборами правая	<a href="#">4320ЯХ-5325148</a>
Накладка панели приборов с приборами левая	<a href="#">4320ЯХ-5325149</a>
ГРУППА 56. ЗАДОК	
5601 ЗАДОК (КАРКАС, ПАНЕЛИ)	
Установка поручня панели задка	<a href="#">375-5601015</a>
ГРУППА 57. КРЫША	

---

Название документа	Код модуля данных
5702 ОБИВКА КРЫШИ	
Профилированная защита	<a href="#">4320Ф-5702001</a>
ГРУППА 61. ДВЕРЬ (БОКОВАЯ) ПЕРЕДНЯЯ (ПРАВАЯ, ЛЕВАЯ)	
6100 ДВЕРЬ ПЕРЕДНЯЯ В СБОРЕ	
Установка арматуры и стекол двери правой	<a href="#">4320Ф-6100006</a>
Установка арматуры и стекол двери левой	<a href="#">4320Ф-6100007</a>
6102 ОБИВКА ПЕРЕДНЕЙ ДВЕРИ	
Установка обивок дверей (комплект)	<a href="#">4320Ф-6102100</a>
Установка обивки двери левой	<a href="#">4320Ф-6102101</a>
Установка обивки двери правой	<a href="#">4320Ф-6102102</a>
6103 ОКНО ПЕРЕДНЕЙ ДВЕРИ	
Стекло поворотное с обоймой правое	<a href="#">377-6103010</a>
Стекло поворотное с обоймой левое	<a href="#">377-6103011</a>
Стекло двери поворотное с рамкой правое	<a href="#">377-6103050</a>
Стекло двери поворотное с рамкой левое	<a href="#">377-6103051</a>
Стойка опускающего стекла с уплотнителями правая	<a href="#">377-6103250-Б</a>
Стойка опускающего стекла с уплотнителями	<a href="#">377-6103251-Б</a>
Установка уплотнителей опускающего стекла	<a href="#">4320Ф-6103294</a>
Стекло опускающее двери правое	<a href="#">4320-6103412</a>
Стекло опускающее двери левое	<a href="#">4320-6103413</a>
6105 ЗАМОК И РУЧКИ ПЕРЕДНЕЙ ДВЕРИ	
Установка наружных ручек дверей	<a href="#">4320Ф-6105100-03</a>
Установка наружной ручки двери правая	<a href="#">4320Ф-6105101-01</a>
Установка наружной ручки двери левая	<a href="#">4320Ф-6105102-03</a>
Ручка двери наружная левая	<a href="#">4320Ф-6105150</a>
Ручка двери наружная правая	<a href="#">377-6105151-01</a>
6106 НАВЕСКА ПЕРЕДНЕЙ ДВЕРИ	

Название документа	Код модуля данных
Установка ограничителя хода двери	<a href="#">377-6106075</a>
Ограничитель хода двери с буфером	<a href="#">377-6106082</a>
6107 УПЛОТНИТЕЛИ ПЕРЕДНЕЙ ДВЕРИ	
Установка уплотнителей проема	<a href="#">377-6107000-11</a>
ГРУППА 68. СИДЕНЬЯ	
6800 СИДЕНЬЕ ВОДИТЕЛЯ	
Сиденье водителя на механизме регулирования	<a href="#">4320-6800005-11</a>
6804 МЕХАНИЗМ РЕГУЛИРОВАНИЯ ПОЛОЖЕНИЯ СИДЕНЬЯ ВОДИТЕЛЯ	
Салазки левые в сборе	<a href="#">3102-6804011</a>
Салазки правые в сборе	<a href="#">3102-6804010</a>
Механизм регулирования вертикального положения сиденья водителя	<a href="#">4320Ф-6804020</a>
6810 СИДЕНЬЕ ПЕРЕДНЕЕ (ПАССАЖИРСКОЕ, ДОПОЛНИТЕЛЬНОЕ)	
Установка сиденья пассажира	<a href="#">4320Х-6810005-01</a>
Установка сиденья пассажиров	<a href="#">4320Х-6810005-03</a>
ГРУППА 80. ОБОРУДОВАНИЕ СПЕЦИАЛИЗИРОВАННОЕ И СПЕЦИАЛЬНОЕ	
8047 КРЕПЛЕНИЕ ОРУЖИЯ	
Установка спецоборудования	<a href="#">4320Ф-8047010</a>
ГРУППА 81. ВЕНТИЛЯЦИЯ, ОТОПЛЕНИЕ И КОНДИЦИОНИРОВАНИЕ ВОЗДУХА	
8101 ОТОПИТЕЛЬ (И ТРУБОПРОВОДЫ)	
Установка трубопроводов отопления на двигателе	<a href="#">4320Я2-8101137</a>
ГРУППА 82. ПРИНАДЛЕЖНОСТИ (КУЗОВА)	
8201 ЗЕРКАЛА	
Установка зеркал	<a href="#">4320Ф-8201000-02</a>
Установка наружного зеркала заднего вида правая	<a href="#">4320Х-8201004</a>
Установка наружного зеркала заднего вида левая	<a href="#">4320Х-8201005</a>
Установка держателя зеркала правая	<a href="#">4320Х-8201006</a>

Название документа	Код модуля данных
Установка держателя зеркала левая	<a href="#">4320X-8201007</a>
8204 КОЗЫРЕК ПРОТИВОСОЛНЕЧНЫЙ	
Установка противосолнечных козырьков	<a href="#">4320Ф-8204005</a>
8217 РЕМНИ БЕЗОПАСНОСТИ	
Установка ремней безопасности	<a href="#">4320X-8217005</a>
Установка кронштейнов ремней безопасности	<a href="#">4320-8217005-01</a>
Установка ремней безопасности	<a href="#">4320X-8217005-01</a>
Установка ремней безопасности	<a href="#">4320X-8217005-02</a>
ГРУППА 84. ОПЕРЕНИЕ (ОБЛИЦОВКА)	
8400 ОПЕРЕНИЕ	
Установка оперения моторного отсека	<a href="#">4320Я2-8400001-02</a>
Оперение	<a href="#">4320Я2-8400003-01</a>
Оперение (сварка)	<a href="#">5557Я3-8400004</a>
Оперение под окраску	<a href="#">5557Я3-8400004-10</a>
8401 ОБЛИЦОВКА РАДИАТОРА	
Подушка опорная	<a href="#">4320N-8401025-01</a>
8402 КАПОТ (КРЫШКА БАГАЖНИКА)	
Капот	<a href="#">4320Я2-8402010</a>
Механизм подъема капота с предохранителем	<a href="#">4320ЯХ-8402530</a>
Механизм подъема капота с предохранителем	<a href="#">4320ЯХ-8402532</a>
8403 КРЫЛО ПЕРЕДНЕЕ	
Монтаж брызговика буфера правого	<a href="#">4320ЯХ-8403114</a>
Монтаж брызговика буфера левого	<a href="#">4320ЯХ-8403115</a>
Брызговик крыла правый	<a href="#">4320Я2-8403260</a>
Брызговик крыла левый	<a href="#">4320Я2-8403261</a>
8405 ПОДНОЖКИ	
Монтаж правой подножки	<a href="#">4320Я3-8405004</a>
Подножка правая	<a href="#">4320Я3-8405010</a>
Монтаж левой подножки	<a href="#">4320X-8405011</a>
Подножка левая	<a href="#">4320X-8405013</a>

Название документа	Код модуля данных
<b>ГРУППА 85. ПЛАТФОРМА</b>	
<b>8500 ПЛАТФОРМА В СБОРЕ</b>	
Установка платформы	<a href="#">4320Я5-8500005-50</a>
Платформа	<a href="#">4320Я5-8500008-50</a>
<b>8501 ОСНОВАНИЕ ПЛАТФОРМЫ</b>	
Установка замка контейнера	<a href="#">43206X-8501260</a>
<b>8502 БОРТ ПЛАТФОРМЫ БОКОВОЙ (И НАДСТАВНОЙ)</b>	
Установка стоек	<a href="#">4320X-8502105-11</a>
Стойка передняя правая	<a href="#">4320X-8502106-11</a>
Стойка передняя левая	<a href="#">4320X-8502107-11</a>
Стойка боковая	<a href="#">4320X-8502108-02</a>
Стойка задняя правая	<a href="#">4320X-8502110-02</a>
Стойка задняя левая	<a href="#">4320X-8502111-02</a>
Тяга боковая	<a href="#">4320X-8502122-10</a>
Тяга задняя	<a href="#">4320X-8502123-10</a>
Доска боковой решетки длинная	<a href="#">43206X-8502245</a>
<b>8503 БОРТ ПЛАТФОРМЫ ЗАДНИЙ (И НАДСТАВНОЙ)</b>	
Борт задний	<a href="#">4320X-8503011</a>
<b>8506 СИДЕНЬЕ ПЛАТФОРМЫ</b>	
Сиденье платформы боковое правое	<a href="#">532361-8506012</a>
Сиденье платформы боковое длинное	<a href="#">43206X-8506013</a>
Сиденье платформы боковое левое	<a href="#">532361-8506013</a>
Сиденье среднее переднее	<a href="#">532361-8506105</a>
Установка среднего сиденья	<a href="#">43203X-8506100</a>
Сиденье среднее заднее	<a href="#">43203X-8506140</a>
<b>8508 ТЕНТ ПЛАТФОРМЫ</b>	
Установка распорок дуг	<a href="#">4320Я5-8508175</a>

---

Название документа

Код модуля данных

---

8511 БРЫЗГОВИКИ ПЛАТФОРМЫ (КУЗОВА)

Установка задних брызговиков

[4320X-8511004](#)

Установка брызговиков правая

[4320Я5-8511006-01](#)

Установка брызговиков левая

[4320Я5-8511007-01](#)

---



## **Предназначение каталога**

Настоящий каталог содержит сведения по всем группам, сборочным единицам и деталям автомобиля Урал 4320-0010-31 в виде иллюстраций и спецификаций.

Иллюстрации каталога подготовлены таким образом, чтобы пользователь получил максимальный объем сведений о конструкции изделия и представление о порядке разборо-сборочных работ. На иллюстрациях представлены изометрические проекции деталей и сборочных единиц изделия в разнесенном виде.

В спецификациях указаны обозначения сборочных единиц и деталей, их наименование, обозначения сборочных единиц, куда входят детали (сборочные единицы) с указанием количества в расчете на одну сборочную единицу.

В каталоге не приведены детали, входящие в неразъемные соединения (сварные, паяные и т.п.), а также детали, входящие в неремонтируемые узлы и подлежащие замене в составе узлов.

Каталог является служебным пособием для организаций, занимающихся эксплуатацией и ремонтом автомобиля Урал 4320-0010-31 при расчетах и составлении заявок на запасные части.

Каталог деталей и сборочных единиц автомобиля Урал 4320-0010-31 включает следующие разделы:

1. Предназначение каталога.
2. Перечень альтернативных изделий.
3. Перечень полиамидных трубок с базовыми комплектами.
4. Схема деления автомобиля Урал 4320-0010-31 на группы.
5. Сборочные единицы и детали.

Каталог составлен по состоянию технической документации на 01.10.2020 г.

В связи с постоянной работой по совершенствованию изделия в конструкцию могут быть внесены отдельные изменения не отраженные в настоящем каталоге.

---

## Инструкция для пользователя. Электронная версия

<b>Оглавление</b>		Страница
	Инструкция для пользователя. Электронная версия .....	1
	Ссылки.....	1
	Описание .....	1
1	Как пользоваться электронной версией каталога .....	1
1.1	Возможности навигации.....	1
1.2	Интерактивная структура документа .....	2
1.3	Работа с содержанием.....	2
1.4	Поиск информации внутри всего документа.....	3

<b>Перечень таблиц</b>		Страница
1	Ссылки.....	1
2	Поиск информации внутри всего документа.....	3

<b>Перечень иллюстраций</b>		Страница
1	Интерактивная структура документа .....	2
2	Инструменты для работы с содержанием.....	3

### **Ссылки**

*Таблица 1 Ссылки*

---

Модуль данных/публикация	Наименование
Нет ссылок	

---

### **Описание**

## **1 Как пользоваться электронной версией каталога**

### **1.1 Возможности навигации**

Для навигации по каталогу и поиску информации внутри разделов, в электронной версии документа предусмотрены следующие инструменты:

- Интерактивная структура документа;
- Поиск по документу.

## 1.2 Интерактивная структура документа

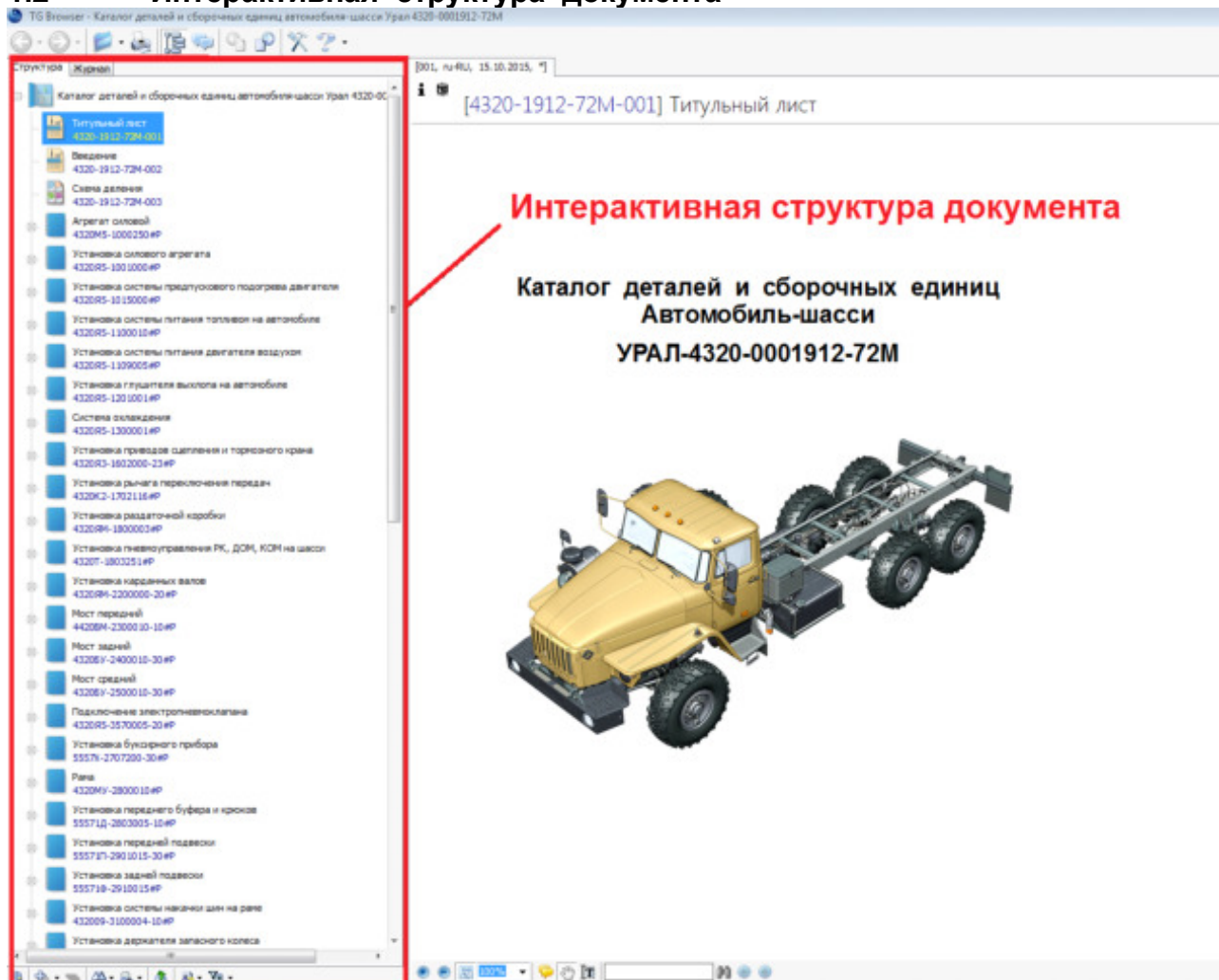


Рис. 1 Интерактивная структура документа

## 1.3 Работа с содержанием

Для работы с содержанием на панели инструментов приложения предусмотрены следующие элементы, позволяющие:

- Отобразить \ скрыть структуру документа;
- Развернуть \ скрыть содержание раздела;
- Развернуть все разделы документа.

**Отобразить \ Скрыть  
структуру документа**

**Развернуть \ Скрыть  
содержание раздела**

**Развернуть все  
разделы документа**

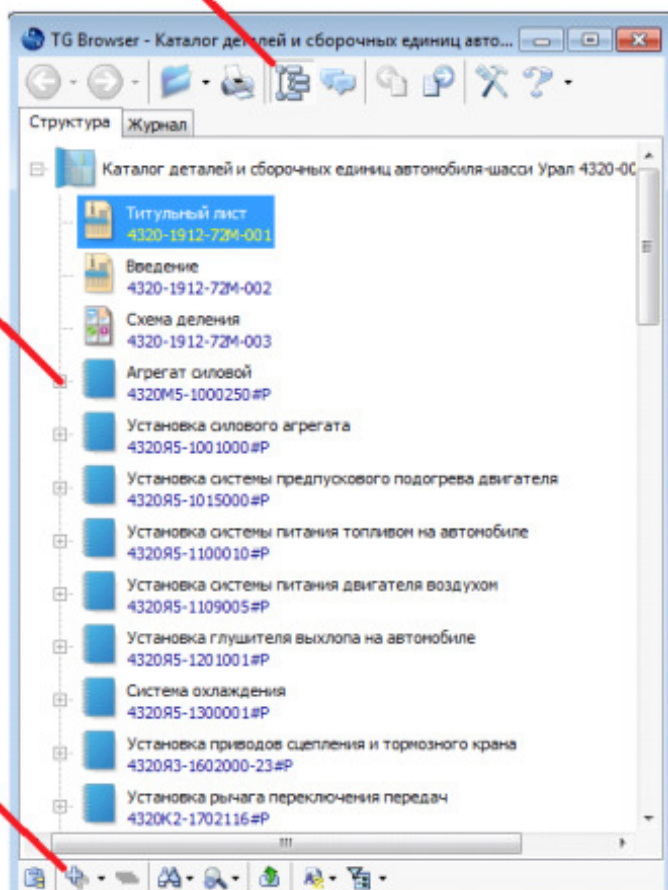


Рис. 2 Инструменты для работы с содержанием

#### 1.4 Поиск информации внутри всего документа

Для поиска информации внутри всего документа выполните следующие действия:

Таблица 2 Поиск информации внутри всего документа

Шаг	Действие
1	Для осуществления поиска деталей выберите поиск в каталогах. Расположение кнопки представлено на рисунке:

Таблица 2 Поиск информации внутри всего документа (Продолжение)

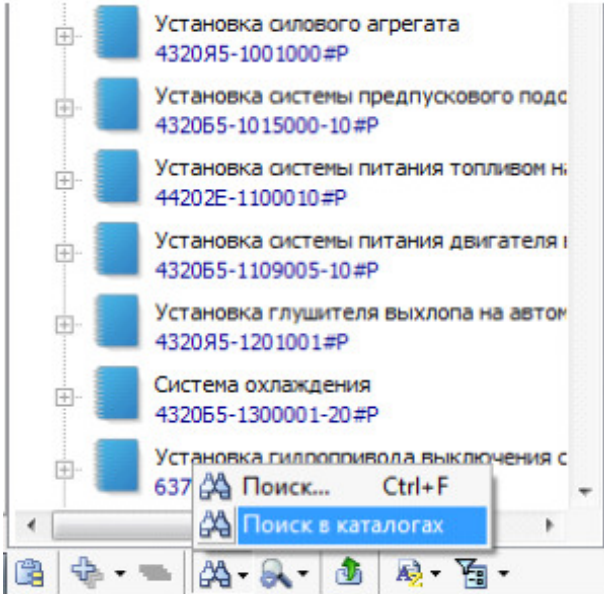
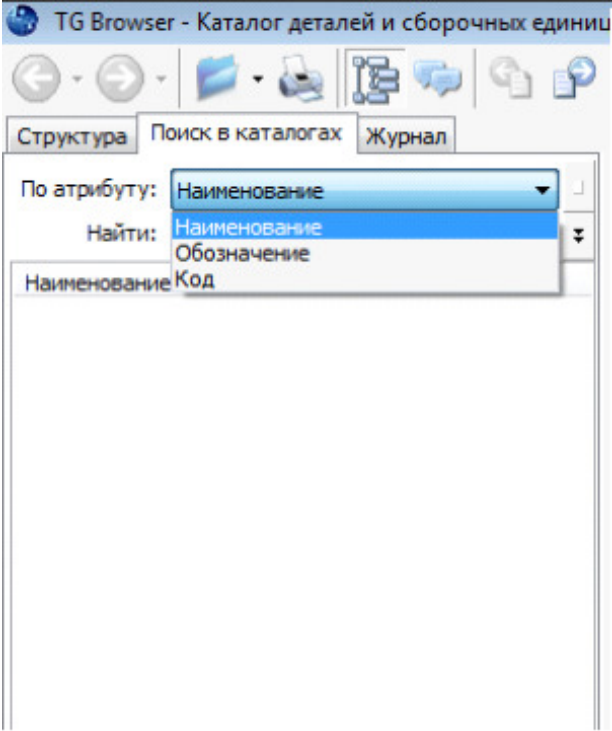
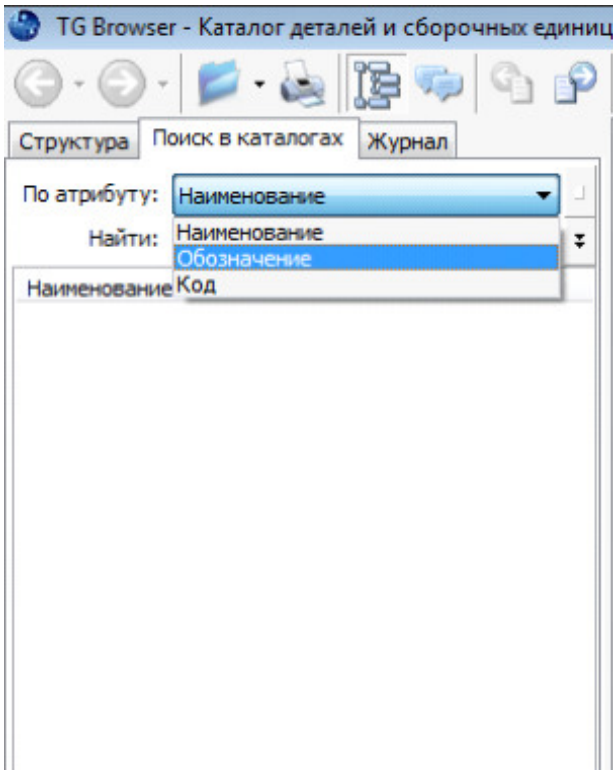
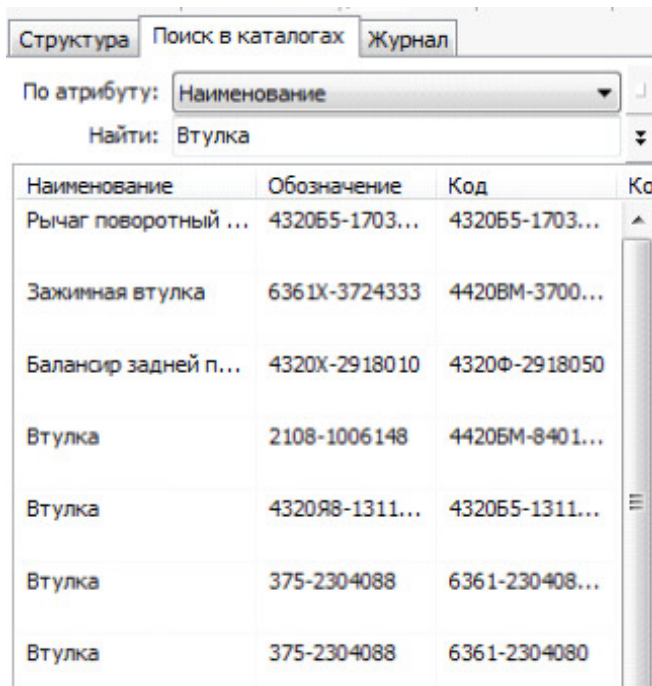
Шаг	Действие
	 <p>The screenshot shows a list of components in a software application. The components listed are:         <ul style="list-style-type: none"> <li>Установка силового агрегата 4320Я5-1001000#P</li> <li>Установка системы предпускового подг... 4320Б5-1015000-10#P</li> <li>Установка системы питания топливом н... 44202Е-1100010#P</li> <li>Установка системы питания двигателя... 4320Б5-1109005-10#P</li> <li>Установка глушителя выхлопа на автом... 4320Я5-1201001#P</li> <li>Система охлаждения 4320Б5-1300001-20#P</li> <li>Установка гидропривода выключения с... 637...</li> </ul>         At the bottom, there is a search bar with the text "Поиск в каталогах" and a keyboard shortcut "Ctrl+F".       </p>
2	<p>Для поиска деталей по наименованию выберите в раскрывающемся списке "Наименование". В строке поиска введите искомое слово.</p>  <p>The screenshot shows the TG Browser interface. The search bar is set to "Поиск в каталогах". A dropdown menu is open, showing search options:         <ul style="list-style-type: none"> <li>По атрибуту: Наименование</li> <li>Найти: Наименование</li> <li>Обозначение</li> <li>Наименование Код</li> </ul> </p>
3	<p>Для поиска деталей по обозначению выберите в раскрывающемся списке "Обозначение". В строке поиска введите искомое обозначение.</p>

Таблица 2 Поиск информации внутри всего документа (Продолжение)

Шаг	Действие																																
																																	
4	<p>Результат поиска будет представлен в виде списка:</p>  <table border="1" data-bbox="550 1332 1204 1859"> <thead> <tr> <th>Наименование</th> <th>Обозначение</th> <th>Код</th> <th>Ко</th> </tr> </thead> <tbody> <tr> <td>Рычаг поворотный ...</td> <td>4320Б5-1703...</td> <td>4320Б5-1703...</td> <td></td> </tr> <tr> <td>Зажимная втулка</td> <td>6361Х-3724333</td> <td>4420ВМ-3700...</td> <td></td> </tr> <tr> <td>Балансир задней п...</td> <td>4320Х-2918010</td> <td>4320Ф-2918050</td> <td></td> </tr> <tr> <td>Втулка</td> <td>2108-1006148</td> <td>4420ВМ-8401...</td> <td></td> </tr> <tr> <td>Втулка</td> <td>4320Я8-1311...</td> <td>4320Б5-1311...</td> <td></td> </tr> <tr> <td>Втулка</td> <td>375-2304088</td> <td>6361-230408...</td> <td></td> </tr> <tr> <td>Втулка</td> <td>375-2304088</td> <td>6361-2304080</td> <td></td> </tr> </tbody> </table>	Наименование	Обозначение	Код	Ко	Рычаг поворотный ...	4320Б5-1703...	4320Б5-1703...		Зажимная втулка	6361Х-3724333	4420ВМ-3700...		Балансир задней п...	4320Х-2918010	4320Ф-2918050		Втулка	2108-1006148	4420ВМ-8401...		Втулка	4320Я8-1311...	4320Б5-1311...		Втулка	375-2304088	6361-230408...		Втулка	375-2304088	6361-2304080	
Наименование	Обозначение	Код	Ко																														
Рычаг поворотный ...	4320Б5-1703...	4320Б5-1703...																															
Зажимная втулка	6361Х-3724333	4420ВМ-3700...																															
Балансир задней п...	4320Х-2918010	4320Ф-2918050																															
Втулка	2108-1006148	4420ВМ-8401...																															
Втулка	4320Я8-1311...	4320Б5-1311...																															
Втулка	375-2304088	6361-230408...																															
Втулка	375-2304088	6361-2304080																															

## Инструкция для пользователя. Бумажная версия

### Оглавление

Страница

Инструкция для пользователя. Бумажная версия .....	1
1 Как пользоваться каталогом .....	1
1.1 Введение .....	1
1.2 Структура кода.....	1
1.3 Порядок поиска раздела в документе .....	1

### Перечень таблиц

Страница

1 Порядок поиска раздела в документе .....	1
--	---

### Перечень иллюстраций

Страница

1 Структура кода.....	1
-----------------------	---

## 1 Как пользоваться каталогом

### 1.1 Введение

Для упрощения навигации по каталогу, каждый раздел имеет уникальный цифро-буквенный код.

### 1.2 Структура кода

Код раздела представлен на [Рис. 1](#)



Рис. 1 Структура кода

### 1.3 Порядок поиска раздела в документе

Нужный раздел каталога вы можете найти, выполнив следующие действия:

Таблица 1 Порядок поиска раздела в документе

Шаг	Действие
1	В содержании документа найдите нужный вам раздел. <b>Примечание:</b> Содержание расположено в начале документа

## Инструкция для пользователя. Web-версия

### Оглавление

Страница

Инструкция для пользователя. Web-версия.....	1
1 Как осуществить поиск в Web-версии каталога.....	1
1.1 Возможности поиска.....	1

### Перечень таблиц

Страница

1 Алгоритм поиска.....	1
------------------------	---

## 1 Как осуществить поиск в Web-версии каталога

### 1.1 Возможности поиска

В web-версии каталога можно осуществить поиск:

- по наименованию детали или сборочной единицы;
- по обозначению детали или сборочной единицы;
- поиск сборочной единицы, куда входят искомые элементы;

Таблица 1 Алгоритм поиска

Если ...	Тогда ...
Необходимо осуществить поиск по наименованию детали или сборочной единицы	Необходимо в поле 1 выбрать из выпадающего списка "Наименование" и ввести искомое выражение в поле 2
Необходимо осуществить поиск по обозначению детали или сборочной единицы	Необходимо в поле 1 выбрать из выпадающего списка "Обозначение" и ввести искомое выражение в поле 2
Необходимо осуществить поиск по обозначению сборочной единицы, куда входят искомые элементы	Необходимо в поле 1 выбрать из выпадающего списка "Код" и ввести искомое выражение в поле 2
Необходимо обеспечить совпадение результатов поиска искомому выражению с учетом регистра	Необходимо установить флаг 3
Необходимо обеспечить точное совпадение результатов поиска искомому выражению	Необходимо установить флаг 4
Необходимо обеспечить точное совпадение результатов поиска по началу фразы	Необходимо установить флаг 5
Искомое выражение может представлять собой любую часть подстроки в результатах поиска	Необходимо установить флаг 6 (установлен по умолчанию)



Структура Поиск Поиск по каталогам Печать Настройки Корзина ООО "Урал" Выход

1 Искать:

Строка поиска:

3  Учитьвать регистр  
 4  Фраза целиком  
 5  Начало фразы  
 6  Любая подстрока

Наименование	Обозначение	Код	ИД
Реле задних противотуманных огней	211.3777M	4320R5-3805006	
<b>Штуцер</b>	<b>337779-P29</b>	<b>4320R3-1602007-21</b>	
Тройник	337790	432009-3100004-10	
Прокладка кожуха пола	377-5107022	4320Ф-5107020	
Накладка кожуха пола	377-5107045	4320Ф-5107020	
Гайка	377-5206024	4320-5000003	
Уплотнитель стекла ветрового окна	377-5206050-01	4320-5000003	
Занок уплотнителя стекла ветрового окна	377-5206051	4320-5000003	
Уплотнитель стыка стекол ветрового окна	377-5206055-A	4320-5000003	
Занок уплотнителя стыка стекол	377-5206056	4320-5000003	

[4320R3-1602007-21] Установка педалей сцепления и тормоза на кабине

Позиция	Обозначение	Наименование	Обозначение сборочной единицы куда входит	Количество на одну сборочную единицу	Примечание
14	337779-P29	Штуцер	4320R3-1602007-21	1	
15	8512 8-M14x1.5-S	Фитинг гидравлический	4320R3-1602007-21		

## Перечень альтернативных изделий

### Оглавление

Страница

Перечень альтернативных изделий.....	1
Ссылки.....	1
Описание.....	1

### Перечень таблиц

Страница

1	Ссылки.....	1
2	Перечень альтернативных изделий.....	1

### Ссылки

Таблица 1 Ссылки

Модуль данных/публикация	Наименование
Нет ссылок	

### Описание

Таблица 2 Перечень альтернативных изделий

Изделие	Наименование изделия	Альтернативное изделие	Наименование альтернативного изделия
АИ-00.10.00	Хомут	00.10.00 ТО 17-9-20-98	Хомут (12-22)
		ТВОС 049.001-02	Хомут (12-22)
АИ-00.10.00-01	Хомут 16-27	00.10.00-01	Хомут 00.10.00-01 ТО-17-9-20-98
		ТВОС-049.001-11	Хомут зажимной ленточный червячного типа
АИ-00.10.00-03	Хомут 32-50	00.10.00-03	Хомут ТО 17-9-20-98
		ТВОС-049.001-12	Хомут зажимной ленточный червячного типа
АИ-00.10.00-04	Хомут 40-56	00.10.00-04	Хомут 00.10.00-04
		ТВОС-049.001-05	Хомут зажимной ленточный червячного типа
АИ-00.10.00-08	Хомут 50-70	00.10.00-08	Хомут авто червячный
		ТВОС-049.001-06	Хомут зажимной ленточный червячного типа
АИ-01010003006	Заклепка	1010003006	Заклепка вытяжная 3x6 ТУ1680-01-56564559-2014
		4 597 600 502	Заклепка 3X6

4320-0000010-31-004

Таблица 2 Перечень альтернативных изделий (Продолжение)

Изделие	Наименование изделия	Альтернативное изделие	Наименование альтернативного изделия
АИ-1006148-01	Втулка	2108-1006148	Втулка
		Н-202	Втулка
АИ-1109001	Фильтр воздушный	ФВ 721.1109510-30Р	Фильтр воздушный
		ФВ721.1109510-30	Фильтр воздушный
АИ-1109030	Хомут червячный	00.10.00-11	Хомут 00.10.00-11 ТО17-9-20-98
		TORRO 90-110/12W1	Хомут для шлангов
АИ-1305010-01	Кран сливной	353-1305010-А	Кран сливной в сборе
		ПС7-ОТ	Кран пробковый сливной тип ПС7-О
АИ-1311014	Бачок расширительный	3160-1311014-10	Бачок расширительный
АИ-2304085	Кольцо сальника	4320-2304085	Кольцо сальника
		4320-2304085-01	Кольцо сальника
		4320-2304085-02	Кольцо сальника
		4320-2304085-03	Кольцо сальника
		4320-2304085-04	Кольцо сальника
		4320-2304085-07	Кольцо сальника
		4320-2304085-08	Кольцо сальника
		АИ-2806001	Рым-болт
МК66-01-28.05.147	Рым-болт		
АИ-2902414	Буфер передней рессоры	375-2902414	Буфер передней рессоры
		375-2902414-01	Буфер передней рессоры
АИ-2905006-10	Амортизатор 300x475	50.5.2905006	Амортизатор
		А1-300/475.2905006	Амортизатор
		П50.5.2905006	Амортизатор
АИ-2912624	Буфер задней рессоры	5320-2912624	Подушка рессоры (заготовка)
		6370-2912624	Буфер задней рессоры
АИ-2919010	Штанга реактивная верхняя	640-2919010-01	Штанга реактивная
АИ-2919012	Штанга реактивная	640-2919012-01	Штанга реактивная

4320-000010-31-004

Таблица 2 Перечень альтернативных изделий (Продолжение)

Изделие	Наименование изделия	Альтернативное изделие	Наименование альтернативного изделия
	нижняя		
АИ-3124121-01	Кольцо 375-4224130-01(-В )	375-4224130-01	Кольцо
		375-4224130-В	Кольцо
АИ-3125075-10	Шланг гибкий подкачки шин	49013-3125075-Т	Шланг гибкий подкачки шин
АИ-3125086-01	Шланг гибкий М16-М16 L=704	49013-3125086	Шланг гибкий
АИ-3125201-01	Кольцо уплотнительное 14	US-M14-NBR	Кольцо уплотнительное
АИ-3401120	Подшипник шариковый радиальный однорядный с уплотнениями	180206	Подшипник
		180206	Подшипник
		6-180206AC17	Подшипник
		6-180206AC17	Подшипник
АИ-3410010	Бачок в сборе	4320-3410010	Бачок в сборе
		ШНКФ 453473.700-01	Бачок в сборе ГУР
АИ-3430081-01	Кольцо уплотнительное 10	US-M10-NBR	Кольцо уплотнительное
АИ-3501036	Пружина 13x301	6361-3501036	Пружина колодок
		6361-3501036-01	Кольцо
АИ-3501040	Цилиндр колесный	55571X-3501040	Цилиндр колесный
		5557ЯХ-3501040	Цилиндр колесный
		МК55571X-3501040	Цилиндр колесный
АИ-3506024	Шланг гидротормоза L=610	375-3506024-01	Шланг гидротормоза
		49013-3506610	Шланг гидротормоза
АИ-3506045	Шланг гидротормоза L=410	4320X-3506045	Шланг гидротормоза
		49013-3506410	Шланг гидротормоза
АИ-3506207-01	Шланг манометра	49013-3506207	Шланг гибкий
АИ-3506239-01	Шланг гибкий М10-	49013-3506239	Шланг гибкий

4320-0000010-31-004

Таблица 2 Перечень альтернативных изделий (Продолжение)

Изделие	Наименование изделия	Альтернативное изделие	Наименование альтернативного изделия
	<b>K1/8" L= 445</b>		
<b>АИ-3506502-01</b>	<b>Осушитель воздуха</b>	11.3536008-10	Осушитель воздуха
		25.3511110-30	Влагомаслоотделитель со встроенным регулятором давления
		432 410 140 0	Осушитель воздуха
		8043.35.12.010-21	Осушитель воздуха
<b>АИ-3506800-01</b>	<b>Фитинг прямой 10-M16</b>	800 100 801 615	Фитинг прямой
		9512 10-M16x1,5	Фитинг прямой
<b>АИ-3506802-01</b>	<b>Фитинг прямой 6-M16</b>	800 060 401 615	Фитинг прямой
		9512 6-M16x1,5	Фитинг прямой
<b>АИ-3506842-01</b>	<b>Фитинг угловой 10-M22</b>	8 101 008 022 153	Фитинг угловой
		9502 10-M22x1,5	Фитинг угловой
<b>АИ-3506844-01</b>	<b>Фитинг угловой 6-M16</b>	8 100 604 016 153	Фитинг угловой
		9502 6-M16x1,5	Фитинг угловой
<b>АИ-3506893-01</b>	<b>Тройник M16</b>	770 5	Тройник
		D 2003 M16x1,5-S	Тройник
<b>АИ-3506900-01</b>	<b>Хомут 7,6</b>	150-47595	Хомут L=375мм
		42 099 076	Хомут L=360 мм
		GTA-380RH-B	Хомут
<b>АИ-3506910-01</b>	<b>Хомут 3,6</b>	111-03460	Хомут T30L
		8330205	Хомут SKB182x3.6
<b>АИ-3509012</b>	<b>Компрессор</b>	16.3509012	Компрессор
		4331-3509012	Компрессор
		5336-3509012	Компрессор
<b>АИ-3513110-01</b>	<b>Кран слива конденсата</b>	100-3513110-10	Кран слива конденсата
		11.3513110	Кран слива конденсата
		934 300 003 0	Кран слива конденсата
		РП16-3513110	Кран слива конденсата

4320-000010-31-004

Таблица 2 Перечень альтернативных изделий (Продолжение)

Изделие	Наименование изделия	Альтернативное изделие	Наименование альтернативного изделия
АИ-3513501-01	Кольцо уплотнительное 16	US-M16-NBR	Кольцо уплотнительное
АИ-3513502-01	Кольцо уплотнительное 22	US-M22-NBR	Кольцо уплотнительное
АИ-3513503-01	Кольцо уплотнительное 12	US-M12-NBR	Кольцо уплотнительное
АИ-3513505-01	Кольцо 016-020-25-2-2	016-020-25-2-2	Кольцо
		016-020-25-2-2	Кольцо
АИ-3513506-01	Гайка М16-0	103.31715-31	Гайка с проточкой
АИ-3513510-01	О-Образное кольцо 14	014-017-19-2-7	О-образное кольцо
		014-017-19-2-7	О-образное кольцо
АИ-3513511	О-Образное кольцо 14	014-017-19-2-2	Кольцо 014-17-19-2-2
		014-017-19-2-2	Кольцо 014-17-19-2-2
АИ-3515310-01	Клапан контрольного вывода М16	100-3515310-10	Клапан контрольного вывода
		13.3515310-10	Клапан контрольного вывода
		РПГ16-3515310-10	Клапан контрольного вывода
АИ-3515311-01	Клапан контрольного вывода М22	100-3515310-01	Клапан контрольного вывода
		13.3515310	Клапан
		РП16-3515310	Клапан контрольного вывода
АИ-3516310-01	Клапан защитный 4-х контурный	100-3515510-50	Клапан защитный 4-х контурный
		14.3515410-10	Клапан защитный 4-х контурный
		8040.35.15.310	Клапан защитный 4-х контурный
		934 714 110 0	Клапан защитный 4-х контурный
АИ-3521010-01	Головка	100-3521010	Головка соединительная

4320-0000010-31-004

Таблица 2 Перечень альтернативных изделий (Продолжение)

Изделие	Наименование изделия	Альтернативное изделие	Наименование альтернативного изделия
	соединительная М22	12.3521010-01	Головка соединительная
АИ-3521110-01	Головка соединительная питающая М22	100-3521110-10	Головка соединительная
		452 200 211 0	Головка соединительная "красная"
		6022.35.21.110-10	Головка соединительная
АИ-3521111-01	Головка соединительная управляющая М22	100-3521111-10	Головка соединительная
		100-3521111-10	Головка соединительная
		452 200 212 0	Головка соединительная "желтая"
		6023.35.21.111-10	Головка соединительная
АИ-3522001-01	Клапан прицепа	11.3522008	Клапан управления тормозами прицепа
		25.3522210	Клапан управления тормозами прицепа
		6024.35.22.010-10	Клапан управления тормозами прицепа
АИ-3522110-01	Клапан управления тормозами прицепа	100-3522110	Клапан управления тормозами прицепа
АИ-3533010-01	Регулятор тормозных сил	100-3533010-10	Регулятор тормозных сил
		8007.35.33.010-50	Регулятор тормозных сил
АИ-3533110-01	Упругий элемент регулятора тормозных сил	100-3533110	Упругий элемент регулятора тормозных сил
		8638.35.33.110	Упругий элемент
АИ-3537110-01	Кран пневматический	100-3537110	Кран пневматический
		100-3537110	Кран пневматический
		8002.35.37.110	Кран пневматический
АИ-3562210-01	Клапан обратный	100-3562210-20	Клапан обратный
		11.3567010-10	Клапан обратный

4320-000010-31-004

Таблица 2 Перечень альтернативных изделий (Продолжение)

Изделие	Наименование изделия	Альтернативное изделие	Наименование альтернативного изделия
АИ-3570210-01	Цилиндр пневматический	100-3570210	Цилиндр
		РП16-3570205-01	Пневмоцилиндр вспомогательного тормоза
АИ-3710000-01	Выключатель аварийной сигнализации	245.3710000-01	Выключатель аварийной сигнализации
		249.3710-02	Выключатель аварийной сигнализации
АИ-3710000-03	Выключатель БМКД	3842.3710-02.28М	Выключатель
		86.3710-02.28	Выключатель БМКД
АИ-3710000-05	Выключатель коробки отбора мощности	3842.3710-10.30М	Выключатель
		86.3710-10.30	Выключатель
АИ-3710000-06	Выключатель знака автопоезда	3842.3710-02.38М	Выключатель
		86.3710-02.38	Выключатель знака автопоезда
АИ-3710000-07	Выключатель задних противотуманных фонарей	3842.3710-11.04М	Выключатель света заднего хода
		86.3710000-11.04	Выключатель задних противотуманных фонарей
АИ-3710000-08	Выключатель поворотной фары	3842.3710-02.05М	Выключатель
		86.3710-02.05	Выключатель поворотной фары
АИ-3710010-01	Выключатель	4602.3710010	Выключатель
		В-45М	Выключатель
АИ-3715010-01	Лампа 2ВТ 24В	13913	Лампа 2ВТ 24В PHILIPS
		17063	Лампа 2ВТ 24В NARVA
		27355	Лампа 2ВТ 24В GE
		3797 2W 24V BA9	Лампа 2ВТ 24В OSRAM
		8GP 002 068-241	Лампа Hella T2W 24В-2Вт

4320-0000010-31-004



Таблица 2 Перечень альтернативных изделий (Продолжение)

Изделие	Наименование изделия	Альтернативное изделие	Наименование альтернативного изделия
АИ-3715010-02	Лампа 21Вт 24В	13498	Лампа 21Вт 24В PHILIPS
		17221	Лампа 21Вт 24В GE
		17643	Лампа 21Вт 24В NARVA
		7511 21W 24V BA	Лампа 21Вт 24В OSRAM
		8GA 002 073-241	Лампа Hella P21W 24В-21Вт
АИ-3715010-03	Лампа 55/50Вт 24В	13620	Лампа 55/50Вт 24В
		49321	Лампа 55/50Вт 24В
		7952 55/50W 24V R45T	Лампа 55/50Вт 24В
		8GD 002 088-251	Лампа 55/50Вт 24В HELLA
АИ-3715010-04	Лампа 5Вт 24В	13821	Лампа 5Вт24В PHILIPS
		17181	Лампа 24В5W NARVA
		17310	Лампа 5Вт 24В GE
		5627 5W 24V BA15S	Лампа 5Вт 24В OSRAM
		8GA 002 071-241	Лампа Hella R5W 24В-5Вт
АИ-3716000	Знак аварийной остановки	453.3716000	Знак аварийной остановки
АИ-3716000-01	Выключатель света заднего хода	1352.3768-01	Выключатель света заднего хода
		ВК24-1	Выключатель
		ВК403В	Выключатель света заднего хода
АИ-3721010-01	Сигнал звуковой низкого тона	24.3721010	Сигнал звуковой низкого тона
		С306Д-3721000	Сигнал звуковой низкого тона
АИ-3721010-02	Сигнал звуковой высокого тона	241.3721010	Сигнал звуковой высокого тона
		С307Д-3721000	Сигнал звуковой высокого тона
АИ-3723100-03	Розетка	ПС 315-100Р	Розетка
		ПС315-3723100	Розетка штепсельная
АИ-3723100-04	Вилка	ПС 315-150Р	Вилка
		ПС315-3723150	Вилка
АИ-3741000-01	Сопrotивление	12.3741000	Сопrotивление

4320-000010-31-004

Таблица 2 Перечень альтернативных изделий (Продолжение)

Изделие	Наименование изделия	Альтернативное изделие	Наименование альтернативного изделия
АИ-3806010-01	Приемник указателя уровня топлива	СД ЭФУ ЦИКС.434151.004	Сопrotивление добавочное
		34.3806010	Приемник указателя уровня топлива
АИ-3807010-01	Приемник указателя температуры	УБ170М-3806010-УХЛ	Приемник указателя уровня топлива
		36.3807010	Приемник указателя температуры
АИ-3810010-01	Приемник указателя давления	УК171М-3807010-УХЛ	Приемник указателя температуры
		33.3810010	Приемник указателя давления
АИ-3829000-02	Выключатель пневматический сигнала торможения	УК170М-3810010-УХЛ	Приемник указателя давления
		2802.3829010	Выключатель пневматический сигнала торможения
		6052.3829	Выключатель пневматический сигнала торможения
АИ-3829010-01	Датчик аварийного давления масла	АДЮИ 407529.003	Выключатель пневматический сигнала торможения
		2602.3829010	Датчик аварийного давления масла
		6012.3829	Датчик аварийного давления масла
АИ-3839600-01	Датчик засоренности воздушного фильтра	ДАДМ	Датчик аварийного давления масла
		13.3839600	Датчик засоренности воздушного фильтра
АИ-3900002	Ключ гаечный КГД 5,5x7	ДСФ-45	Датчик засоренности воздушного фильтра
		КГД 5.5X7	Ключ гаечный с открытым зевом двусторонний 5.5x7
АИ-3900003	Ключ гаечный КГД	КГД 8X10	Ключ гаечный с открытым

4320-0000010-31-004

Таблица 2 Перечень альтернативных изделий (Продолжение)

Изделие	Наименование изделия	Альтернативное изделие	Наименование альтернативного изделия
	8x10		зевом двусторонний 8x10
АИ-3900004	Ключ гаечный КГД 10x12	КГД 10X12	Ключ гаечный с открытым зевом двусторонний 10x12
АИ-3900022	Ключ гаечный КГД 14x17	КГД 14X17	Ключ гаечный с открытым зевом двусторонний 14x17
АИ-3900024	Ключ гаечный КГД 19x22	КГД 19X22	Ключ гаечный с открытым зевом двусторонний 19x22
АИ-3900025	Ключ гаечный КГД 22x24	КГД 22X24	Ключ гаечный с открытым зевом двусторонний 22x24
АИ-3900041	Ключ гаечный КГД 27x30	КГД 27X30	Ключ гаечный с открытым зевом двусторонний 27x30
АИ-3900043	Ключ гаечный КГД 32x36	КГД 32X36	Ключ гаечный с открытым зевом двусторонний 32x36
АИ-3900289	Ключ гаечный КГН 17x19	КГН 17X19	Ключ гаечный кольцевой двухсторонний коленчатый 17x19 Ц15.хр.
АИ-3900291	Ключ гаечный КГН 22x24	КГН 22X24	Ключ гаечный двухсторонний коленчатый 22x24
АИ-3900292	Ключ гаечный КГН 24x27	КГН 24X27	Ключ гаечный двухсторонний коленчатый 24x27
АИ-3900461	Ключ гаечный КГД 11x13	КГД 11X13	Ключ гаечный с открытым зевом двусторонний 11x13
АИ-3901000	Отвертка комбинированная	Отвертка комбинированная	Отвертка комбинированная
АИ-3901200	Плоскогубцы комбинированные	1-200-И	Плоскогубцы комбинированные с двухкомпонентной рукояткой
АИ-3904158	Ключ торцевой 55	Ключ торцевой трубчатый 55	Ключ торцевой односторонний трубчатый 55
АИ-3911010	Шприц рычажно-плунжерный	Ш1-3911010-А	Шприц рычажно-плунжерный
АИ-3913010	Домкрат гидравлический	Д4-3913010	Домкрат гидравлический
		ДГ10.3913010	Домкрат гидравлический телескопический 10Т
		СВ-8У	Домкрат гидравлический телескопический 8Т

4320-0000010-31-004

Таблица 2 Перечень альтернативных изделий (Продолжение)

Изделие	Наименование изделия	Альтернативное изделие	Наименование альтернативного изделия
АИ-3914030	Чехол утеплительный на радиатор	4320X-3914030	Чехол утеплительный
		4320X-3914030	Чехол утеплительный
АИ-3917100-04	Шланг воздушный	375-3917100-04	Шланг воздушный
		49013-3917100	Шланг гибкий
АИ-3930130-01	Комплект универсальных многооборотных креплений	УМК ЛК ВШКЕ.301314.001-01	Комплект универсальных многооборотных креплений
		УМК ЛК ЛМША.301300.000-01	Комплект универсальных многооборотных креплений
АИ-4225073-01	Шланг гибкий М14 L195	375-4225073-03	Шланг
		49013-4225073-02	Шланг гибкий
АИ-4245070-01	Шланг гибкий М14-K1/8 L540	49013-4245070-02	Шланг гибкий
АИ-4320X-3408678	Шланг высокого давления	4320X-3408678-01	Шланг высокого давления
АИ-5001030	Подушка передней и задней опоры кабины	375-5001030	Подушка опоры кабины в сборе
		375-5001030	Подушка опоры кабины в сборе
АИ-5205005	Стеклоочиститель	4320.5215 010 К	Стеклоочиститель(комплект поставки)
		4320.5215010-01	Стеклоочиститель
АИ-5665	Шайба стопорная М5х9 зубчатая	1/26052/70	Шайба зубчатая
		5665	Шайба стопорная зубчатая DIN 6798 J M5X9
АИ-5706	Шайба стопорная М8х14 зубчатая	1/25983/71	Шайба стопорная зубчатая 8X16
		5706	Шайба стопорная зубчатая DIN 6798 J M8x14
АИ-6102010	Обивка двери правая	4320Ф-6102010	Обивка двери правая без кармана
		АТ4320-6101054	Обивка двери правая

4320-000010-31-004

Таблица 2 Перечень альтернативных изделий (Продолжение)

Изделие	Наименование изделия	Альтернативное изделие	Наименование альтернативного изделия
АИ-6102011	Обивка двери левая	4320Ф-6102011	Обивка двери левая без кармана
		АТ4320-6101055-10	Обивка двери левая
АИ-6800010-10	Сиденье водителя	700УВ	Сиденье водителя
		ВОС-005.113	Сиденье водителя
		СВ-6800010	Сиденье водителя
АИ-6810010-11	Сиденье пассажира	700 УП	Сиденье пассажира
		ВОС.005.004	Сиденье пассажирское двухместное
		КШС-6840014	Сиденье пассажира
АИ-757141.238	Магнит	ТУКЖ.757141.238	Магнит (альтернатива)
АИ-8101001	Хомут 20-32	00.10.00-02	Хомут 00.10.00-02ТО 17-9-20-98
		ТВОС-049.001-03	Хомут зажимной ленточный червячного типа для рукавов
АИ-8101010	Кран вентильный	ВС-11ВТ	Кран вентильный
		ВС11-8101010-01	Кран вентильный сливной ВС11-01
АИ-8401900	Гайка приварная М10 DIN 929	292125 П	Гайка М10
		DIN 929	Гайка приварная М10
АИ-У805.1	Кольцо стопорное подшипника кардана	356-75783 (862805)	Кольцо упорное
		У805.1	Кольцо стопорное
		У805.2	Кольцо стопорное подшипника кардана

---

## Перечень полиамидных трубок с базовыми комплектами

<b>Оглавление</b>		Страница
	Перечень полиамидных трубок с базовыми комплектами .....	1
	Описание .....	1
<b>Перечень таблиц</b>		Страница
1	Перечень трубок .....	2
2	Базовый комплект трубки .....	4
<b>Перечень иллюстраций</b>		Страница
1	Базовый комплект трубки .....	5
2	Базовый комплект трубки .....	6

### ***Описание***

Таблица 1 Перечень трубок

Обозначение	Наименование	Длина, мм
<b>Труба полиамидная 5x1</b> ТУ 2208-008-17829702-2015/ТУ 22.21.29.110-018-54438160-2018 <b>с базовым комплектом трубки 5 4320X-3506732-10</b>		
4320X-3506318	Трубка к манометру	270 мм, см. Табл. <a href="#">2</a>
4320X-3506325	Трубка к манометру	1450 мм, см Табл. <a href="#">2</a>
4320ЯХ-4202420	Трубка воздуховодная 5	550 мм, см. Табл. <a href="#">2</a>
4320ЯХ-4202422	Трубка воздуховодная 5	640 мм, см. Табл. <a href="#">2</a>
<b>Труба полиамидная 8x1</b> ТУ 2208-008-17829702-2015/ТУ 22.21.29.110-018-54438160-2018 <b>с базовым комплектом трубки 8 4320X-3506733-10</b>		
43203X-2411045-10	Трубка воздуховодная 8	2260 мм, см. Табл. <a href="#">2</a>
43206X-4712012	Трубка к переднему мосту первая	300 мм, см. Табл. <a href="#">2</a>
43206X-4712014	Трубка к переднему мосту	1130 мм, см. Табл. <a href="#">2</a>
43206X-4712022	Трубка от раздаточной коробки	630 мм, см. Табл. <a href="#">2</a>
43206X-4712038	Трубка к дополнительному баку	1000 мм, см. Табл. <a href="#">2</a>
43206X-4712064	Трубка к картеру сцепления	680 мм, см. Табл. <a href="#">2</a>
43206X-4712082	Трубка от коробки передач	1200 мм, см. Табл. <a href="#">2</a>
43206X-4712112	Трубка к заднему мосту первая	530 мм, см. Табл. <a href="#">2</a>
4320П2-2411039	Трубка воздуховодная 8	1600 мм, см. Табл. <a href="#">2</a>
4320Ф-4712018	Трубка к заднему мосту	1350 мм, см. Табл. <a href="#">2</a>
4320Ф-4712122-10	Трубка к среднему мосту	1620 мм, см. Табл. <a href="#">2</a>
<b>Труба полиамидная 10X1</b> ТУ 6-49-0203534-7-88 <b>с базовым комплектом трубки 10 4320X-3506730-10</b>		
43206X-4712046	Трубка выводная	670 мм, см. Табл. <a href="#">2</a>
4320X-1602187-10	Трубка к усилителю сцепления	3000 мм, см. Табл. <a href="#">2</a>
4320X-3506170-10	Трубка к красной головке	4530 мм, см. Табл. <a href="#">2</a>
4320X-3506228-10	Трубка к желтой головке	3920 мм, см. Табл. <a href="#">2</a>
4320X-3506242	Трубка от клапана защитного	500 мм, см. Табл. <a href="#">2</a>
4320X-3506244	Трубка от клапана защитного	650 мм, см. Табл. <a href="#">2</a>
4320X-3506366-01	Трубка от крана прицепа	330 мм, см. Табл. <a href="#">2</a>
4320X-3506372	Трубка от тройника к крану при	750 мм, см. Табл. <a href="#">2</a>
4320X-3506476-10	Трубка к черной головке	5480 мм, см. Табл. <a href="#">2</a>

4320-000010-31-005

Таблица 1 Перечень трубок (Продолжение)

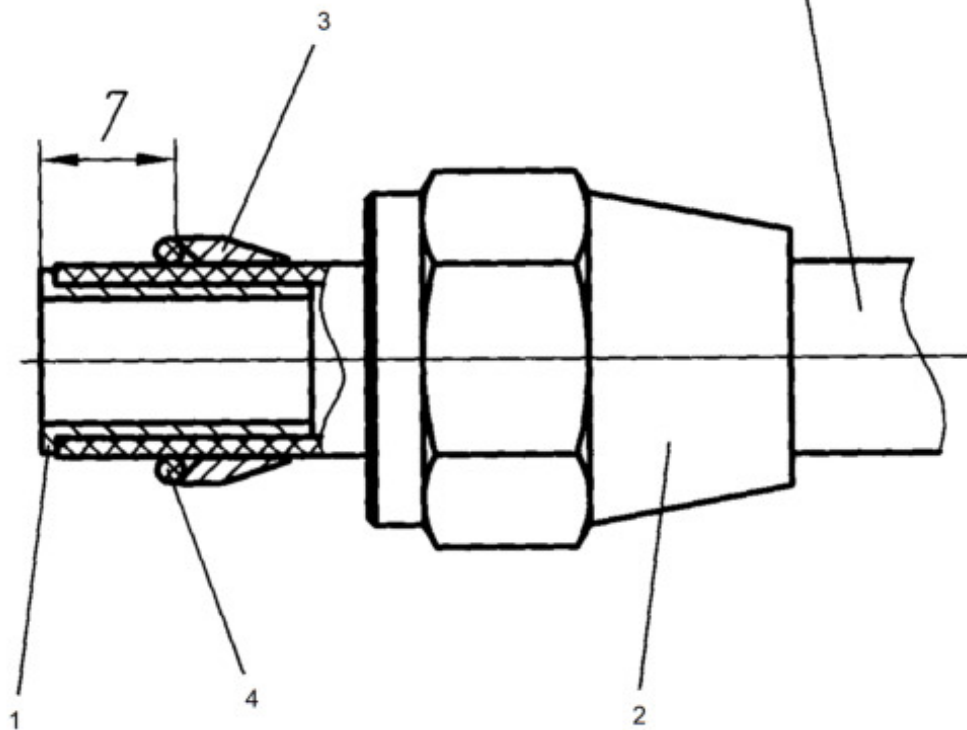
Обозначение	Наименование	Длина, мм
4320X-3506744	Трубка от баллона адсорбера	550 мм, см. Табл. <a href="#">2</a>
5557X-3506374	Трубка от клапана прицепа к тройнику	800 мм, см. Табл. <a href="#">2</a>
5557X-3506378	Трубка к головке первая	300 мм, см. Табл. <a href="#">2</a>
5557X-3506460	Трубка к головке первая	650 мм, см. Табл. <a href="#">2</a>
<b>Труба полиамидная 14x1,3 ТУ 2247-00254438158-2007/ТУ 2247-001-14905549-2003 с базовым комплектом трубки 14 4320X-3506731-10</b>		
43206X-3506474	Трубка от крана к усилителю	460 мм, см. Табл. <a href="#">2</a>
43206X-4712056	Трубка выводная	900 мм, см. Табл. <a href="#">2</a>
43206X-4712254	Трубка от пневмоусилителя	850 мм, см. Табл. <a href="#">2</a>
4320X-3506240	Трубка от баллона к крану	1550 мм, см. Табл. <a href="#">2</a>
4320X-3506316-10	Трубка от регулятора первая	4510 мм, см. Табл. <a href="#">2</a>
4320X-3506440	Трубка от баллона к крану	1770 мм, см. Табл. <a href="#">2</a>
4320X-3506454-20	Трубка от регулятора первая	3900 мм, см. Табл. <a href="#">2</a>
4320X-3506474	Трубка от баллона к крану	650 мм, см. Табл. <a href="#">2</a>



Таблица 2 Базовый комплект трубки

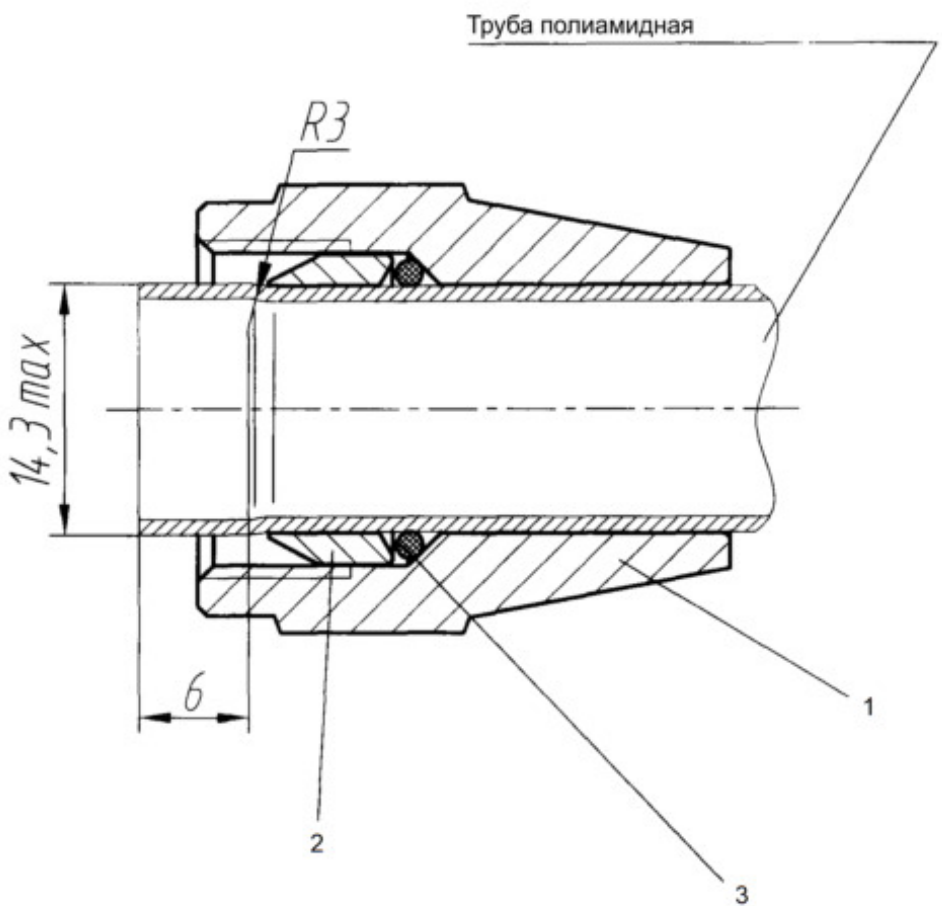
Порядковый номер	Обозначение	Наименование	Примечание
<b>Базовый комплект трубки 10</b>			
1	657-3506080-14	Втулка латунная	см. Рис. <a href="#">1</a>
2	334723-П29	Гайка М16х1.5	см. Рис. <a href="#">1</a>
3	338326	Муфта конусная	см. Рис. <a href="#">1</a>
4	2108-3510372-10	Кольцо уплотнительное 010-013-19-2-2, допускается замена на Кольцо 010-013-19-2-2 ГОСТ 18829-73	см. Рис. <a href="#">1</a>
<b>Базовый комплект трубки 8</b>			
1	657-3506060-16	Втулка латунная	см. Рис. <a href="#">1</a>
2	334621-П29	Гайка	см. Рис. <a href="#">1</a>
3	338329	Муфта обжимная	см. Рис. <a href="#">1</a>
4	2108-3512088	Кольцо уплотнительное, допускается замена на Кольцо 008-011-19 ГОСТ 18829-73	см. Рис. <a href="#">1</a>
<b>Базовый комплект трубки 5</b>			
1	4320X-3506735	Втулка 5, допускается замена на 657-3506030-12 Втулка латунная	см. Рис. <a href="#">1</a>
2	334389-П29	Гайка	см. Рис. <a href="#">1</a>
3	338328	Муфта обжимная	см. Рис. <a href="#">1</a>
4	33.3511078	Кольцо уплотнительное, допускается замена на Кольцо 005-008-19-2-2 ГОСТ 18829-73	см. Рис. <a href="#">1</a>
<b>Базовый комплект трубки 14</b>			
1	334623 П29	Гайка М20х1,5	см. Рис. <a href="#">2</a>
2	338022	Муфта обжимная	см. Рис. <a href="#">2</a>
3	АИ-3513511	О-образное кольцо 14	см. Рис. <a href="#">2</a>

*Труба полиамидная*



1 - Втулка, 2 - Гайка, 3 - Муфта конусная, 4 - Кольцо уплотнительное

*Рис. 1 Базовый комплект трубки*



1-Гайка, 2-Муфта, 3-Кольцо

Рис. 2 Базовый комплект трубки

## Схема деления

### Оглавление

	Страница
Схема деления.....	1
Ссылки.....	1

### Перечень таблиц

	Страница
1 Ссылки.....	1
2 Схема деления.....	16

### Перечень иллюстраций

	Страница
1 Схема деления (Лист 1 из 12).....	4
1 Схема деления (Лист 2 из 12).....	5
1 Схема деления (Лист 3 из 12).....	6
1 Схема деления (Лист 4 из 12).....	7
1 Схема деления (Лист 5 из 12).....	8
1 Схема деления (Лист 6 из 12).....	9
1 Схема деления (Лист 7 из 12).....	10
1 Схема деления (Лист 8 из 12).....	11
1 Схема деления (Лист 9 из 12).....	12
1 Схема деления (Лист 10 из 12).....	13
1 Схема деления (Лист 11 из 12).....	14
1 Схема деления (Лист 12 из 12).....	15

## Ссылки

Таблица 1 Ссылки

Модуль данных/публикация	Наименование
<a href="#">375-4501000</a>	Установка лебедки
<a href="#">375-5001005-Г</a>	Установка кабины
<a href="#">4320-1100011-20</a>	Установка топливного бака и топливопроводов
<a href="#">4320-1101153</a>	Установка стакана с фильтром
<a href="#">4320-2803005</a>	Установка переднего буфера
<a href="#">4320-3508010-03</a>	Привод стояночного тормоза
<a href="#">43203У-2411010</a>	Установка пневмоуправления ДОМ, БМКД на шасси
<a href="#">43203Х-2800010-50</a>	Рама
<a href="#">43203Х-3500010-60</a>	Установка пневмогидравлического привода тормозов
<a href="#">4320К2-1702116-20</a>	Установка рычага переключения передач
<a href="#">4320Н-3101001-20А</a>	Установка колес с табличкой накачки шин (модель О-184)

Таблица 1 Ссылки (Продолжение)

Модуль данных/публикация	Наименование
<a href="#">4320П-1800008-30</a>	Установка раздаточной коробки
<a href="#">4320Ф-2300010-08</a>	Мост передний
<a href="#">4320Ф-2400010-16</a>	Мост задний
<a href="#">4320Ф-2500010-11</a>	Мост средний
<a href="#">4320Ф-4712002-30</a>	Установка системы герметизации
<a href="#">4320Ф-5109000</a>	Установка ковриков пола
<a href="#">4320Х-1102008-10</a>	Установка дополнительного топливного бака
<a href="#">4320Х-1609000-10</a>	Установка привода выключения сцепления
<a href="#">4320Х-1800009</a>	Управление раздаточной коробкой
<a href="#">4320Х-2707200-20</a>	Установка буксирного прибора и задних буферов
<a href="#">4320Х-3101001-80А</a>	Установка колес с табличкой накачки шин (КАМА-128)
<a href="#">4320Х-3105010</a>	Установка держателя запасного колеса
<a href="#">4320Х-3400013-03</a>	Установка рулевого управления
<a href="#">4320Х-3907080</a>	Комплект троса буксировочного
<a href="#">4320Х-3919000-40</a>	Установка инструментального ящика
<a href="#">4320Х-8511004</a>	Установка задних брызговиков
<a href="#">4320Я-1201001-03</a>	Установка системы выпуска газов
<a href="#">4320Я2-1000750-50</a>	Агрегат силовой
<a href="#">4320Я2-1001000</a>	Установка подвески силового агрегата
<a href="#">4320Я2-1013000-10</a>	Установка маслопроводов
<a href="#">4320Я2-1015000-50</a>	Установка системы предпускового подогревателя
<a href="#">4320Я2-1108006-20</a>	Установка деталей управления подачей топлива на автомобиле
<a href="#">4320Я2-1109003</a>	Установка системы очистки воздуха
<a href="#">4320Я2-3748005-10</a>	Установка контейнера аккумуляторных батарей
<a href="#">4320Я2-4500010-20</a>	Установка карданных валов лебедки
<a href="#">4320Я2-5000012-05</a>	Кабина
<a href="#">4320Я2-8400001-02</a>	Установка оперения моторного отсека
<a href="#">4320Я3-1602000-21</a>	Установка приводов сцепления
<a href="#">4320Я5-8500005-50</a>	Утановка платформы
<a href="#">4320ЯХ-1300001</a>	Система охлаждения

Таблица 1 Ссылки (Продолжение)

Модуль данных/публикация	Наименование
<a href="#">4320ЯХ-3700132-50</a>	Подключение электропневмоклапанов (БМКД, ДОМ)
<a href="#">4322-2200000-10</a>	Установка карданных валов
<a href="#">55571Х-2901015-10</a>	Установка передней подвески
<a href="#">55571Х-3100004-90</a>	Установка системы накачки шин на раме
<a href="#">5557Ф-2910015</a>	Установка задней подвески
<a href="#">5557Я2-5107003</a>	Установка кожуха пола
<a href="#">5557Я-3570006</a>	Установка пневмосистемы вспомогательного тормоза
<a href="#">5557ЯХ-3700000</a>	Электрооборудование автомобиля

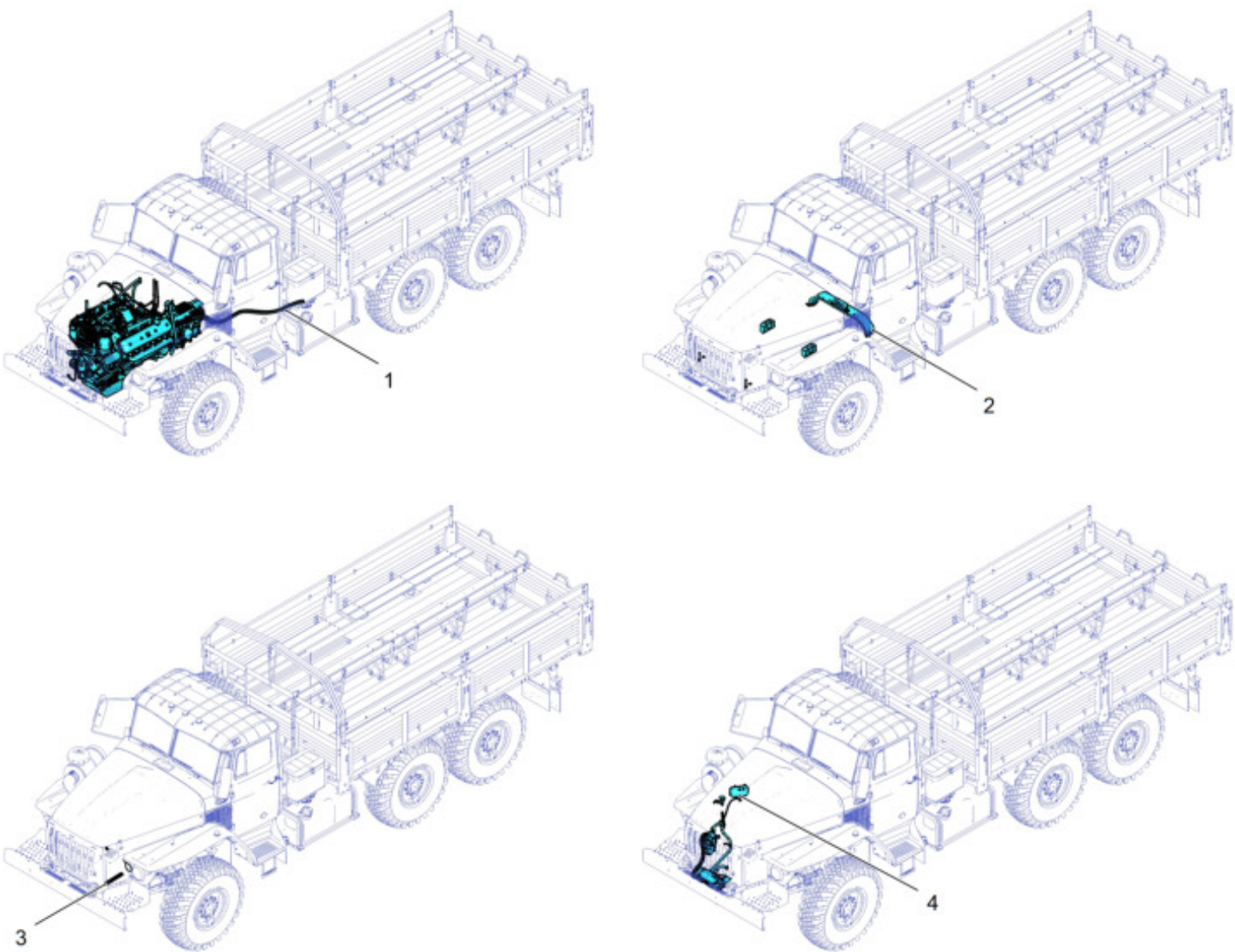


Рис. 1 Схема деления (Лист 1 из 12)

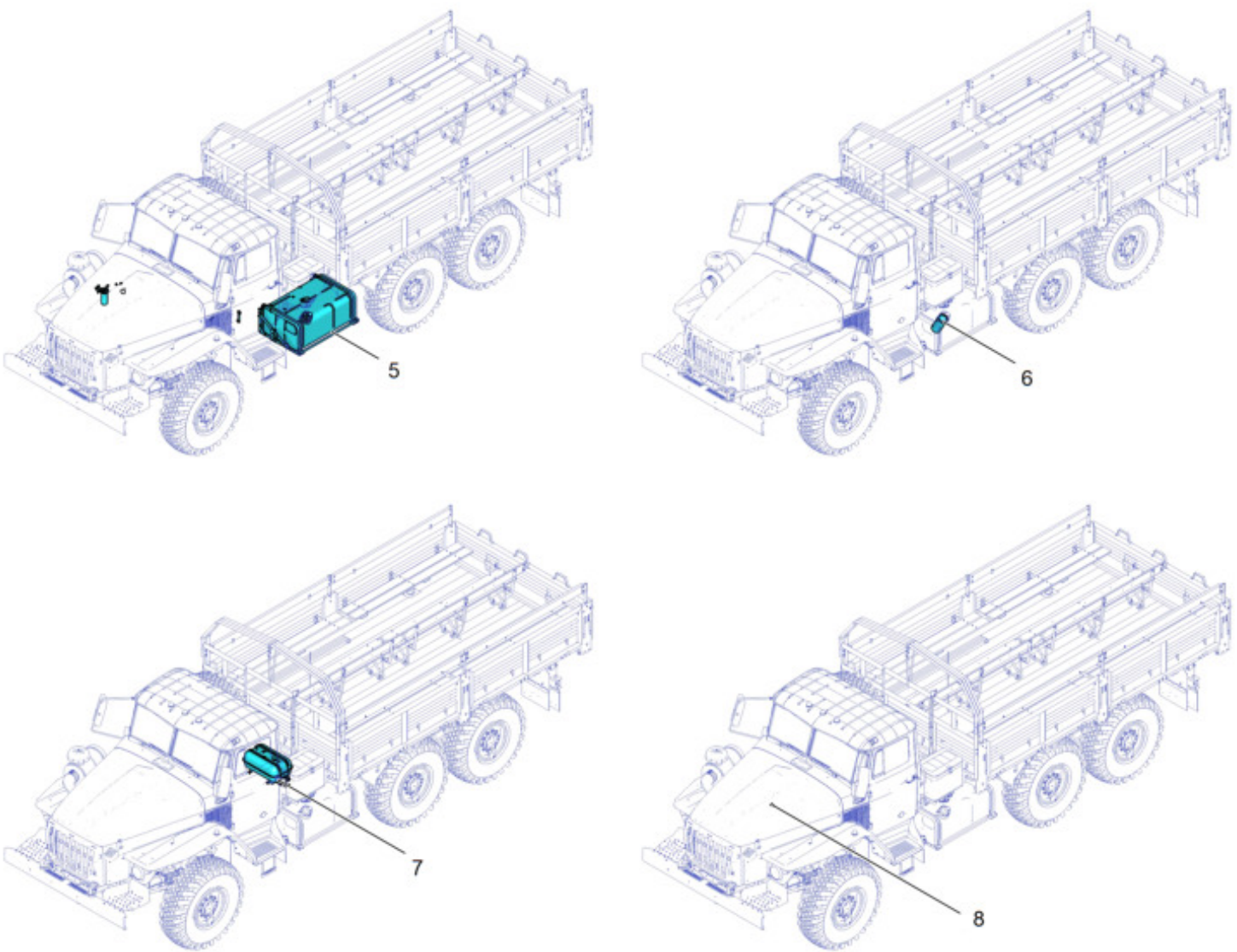


Рис. 1 Схема деления (Лист 2 из 12)



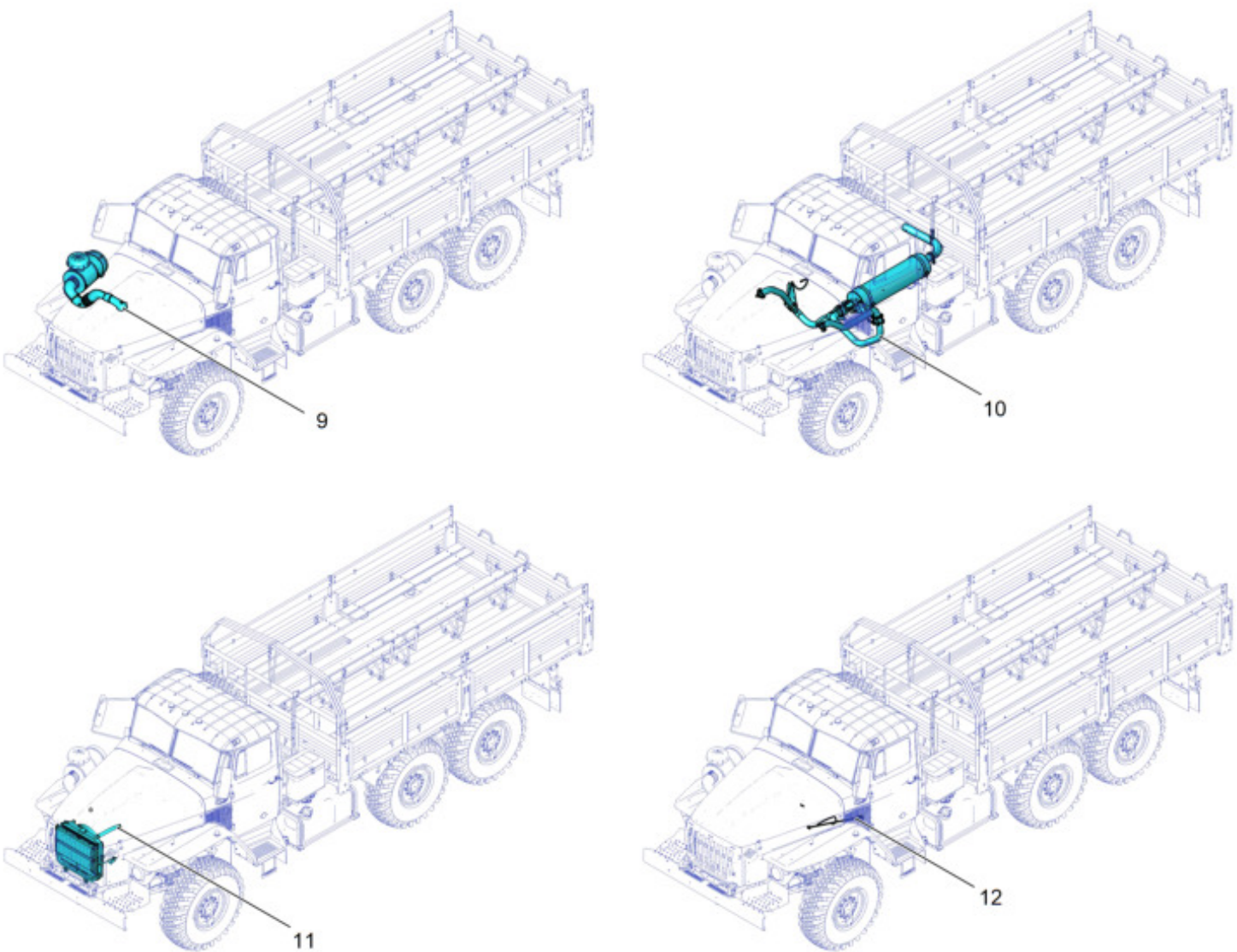


Рис. 1 Схема деления (Лист 3 из 12)

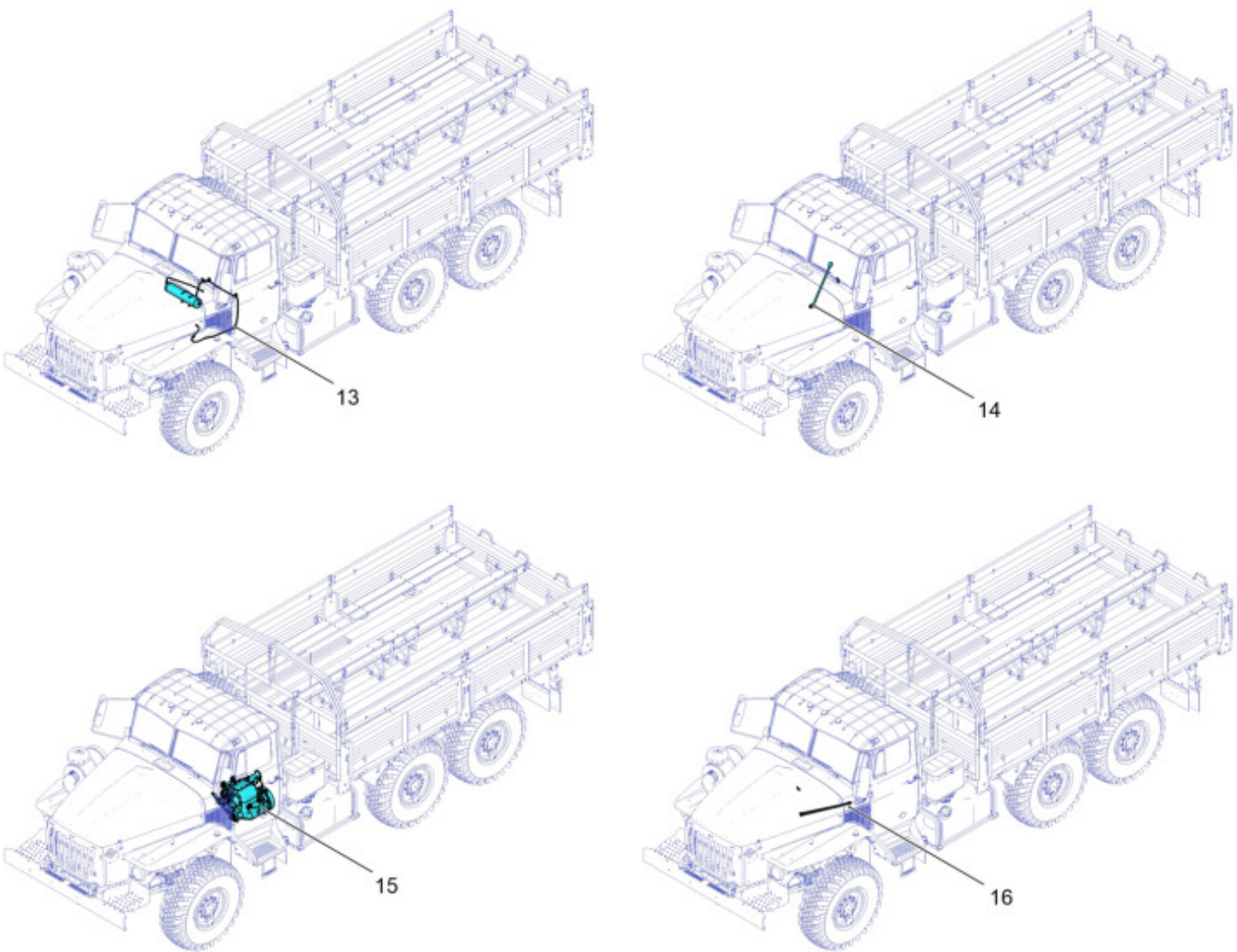


Рис. 1 Схема деления (Лист 4 из 12)

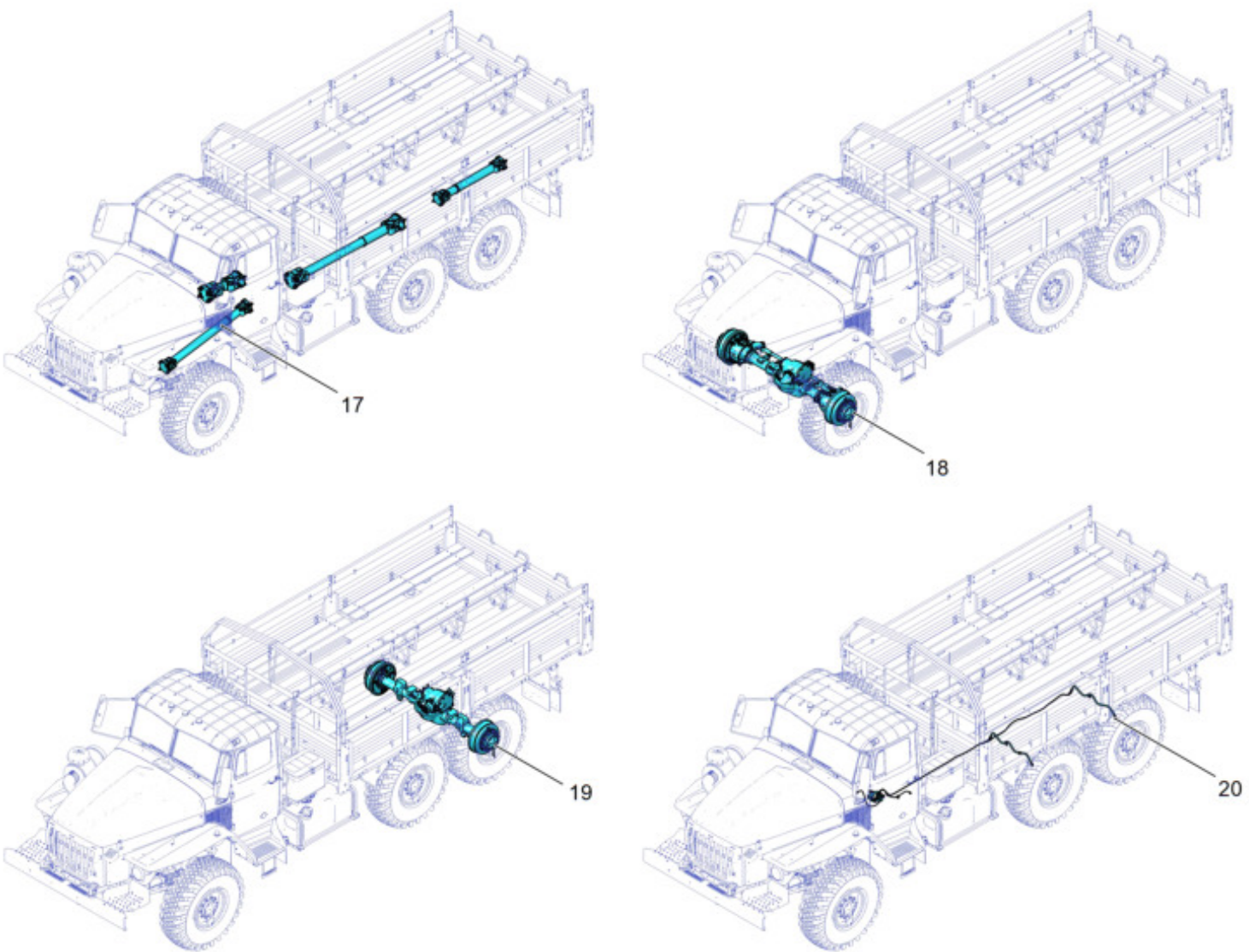


Рис. 1 Схема деления (Лист 5 из 12)

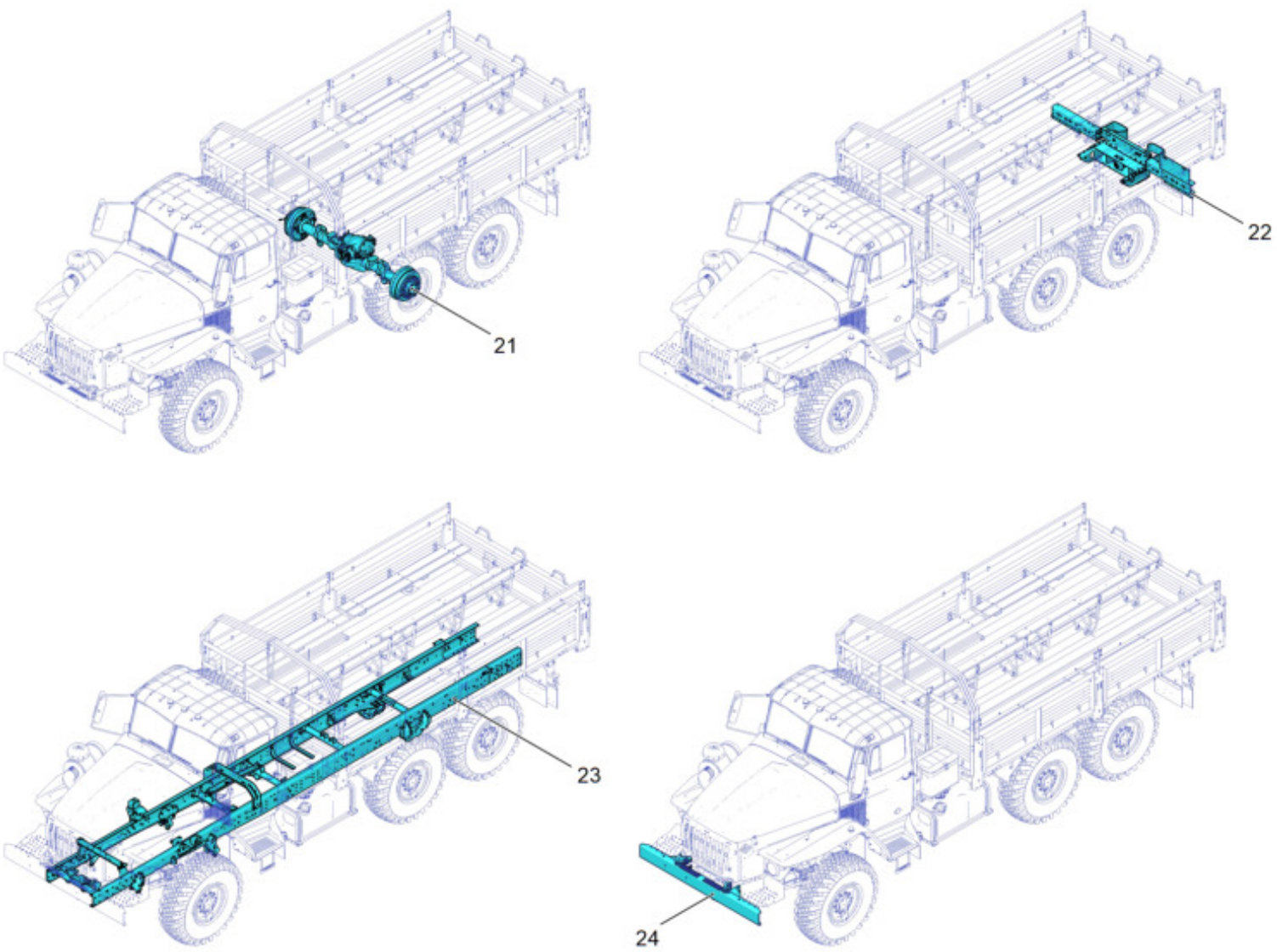


Рис. 1 Схема деления (Лист 6 из 12)

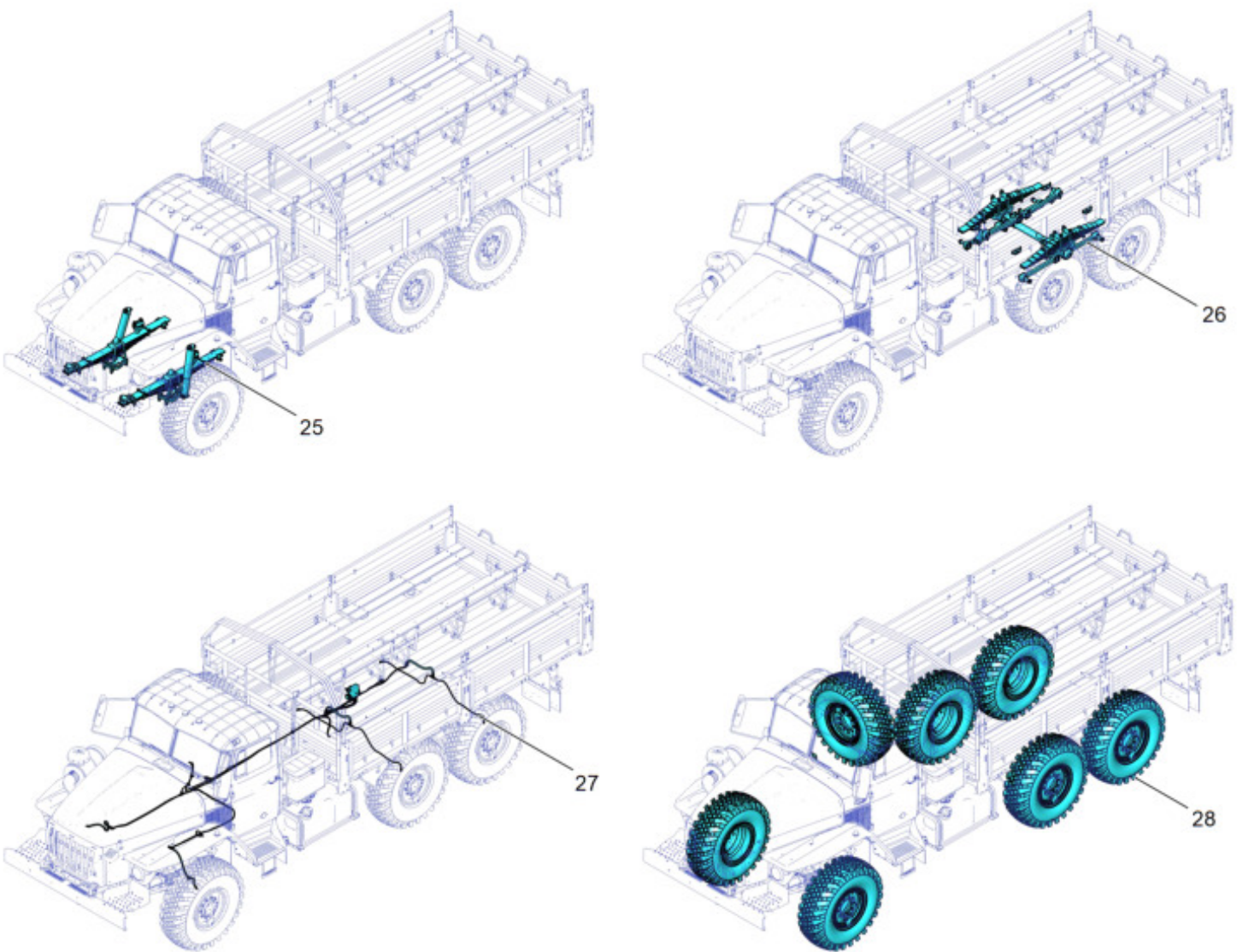


Рис. 1 Схема деления (Лист 7 из 12)

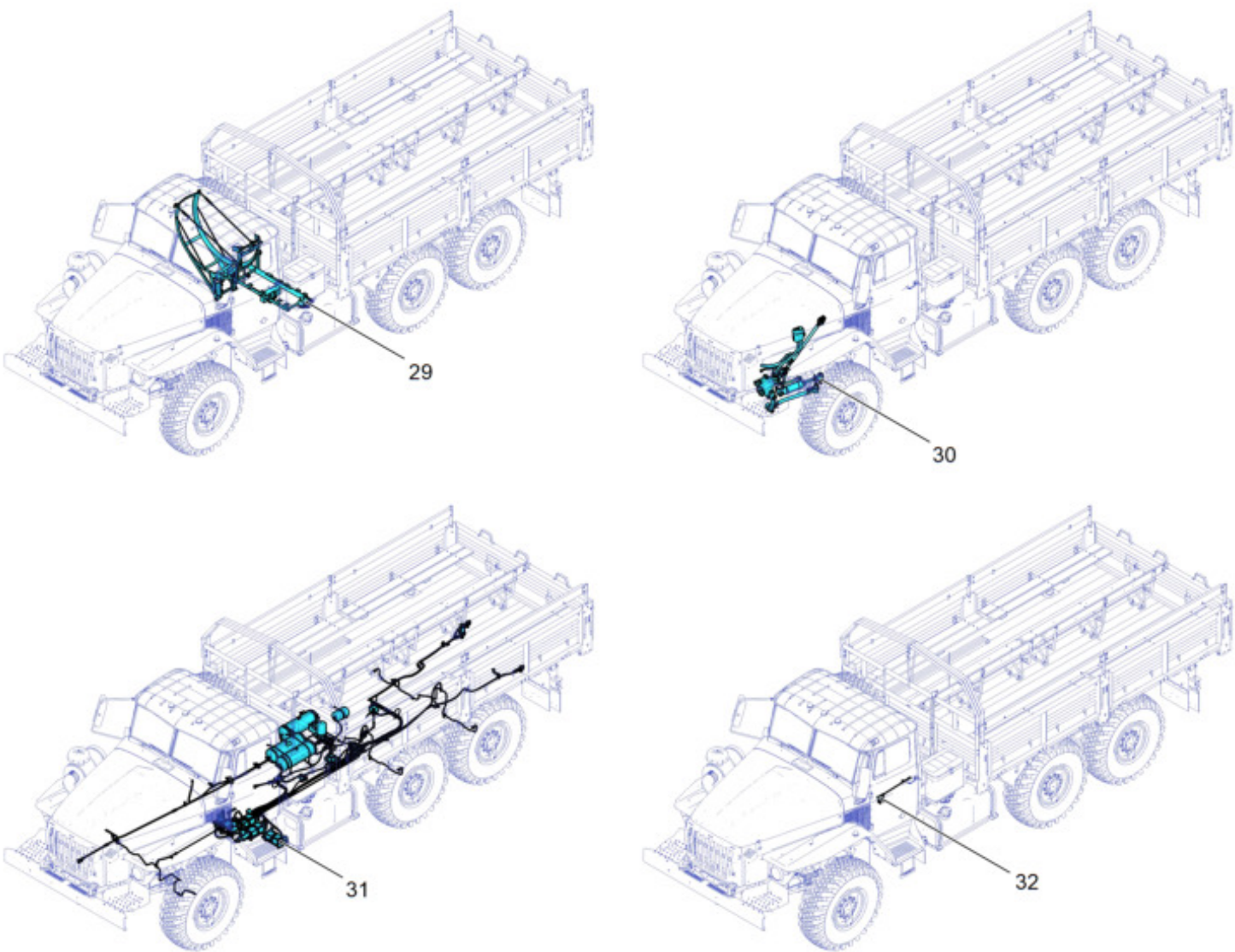


Рис. 1 Схема деления (Лист 8 из 12)

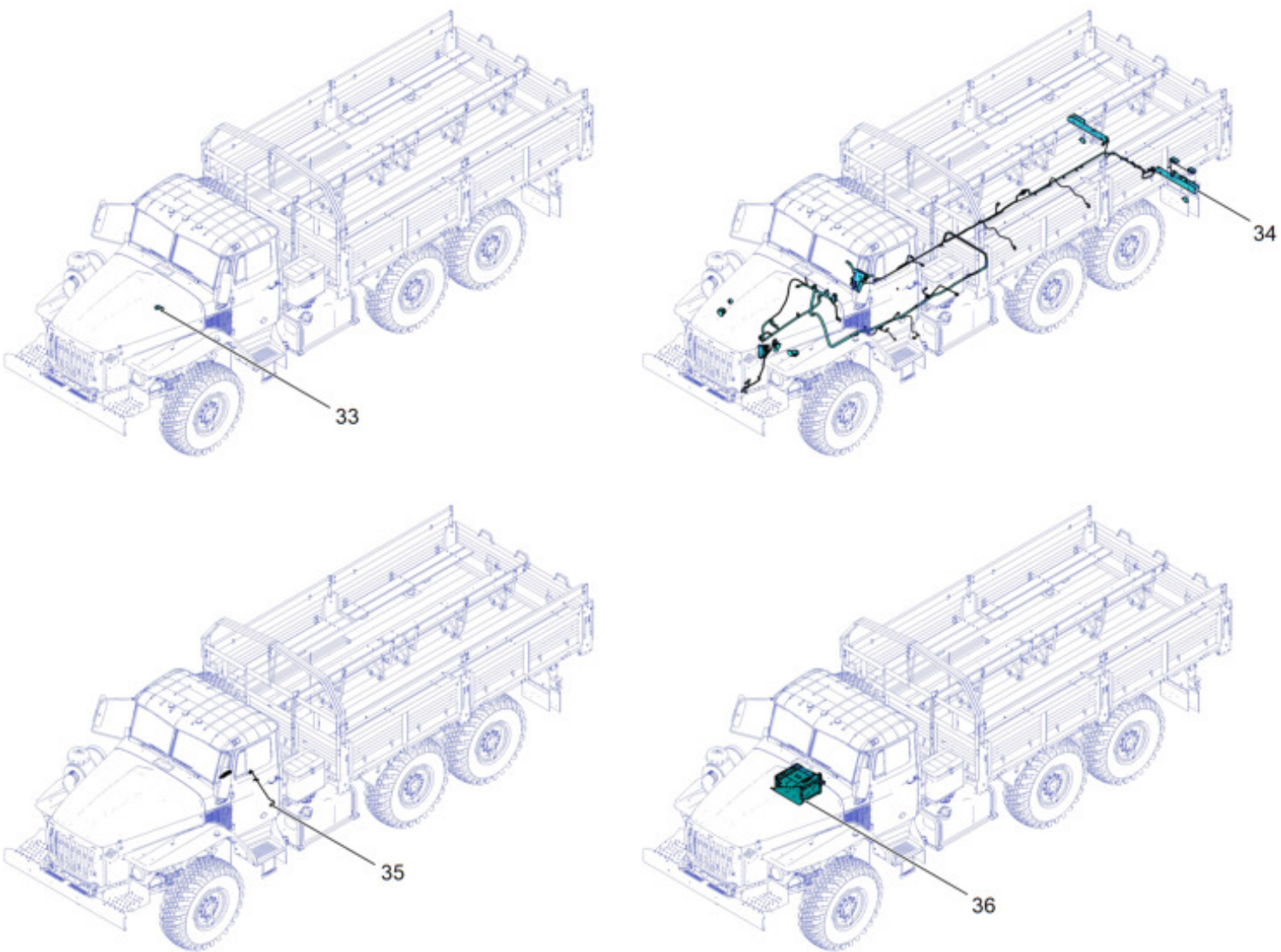


Рис. 1 Схема деления (Лист 9 из 12)

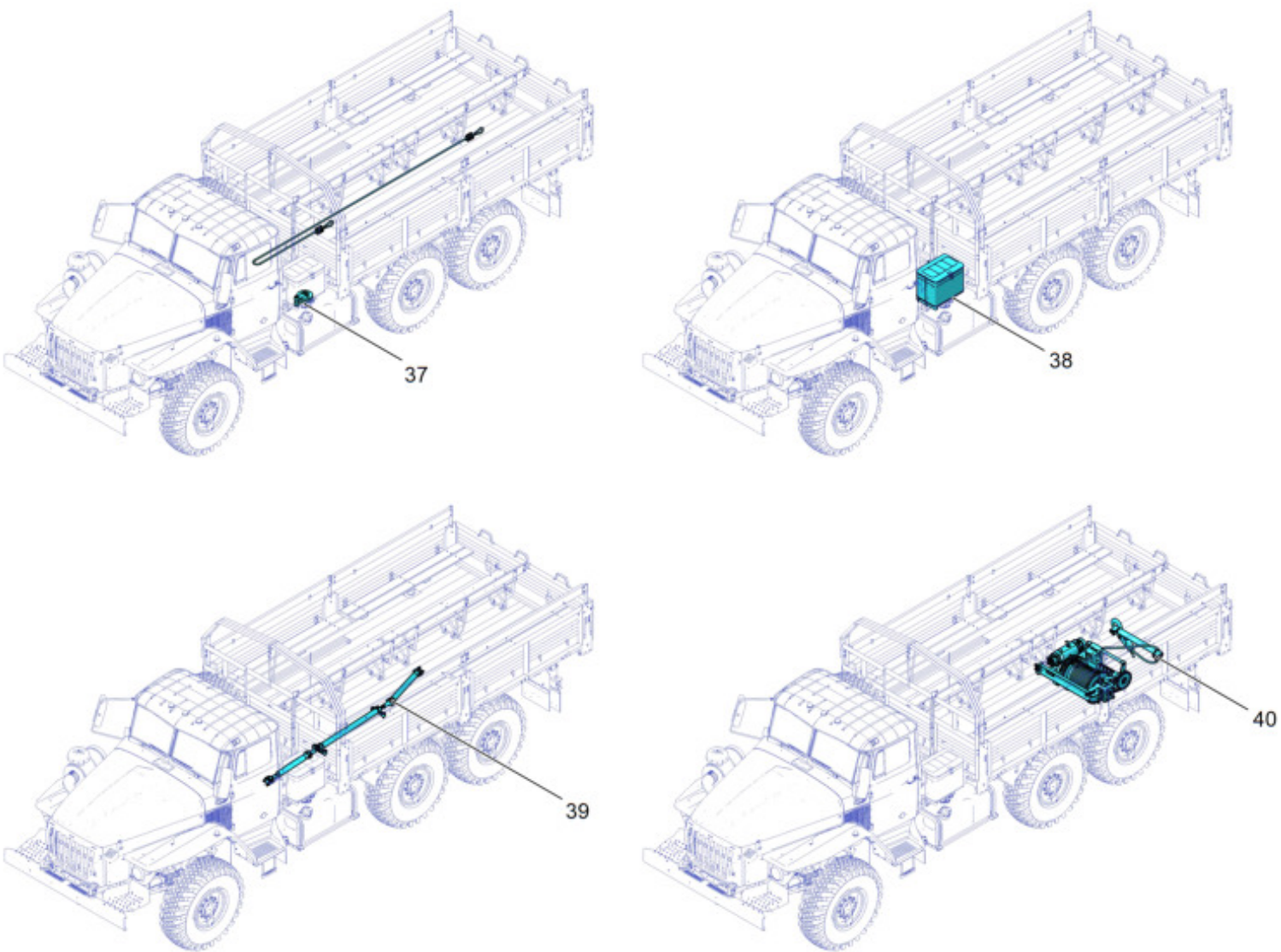


Рис. 1 Схема деления (Лист 10 из 12)



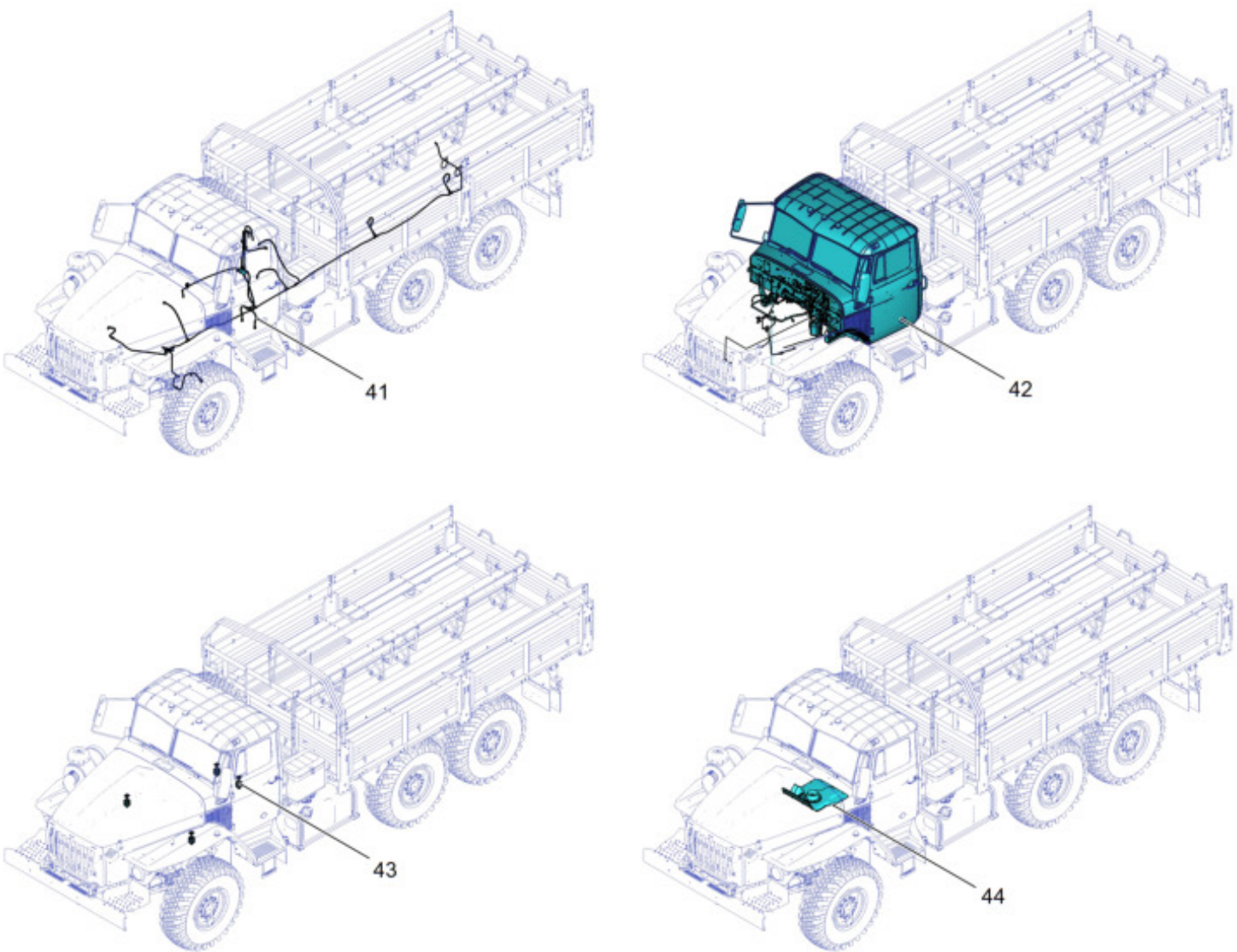


Рис. 1 Схема деления (Лист 11 из 12)

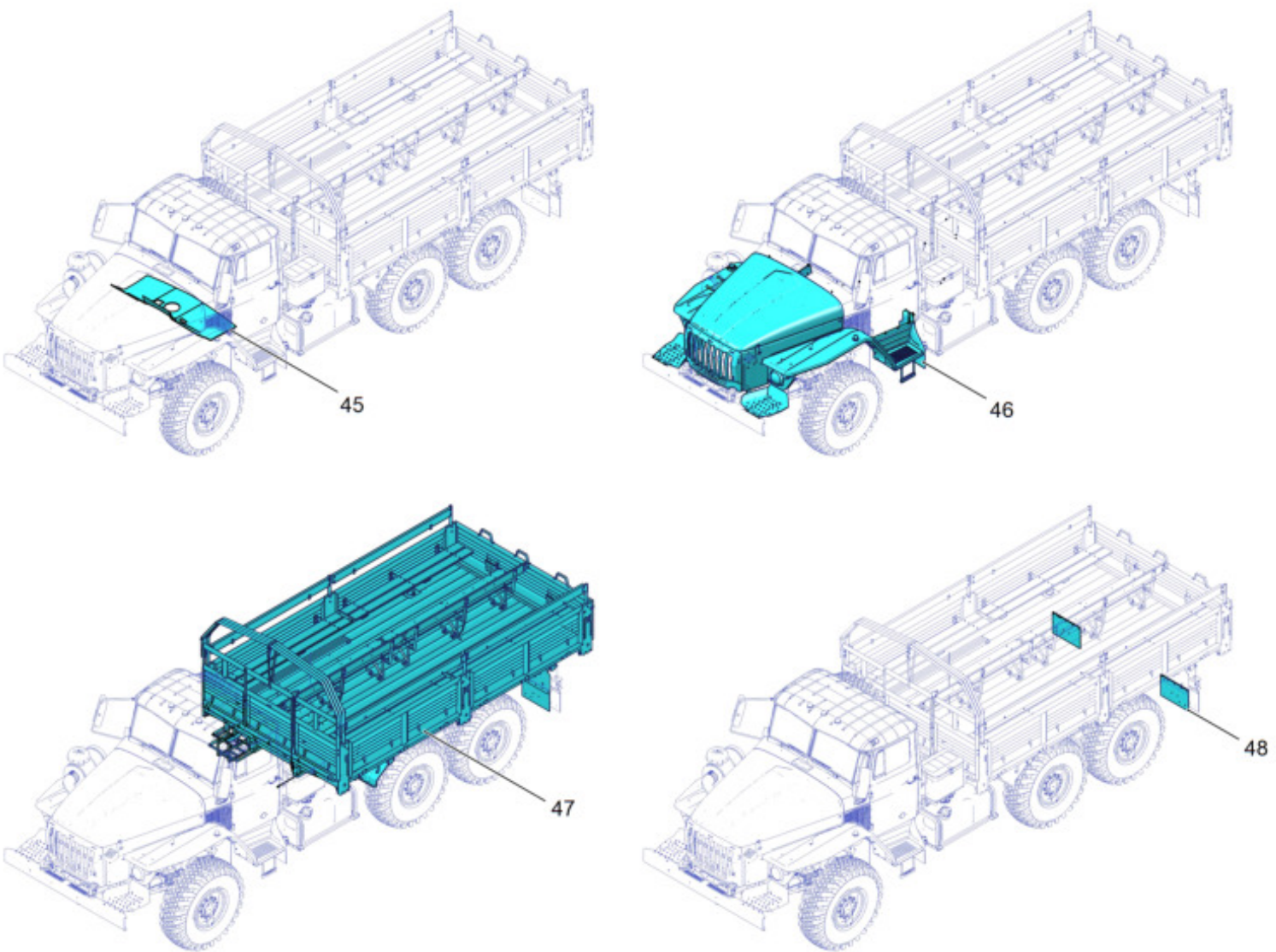


Рис. 1 Схема деления (Лист 12 из 12)

Таблица 2 Схема деления

Позиция	Обозначение	Наименование	Количество на одну сборочную единицу	Примечание
1	4320Я2-1000750-50	Агрегат силовой	1	
2	4320Я2-1001000	Установка подвески силового агрегата	1	
3	4320Я2-1013000-10	Установка маслопроводов	1	
4	4320Я2-1015000-50	Установка системы предпускового подогревателя	1	
5	4320-1100011-20	Установка топливного бака и топливопроводов	1	
6	4320-1101153	Установка стакана с фильтром	1	
7	4320Х-1102008-10	Установка дополнительного топливного бака	1	
8	4320Я2-1108006-20	Установка деталей привода управления подачи топлива	1	
9	4320Я2-1109003	Установка системы очистки воздуха	1	
10	4320Я-1201001-03	Установка системы выпуска газов	1	
11	4320ЯХ-1300001	Система охлаждения	1	
12	4320Я3-1602000-21	Установка приводов сцепления	1	
13	4320Х-1609000-10	Установка привода выключения сцепления	1	
14	4320К2-1702116-20	Установка рычага переключения передач	1	
15	4320П-1800008-30	Установка раздаточной коробки	1	
16	4320Х-1800009	Управление раздаточной коробкой	1	
17	4322-2200000-10	Установка карданных валов	1	
18	4320Ф-2300010-08	Мост передний	1	
19	4320Ф-2400010-16	Мост задний	1	
20	4320ЗУ-2411010	Установка пневмоуправления ДОМ, БМКД на шасси	1	

Таблица 2 Схема деления (Продолжение)

Позиция	Обозначение	Наименование	Количество на одну сборочную единицу	Примечание
21	4320Ф-2500010-11	Мост средний	1	
22	4320Х-2707200-20	Установка буксирного прибора	1	
23	43203Х-2800010-50	Рама	1	
24	4320-2803005	Установка переднего буфера	1	
25	55571Х-2901015-10	Установка передней подвески	1	
26	5557Ф-2910015	Установка задней подвески	1	
27	55571Х-3100004-90	Установка системы накачки шин на раме	1	
28		Установка колес с табличкой накачки шин	1	
	4320Х-3101001-80А	· Установка колес с табличкой накачки шин (КАМА-128)	1	
	4320Н-3101001-20А	· Установка колес с табличкой накачки шин (модель О-184)	1	
29	4320Х-3105010	Установка держателя запасного колеса	1	
30	4320Х-3400013-03	Установка рулевого управления	1	
31	43203Х-3500010-60	Установка пневмогидравлического привода тормозов	1	
32	4320-3508010-03	Привод стояночного тормоза	1	
33	5557Я-3570006	Установка пневмосистемы	1	
34	5557ЯХ-3700000	Электрооборудование автомобиля	1	
35	4320ЯХ-3700132-50	Подключение электропневмоклапанов (БМКД, ДОМ)	1	
36	4320Я2-3748005-10	Установка контейнера аккумуляторных батарей	1	
37	4320Х-3907080	Комплект троса буксирного	1	
38	4320Х-3919000-40	Установка инструментального ящика	1	

Таблица 2 Схема деления (Продолжение)

Позиция	Обозначение	Наименование	Количество на одну сборочную единицу	Примечание
39	4320Я2-4500010-20	Установка карданных валов лебедки	1	
40	375-4501000	Установка лебедки	1	
41	4320Ф-4712002-30	Установка системы герметизации	1	
42	4320Я2-5000012-05	Кабина	1	
43	375-5001005-Г	Монтаж кабины	1	
44	5557Я2-5107003	Установка кожуха пола	1	
45	4320Ф-5109000	Установка коврика пола	1	
46	4320Я2-8400001-02	Установка оперения моторного отсека	1	
47	4320Я5-8500005-50	Установка платформы	1	
48	4320Х-8511004	Установка задних брызговиков	1	

Конец модуля  
данных

4320-0000010-31-003

2020-11-10 Страница 18

## Агрегат силовой

### Оглавление

	Страница
Агрегат силовой.....	1
Ссылки.....	1

### Перечень таблиц

	Страница
1 Ссылки.....	1
2 Агрегат силовой.....	9

### Перечень иллюстраций

		Страница
1	4320Я2-1000750-50 Агрегат силовой (Лист 1 из 6).....	3
1	4320Я2-1000750-50 Агрегат силовой (Лист 2 из 6).....	4
1	4320Я2-1000750-50 Агрегат силовой (Лист 3 из 6).....	5
1	4320Я2-1000750-50 Агрегат силовой (Лист 4 из 6).....	6
1	4320Я2-1000750-50 Агрегат силовой (Лист 5 из 6).....	7
1	4320Я2-1000750-50 Агрегат силовой (Лист 6 из 6).....	8

## Ссылки

Таблица 1 Ссылки

Модуль данных/публикация	Наименование
<a href="#">432001-1602005-21</a>	Установка привода сцепления на силовом агрегате
<a href="#">43206X-3407006-02</a>	Установка насоса
<a href="#">4320Ф-1100005</a>	Установка топливопроводов на двигателе
<a href="#">4320X-3506180</a>	Установка трубки к компрессору
<a href="#">4320X-3509000</a>	Установка компрессора
<a href="#">4320Я-1303005-10</a>	Установка трубок охлаждения компрессора
<a href="#">4320Я2-1015001-20</a>	Установка деталей системы подогрева на двигателе
<a href="#">4320Я2-1108002-20</a>	Установка деталей привода управления подачей топлива на двигателе
<a href="#">4320Я2-1804003</a>	Установка рычагов управления раздаточной коробки
<a href="#">4320Я2-3509115</a>	Подвод воздуха к компрессору
<a href="#">4320Я2-8101137</a>	Установка трубопроводов отопления на двигателе
<a href="#">4320Я3-1001001</a>	Установка деталей подвески силового агрегата
<a href="#">4320Я-3509256</a>	Установка трубки маслоподводящей к компрессору
<a href="#">4320Я-3700017</a>	Установка датчиков на двигателе
<a href="#">4320Я4-1014001</a>	Установка трубы вентиляции картера

---

Таблица 1 Ссылки (Продолжение)

---

Модуль данных/публикация	Наименование
<a href="#">4320ЯХ-1303000</a>	Установка трубопроводов на двигателе

---

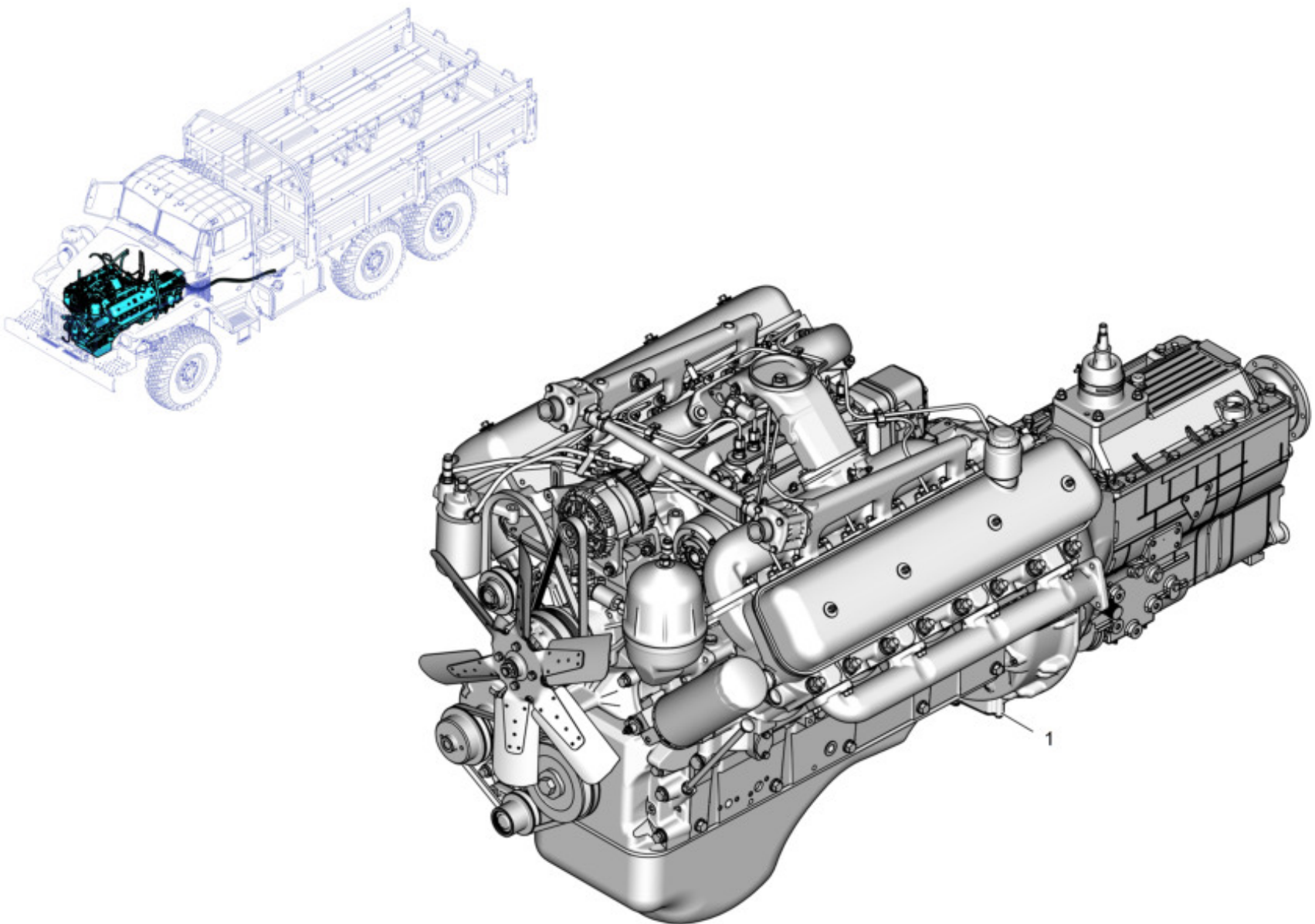


Рис. 1 4320Я2-1000750-50 Агрегат силовой (Лист 1 из 6)



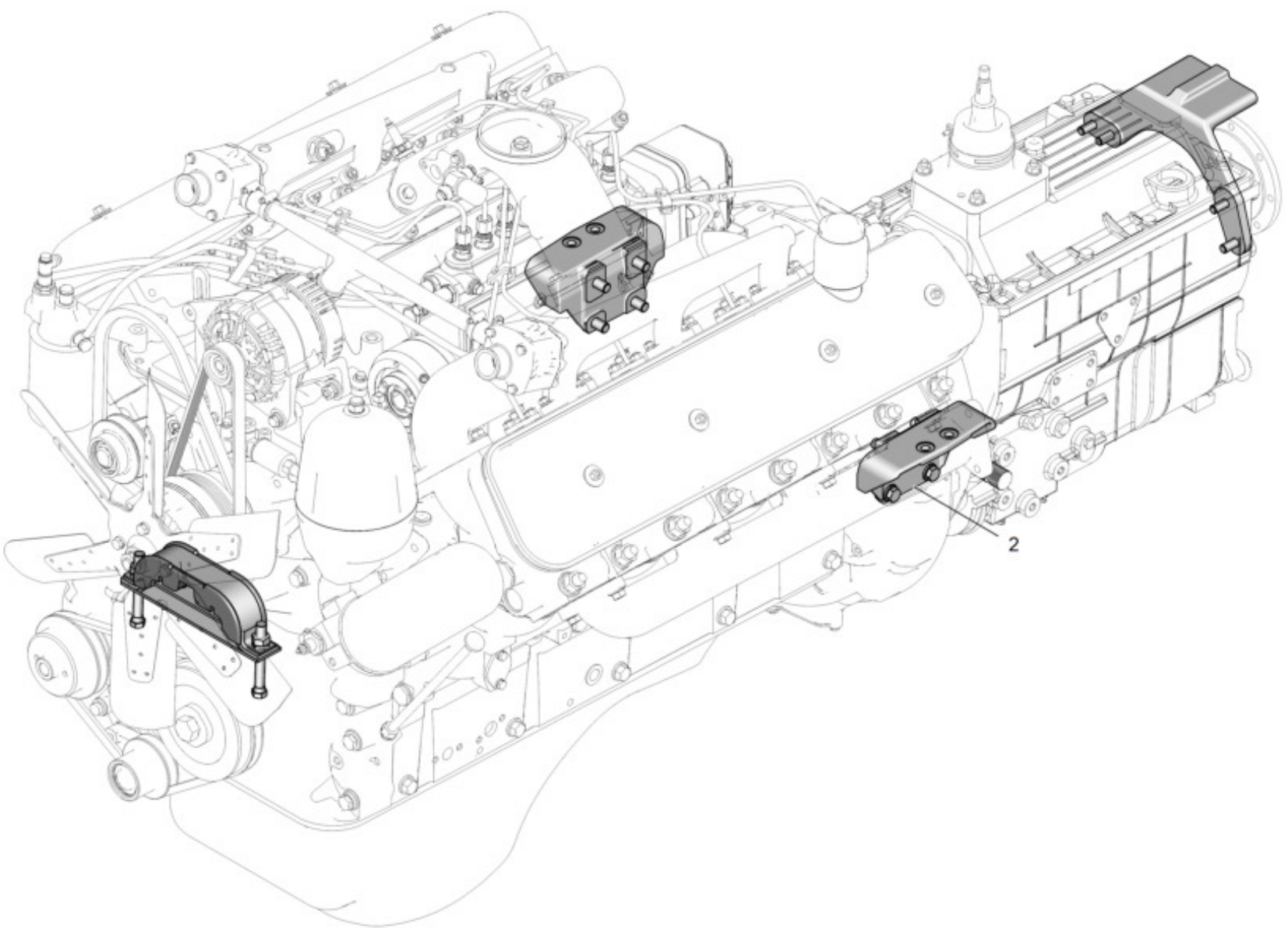


Рис. 1 4320Я2-1000750-50 Агрегат силовой (Лист 2 из 6)

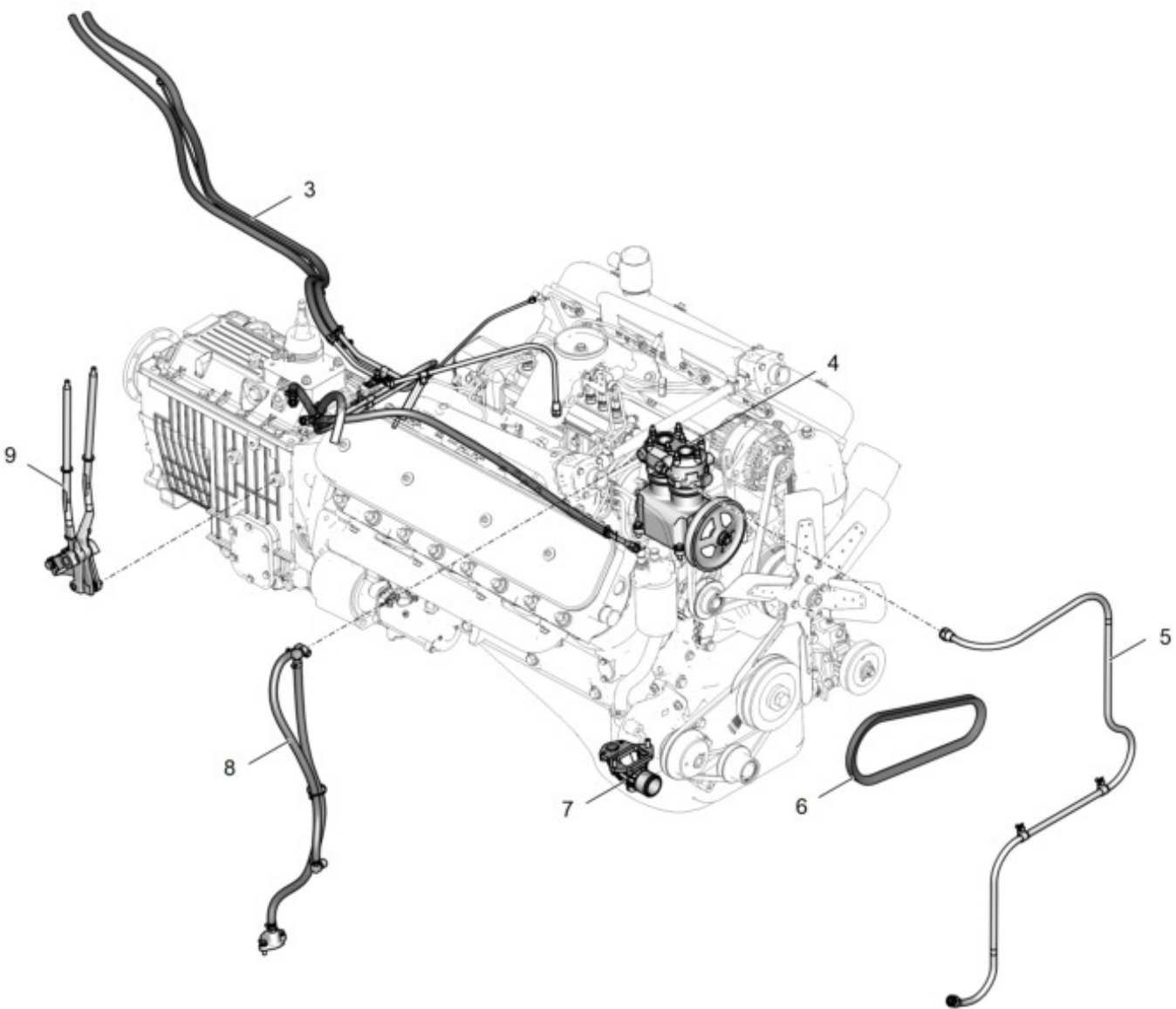


Рис. 1 4320Я2-1000750-50 Агрегат силовой (Лист 3 из 6)

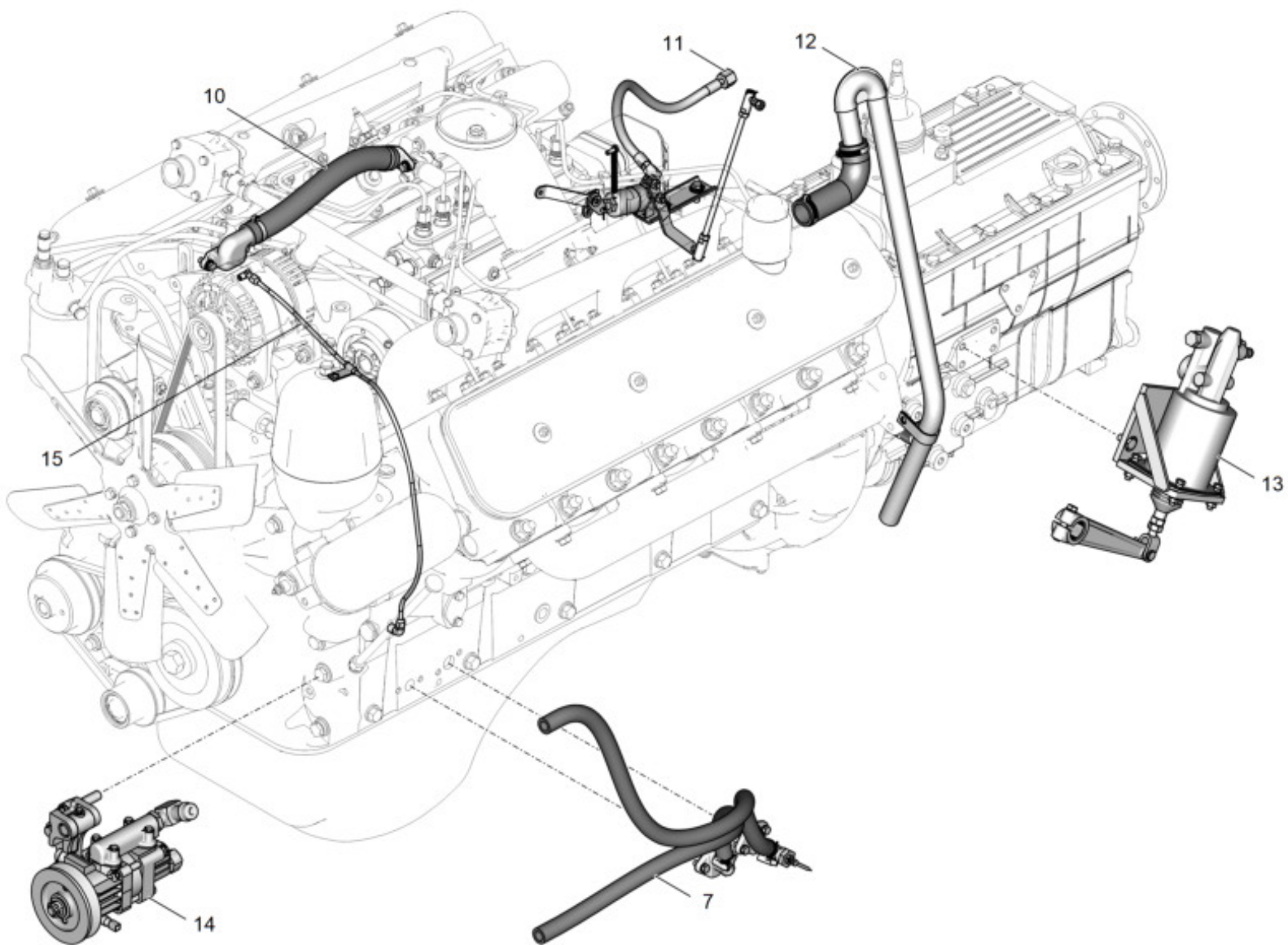


Рис. 1 4320Я2-1000750-50 Агрегат силовой (Лист 4 из 6)

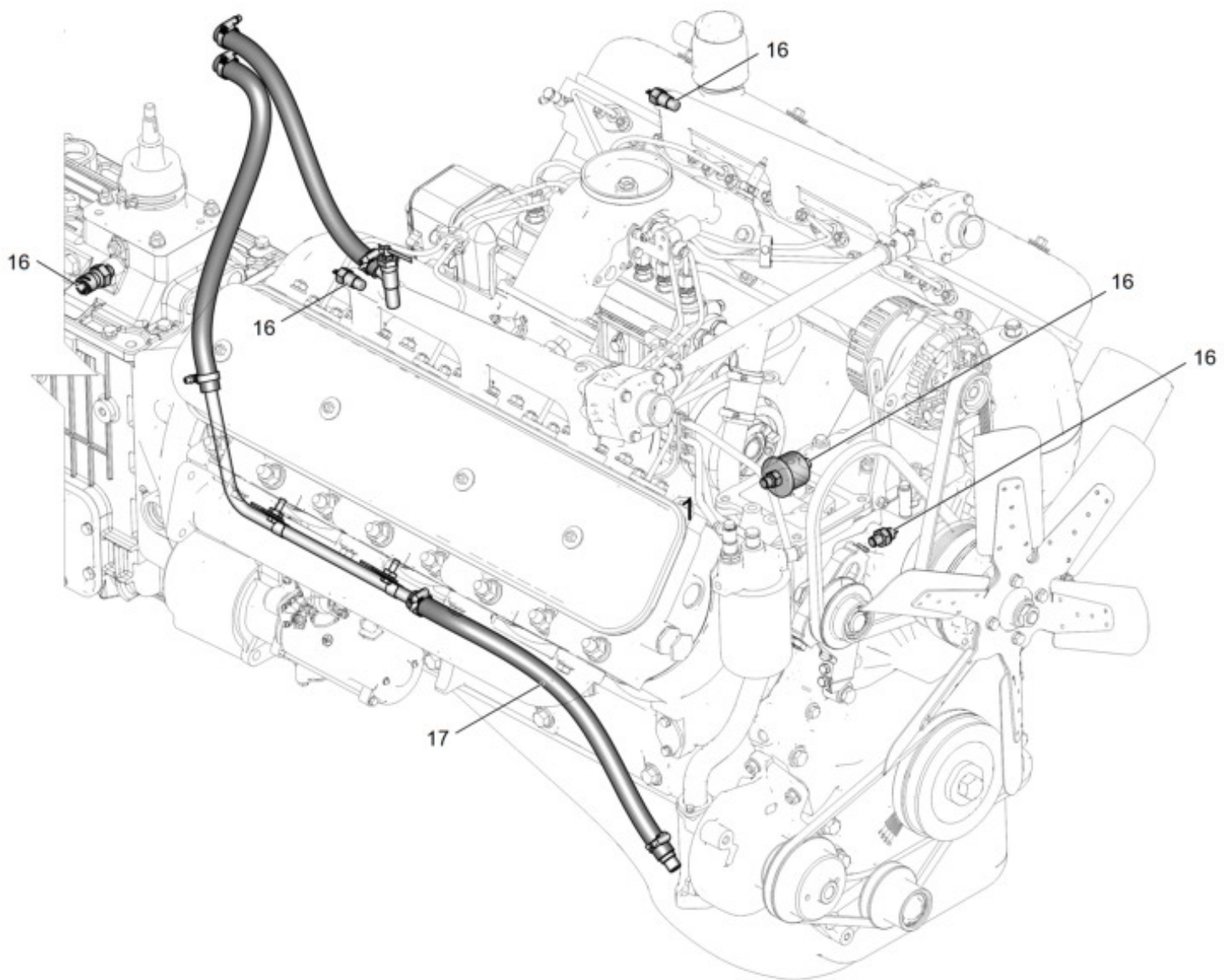


Рис. 1 4320Я2-1000750-50 Агрегат силовой (Лист 5 из 6)

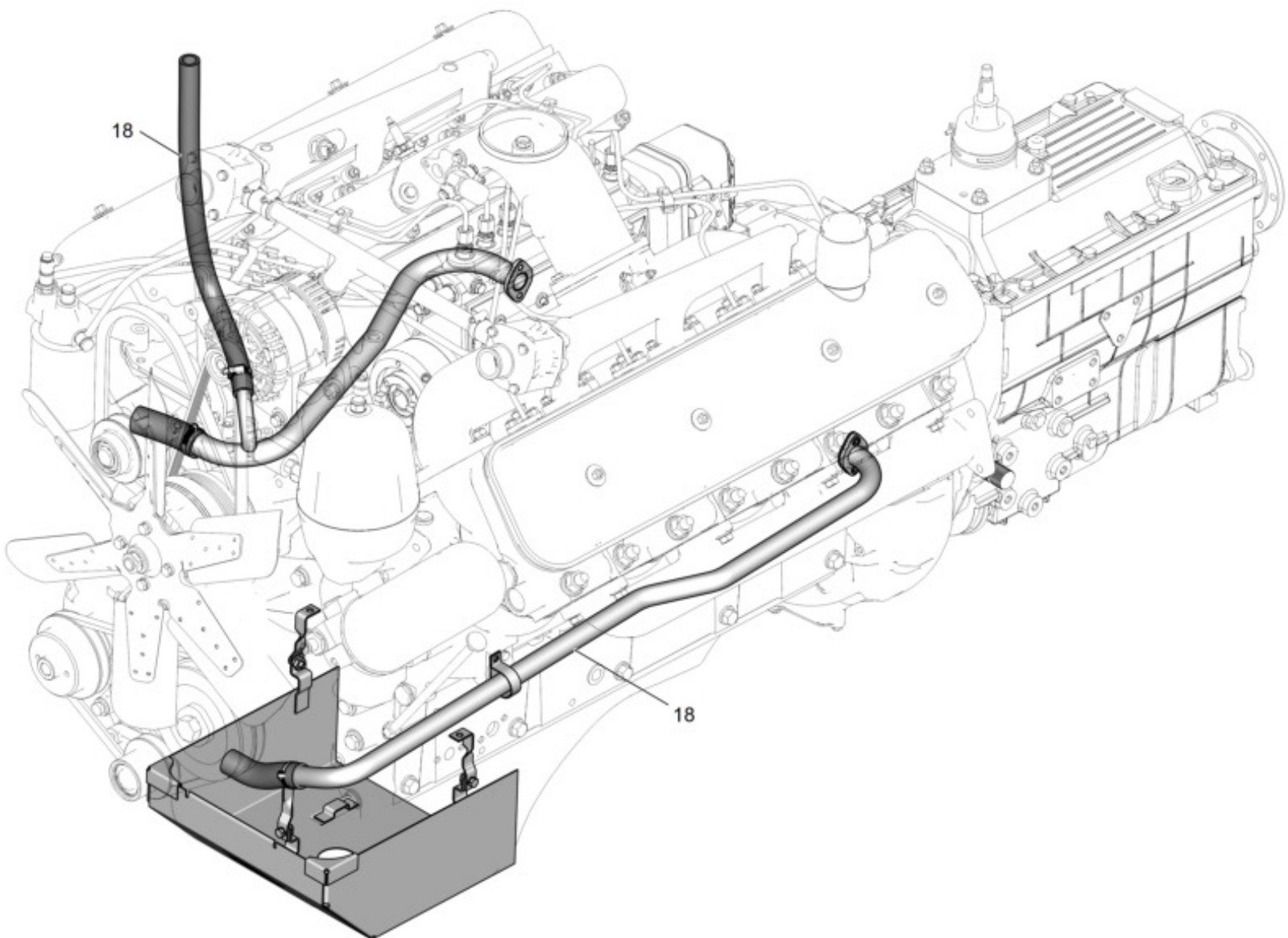


Рис. 1 4320Я2-1000750-50 Агрегат силовой (Лист 6 из 6)

Таблица 2 Агрегат силовой

Позиция	Обозначение	Наименование	Количество на одну сборочную единицу	Примечание
1	238M2-1000300-48	Двигатель с коробкой передач и сцеплением	1	
2	4320Я3-1001001	Установка деталей подвески на силовой агрегат	1	
3	4320Ф-1100005	Установка топливопроводов на двигателе	1	
4	4320Х-3509000	Установка компрессора	1	
5	4320Х-3506180	Установка трубки к компрессору	1	
6	43206Х-3407209	Ремень ВХ-17х987 "RUBENA"	1	
7	4320ЯХ-1303000	Установка трубопроводов на двигателе	1	
8	4320Я-1303005-10	Установка трубок охлаждения компрессора	1	
9	4320Я2-1804003	Установка рычагов управления раздаточной коробкой	1	
10	4320Я2-3509115	Подвод воздуха компрессору	1	
11	4320Я2-1108002-20	Установка деталей привода управления подачей топлива на двигателе	1	
12	4320Я4-1014001	Установка трубы вентиляции картера	1	
13	432001-1602005-21	Установка деталей привода сцепления на силовом агрегате	1	Допускается замена на 4320Я3-1602005-02 Установка деталей привода сцепления на силовом агрегате
14	43206Х-3407006-02	Установка насоса гидроусилителя руля	1	Допускается замена на 4320Х-3407006-01 Установка насоса гидроусилителя руля
15	4320Я-3509256	Установка трубки маслоподводящей к компрессору	1	

Таблица 2 Агрегат силовой (Продолжение)

Позиция	Обозначение	Наименование	Количество на одну сборочную единицу	Примечание
16	4320Я-3700017	Установка датчиков на двигателе	1	
17	4320Я2-8101137	Установка трубопроводов отопления на двигателе	1	
18	4320Я2-1015001-20	Установка деталей системы подогрева на двигателе	1	

---

## Установка подвески силового агрегата

<b>Оглавление</b>	Страница
Установка подвески силового агрегата.....	1
Ссылки.....	1
<b>Перечень таблиц</b>	Страница
1 Ссылки.....	1
2 Установка подвески силового агрегата .....	3
<b>Перечень иллюстраций</b>	Страница
1 4320Я2-1001000 Установка подвески силового агрегата.....	2

### **Ссылки**

*Таблица 1 Ссылки*

---

Модуль данных/публикация	Наименование
Нет ссылок	

---



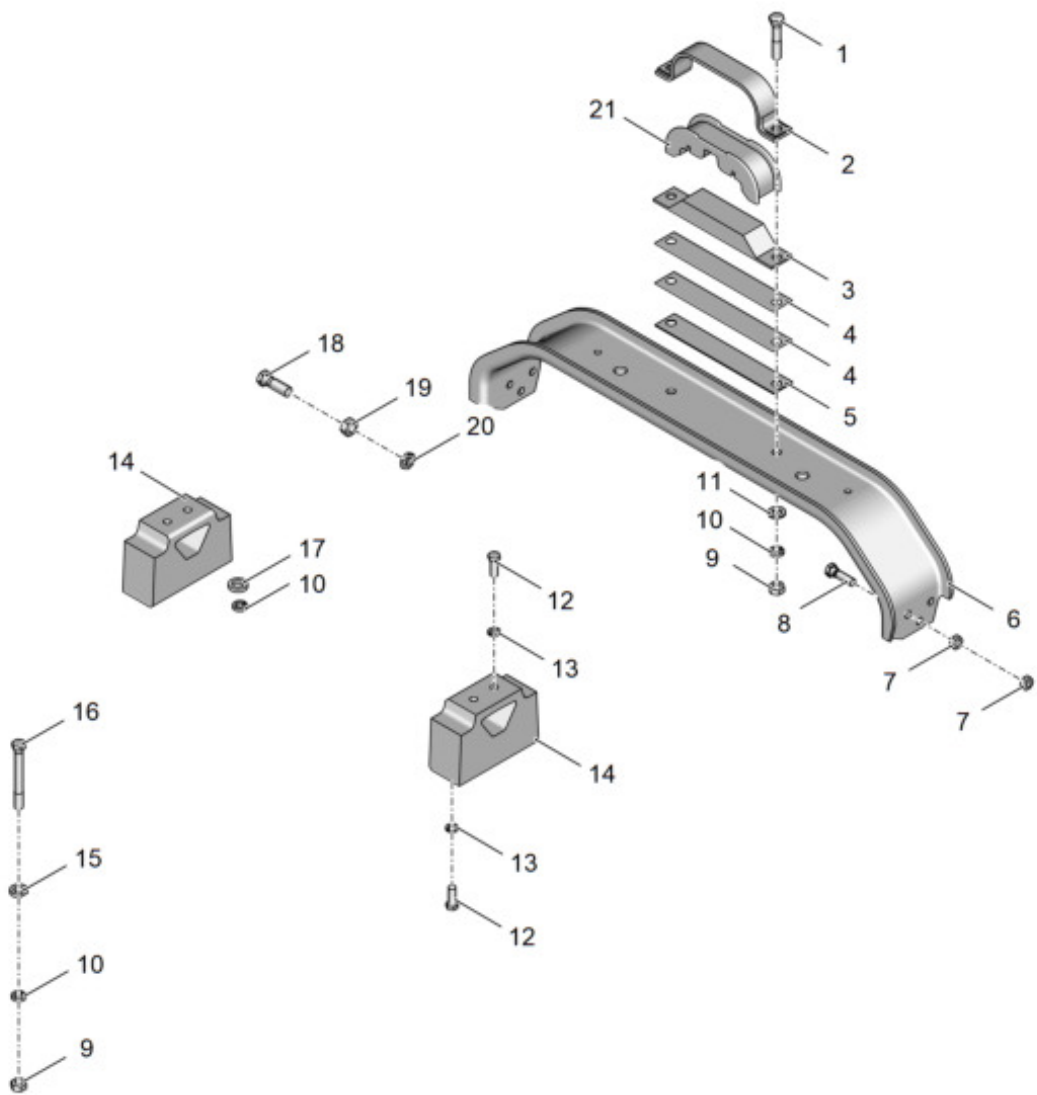


Рис. 1 4320Я2-1001000 Установка подвески силового агрегата

Таблица 2 Установка подвески силового агрегата

Позиция	Обозначение	Наименование	Количество на одну сборочную единицу	Примечание
1	200819-П29	Болт М14х70 ОСТ 37.001.122-96	2	
2	4320ЯХ-1001031	Скоба	1	
3	4320Я-1001020	Подушка	1	
4	4320Я-1001178	Прокладка регулировочная	2	
5	4320Я-1001179	Прокладка регулировочная	1	
6	4320Я-1001176	Балка задней опоры двигателя	1	
7	250514-П29	Гайка М12-6Н ОСТ 37.001.124-75	12	
8	200367-П29	Болт М12х45 ОСТ 37.001.122-96	6	
9	250558-П29	Гайка М14-6Н ОСТ 37.001.124-75	4	
10	252138-П2	Шайба 14.ОТ ОСТ 37.001.115-75	6	
11	252016-П29	Шайба 14 ОСТ 37.001.144-75	4	
12	331969-П29	Болт М12х32	8	
13	252137-П2	Шайба 12.ОТ ОСТ 37.001.115-75	8	
14	4320Я-1001035	Подушка боковой опоры	2	
15	4320Я6-1001063	Шайба	2	
16	4320Я6-1001048	Болт	2	
17	5323РХ-1001063	Шайба	2	
18	332666-П29	Болт М16х1,5 L=50мм	1	
19	250561-П29	Гайка М16х1,5-6Н ОСТ 37.001.124-75	1	
20	250636-П29	Гайка М16х1,5-6Н ОСТ 37.001.124-75	1	

Таблица 2 Установка подвески силового агрегата (Продолжение)

Позиция	Обозначение	Наименование	Количество на одну сборочную единицу	Примечание
21	4320ЯХ-1001029	Амортизатор	1	

---

## Установка деталей подвески силового агрегата

<b>Оглавление</b>	Страница
Установка деталей подвески силового агрегата.....	1
Ссылки.....	1

<b>Перечень таблиц</b>	Страница
1 Ссылки.....	1
2 Установка деталей подвески силового агрегата.....	3

<b>Перечень иллюстраций</b>	Страница
1 4320ЯЗ-1001001 Установка деталей подвески силового агрегата.....	2

### **Ссылки**

*Таблица 1 Ссылки*

---

Модуль данных/публикация	Наименование
Нет ссылок	

---

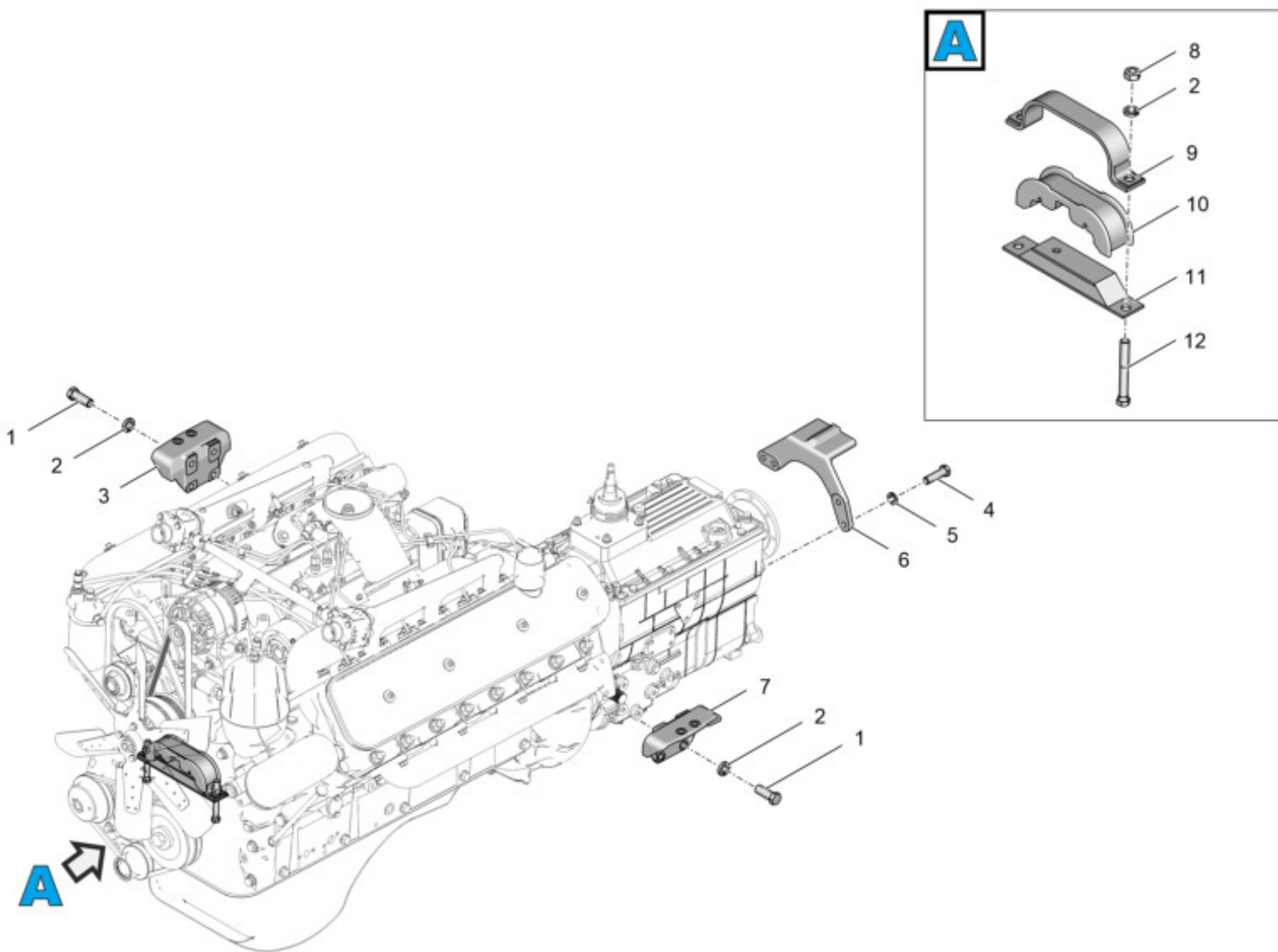


Рис. 1 4320Я3-1001001 Установка деталей подвески силового агрегата

Таблица 2 Установка деталей подвески силового агрегата

Позиция	Обозначение	Наименование	Количество на одну сборочную единицу	Примечание
1	201587-П29	Болт М14х35-6е	8	
2	252138-П2	Шайба 14.ОТ	10	
3	4320Я-1001040	Опора двигателя боковая правая	1	
4	331970-П29	Болт М12х40	4	
5	252137-П2	Шайба 12.ОТ	4	
6	4320Я-1001177	Кроштейн задней опоры двигателя	1	
7	4320Я-1001041	Опора двигателя боковая левая	1	
8	250558-П29	Гайка М14х6	2	
9	4320ЯХ-1001031	Скоба	1	
10	4320ЯХ-1001029	Амортизатор	1	
11	4320Я-1001020	Подушка	1	
12	330026	Болт крепления балки	2	

Конечный модуль  
данных

4320Я3-1001001

2020-06-08 Страница 3

---

## Установка маслопроводов

<b>Оглавление</b>	Страница
Установка маслопроводов.....	1
Ссылки.....	1

<b>Перечень таблиц</b>	Страница
1 Ссылки.....	1
2 Установка маслопроводов .....	3

<b>Перечень иллюстраций</b>	Страница
1 4320Я2-1013000-10 Установка маслопроводов .....	2

### **Ссылки**

*Таблица 1 Ссылки*

---

Модуль данных/публикация	Наименование
Нет ссылок	

---

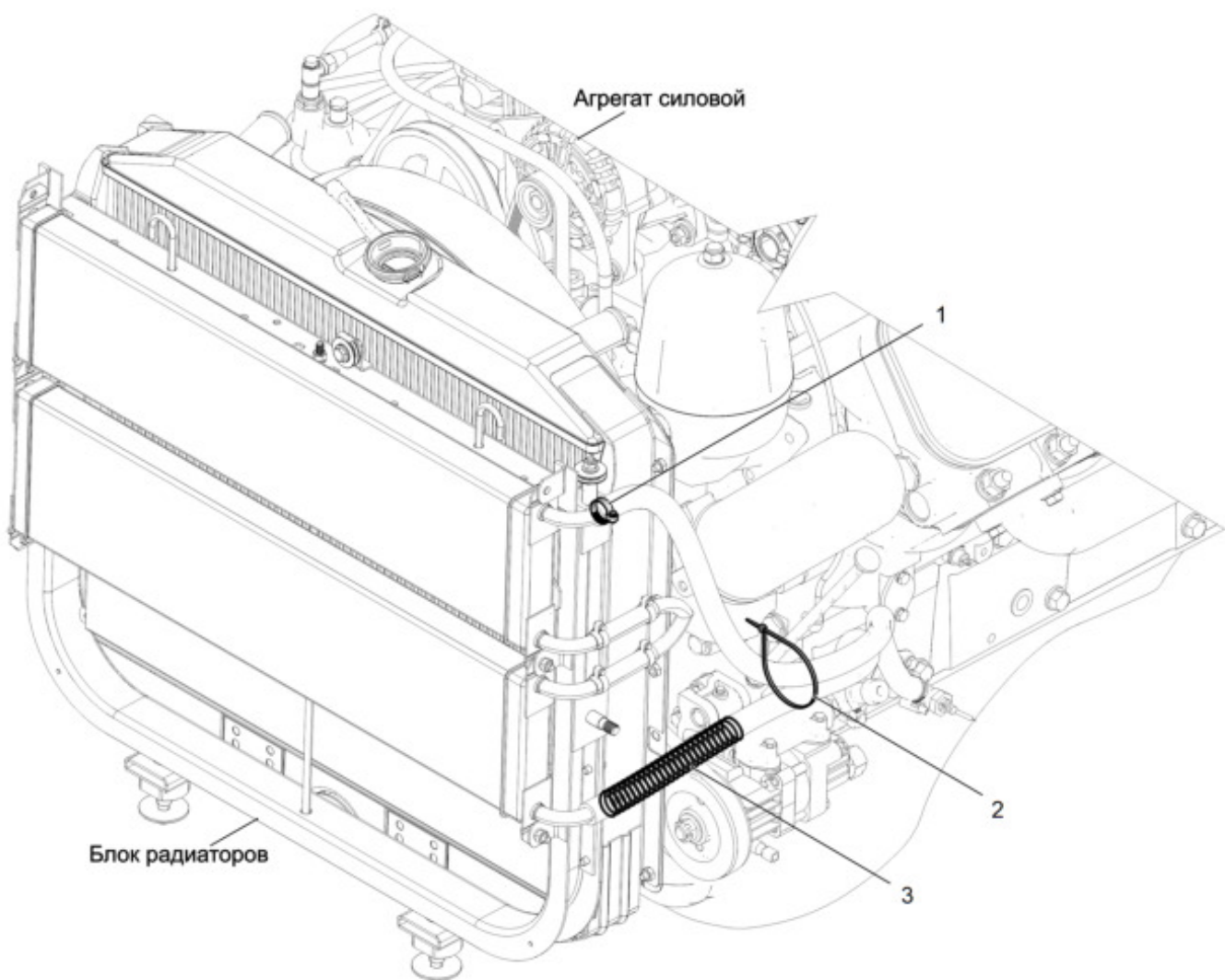


Рис. 1 4320Я2-1013000-10 Установка маслопроводов



Таблица 2 Установка маслопроводов

Позиция	Обозначение	Наименование	Количество на одну сборочную единицу	Примечание
1	375-1013078	Броня шланга масляного радиатора	7	
2	АИ-3506910-01	Хомут	1	
3	АИ-00.10.00-01	Хомут 16-27	2	

---

## Установка трубы вентиляции картера

<b>Оглавление</b>	Страница
Установка трубы вентиляции картера.....	1
Ссылки.....	1

<b>Перечень таблиц</b>	Страница
1 Ссылки.....	1
2 Установка трубы вентиляции картера.....	3

<b>Перечень иллюстраций</b>	Страница
1 4320Я4-1014001 Установка трубы вентиляции картера .....	2

### **Ссылки**

*Таблица 1 Ссылки*

---

Модуль данных/публикация	Наименование
Нет ссылок	

---

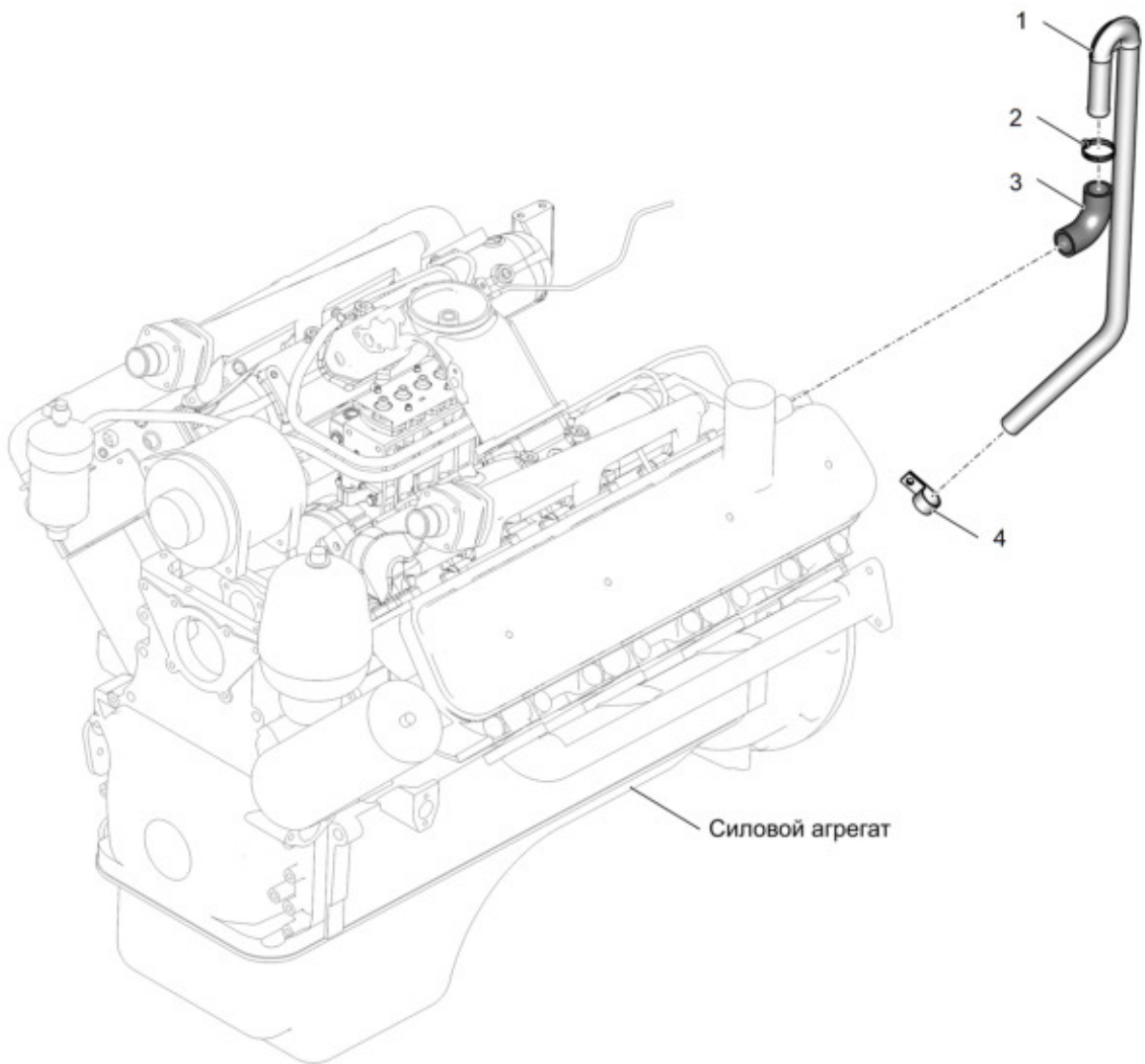


Рис. 1 4320Я4-1014001 Установка трубы вентиляции картера

Таблица 2 Установка трубы вентиляции картера

Позиция	Обозначение	Наименование	Количество на одну сборочную единицу	Примечание
1	5323-1015573-01	Труба вентиляции картера	1	
2	АИ-00.10.00-03	Хомут 32-50	1	
3	4320Я4-1014142	Шланг соединительный угловой	1	
4	375-1109225	Хомут	1	

Конец модуля  
данных

4320Я4-1014001

2020-07-27 Страница 3

## Установка системы предпускового подогревателя

<b>Оглавление</b>	Страница
Установка системы предпускового подогревателя.....	1
Ссылки.....	1

<b>Перечень таблиц</b>	Страница
1 Ссылки.....	1
2 Установка системы предпускового подогревателя.....	4

<b>Перечень иллюстраций</b>	Страница
1 4320Я2-1015000-50 Установка системы предпускового подогревателя (Лист 1 из 2).....	2
1 4320Я2-1015000-50 Установка системы предпускового подогревателя (Лист 2 из 2).....	3

### Ссылки

Таблица 1 Ссылки

Модуль данных/публикация	Наименование
<a href="#">4320Я2-1015005-20</a>	Котел подогревателя для установки на автомобиль
<a href="#">4320Я2-1015298</a>	Бачок топливный пускового подогревателя для установки на автомобиль
<a href="#">4320Я3-1015198</a>	Агрегат насосный для установки на автомобиль

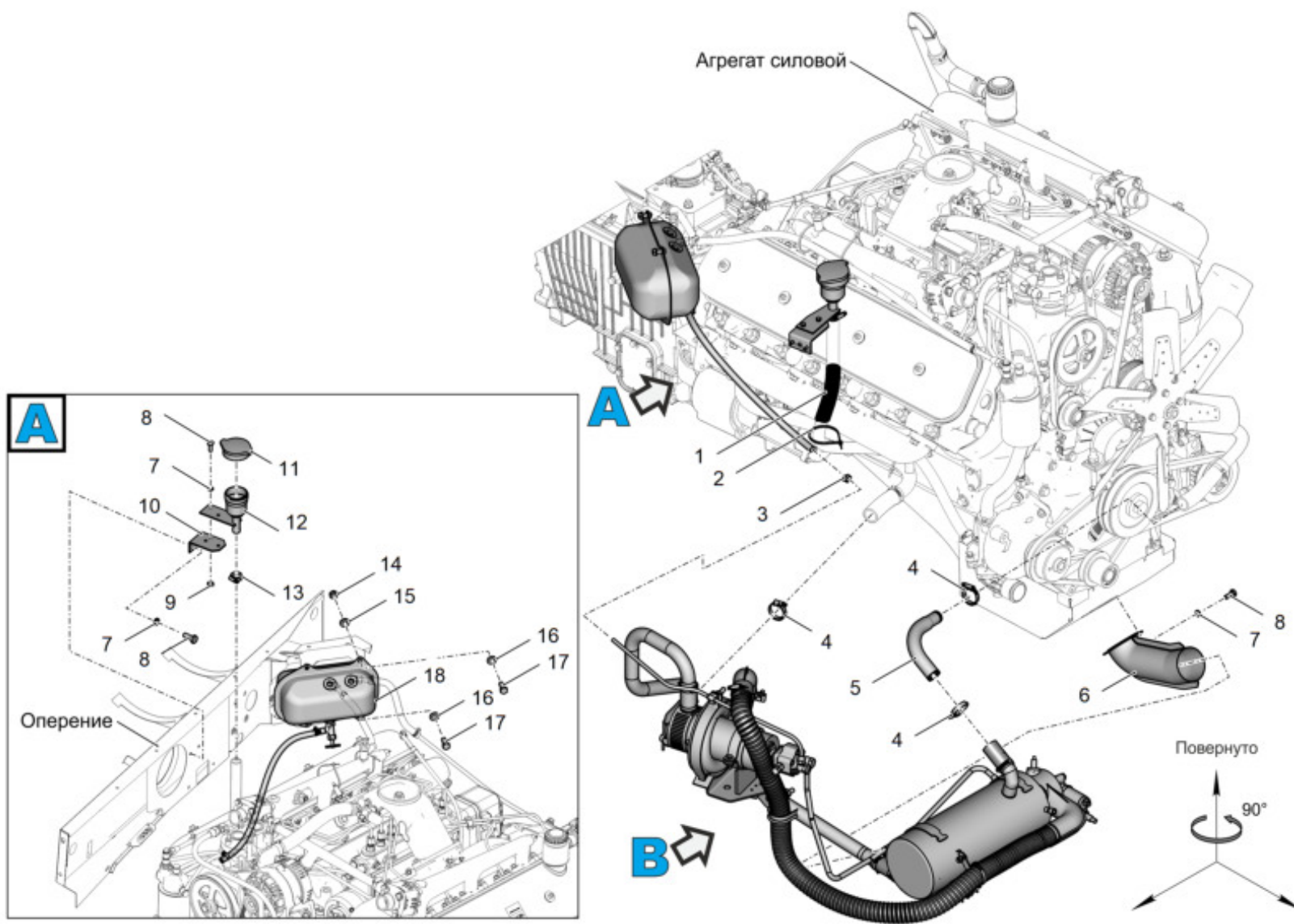


Рис. 1 4320Я2-1015000-50 Установка системы предпускового подогревателя (Лист 1 из 2)

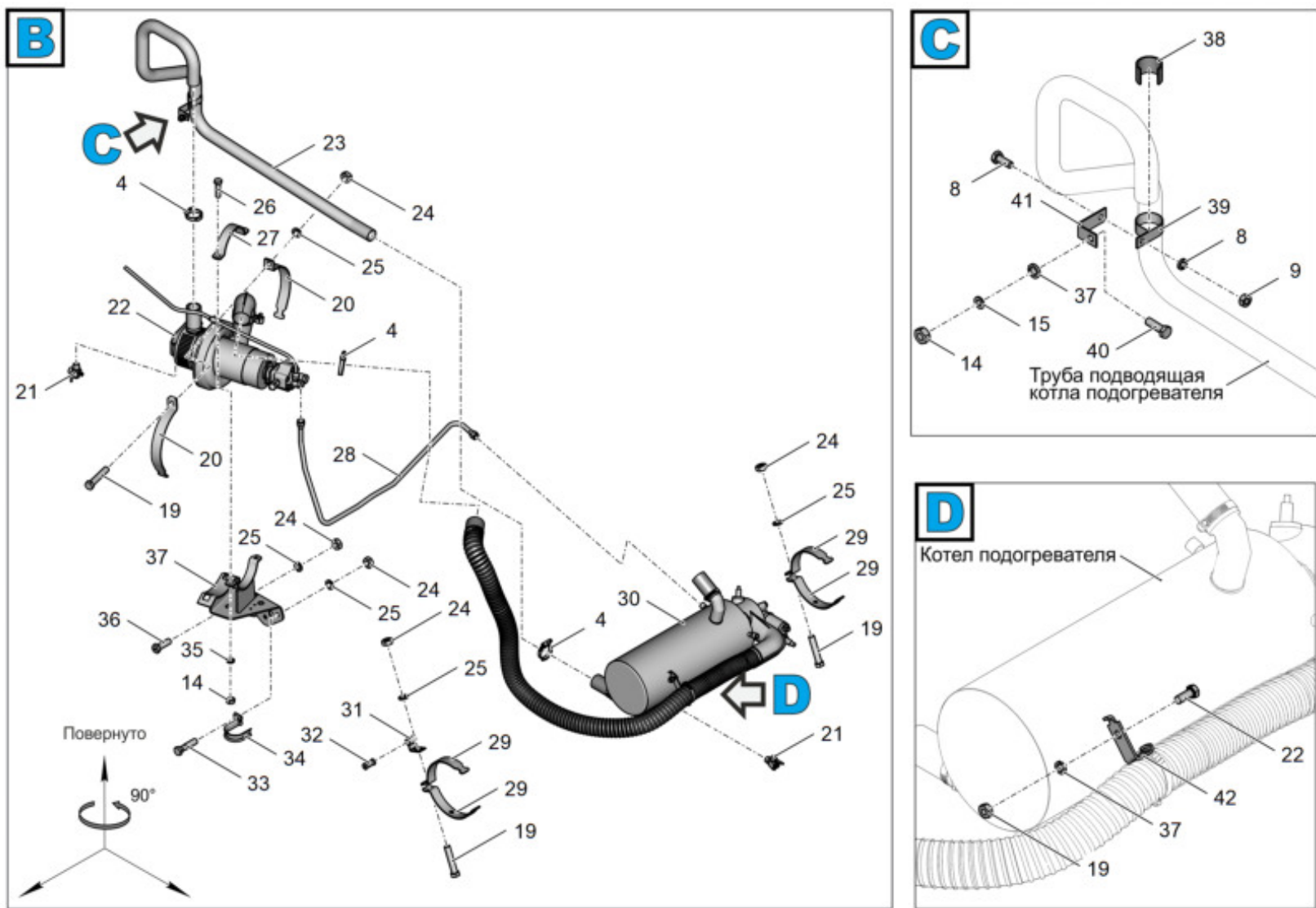


Рис. 1 4320Я2-1015000-50 Установка системы предпускового подогревателя (Лист 2 из 2)

Таблица 2 Установка системы предпускового подогревателя

Позиция	Обозначение	Наименование	Количество на одну сборочную единицу	Примечание
1	5323PX-8101481	Броня шланга	1	
2	АИ-3506910-01	Хомут 3,6	1	
3	АИ-00.10.00	Хомут (12-22)	1	
4	АИ-00.10.00-03	Хомут 32-50	6	
5	4320Я2-1015281-10	Труба передняя	1	
6	4320Я2-1015632-10	Патрубок газонаправляющий	1	
7	252134-П2	Шайба 6Т ОСТ 37.001.115-75	8	
8	201418-П29	Болт М6-6х16 ОСТ 37.001.123-96	8	
9	250508-П29	Гайка М6-6Н ОСТ 37.001.124-75	3	
10	4320Я4-1104230	Кронштейн	1	
11	4320-1015162	Пробка	1	
12	4320Я2-1015590-10	Труба наливная подогревателя	1	
13	АИ-8101001	Хомут 20-32	1	
14	250510-П29	Гайка М8-6Н ОСТ 37.001.124-75	6	
15	252005-П29	Шайба 8 ОСТ 37.001.144-75	3	
16	335549	Шайба волнистая	4	
17	201455-П29	Болт М8-6х18 ОСТ 37.001.123-96	5	
18	4320Я2-1015298	Бачок топливный пускового подогревателя для установки на автомобиль	1	
19	200319-П29	Болт М10-6х50 ОСТ 37.001.122-96	3	



Таблица 2 Установка системы предпускового подогревателя (Продолжение)

Позиция	Обозначение	Наименование	Количество на одну сборочную единицу	Примечание
20	4320-1015533	Скоба кронштейна воздушного насоса	2	
21	АИ-1305010-01	Кран сливной	2	
22	4320Я3-1015198	Агрегат насосный для установки на автомобиль	1	
23	4320Я2-1015515	Труба подводящая котла подогревателя	1	
24	250512-П29	Гайка М10-6Н ОСТ 37.001.124-75	5	
25	252136-П2	Шайба 10.ОТ ОСТ 37.001.115-75	5	
26	201460-П29	Болт М8-6ех30 ОСТ 37.001.123-96	2	
27	4320-1015525	Скоба кронштейна электромотора	1	
28	4320Я2-1015654-01	Трубка подачи топлива к теплообменнику	1	
29	43223-1015508	Скоба кронштейна котла подогревателя	4	
30	4320Я2-1015005-20	Котел подогревателя для установки на автомобиль	1	
31	4320-1015649	Хомут	1	
32	375-3506023	Прокладка хомута	1	
33	200315-П29	Болт М10-6ех40 ОСТ 37.001.122-96	1	
34	4320Я-1015132	Кронштейн шланга	1	
35	252135-П2	Шайба 8Т ОСТ 37.001.115-75	4	
36	331504-П29	Болт М10-ех30	1	
37	4320-1015506-02	Кронштейн насосного агрегата	1	
38	4320-1004097	Прокладка хомута	1	
39	337807	Хомут	1	

Таблица 2 Установка системы предпускового подогревателя (Продолжение)

Позиция	Обозначение	Наименование	Количество на одну сборочную единицу	Примечание
40	201458-П29	Болт М8-6х25 ОСТ 37.001.123-96	1	
41	4320Я2-1015589	Кронштейн	1	
42	4320-1015139	Кронштейн воздуховода подогревателя	1	

---

## Установка деталей системы подогрева на двигателе

<b>Оглавление</b>	Страница
Установка деталей системы подогрева на двигателе.....	1
Ссылки.....	1

<b>Перечень таблиц</b>	Страница
1 Ссылки.....	1
2 Установка деталей системы подогрева на двигателе .....	3

<b>Перечень иллюстраций</b>	Страница
1 4320Я2-1015001-20 Установка деталей системы подогрева на двигателе ...	2

### **Ссылки**

*Таблица 1 Ссылки*

---

Модуль данных/публикация	Наименование
Нет ссылок	

---

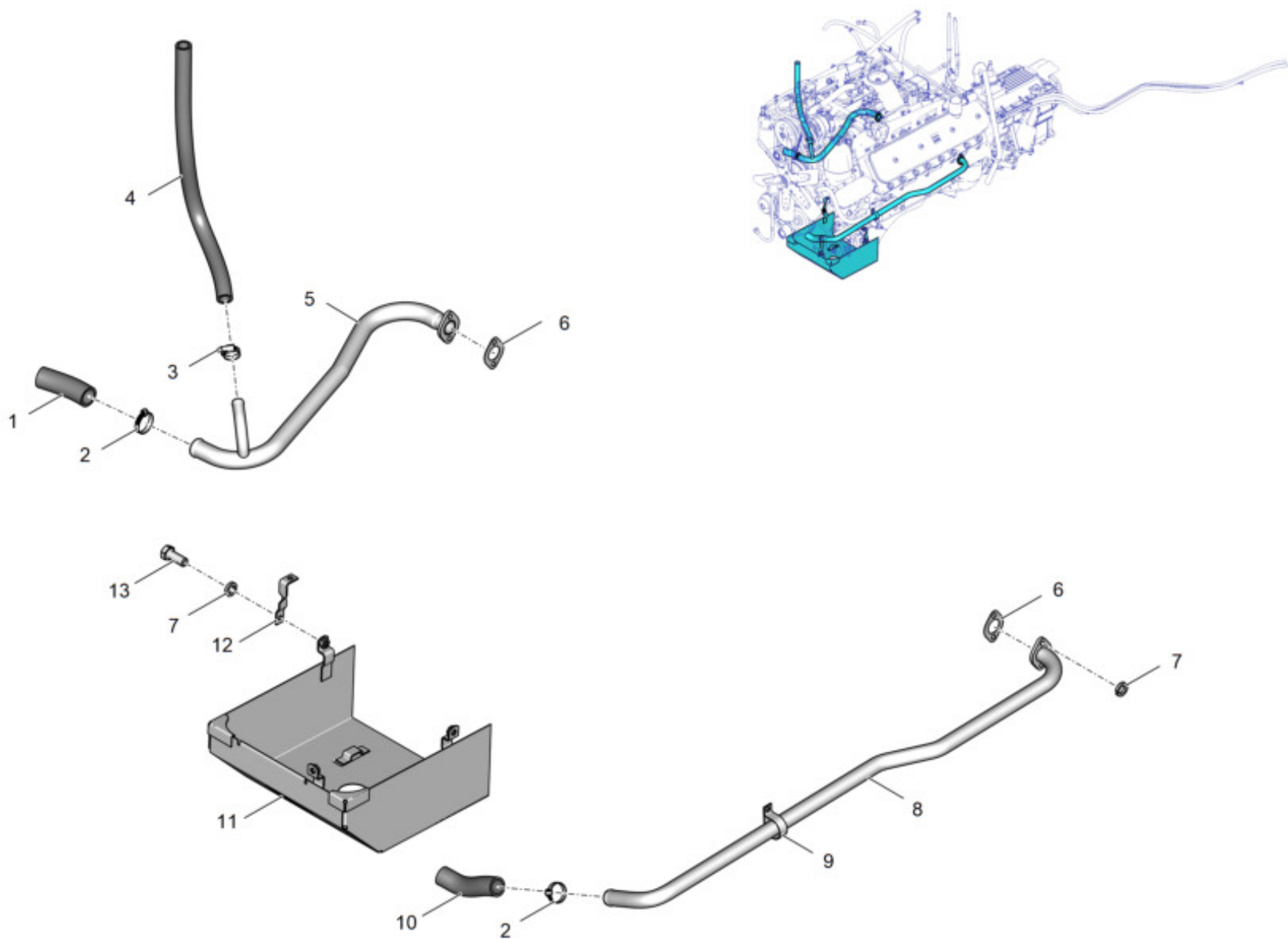


Рис. 1 4320Я2-1015001-20 Установка деталей системы подогрева на двигателе

Таблица 2 Установка деталей системы подогрева на двигателе

Позиция	Обозначение	Наименование	Количество на одну сборочную единицу	Примечание
1	4320Я2-1015058	Рукав-деталь 30-38-120	1	
2	АИ-00.10.00-03	Хомут 32-50	2	
3	АИ-8101001	Хомут 20-32	1	
4	6363-1015542	Рукав-деталь 20-28-650	1	
5	4320Я2-1015204-22	Труба отводящая	1	
6	4320Я-1015555	Прокладка	2	
7	252135-П2	Шайба 8Т	7	
8	4320Я2-1015559	Труба левая	1	
9	339976	Хомут	1	
10	4320Я2-1015548	Рукав-деталь 27-35-160	1	
11	4320Я2-1015630	Кожух масляного картера	1	
12	4320Я2-1015757	Тяга кожуха масляного картера	3	
13	201455-П29	Болт М8х18-6е	3	

Конец модуля  
данных

4320Я2-1015001-20

2020-10-05 Страница 3

---

## Котел подогревателя для установки на автомобиль

<b>Оглавление</b>	Страница
Котел подогревателя для установки на автомобиль .....	1
Ссылки .....	1

<b>Перечень таблиц</b>	Страница
1 Ссылки.....	1
2 Котел подогревателя для установки на автомобиль.....	3

<b>Перечень иллюстраций</b>	Страница
1 4320Я2-1015005-20 Котел подогревателя для установки на автомобиль .....	2

### **Ссылки**

*Таблица 1 Ссылки*

---

Модуль данных/публикация	Наименование
Нет ссылок	

---

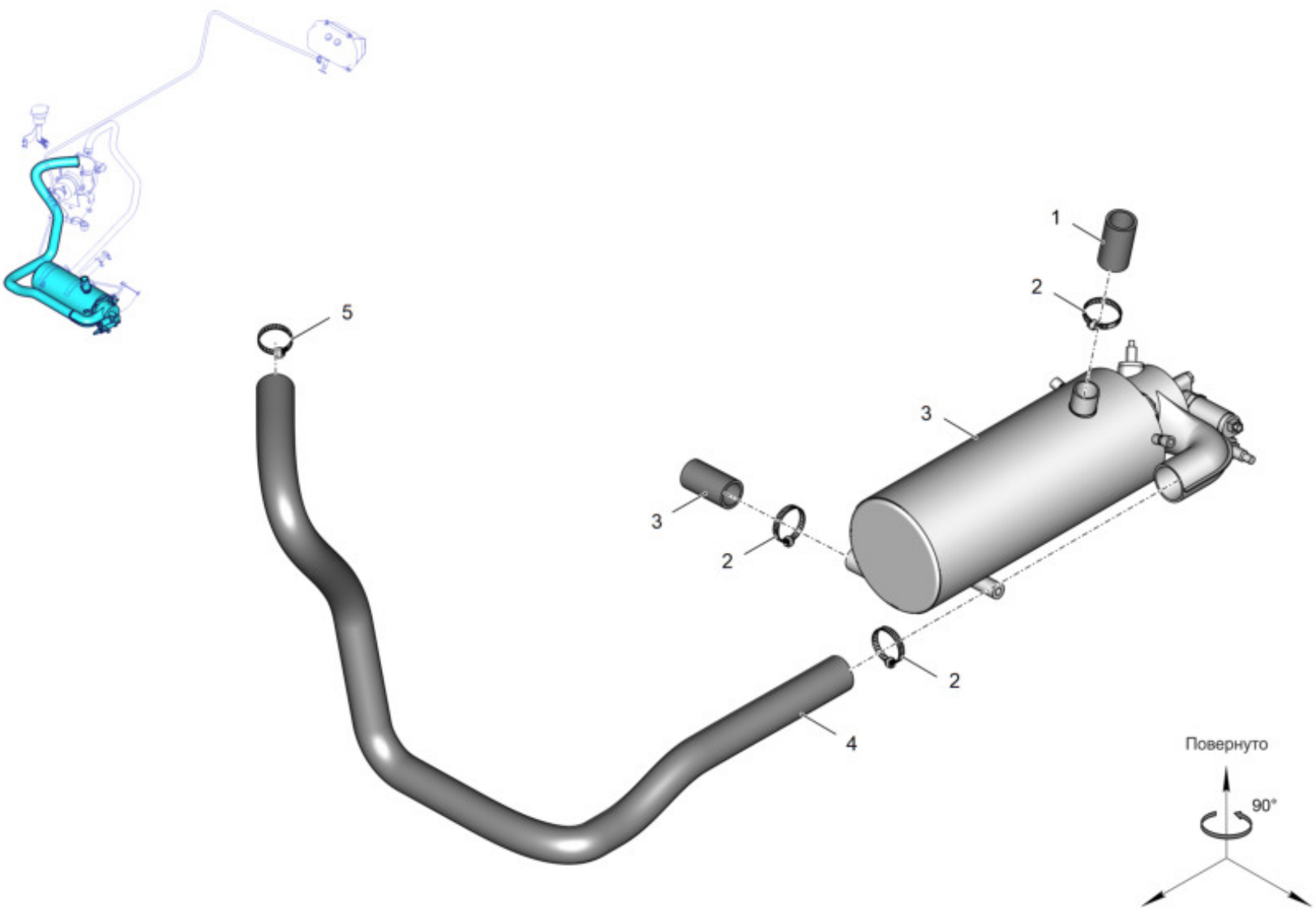


Рис. 1 4320Я2-1015005-20 Котел подогревателя для установки на автомобиль

Таблица 2 Котел подогревателя для установки на автомобиль

Позиция	Обозначение	Наименование	Количество на одну сборочную единицу	Примечание
1	4320-1109220	Рукав-деталь 30-38-70-0,2(2) или 30-40-70-0,3(2) ТУ 38.105 1909-89	2	
2	АИ-00.10.00-03	Хомут 32-50	3	
3	ПЖД30-1015010-20	Котел подогревателя	1	
4	4320Я2-1015128-10	Рукав РТГУ 44x1350 ТУ 75 06008-30-90	1	
5	АИ-00.10.00-04	Хомут 40-56	1	

Конец модуля  
данных

4320Я2-1015005-20

2020-09-28 Страница 3



---

## Агрегат насосный для установки на автомобиль

<b>Оглавление</b>	Страница
Агрегат насосный для установки на автомобиль.....	1
Ссылки.....	1

<b>Перечень таблиц</b>	Страница
1 Ссылки.....	1
2 Агрегат насосный для установки на автомобиль.....	3

<b>Перечень иллюстраций</b>	Страница
1 4320ЯЗ-1015198 Агрегат насосный для установки на автомобиль.....	2

### **Ссылки**

*Таблица 1 Ссылки*

---

Модуль данных/публикация	Наименование
Нет ссылок	

---

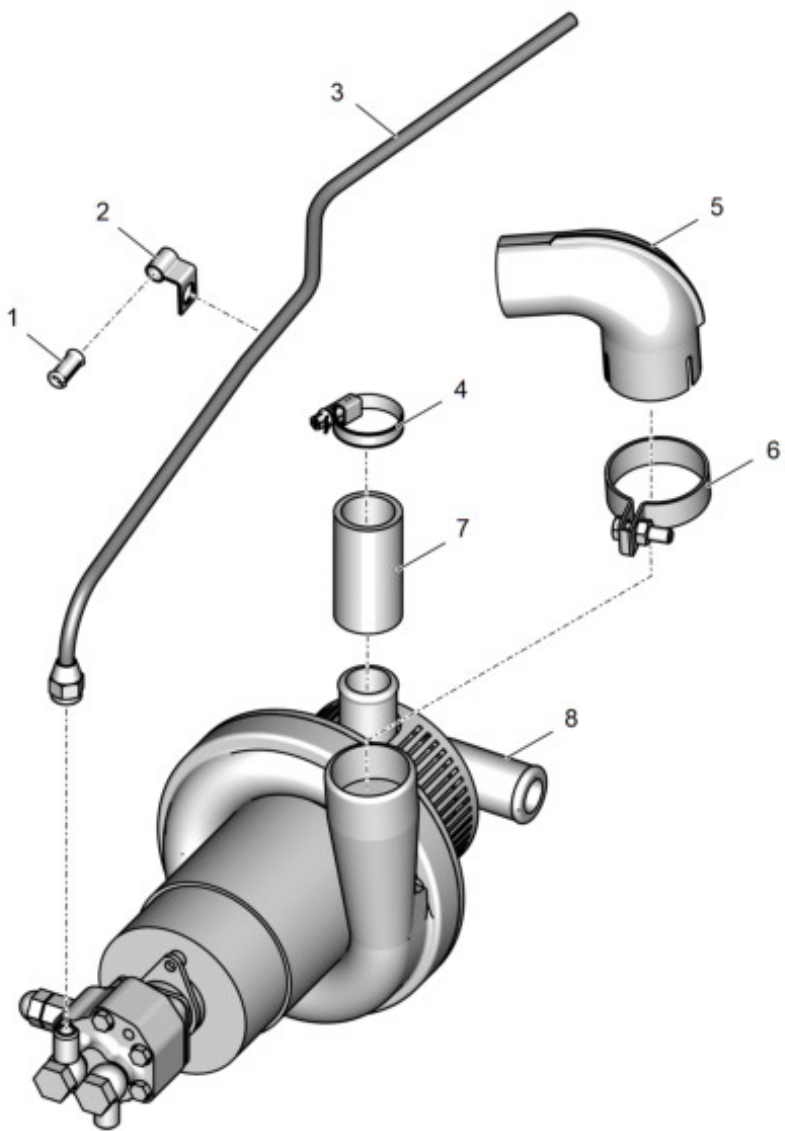


Рис. 1 4320ЯЗ-1015198 Агрегат насосный для установки на автомобиль

Таблица 2 Агрегат насосный для установки на автомобиль

Позиция	Обозначение	Наименование	Количество на одну сборочную единицу	Примечание
1	375-3506023	Прокладка хомута	1	
2	4320-1015649	Хомут	1	
3	4320Я2-1015646	Трубка подачи топлива к насосному агрегату	1	
4	АИ-00.10.00-03	Хомут 32-50	1	
5	4320-1015604	Патрубок воздушного насоса	1	
6	4320-1015568	Хомут крепления воздушного патрубка	1	
7	4320-1109220	Рукав-деталь 30-38-70-0,2(2) или 30-40-70-0,3(2) ТУ 38.105 1909-89	1	
8	ПЖД30Г-1015200-20	Агрегат насосный	1	

---

## Бачок топливный пускового подогревателя для установки на автомобиль

### Оглавление

Страница

Бачок топливный пускового подогревателя для установки на автомобиль .....	1
Ссылки .....	1

### Перечень таблиц

Страница

1	Ссылки.....	1
2	Бачок топливный пускового подогревателя для установки на автомобиль..	3

### Перечень иллюстраций

Страница

1	4320Я2-1015298 Бачок топливный пускового подогревателя для установки на автомобиль .....	2
---	--	---

### Ссылки

Таблица 1 Ссылки

---

Модуль данных/публикация	Наименование
Нет ссылок	

---

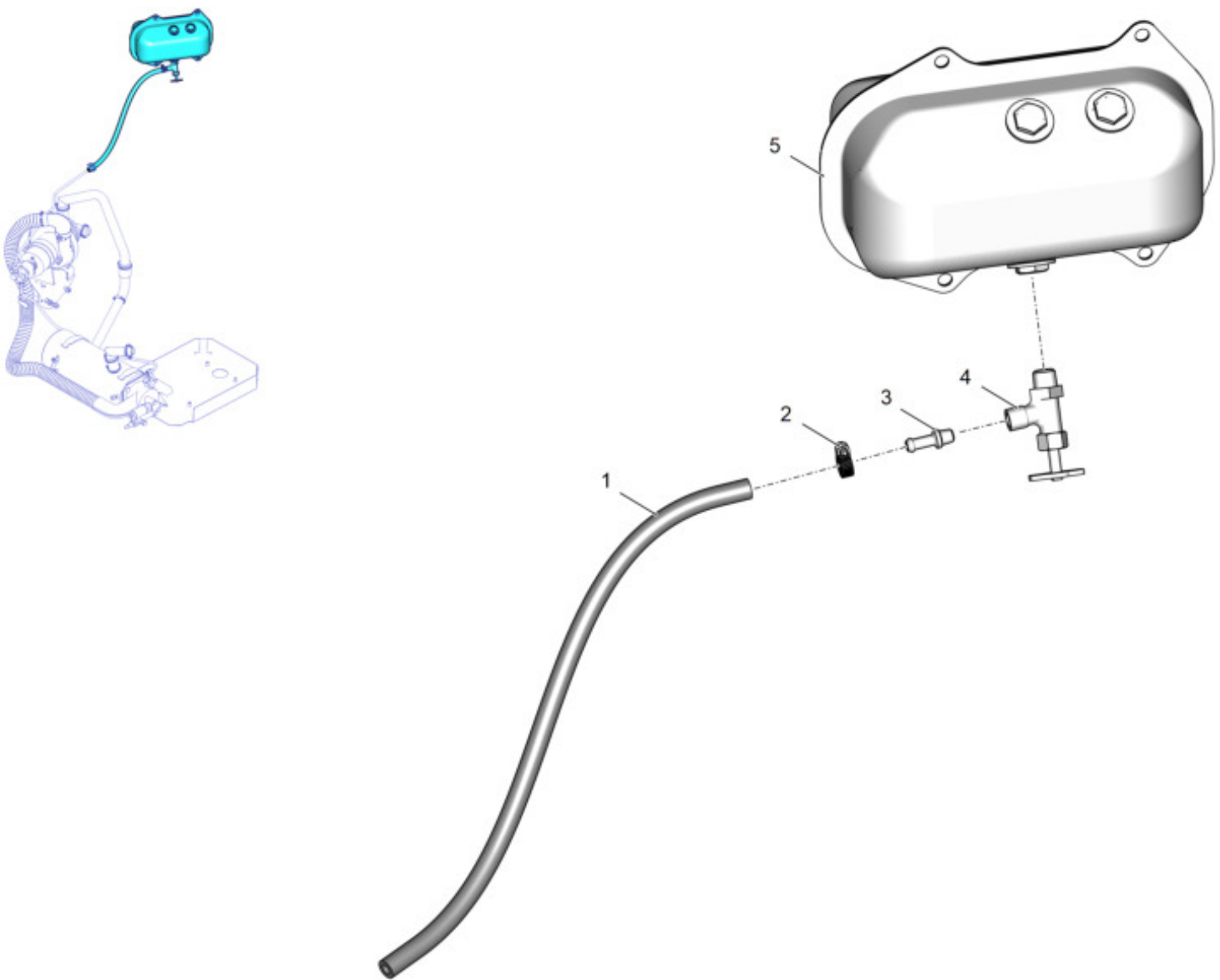


Рис. 1 4320Я2-1015298 Бачок топливный пускового подогревателя для установки на автомобиль

Таблица 2 Бачок топливный пускового подогревателя для установки на автомобиль

Позиция	Обозначение	Наименование	Количество на одну сборочную единицу	Примечание
1	375-1104161	Шланг топливный	1	
2	АИ-00.10.00	Хомут	1	
3	375-3706013	Штуцер	1	
4	375-1015174	Кран проходной	1	
5	4320Я2-1015300	Бачок топливный пускового подогревателя	1	

Конец модуля  
данных

4320Я2-1015298

2018-07-24 Страница 3

---

## Установка топливопроводов на двигателе

<b>Оглавление</b>	Страница
Установка топливопроводов на двигателе.....	1
Ссылки.....	1

<b>Перечень таблиц</b>	Страница
1 Ссылки.....	1
2 Установка топливопроводов на двигателе.....	4

<b>Перечень иллюстраций</b>	Страница
1 4320Ф-1100005 Установка топливопроводов на двигателе (Лист 1 из 2).....	2
1 4320Ф-1100005 Установка топливопроводов на двигателе (Лист 2 из 2).....	3

### **Ссылки**

*Таблица 1 Ссылки*

---

Модуль данных/публикация	Наименование
Нет ссылок	

---

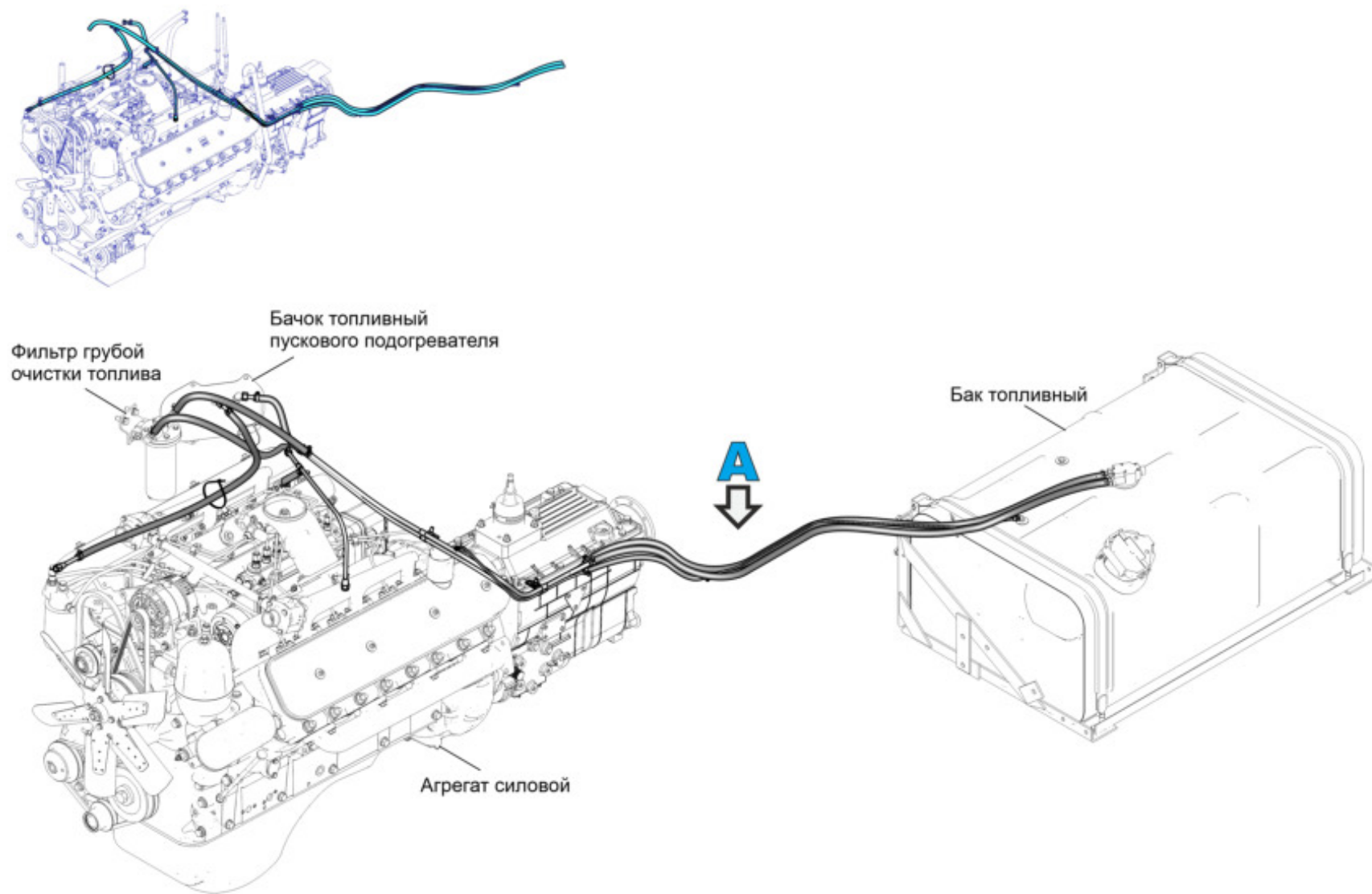


Рис. 1 4320Ф-1100005 Установка топливопроводов на двигателе (Лист 1 из 2)



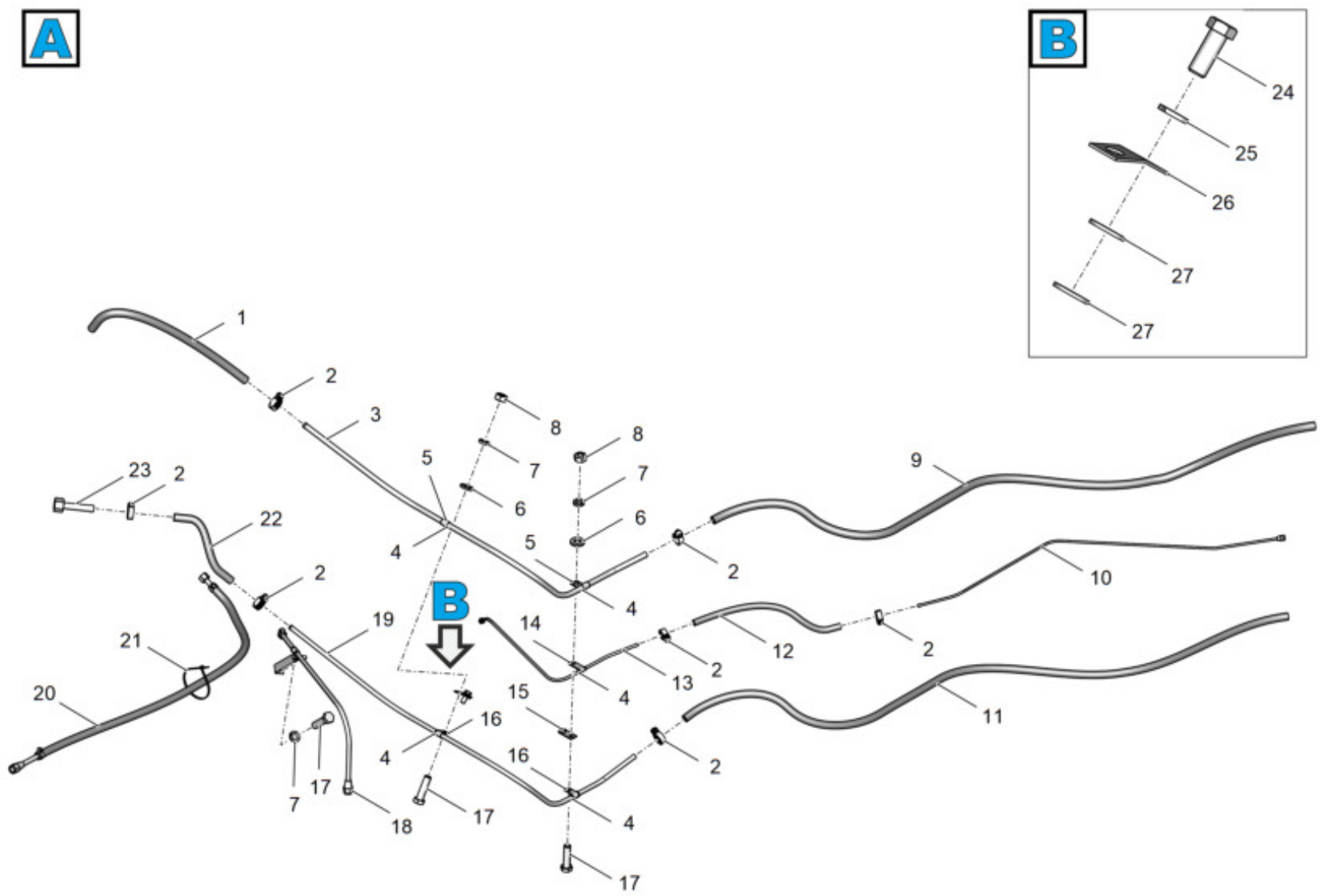


Рис. 1 4320Ф-1100005 Установка топливопроводов на двигателе (Лист 2 из 2)

Таблица 2 Установка топливопроводов на двигателе

Позиция	Обозначение	Наименование	Количество на одну сборочную единицу	Примечание
1	432001-1015560	Шланг L=550	1	
2	АИ-00.10.00	Хомут	7	
3	4320Я-1104275-20	Трубка от топливного бака к фильтру	1	
4	375-3506023	Прокладка	5	
5	339168-П29	Хомут	2	
6	252005-П29	Шайба 8	2	
7	252135-П2	Шайба 8Т	3	
8	250510-П29	Гайка М8х6	2	
9	4322-1104344	Рукав 12х20-1,6 L=1700	1	
10	4320-1104202-20	Трубка от форсунок вторая	1	
11	4322-1104345	Рукав 10х17-1,6 L=1700	1	
12	4320-3570181	Рукав	1	
13	4320Я-1104115-20	Трубка от форсунок первая	1	
14	339178-П29	Хомут	1	
15	375-3506007	Кронштейн	1	
16	339458-П29	Хомут	2	
17	201460-П29	Болт М8х1,25х30-6е	3	
18	4320Я2-1104020	Трубопроводы топливные от ТНВД	1	
19	4320Я-1104275-30	Трубка от топливного бака к фильтру	1	
20	4320Ф-1104010-20	Топливопроводы от фильтра	1	

Таблица 2 Установка топливопроводов на двигателе (Продолжение)

Позиция	Обозначение	Наименование	Количество на одну сборочную единицу	Примечание
21	АИ-3506910-01	Хомут 3,6	2	
22	4320-3125090	Шланг	1	
23	4320-1104312	Трубка	1	
24	201676-П29	Болт М10х1,25х25-6е	1	
25	252136-П2	Шайба 10 ОТ	1	
26	4320-1303064	Пластина	1	
27	252006-П29	Шайба 10	2	

---

## Установка топливного бака и топливопроводов

<b>Оглавление</b>	Страница
Установка топливного бака и топливопроводов .....	1
Ссылки .....	1

<b>Перечень таблиц</b>	Страница
1 Ссылки .....	1
2 Установка топливного бака и топливопроводов .....	4

<b>Перечень иллюстраций</b>	Страница
1 4320-1100011-20 Установка топливного бака и топливопроводов (Лист 1 из 2) .....	2
1 4320-1100011-20 Установка топливного бака и топливопроводов (Лист 2 из 2) .....	3

### Ссылки

Таблица 1 Ссылки

---

Модуль данных/публикация	Наименование
<a href="#">432001-1101010-30</a>	Бак топливный
<a href="#">4320Ф-1101005-01</a>	Кронштейны крепления топливного бака
<a href="#">4320Я-1101006</a>	Установка кронштейнов топливного бака
<a href="#">4320Я-1105005</a>	Установка фильтра грубой очистки топлива

---

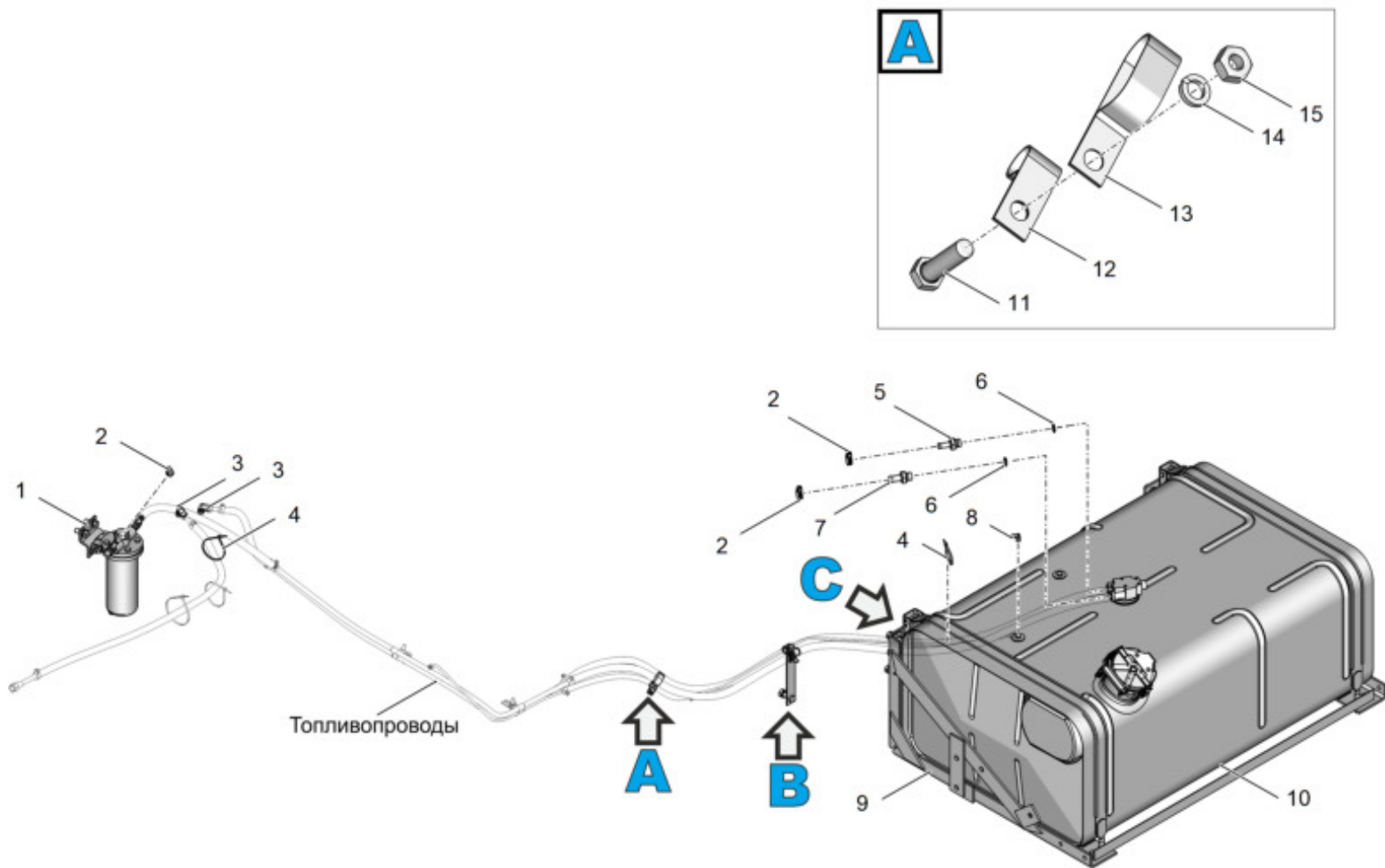


Рис. 1 4320-1100011-20 Установка топливного бака и топливопроводов (Лист 1 из 2)

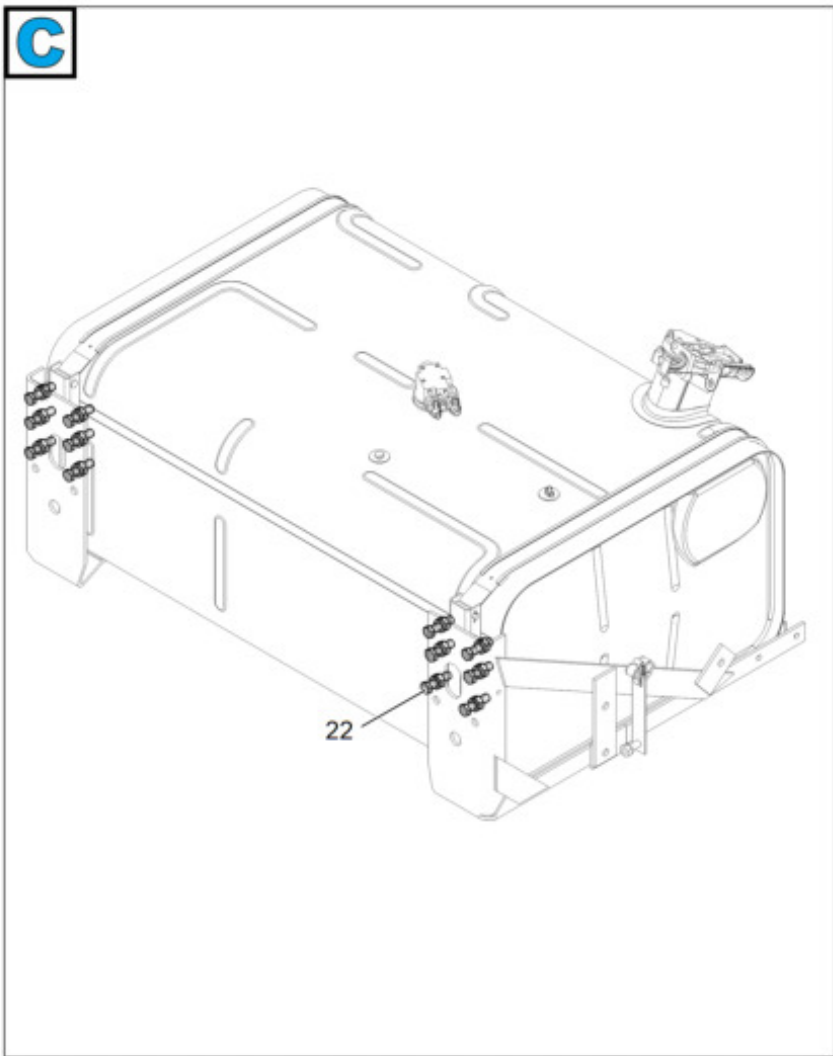
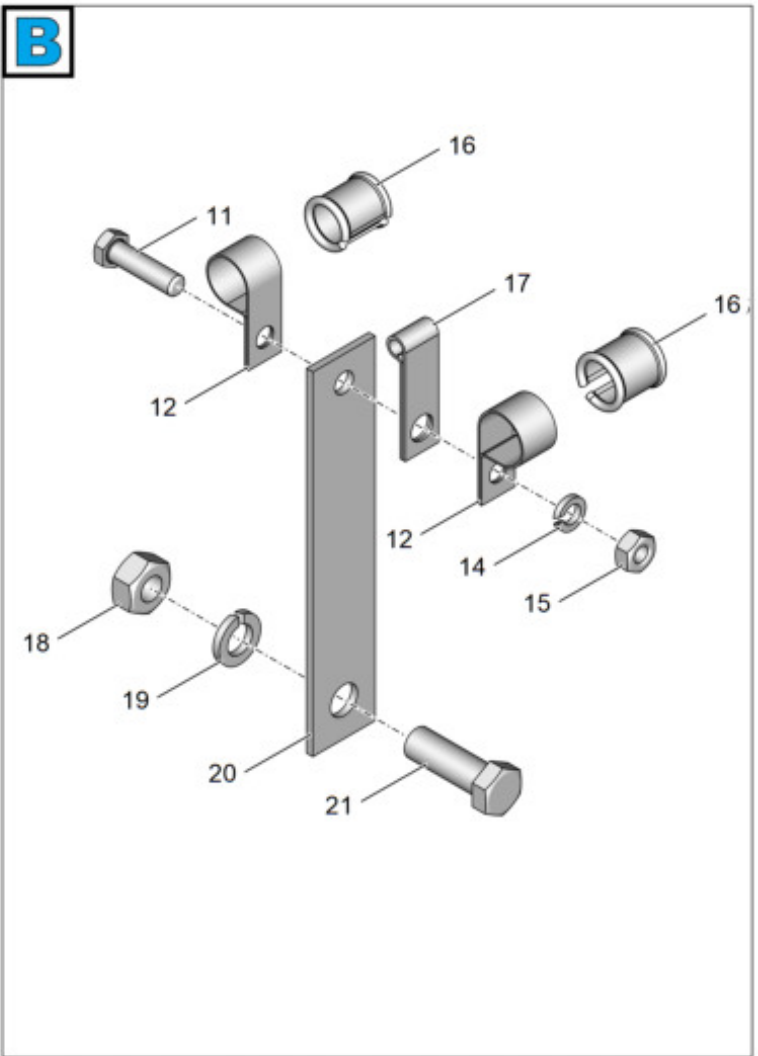


Рис. 1 4320-1100011-20 Установка топливного бака и топливопроводов (Лист 2 из 2)

Таблица 2 Установка топливного бака и топливопроводов

Позиция	Обозначение	Наименование	Количество на одну сборочную единицу	Примечание
1	4320Я-1105005	Установка фильтра грубой очистки топлива	1	
2	АИ-00.10.00	Хомут	4	
3	4320Я2-1104350	Установка угольников бачка подогревателя	1	
4	АИ-3506910-01	Хомут	2	
5	432007-1104122	Штуцер	1	
6	АИ-3513511	О-образное кольцо 14	2	
7	63645-1104122	Штуцер	1	
8	339520-П29	Угольник	1	
9	4320Ф-1101005-01	Кронштейн крепления топливного бака	1	
10	432001-1101010-30	Бак топливный	1	
11	201460-П29	Болт М8-6х30 ОСТ 37.001.123-96	2	
12	432001-1104193	Хомут	3	
13	339844-П29	Хомут	1	
14	252135-П2	Шайба 8Т ОСТ 37.001.115-75	2	
15	250510-П29	Гайка М8-6Н ОСТ 37.001.124-75	2	
16	375-3506023	Прокладка хомута	2	
17	339178-П29	Хомут	1	
18	250514-П29	Гайка М12-6Н ОСТ 37.001.124-75	1	
19	252137-П2	Шайба 12.ОТ ОСТ 37.001,115-75	1	
20	4320-1104176	Кронштейн крепления трубопроводов	1	

Таблица 2 Установка топливного бака и топливопроводов (Продолжение)

Позиция	Обозначение	Наименование	Количество на одну сборочную единицу	Примечание
21	201542-П29	Болт М12-6х35 ОСТ 37.001.123-96	1	
22	4320Я-1101006	Установка кронштейнов топливного бака	1	

Конец модуля  
данных

4320-1100011-20

2020-12-04 Страница 5



---

## Бак топливный

<b>Оглавление</b>	Страница
Бак топливный.....	1
Ссылки.....	1

<b>Перечень таблиц</b>	Страница
1 Ссылки.....	1
2 Бак топливный .....	3

<b>Перечень иллюстраций</b>	Страница
1 432001-1101002-20 Бак топливный .....	2

### **Ссылки**

*Таблица 1 Ссылки*

---

Модуль данных/публикация	Наименование
Нет ссылок	

---

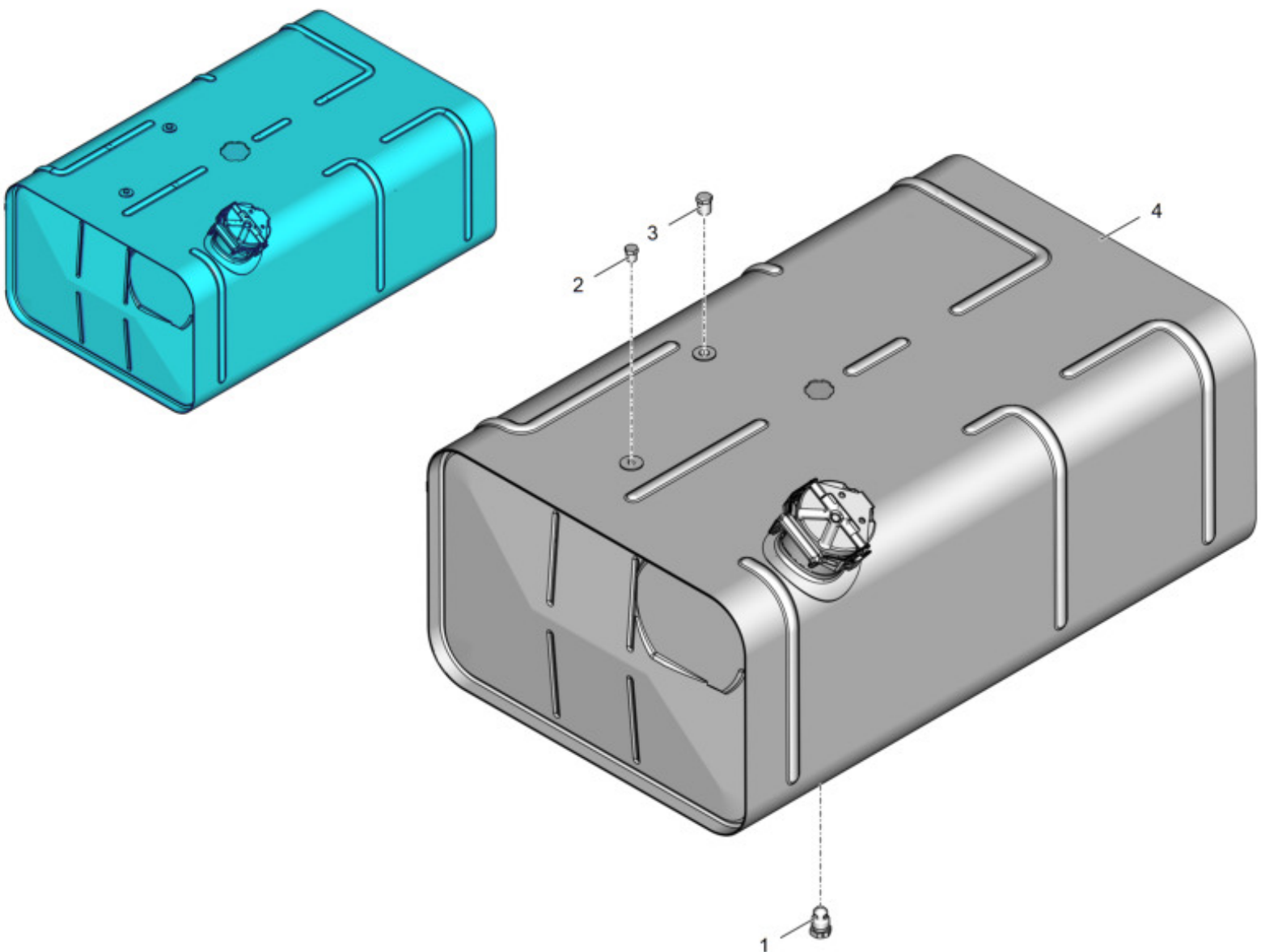


Рис. 1 432001-1101002-20 Бак топливный

Таблица 2 Бак топливный

Позиция	Обозначение	Наименование	Количество на одну сборочную единицу	Примечание
1	432001-1101018	Пробка сливного крана	1	
2	262541-П29	Пробка КГ 1/8" ОСТ 37.001.177-82	1	
3	262542-П29	Пробка КГ 1/4" ОСТ 37.001.177-82	1	
4	432001-11011012-10	Корпус топливного бака	1	

---

## Кронштейны крепления топливного бака

<b>Оглавление</b>	Страница
Кронштейны крепления топливного бака .....	1
Ссылки .....	1

<b>Перечень таблиц</b>	Страница
1 Ссылки.....	1
2 Кронштейны крепления топливного бака.....	3

<b>Перечень иллюстраций</b>	Страница
1 4320Ф-1101005-01 Кронштейн крепления топливного бака.....	2

### **Ссылки**

*Таблица 1 Ссылки*

---

Модуль данных/публикация	Наименование
Нет ссылок	

---

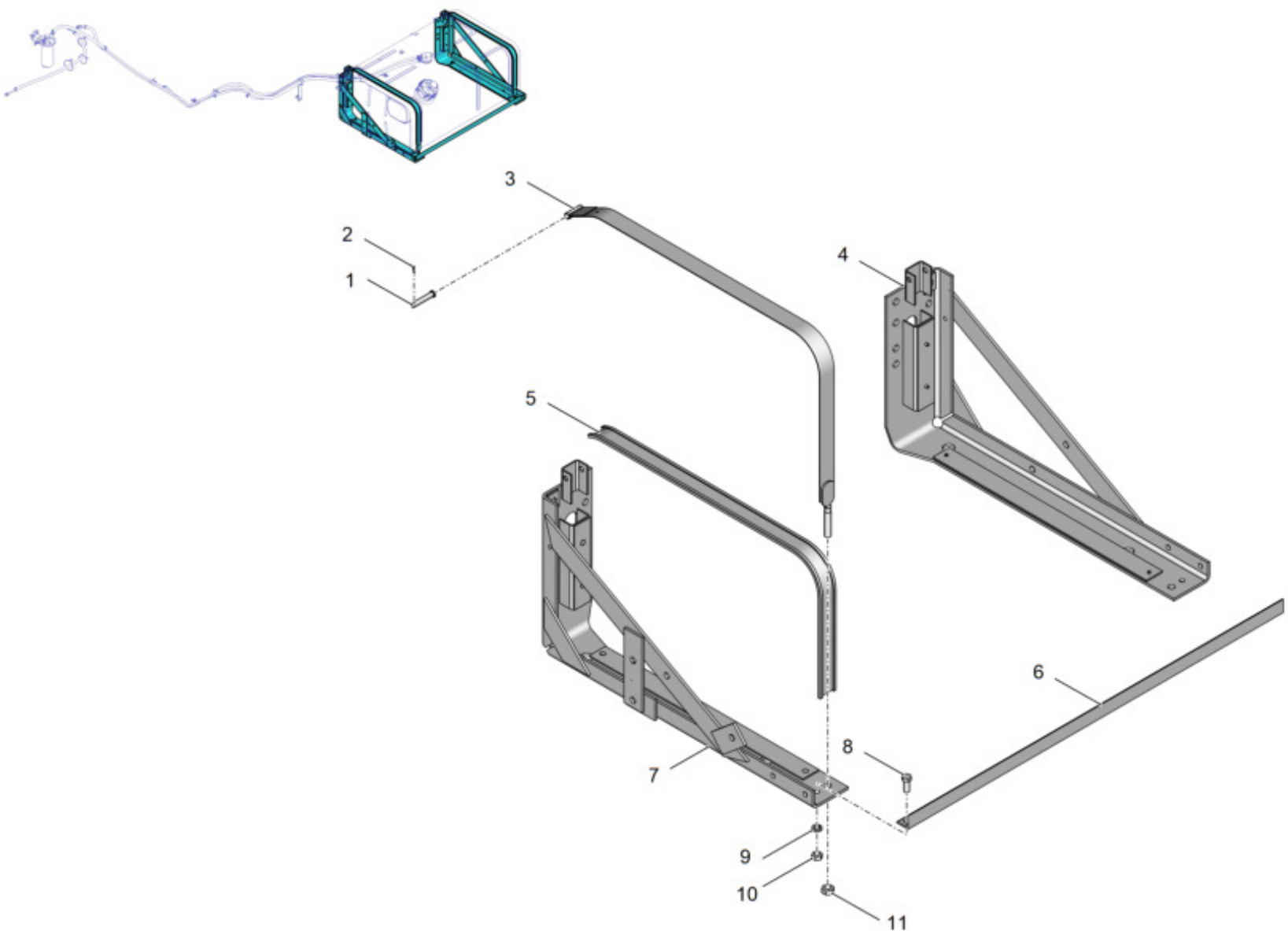


Рис. 1 4320Ф-1101005-01 Кронштейн крепления топливного бака

Таблица 2 Кронштейны крепления топливного бака

Позиция	Обозначение	Наименование	Количество на одну сборочную единицу	Примечание
1	260067-П29	Палец 10x55 ОСТ 37.001.163-97	2	
2	258038-П29	Шплинт 3,2x16 ОСТ 37.001.171-93	2	
3	375Д-1101113	Лента хомута	2	
4	4320Я3-1101103-10	Кронштейн топливного бака задний	1	
5	4320Я5-1101120	Прокладка хомута	2	
6	375-1101108-10	Угольник кронштейнов	1	
7	5557Я-1101102-20	Кронштейн топливного бака передний	1	
8	201539-П29	Болт М12-6х28 ОСТ 37.001.123-96	2	
9	252137-П29	Шайба 12.ОТ ОСТ 37.001.115-75	2	
10	250514-П29	Гайка М12-6Н ОСТ 37.001.124-75	2	
11	250558-П29	Гайка М14-6Н ОСТ 37.001.124-75	2	

Конец модуля  
данных

4320Ф-1101005-01

2020-09-22 Страница 3

---

## Установка кронштейнов топливного бака

<b>Оглавление</b>	Страница
Установка кронштейнов топливного бака .....	1
Ссылки .....	1

<b>Перечень таблиц</b>	Страница
1 Ссылки .....	1
2 Установка кронштейнов топливного бака .....	3

<b>Перечень иллюстраций</b>	Страница
1 4320Я-1101006 Установка кронштейнов топливного бака .....	2

### **Ссылки**

*Таблица 1 Ссылки*

---

Модуль данных/публикация	Наименование
Нет ссылок	

---

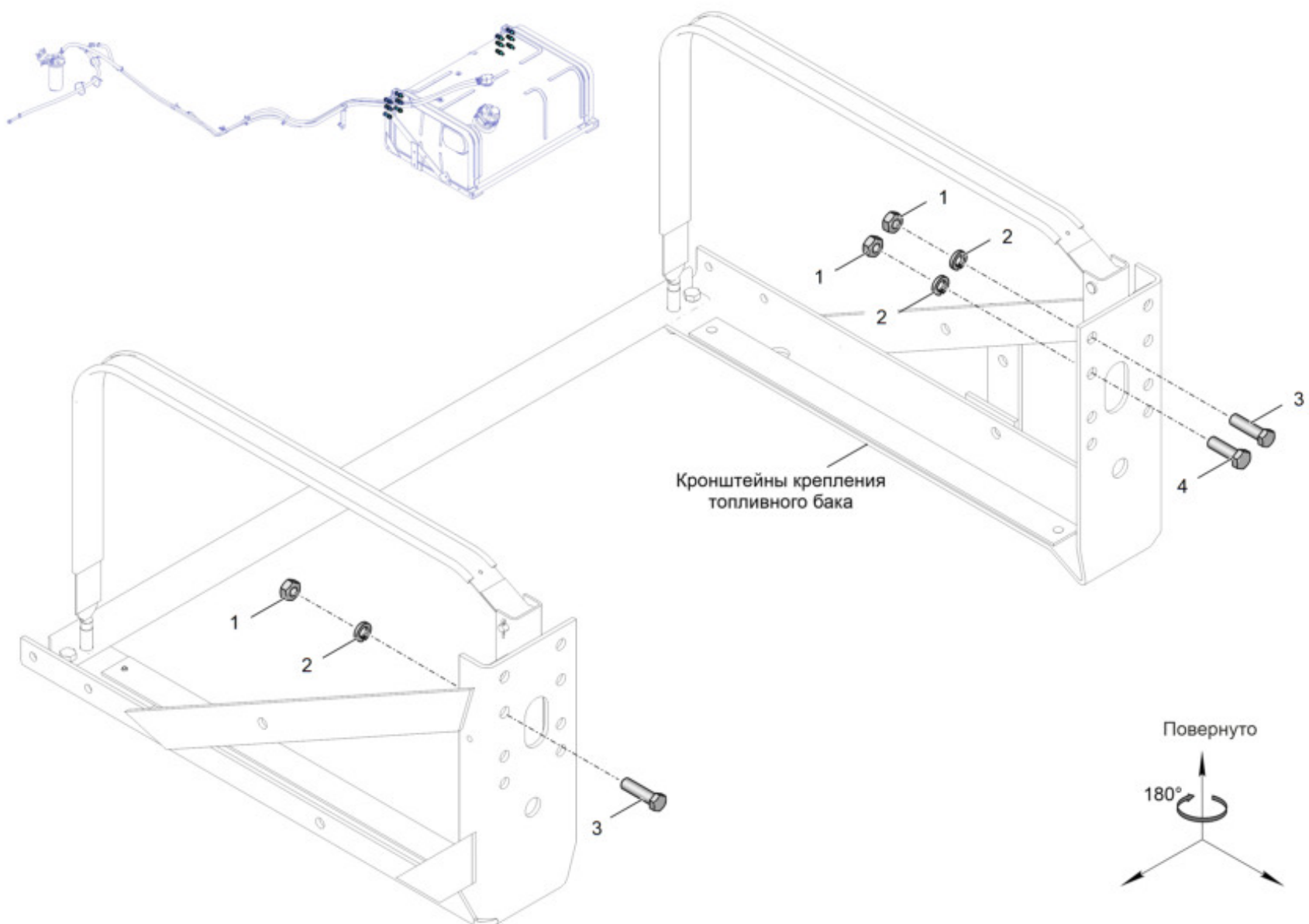


Рис. 1 4320Я-1101006 Установка кронштейнов топливного бака



Таблица 2 Установка кронштейнов топливного бака

Позиция	Обозначение	Наименование	Количество на одну сборочную единицу	Примечание
1	250558-П29	Гайка М14-6Н ОСТ 37.001.124-75	12	
2	252138-П2	Шайба 14.ОТ ОСТ 37.001.115-75	12	
3	201594-П29	Болт М14-6ех55 ОСТ 37.001.123-96	10	
4	201591-П29	Болт М14-6ех45 ОСТ 37.001.123-96	2	

---

## Бак топливный

<b>Оглавление</b>	Страница
Бак топливный.....	1
Ссылки.....	1

<b>Перечень таблиц</b>	Страница
1 Ссылки.....	1
2 Бак топливный .....	3

<b>Перечень иллюстраций</b>	Страница
1 432001-1101010-30 Бак топливный .....	2

### **Ссылки**

*Таблица 1 Ссылки*

---

Модуль данных/публикация	Наименование
<a href="#">432001-1101002-20</a>	Бак топливный

---

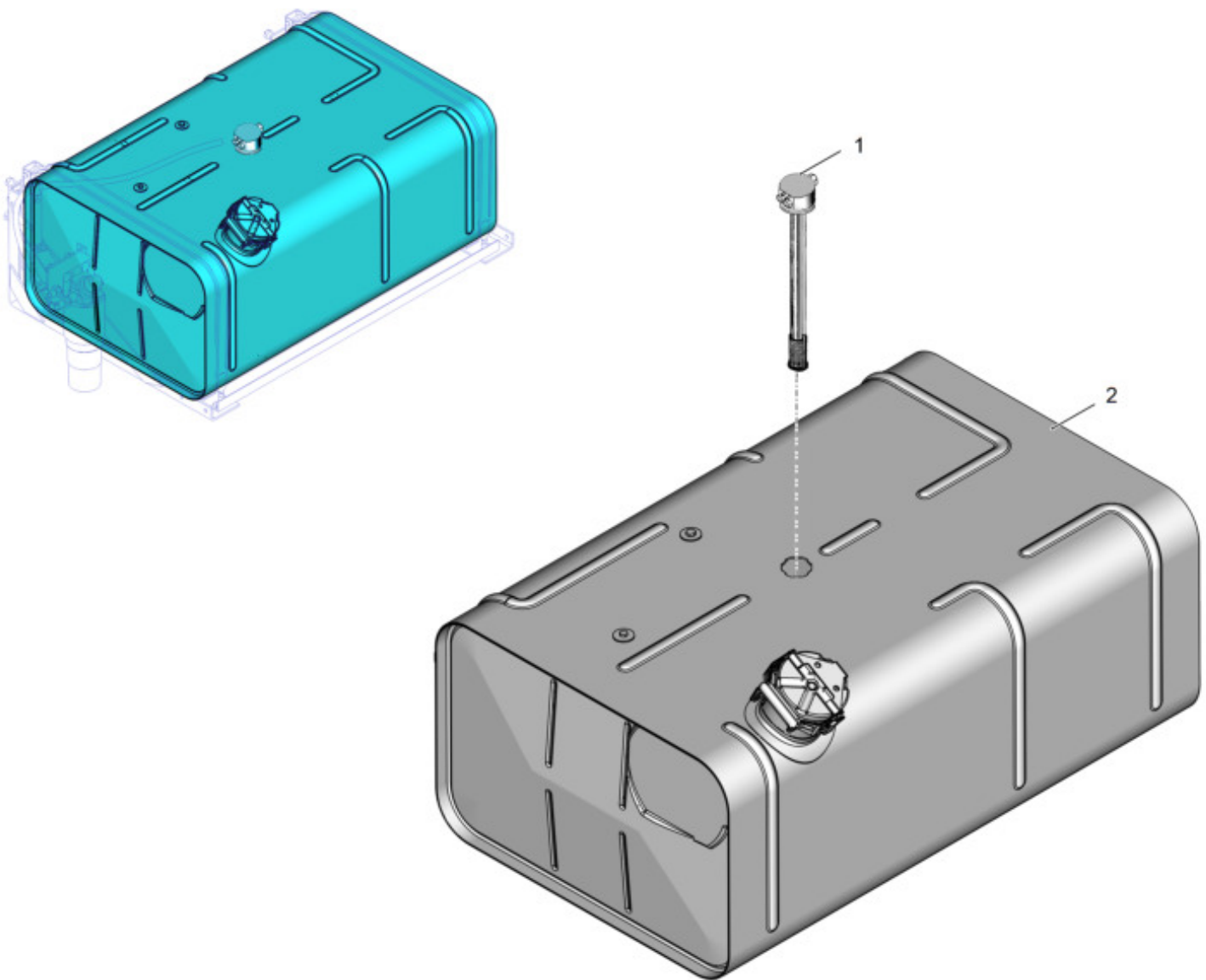


Рис. 1 432001-1101010-30 Бак топливный

Таблица 2 Бак топливный

Позиция	Обозначение	Наименование	Количество на одну сборочную единицу	Примечание
1	7508.453848.005-03	Датчик уровня комбинированный с электроподогревателем топлива ДУКЭП-90-24/0,3	1	
2	432001-1101002-20	Бак топливный	1	

Конец модуля  
данных

432001-1101010-30

2020-02-27 Страница 3

---

## Установка стакана с фильтром

<b>Оглавление</b>	Страница
Установка стакана с фильтром .....	1
Ссылки .....	1

<b>Перечень таблиц</b>	Страница
1 Ссылки .....	1
2 Установка стакана с фильтром .....	3

<b>Перечень иллюстраций</b>	Страница
1 4320-1101153 Установка стакана с фильтром .....	2

### **Ссылки**

*Таблица 1 Ссылки*

---

Модуль данных/публикация	Наименование
Нет ссылок	

---

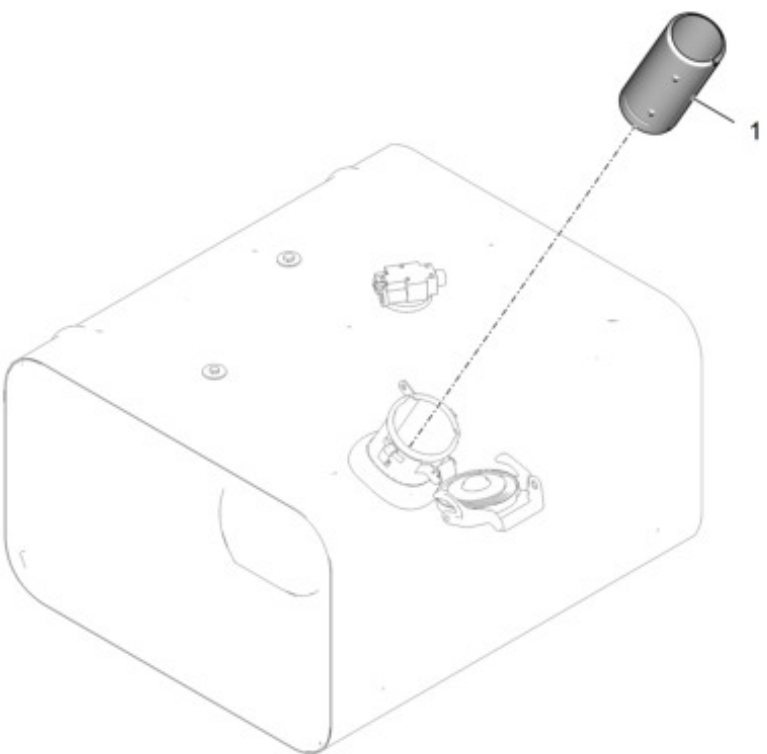


Рис. 1 4320-1101153 Установка стакана с фильтром

Таблица 2 Установка стакана с фильтром

Позиция	Обозначение	Наименование	Количество на одну сборочную единицу	Примечание
1	432001-1101154	Стакан с фильтром	1	

Конец модуля  
данных

4320-1101153

2020-07-06 Страница 3

---

## Бак топливный дополнительный в сборе

<b>Оглавление</b>	Страница
Бак топливный дополнительный в сборе.....	1
Ссылки.....	1

<b>Перечень таблиц</b>	Страница
1 Ссылки.....	1
2 Бак топливный дополнительный в сборе.....	3

<b>Перечень иллюстраций</b>	Страница
1 375-1102002 Бак топливный дополнительный в сборе .....	2

### **Ссылки**

*Таблица 1 Ссылки*

---

Модуль данных/публикация	Наименование
Нет ссылок	

---



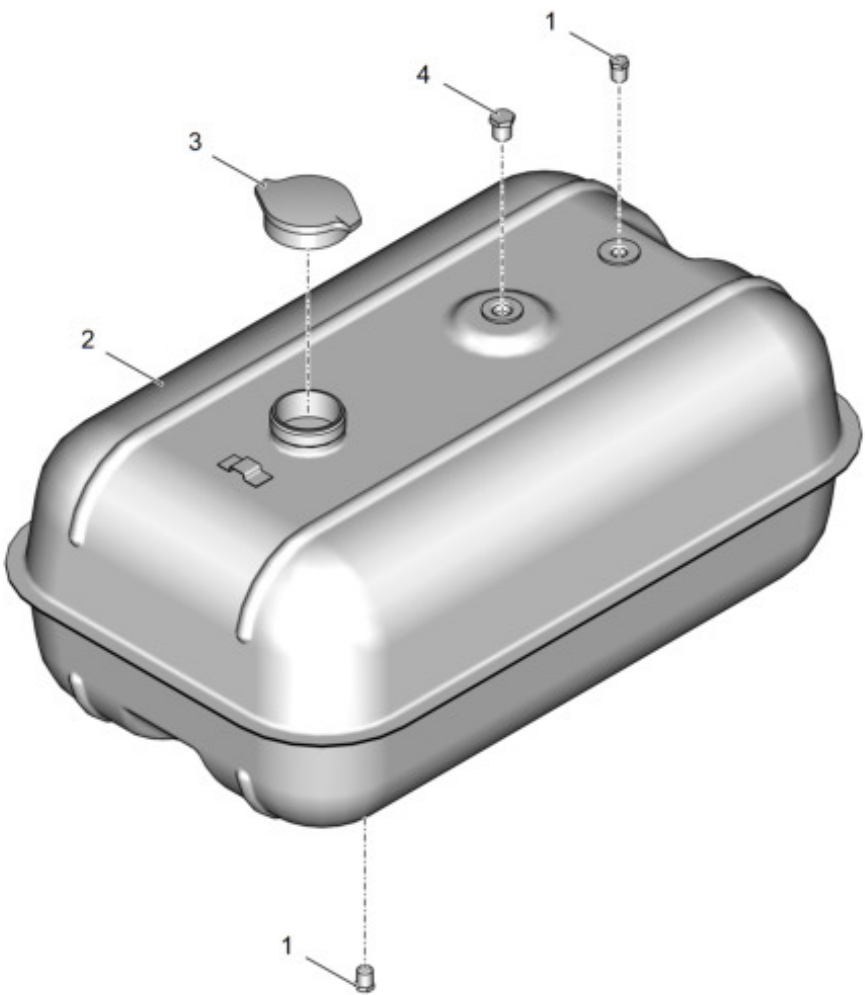


Рис. 1 375-1102002 Бак топливный дополнительный в сборе

Таблица 2 Бак топливный дополнительный в сборе

Позиция	Обозначение	Наименование	Количество на одну сборочную единицу	Примечание
1	338767	Пробка	2	
2	375-1102012-11	Корпус дополнительного топливного бака	1	
3	262543-П29	Пробка КГЗ/8" ОСТ 37.001.177-82	1	
4	4320-1015162	Пробка	1	

Конец модуля  
данных

375-1102002

2020-07-22 Страница 3

---

## Установка дополнительного топливного бака

<b>Оглавление</b>	Страница
Установка дополнительного топливного бака.....	1
Ссылки.....	1

<b>Перечень таблиц</b>	Страница
1 Ссылки.....	1
2 Установка дополнительного топливного бака.....	3

<b>Перечень иллюстраций</b>	Страница
1 4320X-1102008-10 Установка дополнительного топливного бака .....	2

### **Ссылки**

*Таблица 1 Ссылки*

---

Модуль данных/публикация	Наименование
<a href="#">4320-1102010-10</a>	Бак дополнительный топливный в сборе

---

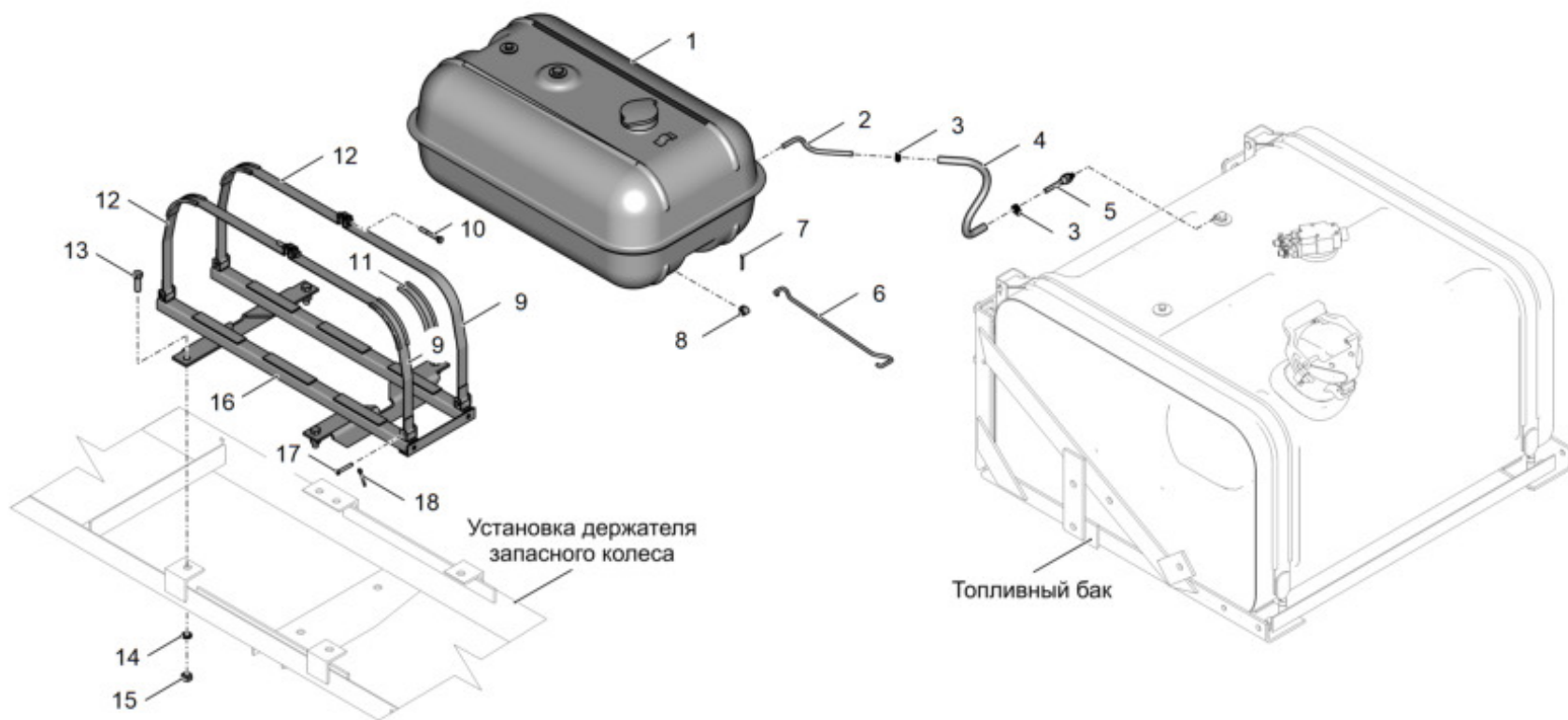


Рис. 1 4320X-1102008-10 Установка дополнительного топливного бака

Таблица 2 Установка дополнительного топливного бака

Позиция	Обозначение	Наименование	Количество на одну сборочную единицу	Примечание
1	4320-1102010-10	Бак дополнительный топливный в сборе	1	
2	4320-1104048-01	Трубка от дополнительного топливного бака первая	1	
3	АИ-00.10.00	Хомут	2	
4	375-1104059	Рукав-деталь 8x14-230-1,47 ГОСТ 10362-76	1	
5	4320П2-1015646	Трубка подачи топлива к насосному агрегату	1	
6	375-1305046	Ручка управления сливного крана	1	
7	258053-П29	Шплинт 4x25 ОСТ 37.001.171-81	1	
8	375-1305065	Вилка стержня	1	
9	4320Х-1102154	Лента хомута с втулкой	2	
10	200270-П29	Болт М8x55 ОСТ 37.001.122-96	2	
11	4320-1102063	Прокладка хомута	4	
12	4322-1102157	Лента хомута с гайкой	2	
13	201541-П29	Болт М12x32 ОСТ 37.001.123-96	4	
14	252137-П2	Шайба 12.ОТ ОСТ 37.001.115-75	4	
15	250514-П29	Гайка М12-6Н ОСТ 37.001.124-75	4	
16	4320Х-1102102-10	Держатель топливного бака	1	
17	260018-П52	Палец 6x35 ОСТ 37.001.163-75	4	
18	258011-П29	Шплинт 2x10 ОСТ 37.001.171-81	4	

---

## Бак дополнительный топливный в сборе

<b>Оглавление</b>	Страница
Бак дополнительный топливный в сборе.....	1
Ссылки.....	1
<b>Перечень таблиц</b>	Страница
1 Ссылки.....	1
2 Бак дополнительный топливный в сборе.....	3
<b>Перечень иллюстраций</b>	Страница
1 4320-1102010-10 Бак дополнительный топливный в сборе.....	2

### **Ссылки**

*Таблица 1 Ссылки*

---

Модуль данных/публикация	Наименование
<a href="#">375-1102002</a>	Бак топливный дополнительный в сборе

---

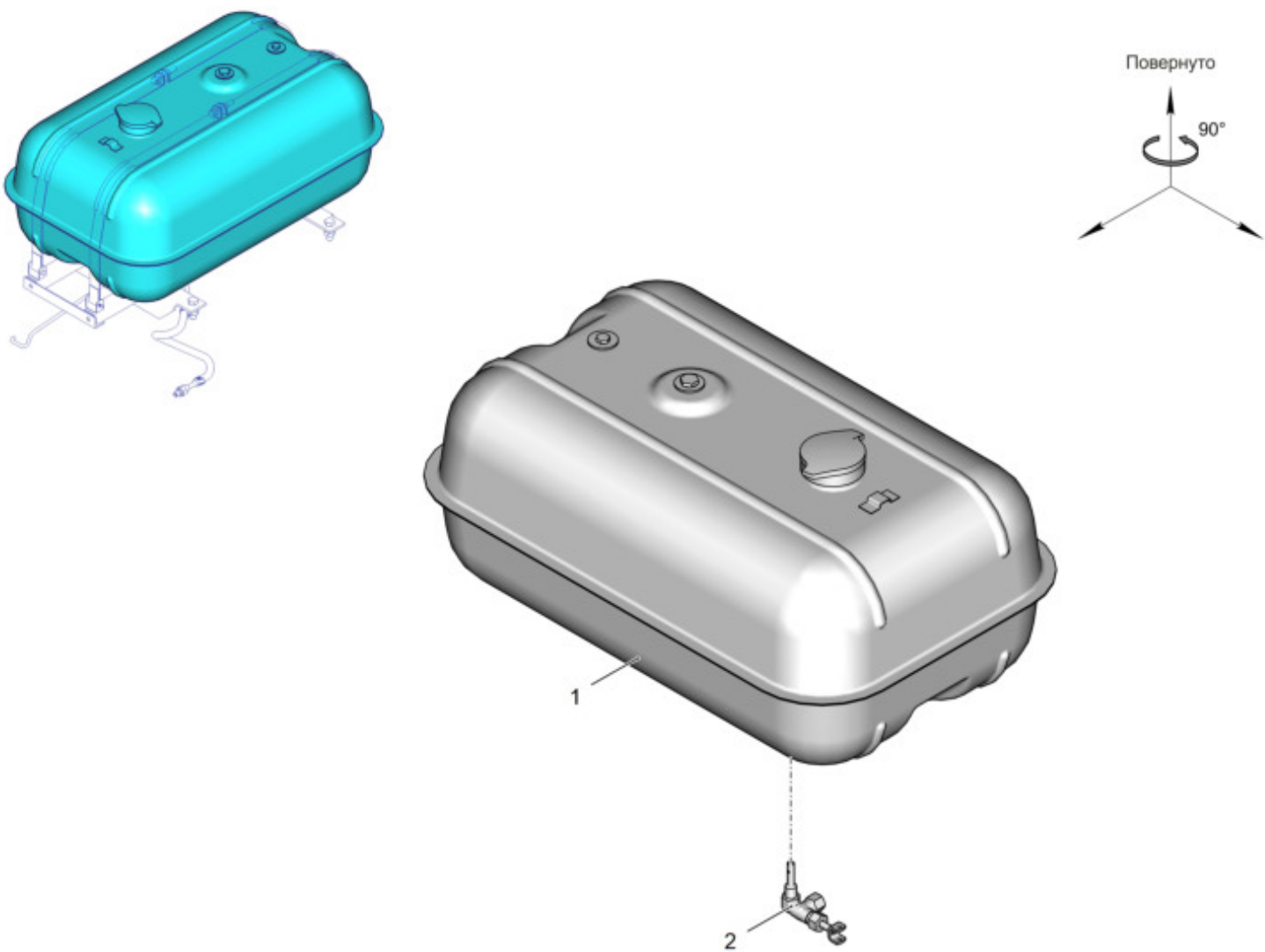


Рис. 1 4320-1102010-10 Бак дополнительный топливный в сборе

Таблица 2 Бак дополнительный топливный в сборе

Позиция	Обозначение	Наименование	Количество на одну сборочную единицу	Примечание
1	375-1102002	Бак топливный дополнительный в сборе	1	
2	4320-1104325	Кран топливный	1	

Конец модуля  
данных

4320-1102010-10

2020-07-27 Страница 3



---

## Установка фильтра грубой очистки топлива

<b>Оглавление</b>	Страница
Установка фильтра грубой очистки топлива.....	1
Ссылки.....	1

<b>Перечень таблиц</b>	Страница
1 Ссылки.....	1
2 Установка фильтра грубой очистки топлива.....	3

<b>Перечень иллюстраций</b>	Страница
1 4320Я-1105005 Установка фильтра грубой очистки топлива.....	2

### **Ссылки**

*Таблица 1 Ссылки*

---

Модуль данных/публикация	Наименование
Нет ссылок	

---

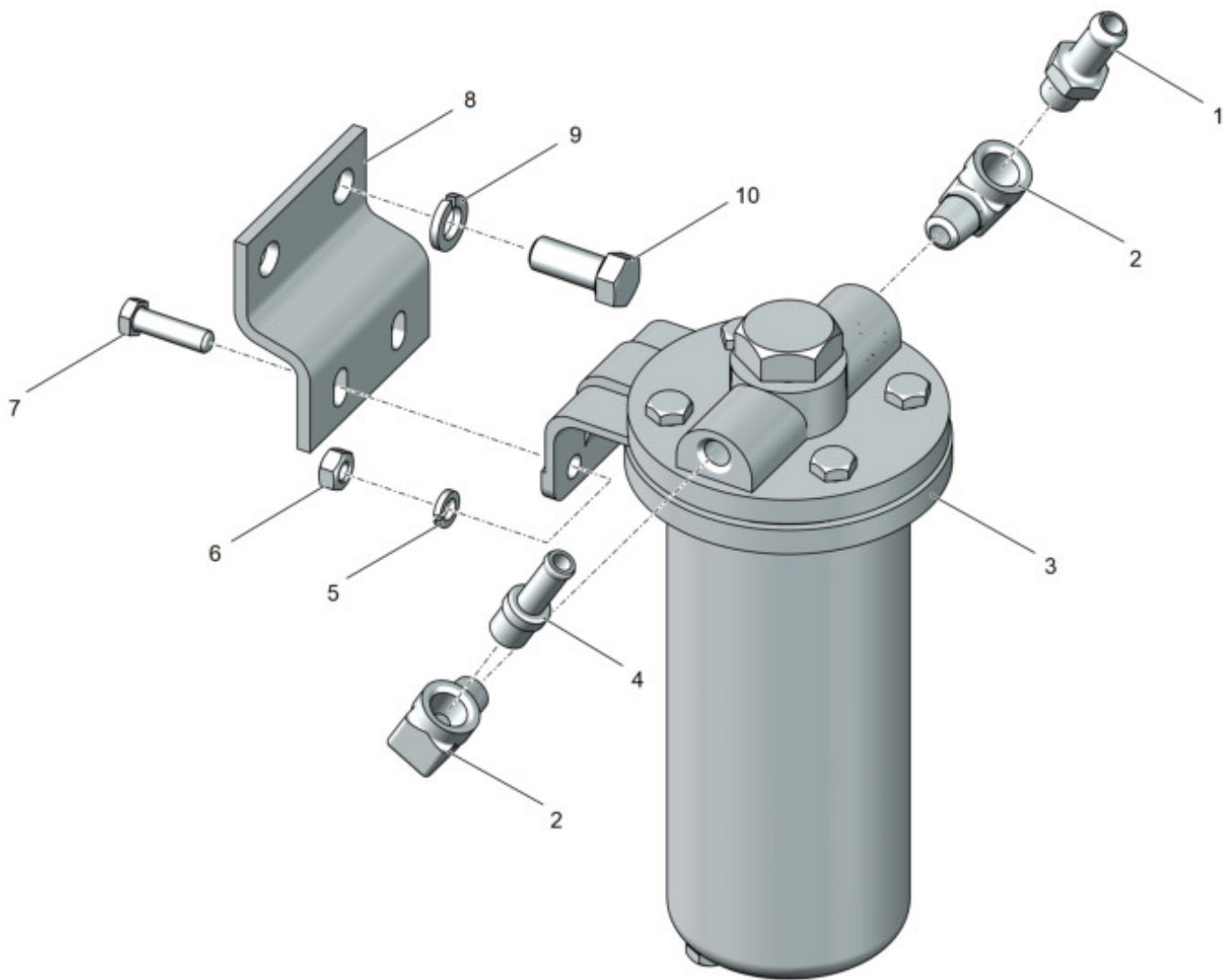


Рис. 1 4320Я-1105005 Установка фильтра грубой очистки топлива

Таблица 2 Установка фильтра грубой очистки топлива

Позиция	Обозначение	Наименование	Количество на одну сборочную единицу	Примечание
1	4320Я-1104122	Штуцер	2	
2	5323-1104237	Угольник	2	
3	204А-1105510-Б	Фильтр грубой очистки	1	
4	5323-1104235	Штуцер	2	
5	252135-П2	Шайба 8Т ОСТ 37.001.115-75	2	
6	250510-П29	Гайка М8-6Н ОСТ 37.001.124-75	2	
7	201459-П29	Болт М8-6ех28 ОСТ 37.001.123-96	2	
8	4320Я-1104177	Кронштейн	1	
9	252137-П2	Шайба 12.ОТ ОСТ 37.001.115-75	2	
10	201539-П29	Болт М12-6ех28 ОСТ 37.001.123-96	2	

Конец модуля  
данных

4320Я-1105005

2020-06-03 Страница 3

---

## Установка деталей привода управления подачей топлива на двигателе

<b>Оглавление</b>	Страница
Установка деталей привода управления подачей топлива на двигателе .....	1
Ссылки .....	1

<b>Перечень таблиц</b>	Страница
1 Ссылки.....	1
2 Установка деталей привода управления подачей топлива на двигателе .....	3

<b>Перечень иллюстраций</b>	Страница
1 4320Я2-1108002-20 Установка деталей привода управления подачей топлива на двигателе .....	2

### **Ссылки**

*Таблица 1 Ссылки*

---

Модуль данных/публикация	Наименование
<a href="#">4320Я2-1108043-30</a>	Рычаг с тягой
<a href="#">4320Я2-1108330</a>	Цилиндр останова двигателя

---

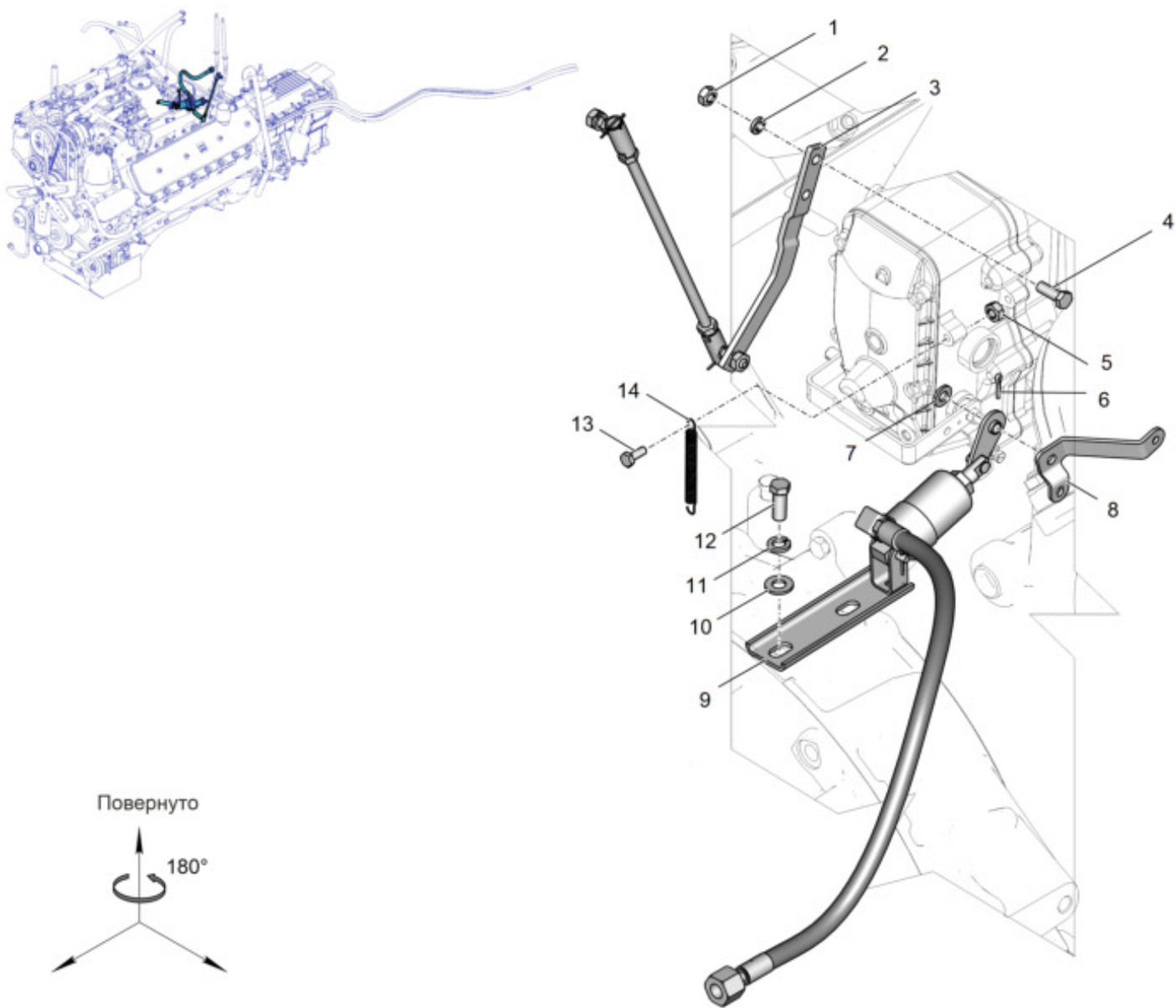


Рис. 1 4320Я2-1108002-20 Установка деталей привода управления подачей топлива на двигателе

Таблица 2 Установка деталей привода управления подачей топлива на двигателе

Позиция	Обозначение	Наименование	Количество на одну сборочную единицу	Примечание
1	250510-П29	Гайка М8х6 ОСТ 37.001.124-75	2	
2	252135-П2	Шайба 8Т ОСТ 37.001.115-75	1	
3	4320Я2-1108043-30	Рычаг с тягой	1	
4	201457-П29	Болт М8-6ех22 ОСТ 37.001.123-96	2	
5	250508-П29	Гайка М6х6 ОСТ 37.001.124-75	1	
6	258024-П29	Шплинт 2,5х16 ОСТ 37.001.171-93	1	
7	252005-П29	Шайба 8 ОСТ 37.001.144-75	1	
8	4320Я-1108272	Рычаг останова двигателя	1	
9	4320Я2-1108330	Цилиндр остова двигателя с планкой	1	
10	252006-П29	Шайба 10 ОСТ 37.001.144-75	2	
11	252136-П2	Шайба 10 ОТ ОСТ 37.001.115-75	2	
12	201497-П29	Болт М10-6ех25 ОСТ 37.001.123-96	2	
13	201418-П29	Болт М6-6ех16 ОСТ 37.001.123-96	1	
14	4320-1109424	Пружина скобы останова	1	

---

## Установка деталей привода акселератора на кабине

<b>Оглавление</b>	Страница
Установка деталей привода акселератора на кабине .....	1
Ссылки.....	1
<b>Перечень таблиц</b>	Страница
1 Ссылки.....	1
2 Установка деталей привода акселератора на кабине.....	4
<b>Перечень иллюстраций</b>	Страница
1 4320Я-1108003-02 Установка деталей привода акселератора на кабине (Лист 1 из 2).....	2
1 4320Я-1108003-02 Установка деталей привода акселератора на кабине (Лист 2 из 2).....	3

### **Ссылки**

Таблица 1 Ссылки

---

Модуль данных/публикация	Наименование
Нет ссылок	

---

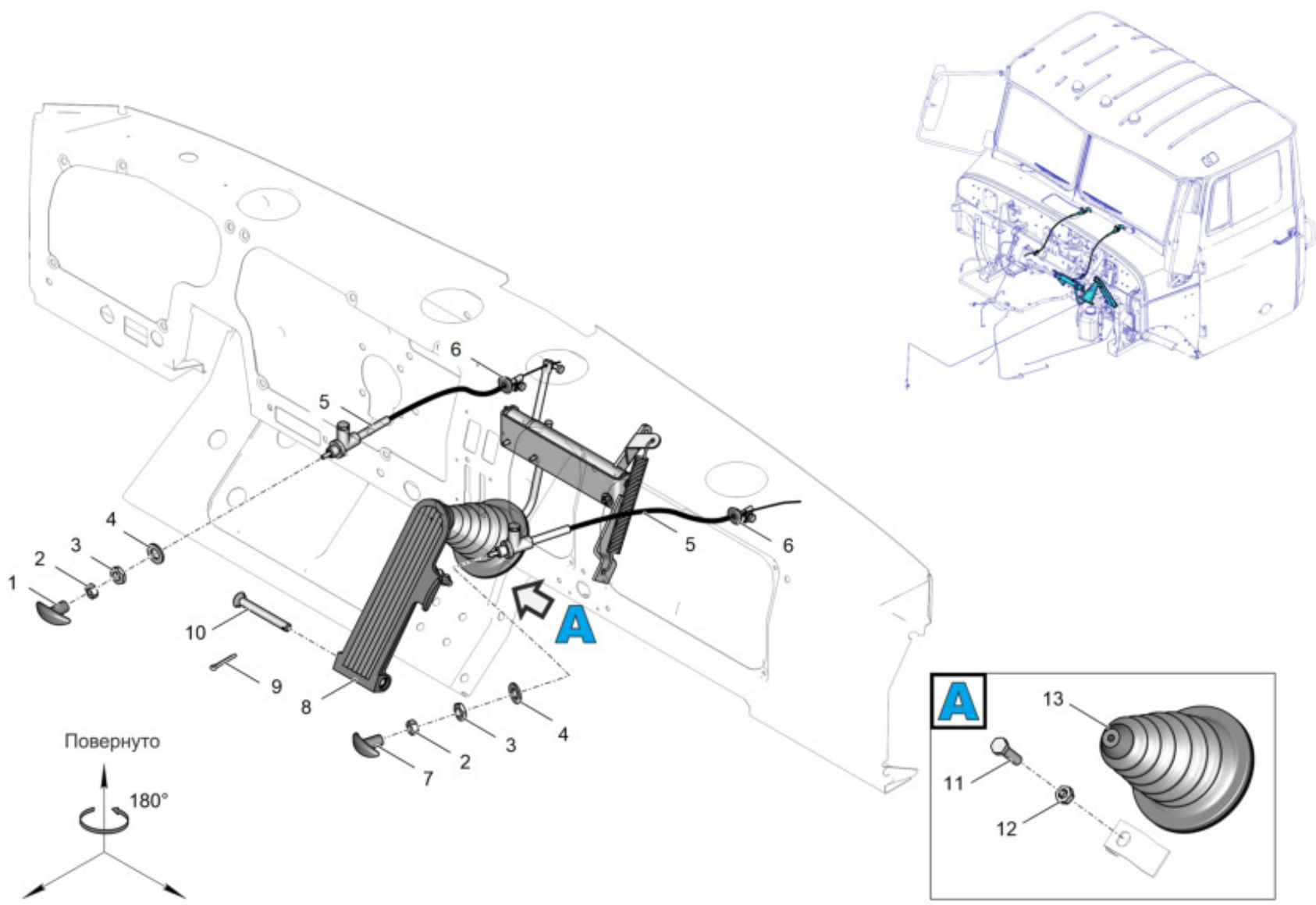


Рис. 1 4320Я-1108003-02 Установка деталей привода акселератора на кабине (Лист 1 из 2)



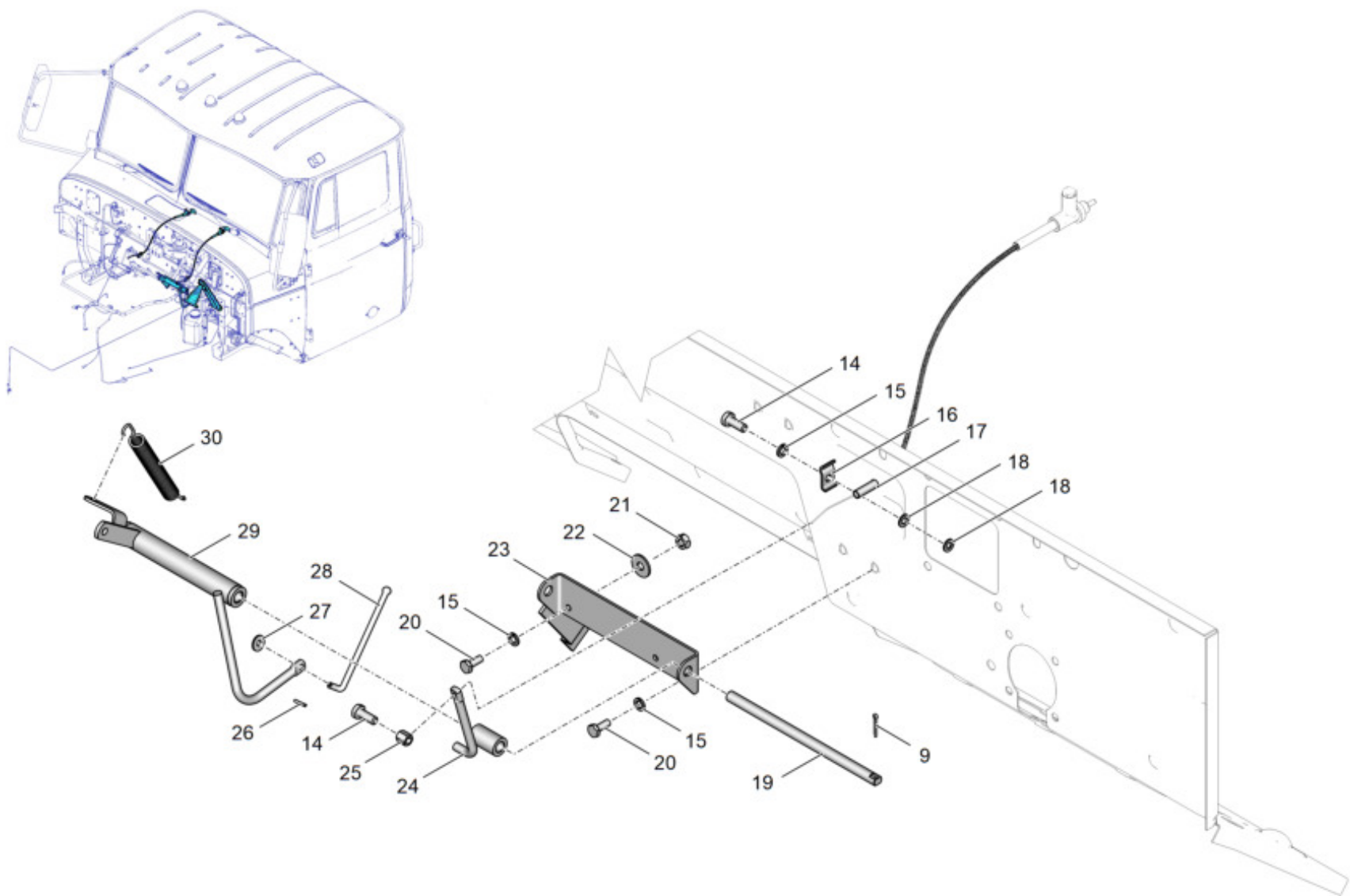


Рис. 1 4320Я-1108003-02 Установка деталей привода акселератора на кабине (Лист 2 из 2)

Таблица 2 Установка деталей привода акселератора на кабине

Позиция	Обозначение	Наименование	Количество на одну сборочную единицу	Примечание
1	4320Я-1108105	Ручка тяги ручного управления акселератором	1	
2	250464-П29	Гайка М5х6 ОСТ 37.001.124-75	2	
3	334624-П29	Гайка М14х1,5	2	
4	252016-П29	Шайба 14 ОСТ 37.001.144-75	2	
5	43205-1108112	Тяга ручного управления	2	
6	4320-1108155	Втулка оболочки тяги останова	2	
7	4320Я-1108107	Ручка останова двигателя	1	
8	375-1108010-04	Педаля акселератора	1	
9	258039-П29	Шплинт 3,2х20 ОСТ 37.001.171-93	2	
10	339379-П29	Палец кронштейна педали акселератора	1	
11	Е24515	Болт СП М8-6х30 ТУ 37.103.040-96	1	
12	250510-П29	Гайка М8х6 ОСТ 37.001.124-75	1	
13	4320-1108022-01	Уплотнитель тяги привода акселератора	1	Допускается замена на 4320-1108022-02 Уплотнитель тяги педали акселератора
14	Н-11302-П29	Болт М5х0,8х13	3	
15	252154-П29	Шайба 6Л ОСТ 37.001.115-75	5	
16	375-1108047	Скоба кронштейна	2	
17	ПКИ-1108342	Трубка 305 ТВ-50,6 ГОСТ 19034-82 L=0,02м	2	
18	252003-П29	Шайба 5 ОСТ 37.001.144-75	4	

Таблица 2 Установка деталей привода акселератора на кабине (Продолжение)

Позиция	Обозначение	Наименование	Количество на одну сборочную единицу	Примечание
19	4320Я-1108031	Вал акселератора	1	
20	E24408	Болт СП М6-6gx16 ТУ 37.103.040-96	3	
21	250508-П29	Гайка М6х6 ОСТ 37.001.124-75	1	
22	252037-П29	Шайба 6 ОСТ 37.001.144-75	1	
23	4320Я-1108008-10	Кронштейн вала акселератора	1	
24	43223-1108095	Зажим жилы троса	1	
24	4320Я-1108140	Рычаг ручного привода акселератора	1	
26	258024-П29	Шплинт 2,5x16 ОСТ 37.001.171-93	1	
27	252004-П29	Шайба 6 ОСТ 37.001.144-75	1	
28	375-1108017-В	Тяга короткая привода акселератора	1	
29	4320Я-1108055-02	Рычаг вала привода управления подачей топлива с втулками	1	
30	4320-1108048	Пружина	1	

Конечный модуль  
 данных

4320Я-1108003-02

2020-12-07 Страница 5

---

## Установка деталей управления подачей топлива на автомобиле

<b>Оглавление</b>	Страница
Установка деталей управления подачей топлива на автомобиле .....	1
Ссылки .....	1

<b>Перечень таблиц</b>	Страница
1 Ссылки .....	1
2 Установка деталей управления подачей топлива на автомобиле .....	3

<b>Перечень иллюстраций</b>	Страница
1 4320Я2-1108006-20 Установка деталей управления подачей топлива на автомобиле .....	2

### **Ссылки**

*Таблица 1 Ссылки*

---

Модуль данных/публикация	Наименование
Нет ссылок	

---

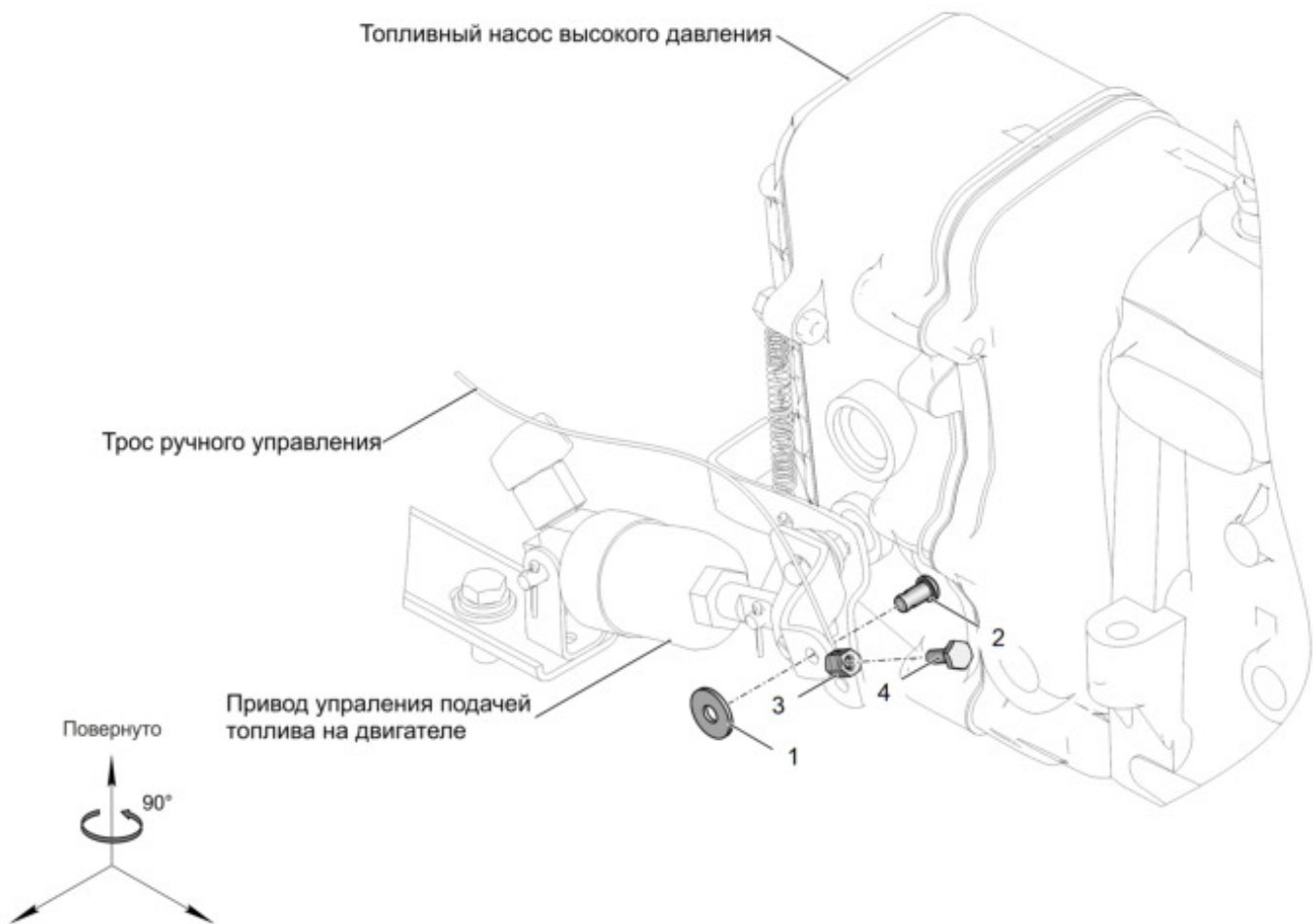


Рис. 1 4320Я2-1108006-20 Установка деталей управления подачей топлива на автомобиле

Таблица 2 Установка деталей управления подачей топлива на автомобиле

Позиция	Обозначение	Наименование	Количество на одну сборочную единицу	Примечание
1	260008-П52	Палец 6x12 ОСТ 37.001.163-75	1	
2	252004-П29	Шайба 6 ОСТ 37.001.144-75	1	
3	43223-1108095	Зажим жилы троса	1	
4	Н-11302-П29	Болт М5x0,8x13	1	

---

## Тяга с наконечником

<b>Оглавление</b>	Страница
Тяга с наконечником .....	1
Ссылки .....	1

<b>Перечень таблиц</b>	Страница
1 Ссылки .....	1
2 Тяга с наконечником .....	3

<b>Перечень иллюстраций</b>	Страница
1 4320Я2-1108042-30 Тяга с наконечником .....	2

### **Ссылки**

*Таблица 1 Ссылки*

---

Модуль данных/публикация	Наименование
<a href="#">4320-1108196-10</a>	Наконечник

---

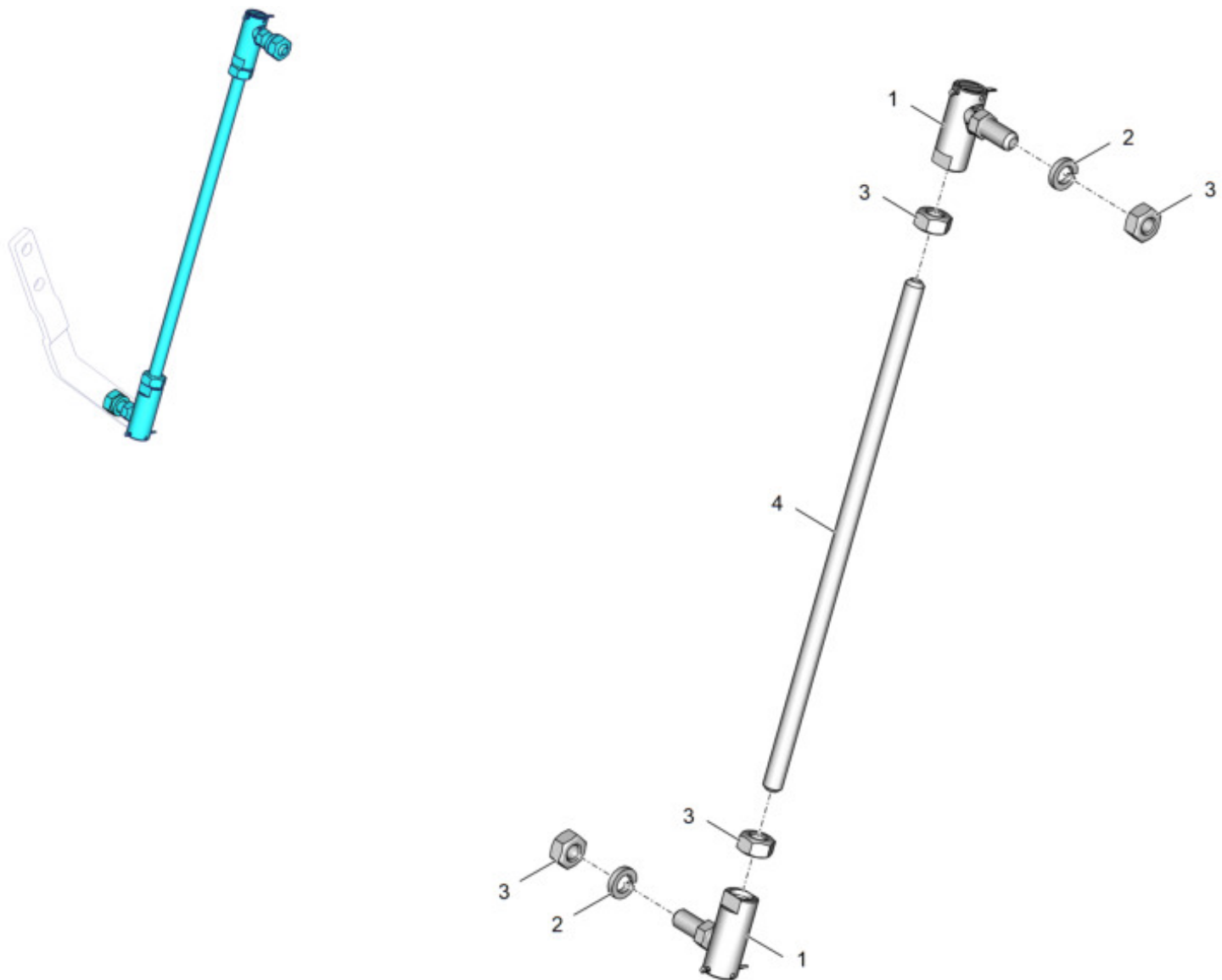


Рис. 1 4320Я2-1108042-30 Тяга с наконечником



Таблица 2 Тяга с наконечником

Позиция	Обозначение	Наименование	Количество на одну сборочную единицу	Примечание
1	4320-1108196-10	Наконечник тяги	2	
2	252135-П2	Шайба 8Т	2	
3	250510-П29	Гайка М8х6	4	
4	4320Я2-1108044-10	Тяга	1	

---

## Рычаг с тягой

<b>Оглавление</b>	Страница
Рычаг с тягой.....	1
Ссылки.....	1

<b>Перечень таблиц</b>	Страница
1 Ссылки.....	1
2 Рычаг с тягой.....	3

<b>Перечень иллюстраций</b>	Страница
1 4320Я2-1108043-30 Рычаг с тягой .....	2

### **Ссылки**

*Таблица 1 Ссылки*

---

Модуль данных/публикация	Наименование
<a href="#">4320Я2-1108042-30</a>	Тяга с наконечником

---

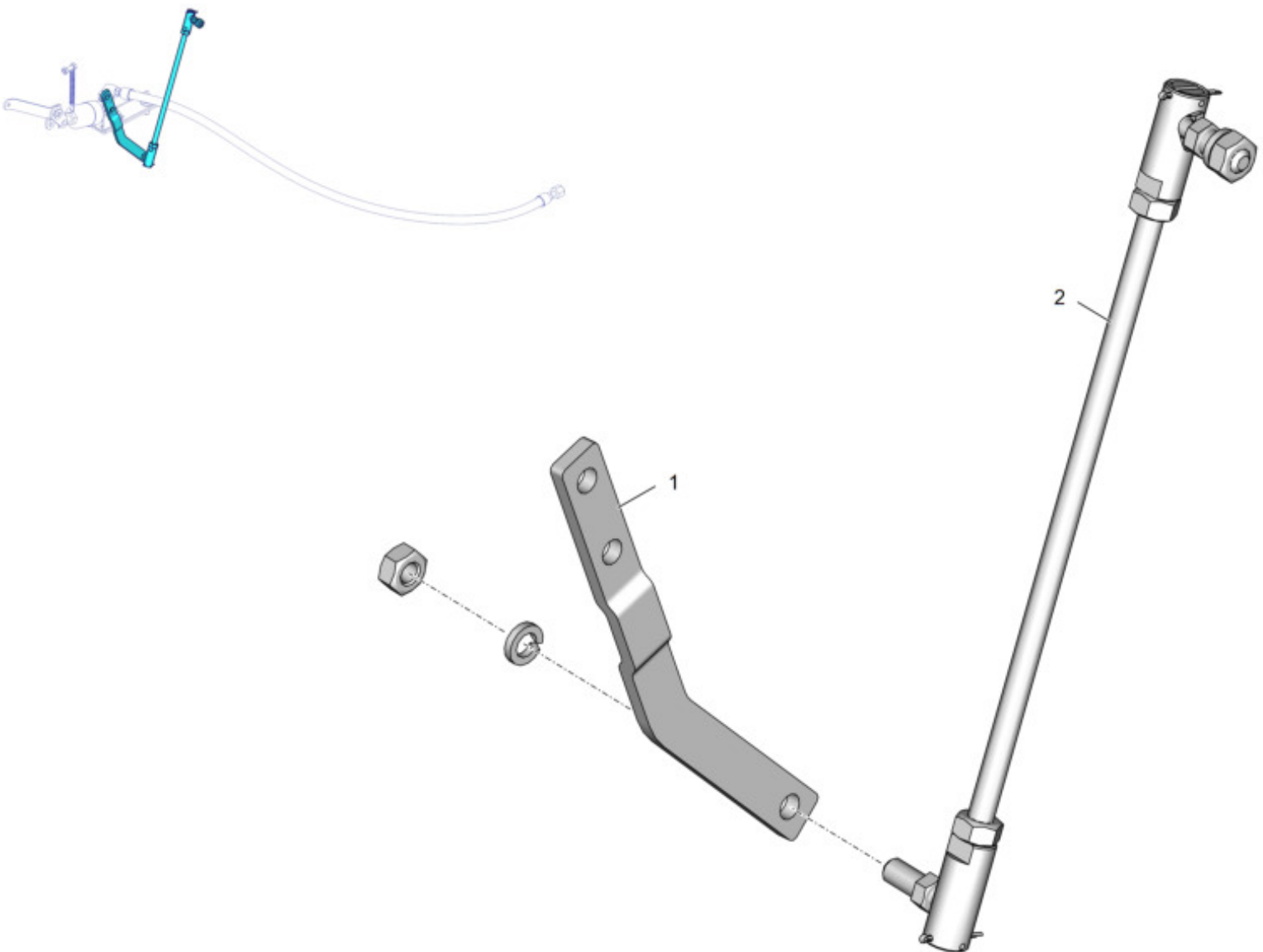


Рис. 1 4320Я2-1108043-30 Рычаг с тягой

Таблица 2 Рычаг с тягой

Позиция	Обозначение	Наименование	Количество на одну сборочную единицу	Примечание
1	4320Я-1108187	Рычаг управления регулятором	1	
2	4320Я2-1108042-30	Тяга с наконечниками	1	

Конец модуля  
данных

4320Я2-1108043-30

2019-10-29 Страница 3

---

## Наконечник

<b>Оглавление</b>	Страница
Наконечник.....	1
Ссылки.....	1

<b>Перечень таблиц</b>	Страница
1 Ссылки.....	1
2 Наконечник.....	3

<b>Перечень иллюстраций</b>	Страница
1 4320-1108196-10 Наконечник.....	2

### **Ссылки**

*Таблица 1 Ссылки*

---

Модуль данных/публикация	Наименование
Нет ссылок	

---

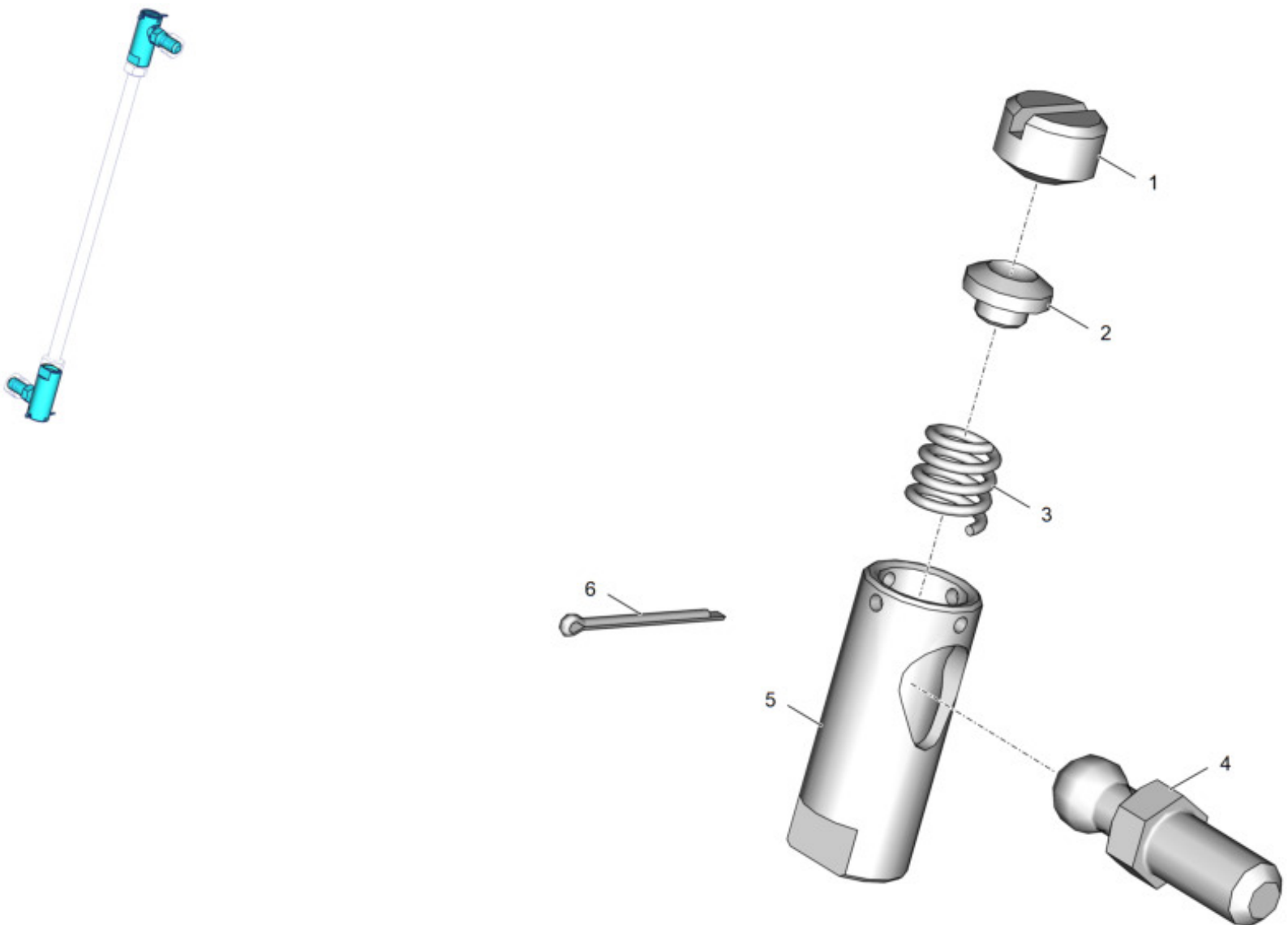


Рис. 1 4320-1108196-10 Наконечник

Таблица 2 Наконечник

Позиция	Обозначение	Наименование	Количество на одну сборочную единицу	Примечание
1	4320-1108041	Пробка	1	
2	4320-1108035	Сухарь	1	
3	4320-1108032-10	Пружина	1	
4	4320-1108033-10	Палец шаровой тяги привода акселератора	1	
5	4320-1108197-10	Наконечник тяги	1	
6	258013-П29	Шплинт 2x16 ОСТ 37.001.171-81	1	

Конечный модуль  
данных

4320-1108196-10

2020-07-22 Страница 3

---

## Цилиндр останова двигателя

<b>Оглавление</b>	Страница
Цилиндр останова двигателя .....	1
Ссылки .....	1

<b>Перечень таблиц</b>	Страница
1    Ссылки .....	1
2    Цилиндр останова двигателя .....	3

<b>Перечень иллюстраций</b>	Страница
1    4320Я2-1108330 Цилиндр останова двигателя .....	2

### **Ссылки**

*Таблица 1 Ссылки*

---

Модуль данных/публикация	Наименование
<a href="#">4320-3570100-10</a>	Цилиндр останова двигателя

---



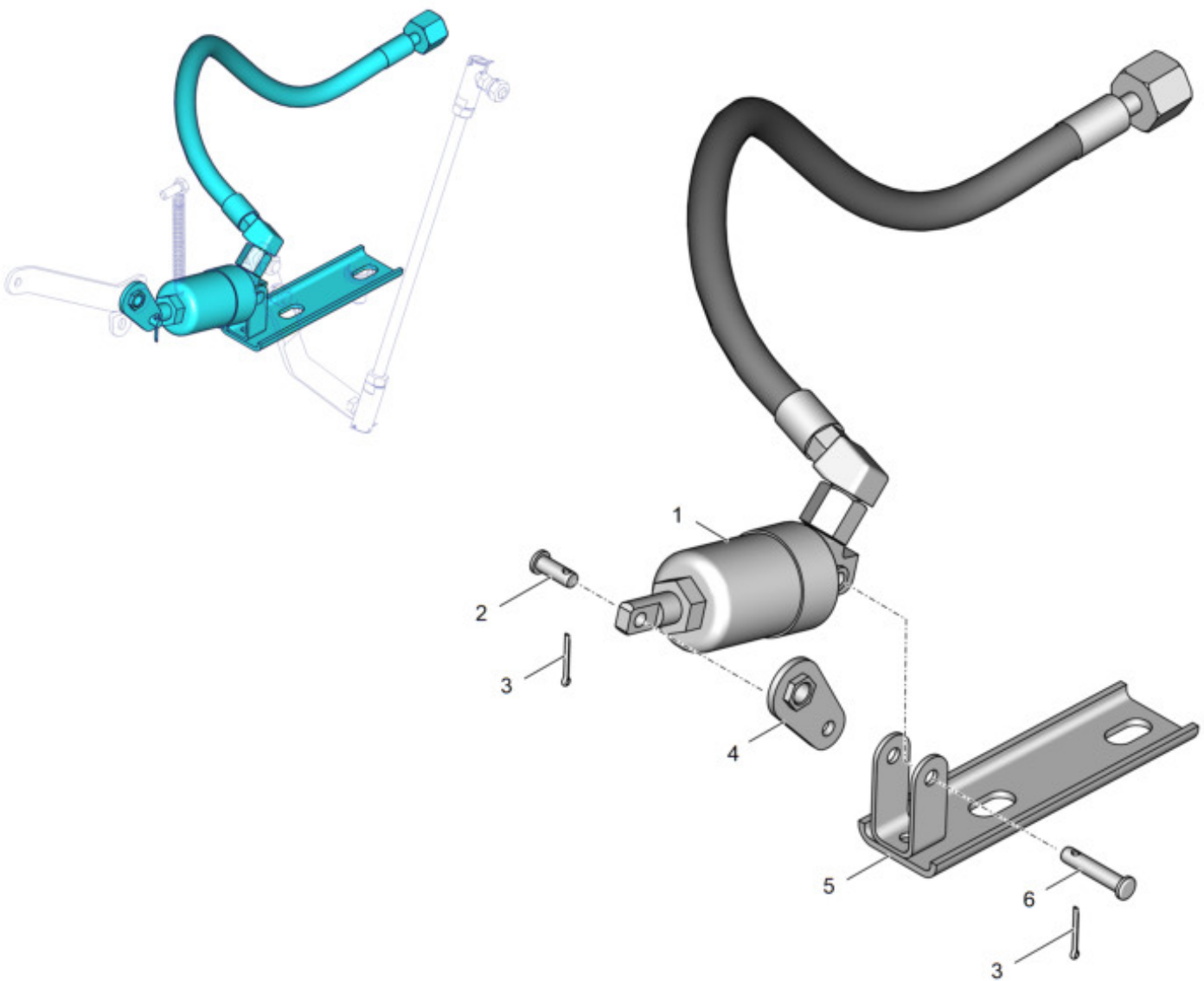


Рис. 1 4320Я2-1108330 Цилиндр останова двигателя

Таблица 2 Цилиндр останова двигателя

Позиция	Обозначение	Наименование	Количество на одну сборочную единицу	Примечание
1	4320-3570100-10	Цилиндр останова двигателя	1	
2	260011-П52	Палец 6x18 ОСТ 37.001.163-97	1	
3	258013-П29	Шплинт 2x16 ОСТ 37.001.171-93	2	
4	4320Я-1108342	Рычаг пневмоцилиндра привода останова	1	
5	4320Я2-1108337-10	Планка с кронштейном пневмоцилиндра	1	
6	260016-П52	Палец 6x30 ОСТ 37.001.163-97	1	

---

## Установка системы очистки воздуха

<b>Оглавление</b>	Страница
Установка системы очистки воздуха .....	1
Ссылки .....	1

<b>Перечень таблиц</b>	Страница
1 Ссылки .....	1
2 Установка системы очистки воздуха .....	3

<b>Перечень иллюстраций</b>	Страница
1 4320Я2-1109003 Установка системы очистки воздуха .....	2

### **Ссылки**

*Таблица 1 Ссылки*

---

Модуль данных/публикация	Наименование
<a href="#">4320Я2-1109014</a>	Установка насадка
<a href="#">4320Я2-1109016</a>	Установка воздушного фильтра

---

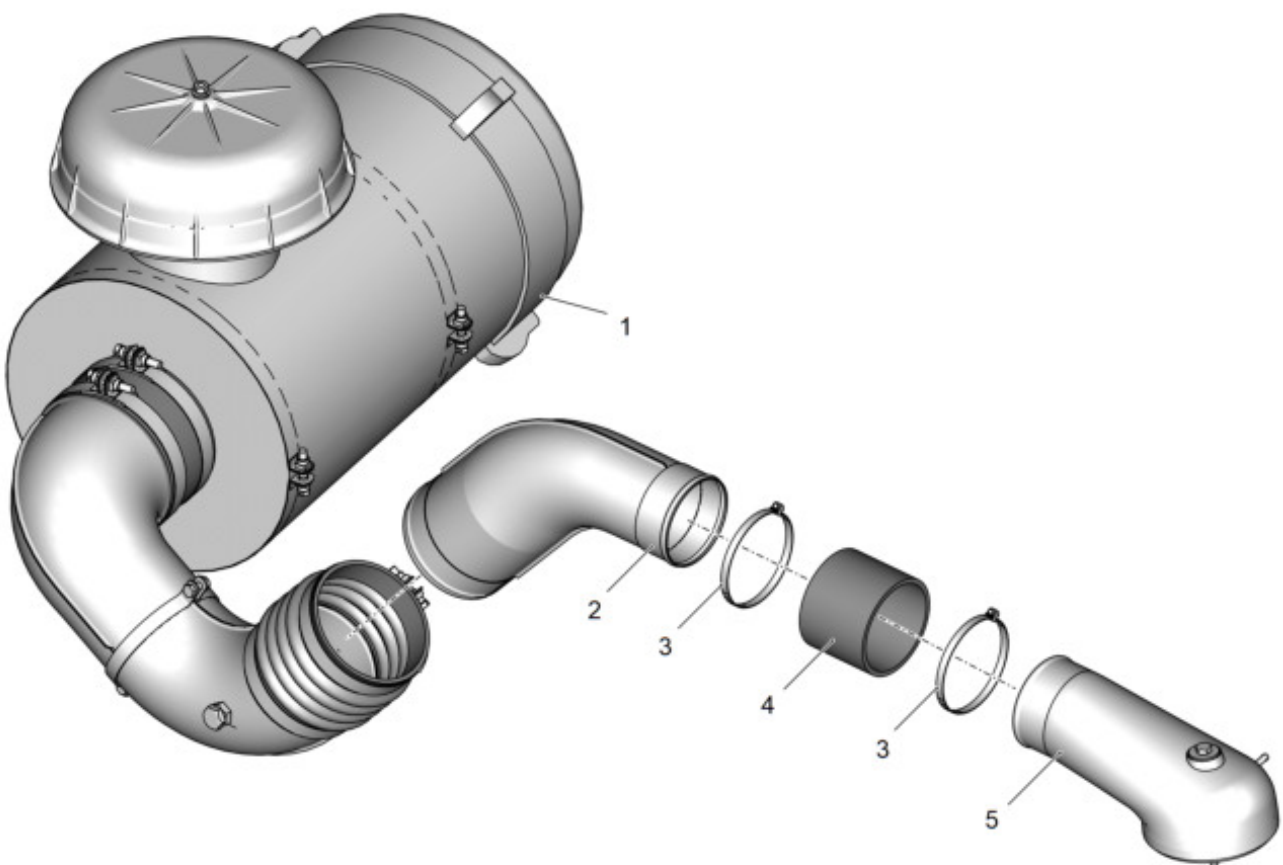


Рис. 1 4320Я2-1109003 Установка системы очистки воздуха

Таблица 2 Установка системы очистки воздуха

Позиция	Обозначение	Наименование	Количество на одну сборочную единицу	Примечание
1	4320Я2-1109016	Установка воздушного фильтра	1	
2	4320Я2-1109294-10	Патрубок угловой	1	
3	АИ-1109030	Хомут	2	
4	4320Я3-1109044	Муфта соединительная	1	
5	4320Я2-1109014	Установка насадка	1	

Конец модуля  
данных

4320Я2-1109003

2020-11-11 Страница 3

---

## Установка насадка

<b>Оглавление</b>	Страница
Установка насадка .....	1
Ссылки .....	1

<b>Перечень таблиц</b>	Страница
1 Ссылки .....	1
2 Установка насадка .....	3

<b>Перечень иллюстраций</b>	Страница
1 4320Я2-1109014 Установка насадка .....	2

### **Ссылки**

*Таблица 1 Ссылки*

---

Модуль данных/публикация	Наименование
Нет ссылок	

---

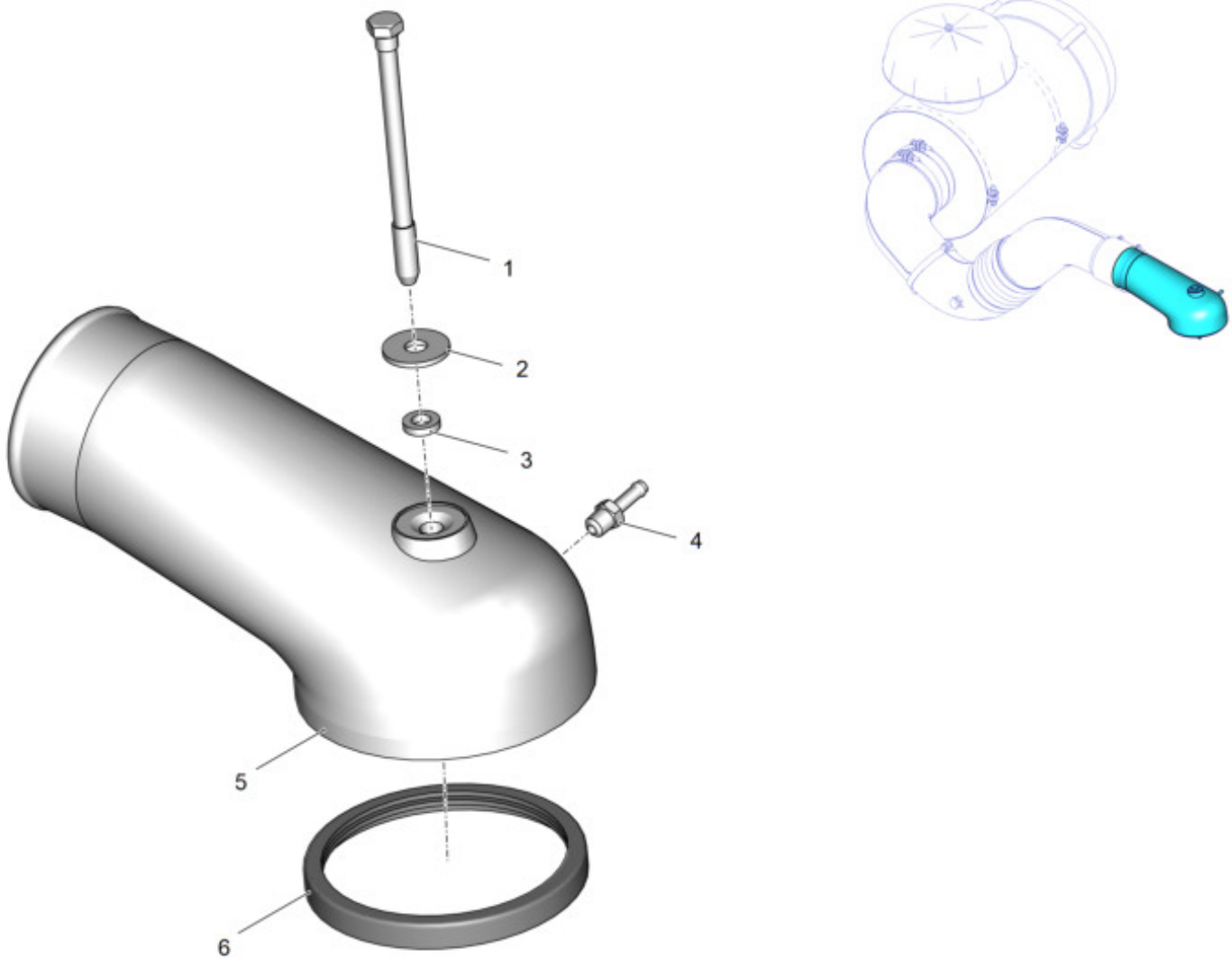


Рис. 1 4320Я2-1109014 Установка насадка

Таблица 2 Установка насадка

Позиция	Обозначение	Наименование	Количество на одну сборочную единицу	Примечание
1	332716	Болт	1	
2	252039-П29	Шайба 10 ОСТ 37.001.144-75	1	
3	4320-8101187	Уплотнитель крана отопителя кабины	1	
4	432001-3706013	Штуцер	1	
5	4320Я2-1109132	Насадок	1	
6	4320Я-1109435-10	Кольцо уплотнительное	1	
	АИ-00.10.00	Хомут	1	

Конечный модуль  
данных

4320Я2-1109014

2020-11-16 Страница 3



---

## Установка ложе фильтра

<b>Оглавление</b>	Страница
Установка ложе фильтра.....	1
Ссылки.....	1

<b>Перечень таблиц</b>	Страница
1 Ссылки.....	1
2 Установка ложе фильтра.....	3

<b>Перечень иллюстраций</b>	Страница
1 4320Я2-1109015 Установка ложе фильтра .....	2

### **Ссылки**

*Таблица 1 Ссылки*

---

Модуль данных/публикация	Наименование
Нет ссылок	

---

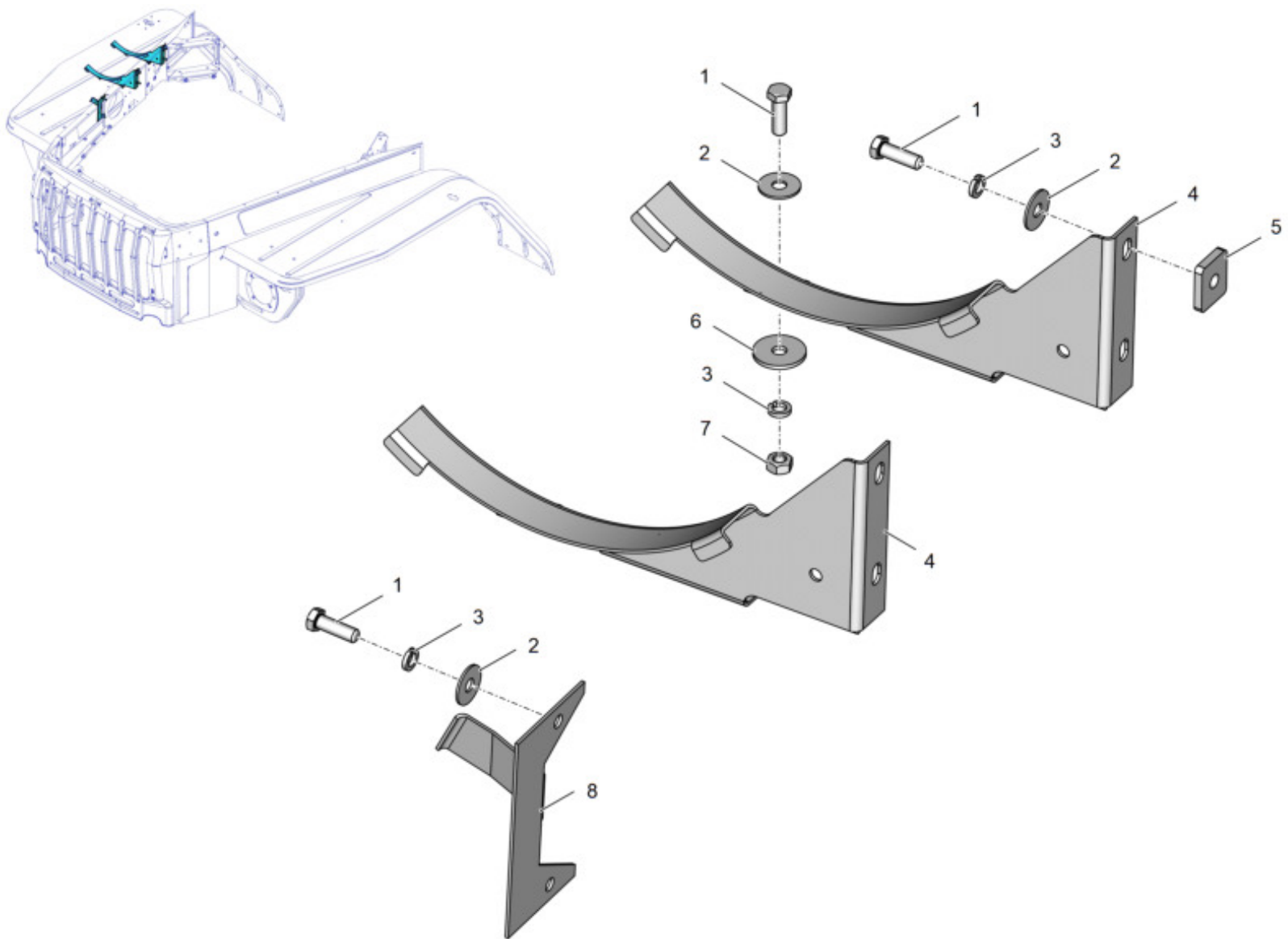


Рис. 1 4320Я2-1109015 Установка ложе фильтра

Таблица 2 Установка ложе фильтра

Позиция	Обозначение	Наименование	Количество на одну сборочную единицу	Примечание
1	201458-П29	Болт М8х25-6е	10	
2	252038-П29	Шайба 8	8	
3	252135-П2	Шайба 8Т	10	
4	4320Я3-1109141	Ложе фильтра	2	
5	4320Я5-1109131	Проставка	2	
6	335615-П29	Шайба 8,5	4	
7	250510-П29	Гайка М8х6	4	
8	4320Я3-1109153	Держатель воздухопровода	1	

Конечный модуль  
данных

4320Я2-1109015

2020-04-29 Страница 3

---

## Установка воздушного фильтра

<b>Оглавление</b>	Страница
Установка воздушного фильтра.....	1
Ссылки.....	1
<b>Перечень таблиц</b>	Страница
1 Ссылки.....	1
2 Установка воздушного фильтра.....	3
<b>Перечень иллюстраций</b>	Страница
1 4320Я2-1109016 Установка воздушного фильтра.....	2

### **Ссылки**

*Таблица 1 Ссылки*

---

Модуль данных/публикация	Наименование
<a href="#">4320Я3-1109118</a>	Труба воздухозаборная с колпаком

---

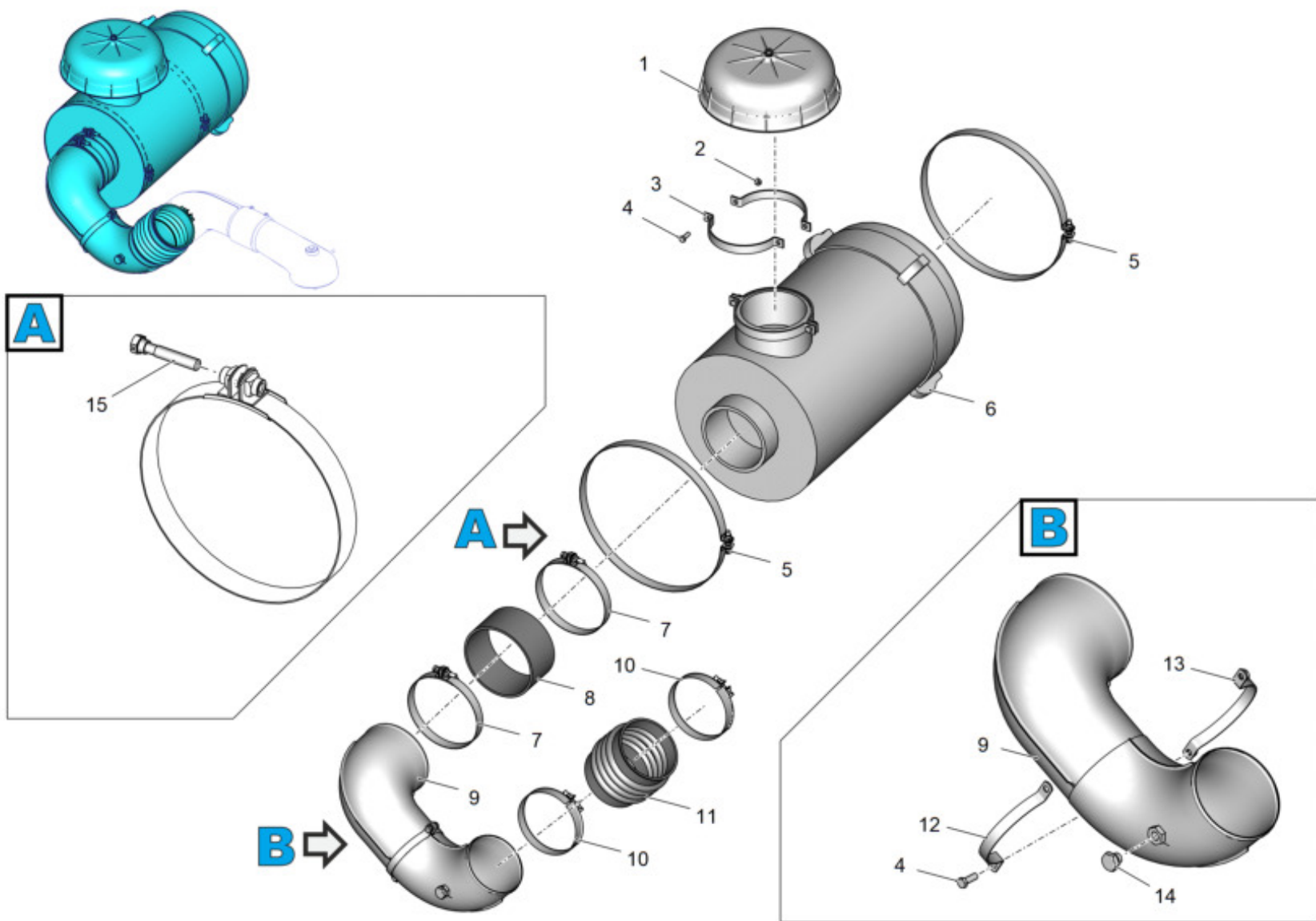


Рис. 1 4320Я2-1109016 Установка воздушного фильтра

Таблица 2 Установка воздушного фильтра

Позиция	Обозначение	Наименование	Количество на одну сборочную единицу	Примечание
1	4320Я3-1109118	Труба воздухозаборная с колпаком	1	
2	250510-П29	Гайка М8-6Н ОСТ 37.001.124-75	2	
3	6361КХ-1109390	Хомут	2	
4	201457-П29	Болт М8х22 ОСТ 37.001.123-96	4	
5	4320Я-1109182	Лента хомута	2	
6	АИ-1109001	Фильтр воздушный	1	
7	6361КХ-1109182	Хомут	2	
8	6361КХ-1109041	Муфта соединительная	1	
9	4320Я3-1109110	Воздуховод нижний	1	
10	5323-1109182	Лента хомута	2	
11	4322-1109428	Шланг соединительный	1	
12	4320Я3-1109163-10	Лента кронштейна	1	
13	4320Я3-1109161	Половина кронштейна	1	
14	375-1105081Р	Пробка сливная	1	
15	331006	Болт хомута	6	

---

## Труба воздухозаборная с колпаком

<b>Оглавление</b>	Страница
Труба воздухозаборная с колпаком .....	1
Ссылки .....	1

<b>Перечень таблиц</b>	Страница
1 Ссылки .....	1
2 Труба воздухозаборная с колпаком .....	3

<b>Перечень иллюстраций</b>	Страница
1 4320ЯЗ-1109118 Труба воздухозаборная с колпаком .....	2

### **Ссылки**

*Таблица 1 Ссылки*

---

Модуль данных/публикация	Наименование
Нет ссылок	

---

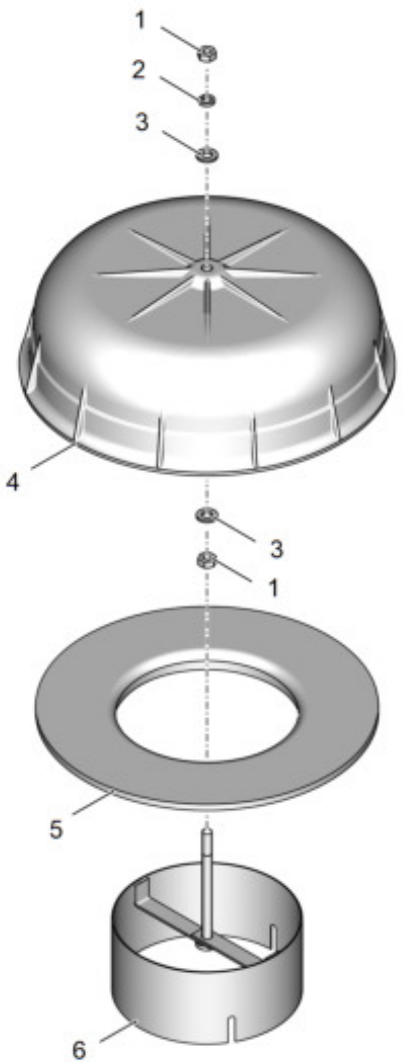


Рис. 1 4320Я3-1109118 Труба воздухозаборная с колпаком



Таблица 2 Труба воздухозаборная с колпаком

Позиция	Обозначение	Наименование	Количество на одну сборочную единицу	Примечание
1	250510-П29	Гайка М8-6Н	2	
2	252135-П2	Шайба 8Т	1	
3	252005-П29	Шайба 8	2	
4	4322-1109119-10	Колпак	1	
5	5323РХ-1109124	Обечайка колпака	1	
6	4320Я3-1109126	Труба воздухозаборная	1	

Конечный модуль  
данных

4320Я3-1109118

2019-07-24 Страница 3

---

## Установка системы выпуска газов

<b>Оглавление</b>	Страница
Установка системы выпуска газов.....	1
Ссылки.....	1
<b>Перечень таблиц</b>	Страница
1 Ссылки.....	1
2 Установка системы выпуска газов.....	3
<b>Перечень иллюстраций</b>	Страница
1 4320Я-1201001-03 Установка системы выпуска газов .....	2

### **Ссылки**

*Таблица 1 Ссылки*

Модуль данных/публикация	Наименование
<a href="#">432007-1203003-10</a>	Труба приемная левая
<a href="#">4320Я-1201012</a>	Глушитель с выпускной трубой
<a href="#">4320Я-1203002-10</a>	Труба приемная правая

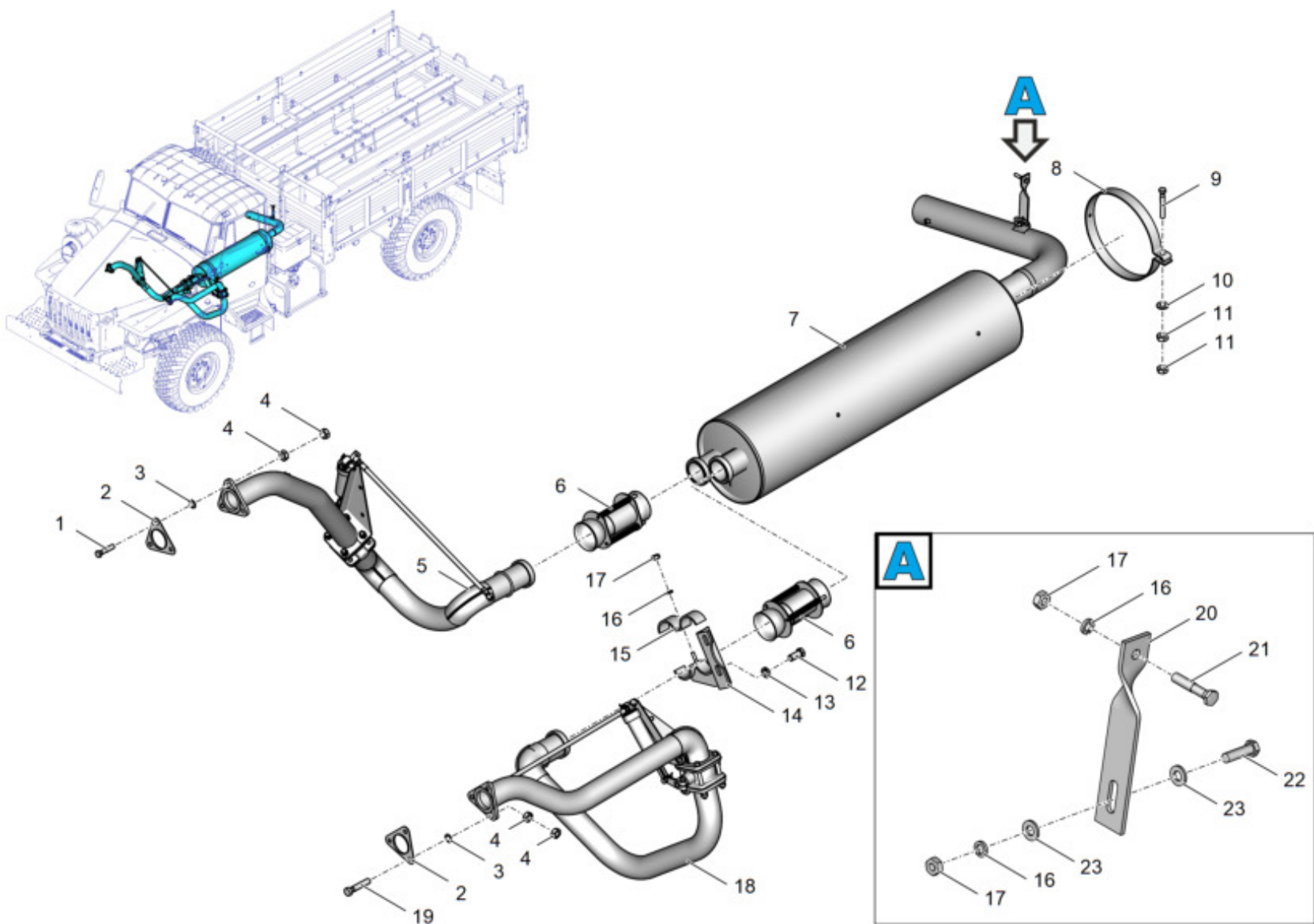


Рис. 1 4320Я-1201001-03 Установка системы выпуска газов

Таблица 2 Установка системы выпуска газов

Позиция	Обозначение	Наименование	Количество на одну сборочную единицу	Примечание
1	200317-П29	Болт М10-6gx45 ОСТ 37.001.122-96	6	
2	4320Я-1203165	Прокладка уплотнительная	2	
3	375-3430081	Прокладка уплотнительная	4	
4	250536-П	Гайка М10-6Н ОСТ 37.001.124-75	12	
5	4320Я-1203002-10	Труба приемная правая	1	
6	432007-1203450	Компенсатор	2	
7	4320Я-1201012	Глушитель с выпускной трубой	1	
8	4320-1203043	Хомут крепления глушителя	2	
9	6363-3407101	Болт М10x72	2	
10	252006-П29	Шайба 10 ОСТ 37.001.144-75	2	
11	250512-П29	Гайка М10-6Н ОСТ 37.001.124-75	4	
12	201585-П29	Болт М14-6gx30 ОСТ 37.001.123-96	2	
13	252138-П2	Шайба 14.ОТ ОСТ 37.001.115-75	2	
14	432007-1203322-20	Кронштейн приемных труб	1	
15	432007-1203327	Хомут кронштейна приемных труб	1	
16	252135-П2	Шайба 8Т ОСТ 37.001.115-75	3	
17	250510-П29	Гайка М8-6Н ОСТ 37.001.124-75	3	
18	432007-1203003-10	Труба приемная левая	1	
19	4320Я-1203330	Болт М10x50	1	
20	4320Я-1203054	Кронштейн выпускной трубы	1	

Таблица 2 Установка системы выпуска газов (Продолжение)

Позиция	Обозначение	Наименование	Количество на одну сборочную единицу	Примечание
21	200265-П29	Болт М8-6ех40 ОСТ 37.001.122-96	1	
22	201460-П29	Болт М8-6gx30 ОСТ 37.001.123-96	1	
23	252005-П29	Шайба 8 ОСТ 37.001.144-75	2	

---

## Глушитель с выпускной трубой

<b>Оглавление</b>	Страница
Глушитель с выпускной трубой.....	1
Ссылки.....	1

<b>Перечень таблиц</b>	Страница
1 Ссылки.....	1
2 Глушитель с выпускной трубой.....	3

<b>Перечень иллюстраций</b>	Страница
1 4320Я-1201012 Глушитель с выпускной трубой.....	2

### **Ссылки**

*Таблица 1 Ссылки*

---

Модуль данных/публикация	Наименование
Нет ссылок	

---

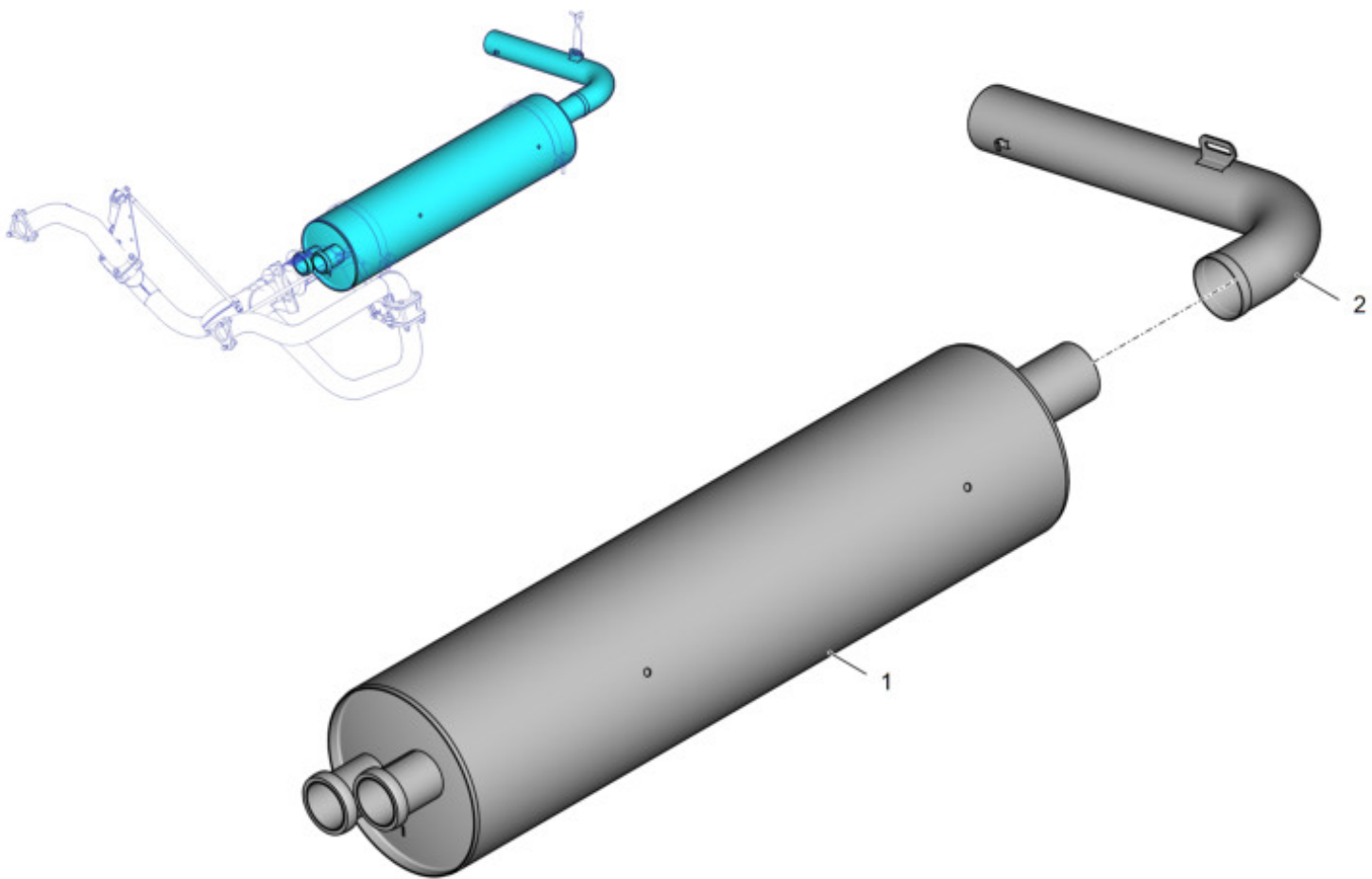


Рис. 1 4320Я-1201012 Глушитель с выпускной трубой

Таблица 2 Глушитель с выпускной трубой

Позиция	Обозначение	Наименование	Количество на одну сборочную единицу	Примечание
1	4320Я-1201010-10	Глушитель выхлопа	1	
2	4320Я-1203182-12	Труба выпускная	1	

Конец модуля  
данных

4320Я-1201012

2020-05-27 Страница 3



---

## Труба приемная правая

<b>Оглавление</b>	Страница
Труба приемная правая.....	1
Ссылки.....	1

<b>Перечень таблиц</b>	Страница
1 Ссылки.....	1
2 Труба приемная правая.....	3

<b>Перечень иллюстраций</b>	Страница
1 4320Я-1203002-10 Труба приемная правая.....	2

### **Ссылки**

*Таблица 1 Ссылки*

Модуль данных/публикация	Наименование
<a href="#">4320-3570176-01</a>	Цилиндр вспомогательного тормоза
<a href="#">4320Я-3570010-10</a>	Тормоз вспомогательный

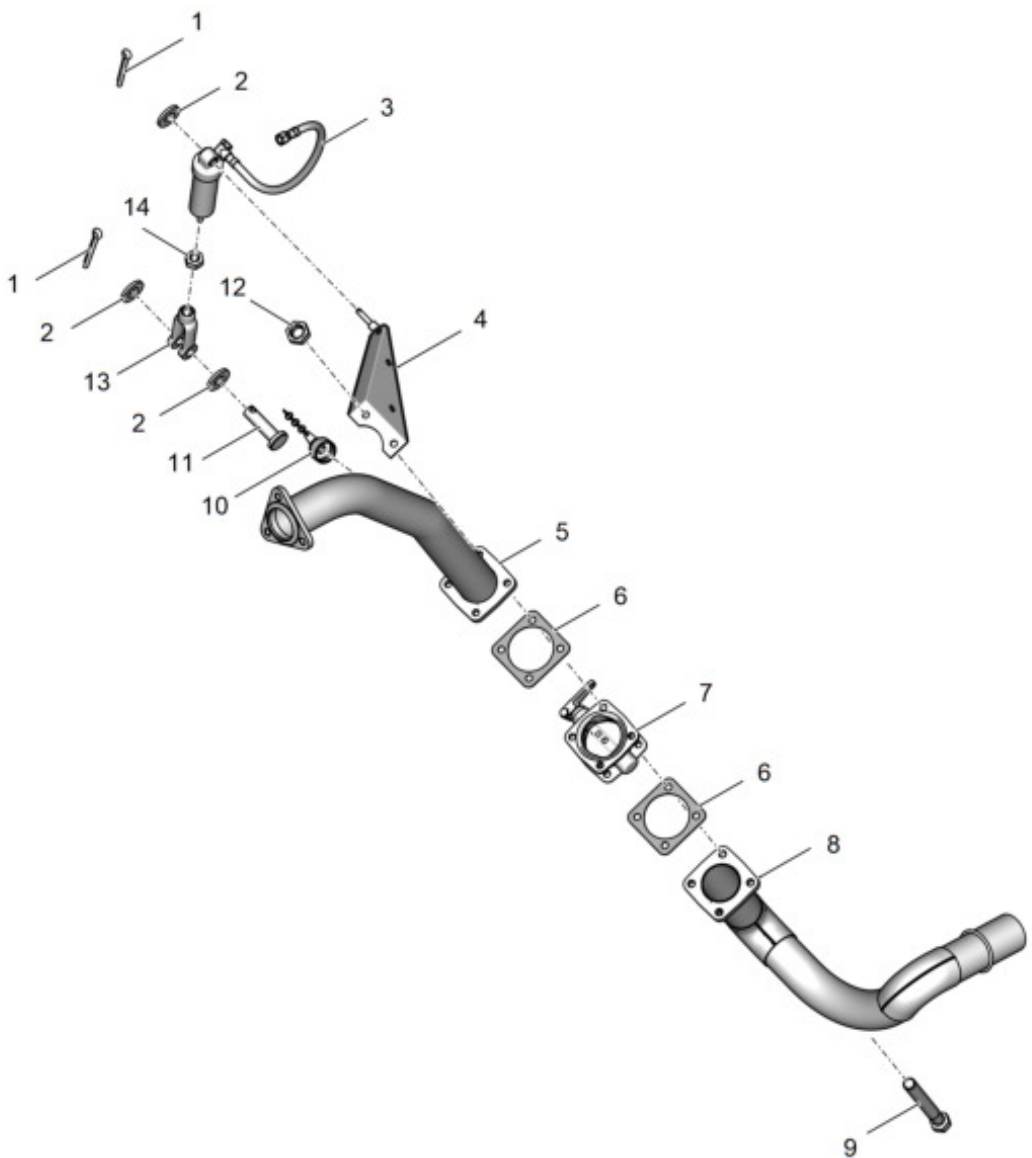


Рис. 1 4320Я-1203002-10 Труба приемная правая

Таблица 2 Труба приемная правая

Позиция	Обозначение	Наименование	Количество на одну сборочную единицу	Примечание
1	258039-П29	Шплинт 3,2x20 ОСТ 37.001.171-81	2	
2	252005-П29	Шайба 8 ОСТ 37.001.144-75	3	
3	4320-3570176-01	Цилиндр вспомогательного тормоза	1	
4	432007-3570165-20	Кронштейн пневмоцилиндра	1	
5	4320Я-1203010-21	Труба приемная передняя правая	1	
6	4320-1203165	Прокладка уплотнительная	2	
7	4320Я-3570010-10	Тормоз вспомогательный	1	
8	432007-1203006-30	Труба приемная глушителя задняя правая	1	
9	200329-П29	Болт М10х100 ОСТ 37.001.122-96	4	
10	375-1203230-01	Заглушка	1	
11	260035-П29	Палец 8x28 ОСТ 37.001.163-97	1	
12	250536-П	Гайка М10-6Н ОСТ 37.001.124-75	8	
13	5557-3570188	Вилка	1	
14	250510-П29	Гайка М8	1	

Конец модуля  
данных

4320Я-1203002-10

2020-12-07 Страница 3

---

## Труба приемная левая

<b>Оглавление</b>	Страница
Труба приемная левая .....	1
Ссылки .....	1

<b>Перечень таблиц</b>	Страница
1 Ссылки .....	1
2 Труба приемная левая .....	3

<b>Перечень иллюстраций</b>	Страница
1 432007-1203003-10 Труба приемная левая .....	2

### **Ссылки**

*Таблица 1 Ссылки*

---

Модуль данных/публикация	Наименование
<a href="#">4320-3570176-01</a>	Цилиндр вспомогательного тормоза
<a href="#">4320Я-3570010-10</a>	Тормоз вспомогательный

---

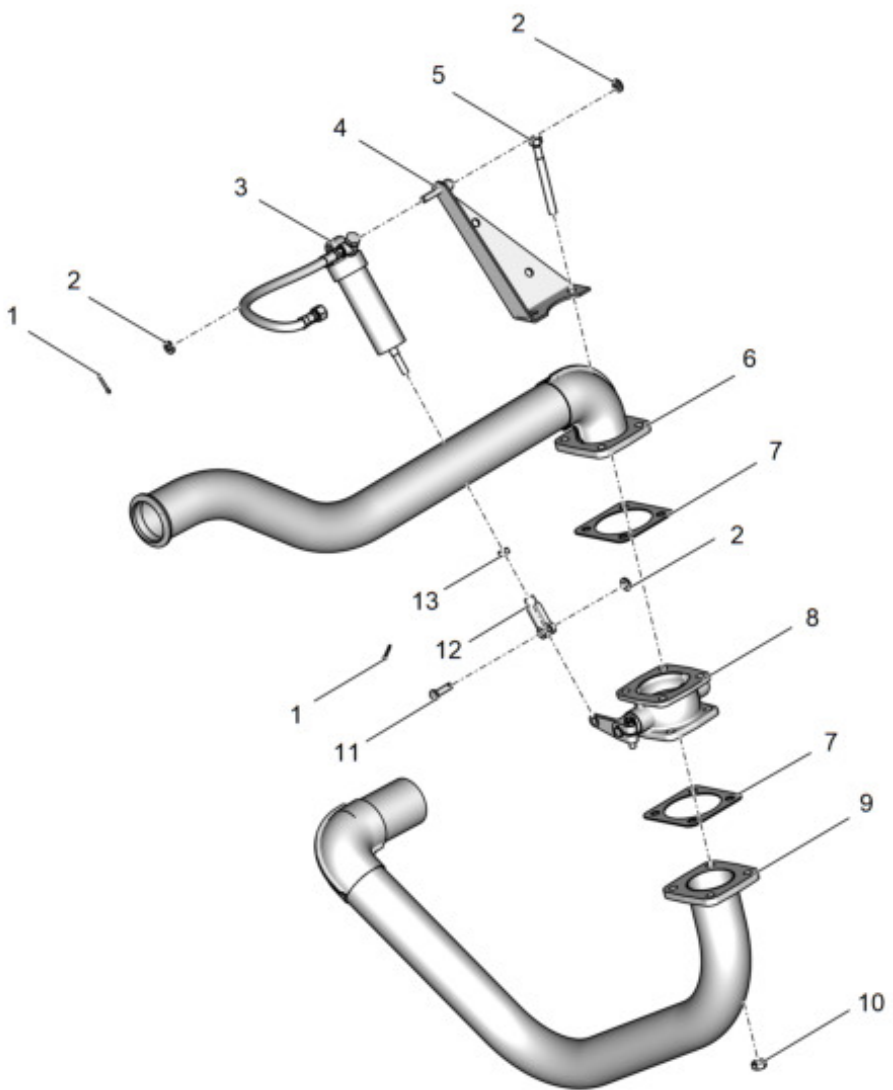


Рис. 1 432007-1203003-10 Труба приемная левая

Таблица 2 Труба приемная левая

Позиция	Обозначение	Наименование	Количество на одну сборочную единицу	Примечание
1	258039-П29	Шплинт 3,2x20 ОСТ 37.001.171-81	2	
2	252005-П29	Шайба 8 ОСТ 37.001.144-75	3	
3	4320-3570176-01	Цилиндр вспомогательного тормоза	1	
4	432007-3570165-20	Кронштейн пневмоцилиндра	1	
5	200329-П29	Болт М10х100 ОСТ 37.001.122-96	4	
6	432007-1203008-10	Труба приемная передняя левая	1	
7	4320-1203165	Прокладка уплотнительная	2	
8	4320Я-3570010-10	Тормоз вспомогательный	1	
9	432007-1203011-20	Труба приемная задняя левая	1	
10	250536-П	Гайка М10-6Н ОСТ 37.001.124-75	8	
11	260035-П29	Палец 8x28 ОСТ 37.001.163-97	1	
12	5557-3570188	Вилка	1	
13	250510-П29	Гайка М8-6Н ОСТ 37.001.124-75	1	

Конец модуля  
данных

432007-1203003-10

2020-06-08 Страница 3

---

## Система охлаждения

### Оглавление

Страница

Система охлаждения.....	1
Ссылки.....	1

### Перечень таблиц

Страница

1 Ссылки.....	1
2 Система охлаждения.....	3

### Перечень иллюстраций

Страница

1 4320ЯХ-1300001 Система охлаждения.....	2
--	---

### Ссылки

Таблица 1 Ссылки

---

Модуль данных/публикация	Наименование
<a href="#">432007-1301012-01</a>	Блок радиатора с кожухом
<a href="#">4320Я2-1302026-10</a>	Тяга радиатора с кронштейном

---

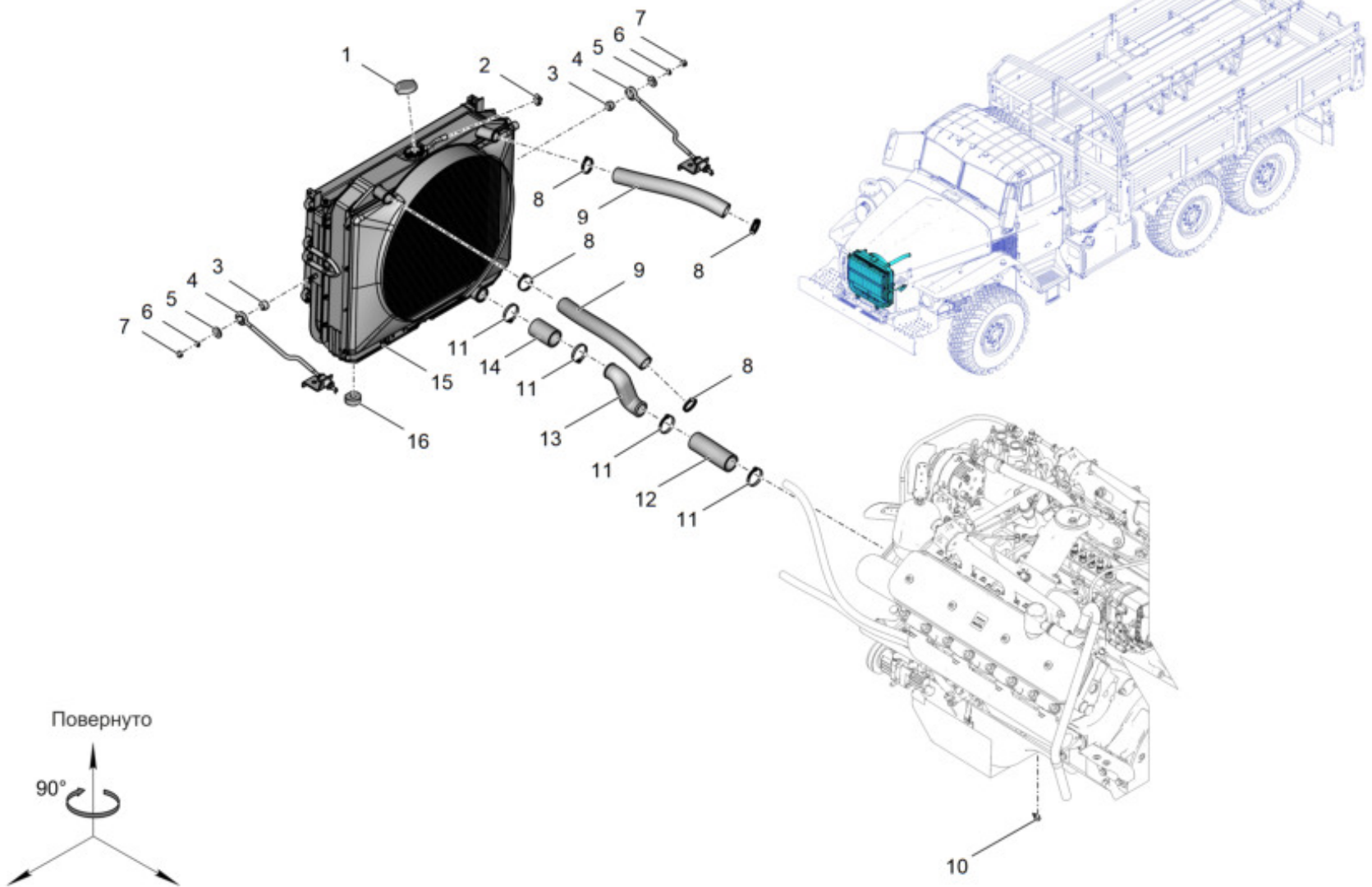


Рис. 1 4320YX-1300001 Система охлаждения



Таблица 2 Система охлаждения

Позиция	Обозначение	Наименование	Количество на одну сборочную единицу	Примечание
1	4320-1304010	Пробка радиатора	1	
2	АИ-8101001	Хомут 20-32	1	
3	375Б-1203090-01	Амортизатор подвески глушителя	2	
4	4320Я2-1302026-10	Тяга радиатора с кронштейном	2	
5	252045-П29	Шайба 12 ОСТ37.001.144-75	2	
6	252137-П2	Шайда 12 ОТ ОСТ 37.001.115- 75	2	
7	250514-П29	Гайка М12-6Н ОСТ37.001.124-75	2	
8	АИ-00.10.00-04	Хомут 40-56	4	
9	4320Я-1303010-10	Рукав-деталь 42-51-45 0-0,2(2)	2	
10	338764-012	Пробка КГ 1/4"	1	
11	АИ-00.10.00-08	Хомут 50-70	4	
12	4320ЯХ-1303031	Рукав-деталь 50-61-190-0,2(2)	1	
13	4320ЯХ-1303120	Патрубок соединительный	1	
14	375-1303030	Шланг подводящий нижний	1	
15	432007-1301012-01	Блок радиаторов с кожухом	1	
16	4320-1302040-01	Подушка подвески радиатора	2	
	АИ-1305010-01	Кран сливной	1	Входит в ЗИП

Конец модуля  
данных

4320ЯХ-1300001

---

## Блок радиатора с кожухом

<b>Оглавление</b>	Страница
Блок радиатора с кожухом .....	1
Ссылки .....	1

<b>Перечень таблиц</b>	Страница
1 Ссылки.....	1
2 Блок радиатора с кожухом .....	4

<b>Перечень иллюстраций</b>	Страница
1 432007-1301012-01 Блок радиаторы с кожухом (Лист 1 из 2) .....	2
1 432007-1301012-01 Блок радиаторы с кожухом (Лист 2 из 2) .....	3

### **Ссылки**

*Таблица 1 Ссылки*

---

Модуль данных/публикация	Наименование
Нет ссылок	

---

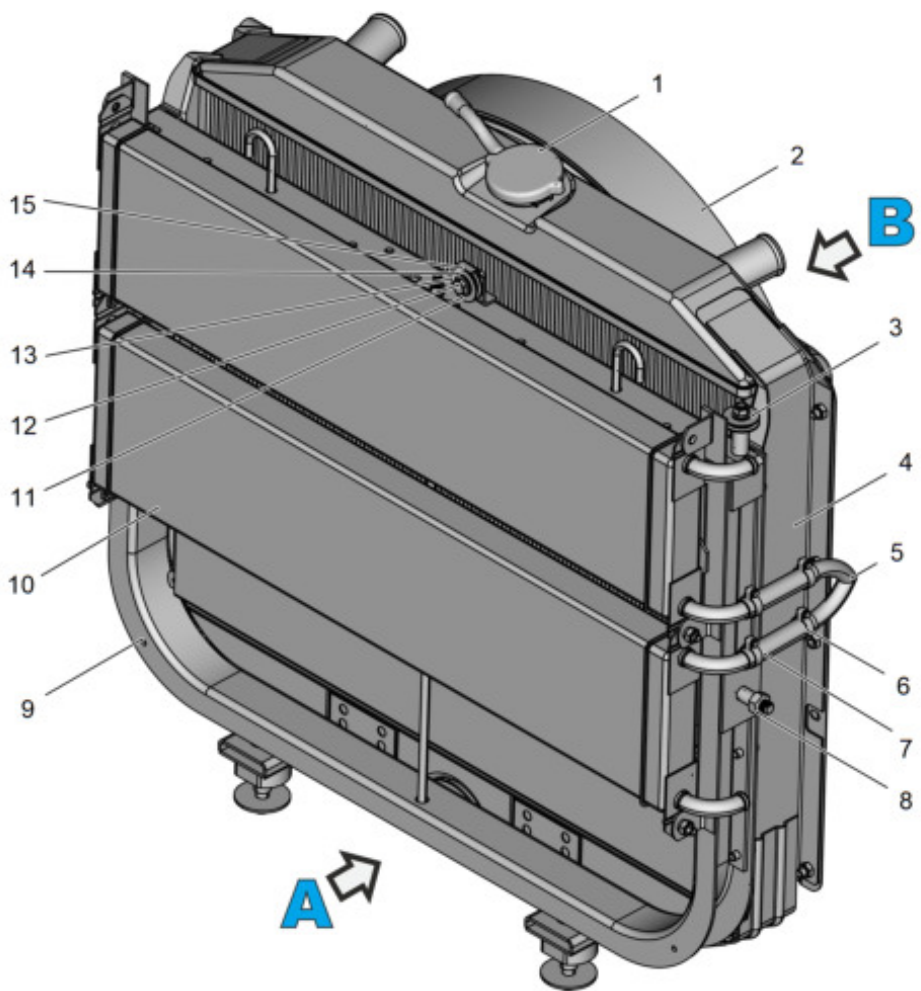


Рис. 1 432007-1301012-01 Блок радиаторы с кожухом (Лист 1 из 2)

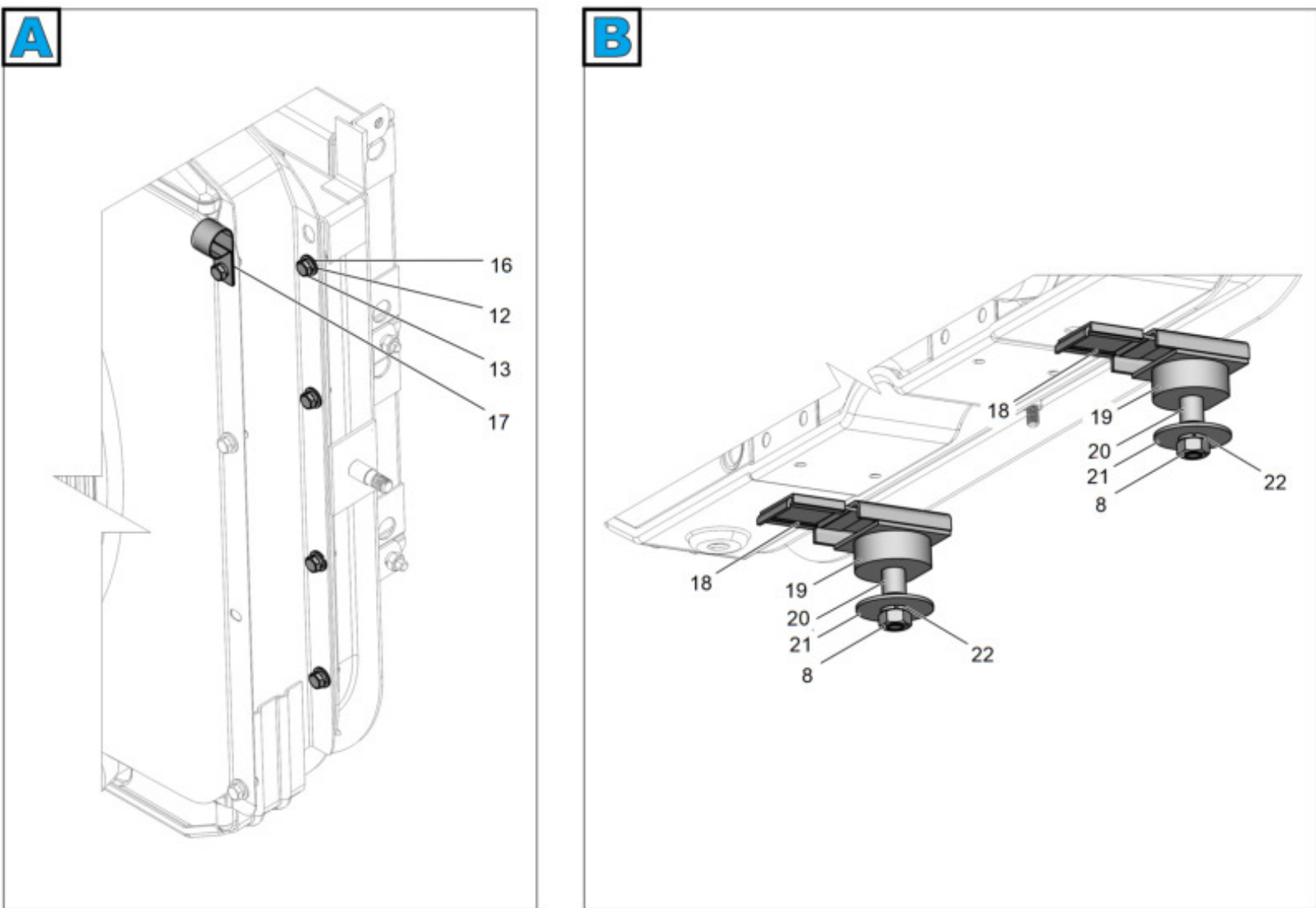


Рис. 1 432007-1301012-01 Блок радиаторы с кожухом (Лист 2 из 2)

Таблица 2 Блок радиатора с кожухом

Позиция	Обозначение	Наименование	Количество на одну сборочную единицу	Примечание
1	4320-1304010	Пробка радиатора	1	
2	4320Я2-1309010	Кожух вентилятора	1	
3	375-1310357	Ограничитель троса привода шторы	2	
4	5323Я-1301010-13	Радиатор	1	
5	4320Я2-1311046	Труба соединительная	1	
6		Хомут червячный TORRO 20-32/9-C7 W2	4	
7	4322-1311032	Рукав	2	
8	4595531059	Гайка М12-6Н ОСТ 37.001.124-75	4	
9	4320Я2-1310250-11	Рамка радиатора со шторой	1	
10	5323-1013010-01	Радиатор масляный двигателя	2	
11	375-1310290	Ось ролика привода шторы	2	
12	4598111206	Шайба 8 ОСТ 37.001.144-75	13	
13	4598161046	Шайба 8Т ОСТ 37.001.115-75	22	
14	4595531055	Гайка М8-6Н ОСТ 37.001.124-75	8	
15	375-1310291	Ролик привода шторы	2	
16	4593461522	Болт М8-6gx20 ОСТ37.001.123-75	20	
17	339159-П29	Хомут	1	
18	4320-1302076	Накладка кронштейна опоры радиатора	2	
19	4320-1302040-01	Подушка подвески радиатора	2	Допускается замена на 4320-1302040-02

Таблица 2 Блок радиатора с кожухом (Продолжение)

Позиция	Обозначение	Наименование	Количество на одну сборочную единицу	Примечание
20	4320-1302071	Втулка распорная подушек подвески радиатора	2	
21	335632-П29	Шайба подушки подвески радиатора	2	
22		Шайба 12 ОТ 65Г.016 ГОСТ 6402-70	2	

---

## Тяга радиатора с кронштейном

<b>Оглавление</b>	Страница
Тяга радиатора с кронштейном.....	1
Ссылки.....	1

<b>Перечень таблиц</b>	Страница
1 Ссылки.....	1
2 Тяга радиатора с кронштейном.....	3

<b>Перечень иллюстраций</b>	Страница
1 4320Я2-1302026-10 Тяга радиатора с кронштейном.....	2

### **Ссылки**

*Таблица 1 Ссылки*

---

Модуль данных/публикация	Наименование
Нет ссылок	

---

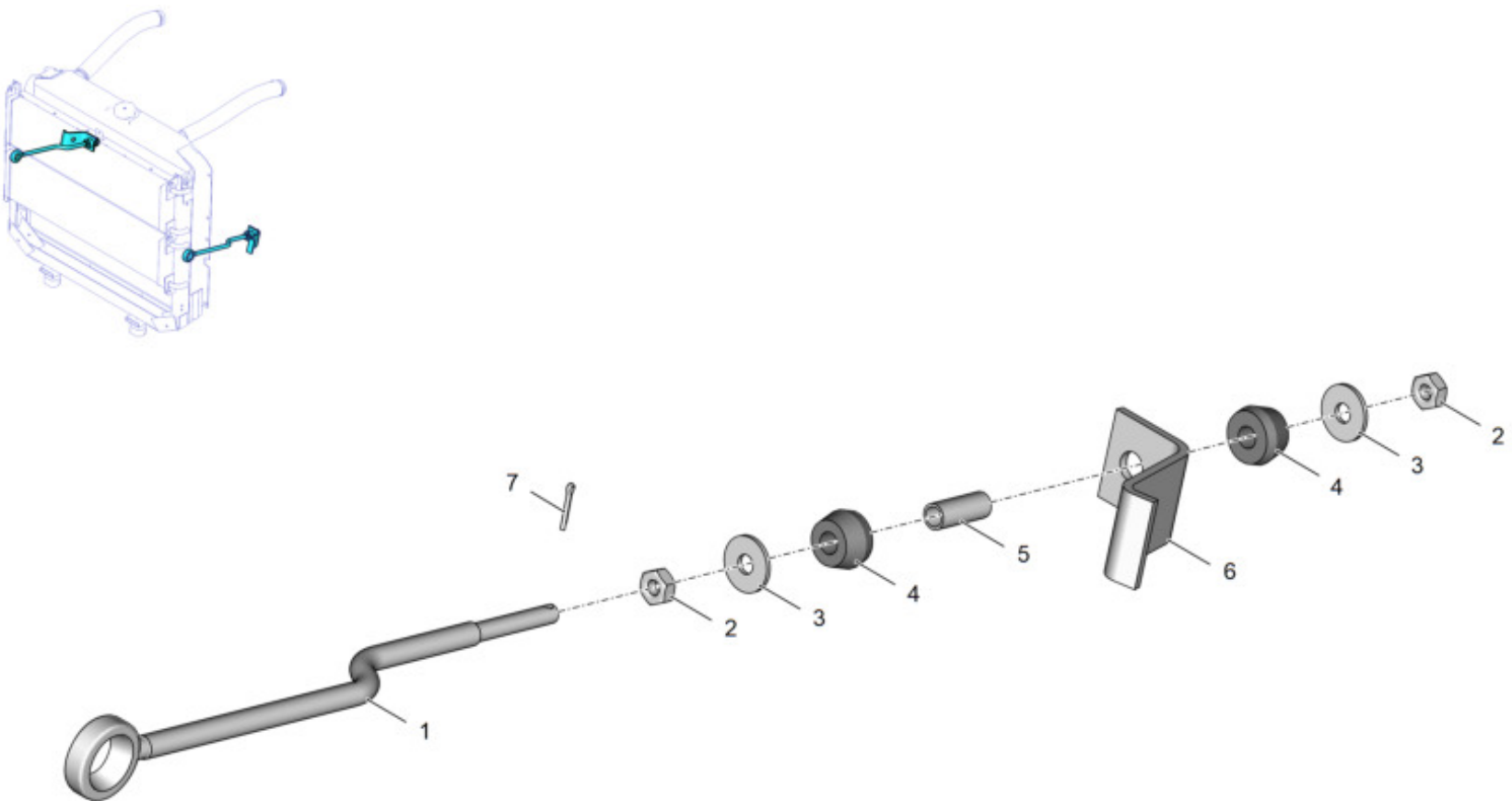


Рис. 1 4320Я2-1302026-10 Тяга радиатора с кронштейном



Таблица 2 Тяга радиатора с кронштейном

Позиция	Обозначение	Наименование	Количество на одну сборочную единицу	Примечание
1	4320Я2-1302030-10	Тяга крепления радиатора	1	
2	250512-П29	Гайка М10-6Н ОСТ 37.001.124-75	2	
3	252039-П29	Шайба 10 ОСТ 37.001.144-75	2	
4	375Б-1203090-01	Амортизатор подвески глушителя	2	
5	375-1302054	Трубка распорная подвески радиатора	1	
6	4320Я2-1302046	Кронштейн	1	
7	258038-П29	Шплинт 3,2x16 ОСТ 37.001.171-93	1	

Конец модуля  
данных

4320Я2-1302026-10

2017-11-07 Страница 3

---

## Установка трубопроводов на двигателе

<b>Оглавление</b>	Страница
Установка трубопроводов на двигателе .....	1
Ссылки.....	1
<b>Перечень таблиц</b>	Страница
1 Ссылки.....	1
2 Установка трубопроводов на двигателе.....	3
<b>Перечень иллюстраций</b>	Страница
1 4320ЯХ-1303000 Установка трубопроводов на двигателе.....	2

### **Ссылки**

*Таблица 1 Ссылки*

---

Модуль данных/публикация	Наименование
Нет ссылок	

---

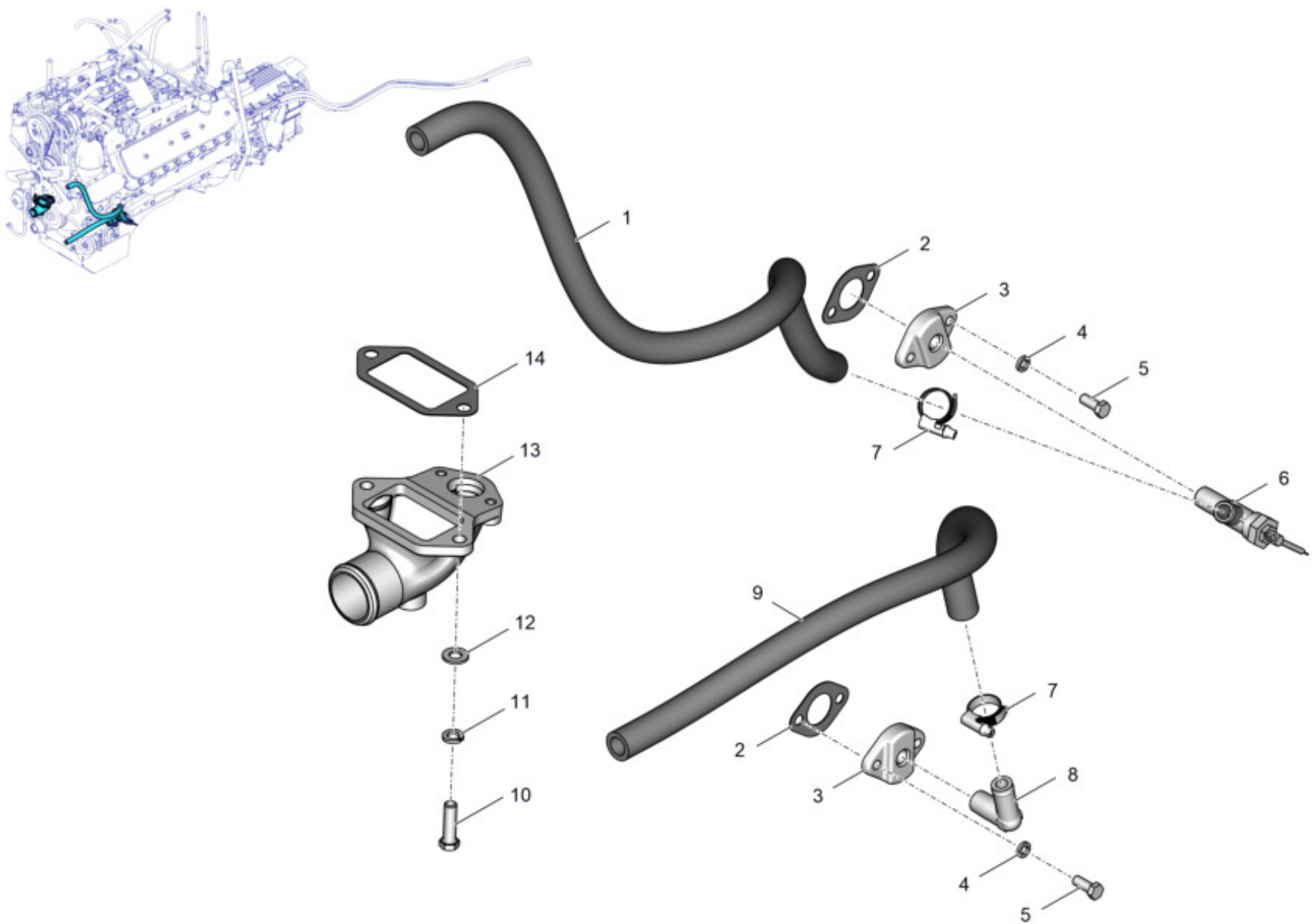


Рис. 1 4320ЯХ-1303000 Установка трубопроводов на двигателе

Таблица 2 Установка трубопроводов на двигателе

Позиция	Обозначение	Наименование	Количество на одну сборочную единицу	Примечание
1	4320Я2-1013105-10	Рукав 16x25 L=1020мм	1	
2	4320Я-1015555	Прокладка уплотнительная	2	
3	4320Я2-1013096	Фланец	2	
4	252135-П2	Шайба 8Т ОСТ 37.001.115-75	4	
5	201456-П29	Болт М8-6ех20 37.001.123-96	4	
6	АИ-8101010	Кран вентильный	1	
7	АИ-8101001	Хомут 20-32	2	
8	339868	Угольник	1	
9	4320-8101224	Рукав 16x25 L=840мм	1	
10	201501-П29	Болт М10-6ех35 ОСТ 37.001.123-96	2	
11	252136-П2	Шайба 10 ОТ 37.001.115-75	2	
12	252006-П29	Шайба 10 ОСТ 37.001.144-75	2	
13	4320ЯХ-1303053	Патрубок водоподводящий	1	
14	4320ЯХ-1303041	Прокладка водоподводящего патрубка	1	

---

## Установка трубок охлаждения компрессора

<b>Оглавление</b>	Страница
Установка трубок охлаждения компрессора .....	1
Ссылки .....	1

<b>Перечень таблиц</b>	Страница
1 Ссылки .....	1
2 Установка трубок охлаждения компрессора .....	3

<b>Перечень иллюстраций</b>	Страница
1 4320Я-1303005-10 Установка трубок охлаждения компрессора .....	2

### **Ссылки**

*Таблица 1 Ссылки*

---

Модуль данных/публикация	Наименование
Нет ссылок	

---

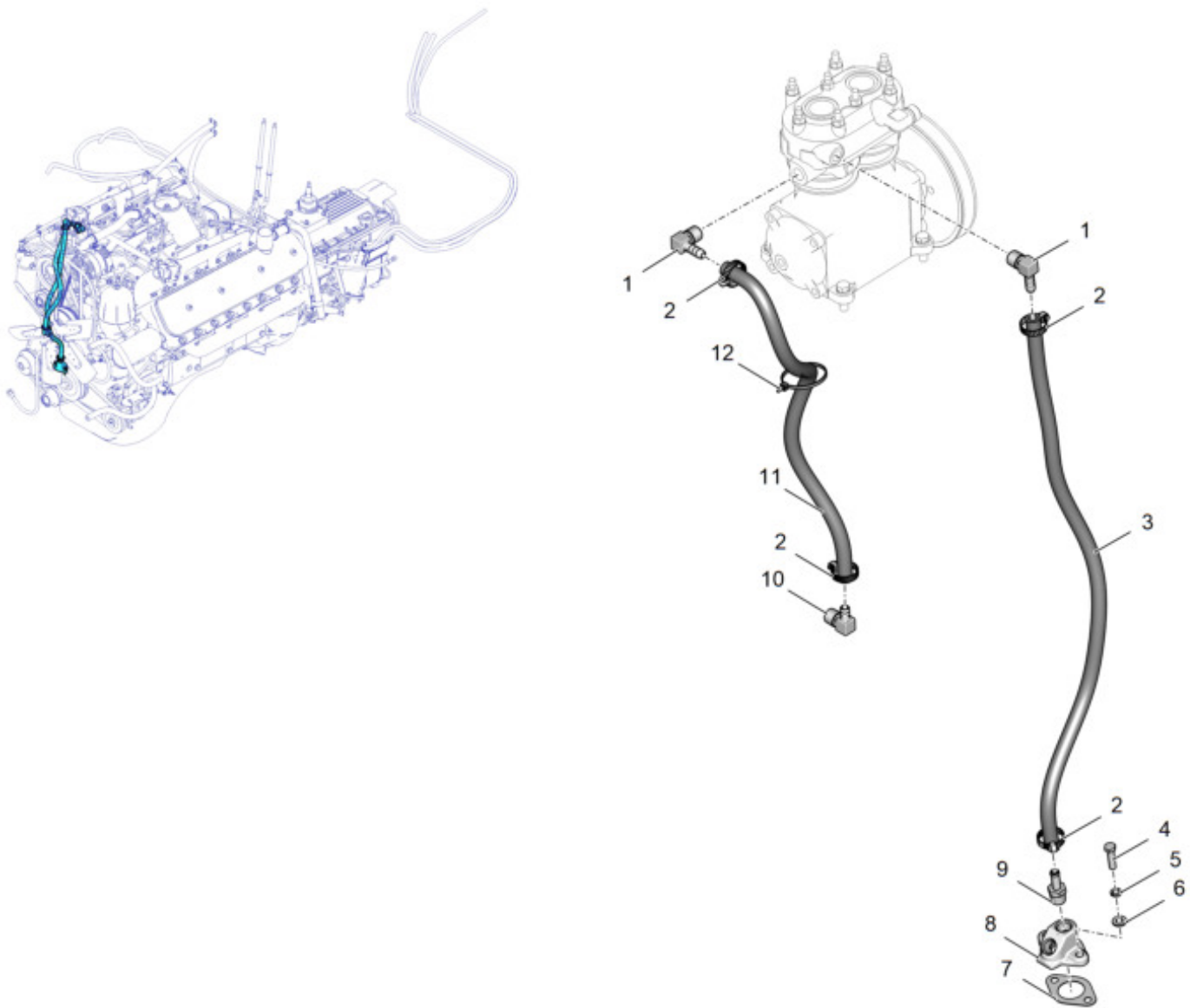


Рис. 1 4320Я-1303005-10 Установка трубок охлаждения компрессора

Таблица 2 Установка трубок охлаждения компрессора

Позиция	Обозначение	Наименование	Количество на одну сборочную единицу	Примечание
1	339832	Угольник	2	
2	АИ-00.10.00	Хомут	4	
3	63674Р-1303049	Рукав 10х17,5-1,47	1	
4	201460-П29	Болт М8х1,25х30-6е	2	
5	252135-П2	Шайба 8Т	2	
6	252005-П29	Шайба 8	2	
7	4320Я-1015011	Прокладка фланца	1	
8	432007-1303027	Фланец	1	
9	339510	Штуцер	1	
10	339834	Угольник	1	
11	5323-1104337	Рукав 10х17,5-1,47 L=550мм	1	
12	АИ-3506910-01	Хомут 3,6	1	

Конечный модуль  
данных

4320Я-1303005-10

2019-12-11 Страница 3

---

## Монтаж управления шторой

<b>Оглавление</b>	Страница
Монтаж управления шторой.....	1
Ссылки.....	1

<b>Перечень таблиц</b>	Страница
1 Ссылки.....	1
2 Монтаж управления шторой .....	3

<b>Перечень иллюстраций</b>	Страница
1 4320Я2-1310294 Монтаж управления шторой.....	2

### **Ссылки**

*Таблица 1 Ссылки*

---

Модуль данных/публикация	Наименование
Нет ссылок	

---



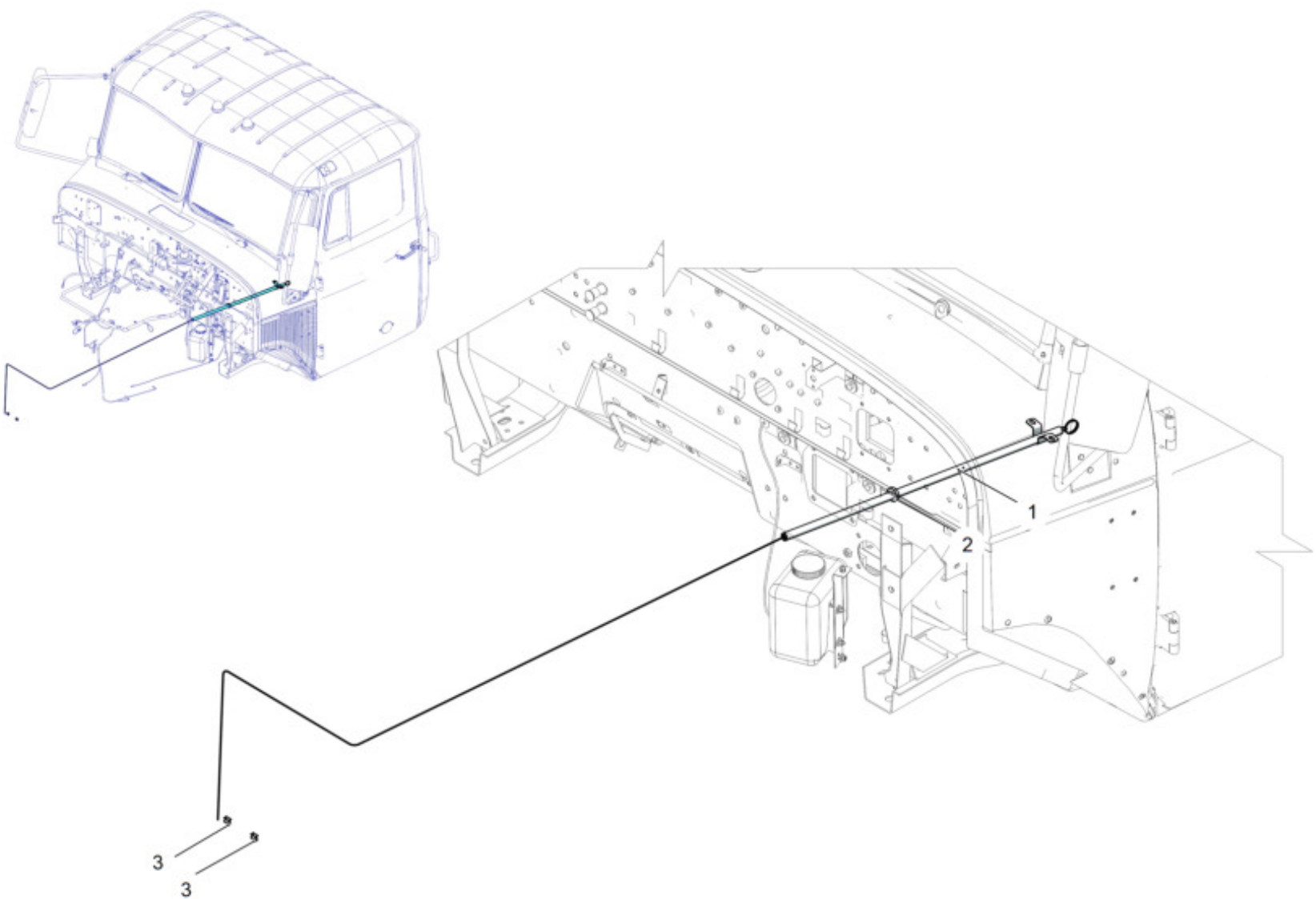


Рис. 1 4320Я2-1310294 Монтаж управления шторой

Таблица 2 Монтаж управления шторой

Позиция	Обозначение	Наименование	Количество на одну сборочную единицу	Примечание
1	4320Я2-1310355	Привод управления шторой радиатора	1	
2	H-2010	Втулка резиновая	1	
3	375-6802331	Скоба крепления обивки	2	

---

## Установка расширительного бачка

<b>Оглавление</b>	Страница
Установка расширительного бачка.....	1
Ссылки.....	1

<b>Перечень таблиц</b>	Страница
1 Ссылки.....	1
2 Установка расширительного бачка.....	3

<b>Перечень иллюстраций</b>	Страница
1 4320ЯЗ-1311000-10 Установка расширительного бачка .....	2

### **Ссылки**

*Таблица 1 Ссылки*

---

Модуль данных/публикация	Наименование
Нет ссылок	

---

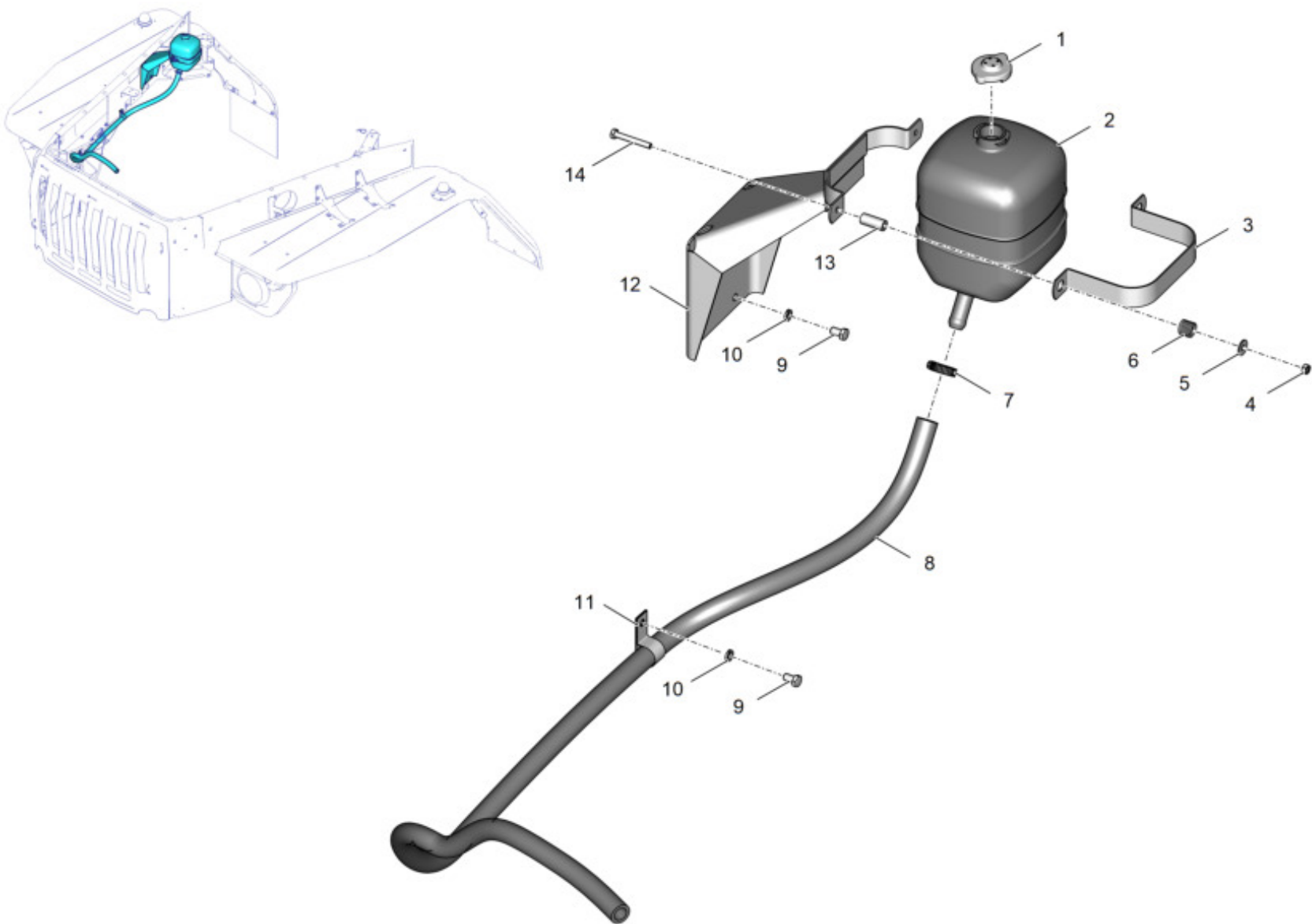


Рис. 1 4320Я3-1311000-10 Установка расширительного бачка

Таблица 2 Установка расширительного бачка

Позиция	Обозначение	Наименование	Количество на одну сборочную единицу	Примечание
1	4320-1311068	Пробка расширительного бачка	1	
2	АИ-1311014	Бачок расширительный	1	
3	4320-1311041	Хомут стяжной расширительного бачка	1	
4	250508-П29	Гайка М6-6Н ОСТ 37.001.124-75	2	
5	252037-П29	Шайба 6 ОСТ 37.001.144-75	2	
6	4320-1311085	Пружина	2	
7	АИ-8101001	Хомут 20-32	1	
8	4320Я-1311044	Рукав-деталь 16x24; L=1520 мм	1	
9	201453-П29	Болт М8x14 ОСТ 37.001.123-96	3	
10	252135-П2	Шайба 8Т ОСТ 37.001.115-75	3	
11	339159-П29	Хомут	2	
12	4320-1311065-01	Кронштейн расширительного бачка	1	
13	4320-1311081	Втулка	2	
14	220117-П29	Винт М6x45 ОСТ 37.001.127-81	2	

---

## Установка приводов сцепления

<b>Оглавление</b>	Страница
Установка приводов сцепления.....	1
Ссылки.....	1

<b>Перечень таблиц</b>	Страница
1 Ссылки.....	1
2 Установка приводов сцепления.....	3

<b>Перечень иллюстраций</b>	Страница
1 4320ЯЗ-1602000-21 Установка приводов сцепления и тормозного крана.....	2

### **Ссылки**

*Таблица 1 Ссылки*

Модуль данных/публикация	Наименование
<a href="#">4320-3504061</a>	Тяга тормозного крана с вилкой

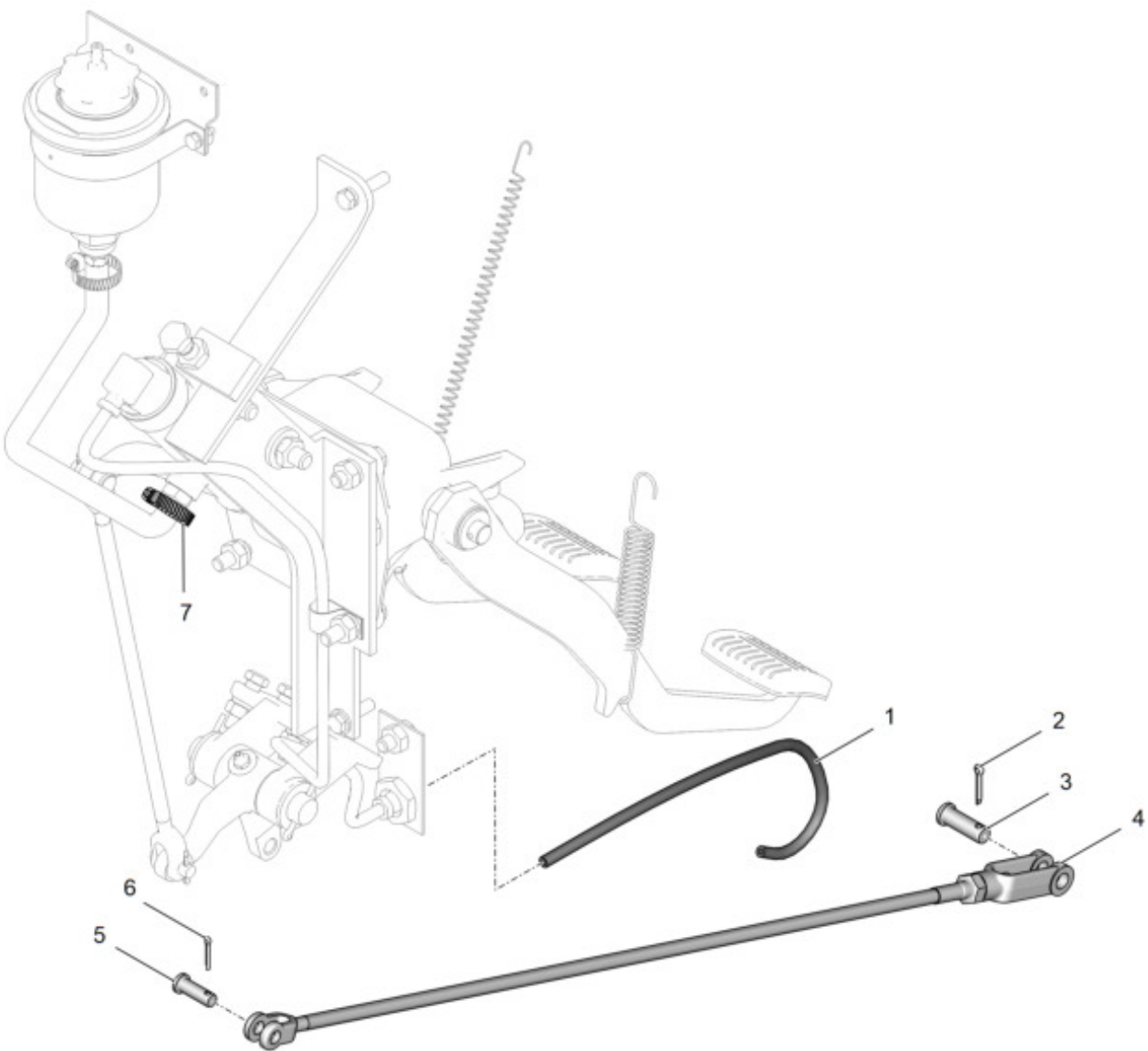


Рис. 1 4320Я3-1602000-21 Установка приводов сцепления и тормозного крана

Таблица 2 Установка приводов сцепления

Позиция	Обозначение	Наименование	Количество на одну сборочную единицу	Примечание
1	4320Я3-1602185-11	Трубка гидропривода выключения сцепления	1	
2	258052-П29	Шплинт 4x20 ОСТ 37.001.171-81	1	
3	260087-П52	Палец 12x35 ОСТ 37.001.163-75	1	
4	4320-3504061	Тяга	1	
5	339640-П52	Палец	1	
6	258038-П29	Шплинт 3,2x16 ОСТ 37.001.171-93	1	
7	АИ-00.10.00	Хомут 12-22	1	

Конец модуля  
данных

4320Я3-1602000-21

2020-04-24 Страница 3



---

## Установка бачка привода сцепления

<b>Оглавление</b>	Страница
Установка бачка привода сцепления .....	1
Ссылки .....	1

<b>Перечень таблиц</b>	Страница
1 Ссылки .....	1
2 Установка бачка привода сцепления .....	3

<b>Перечень иллюстраций</b>	Страница
1 4320Я3-1602002 Установка бачка привода сцепления .....	2

### **Ссылки**

*Таблица 1 Ссылки*

---

Модуль данных/публикация	Наименование
<a href="#">375-3505082-10</a>	Бачок с сеткой

---

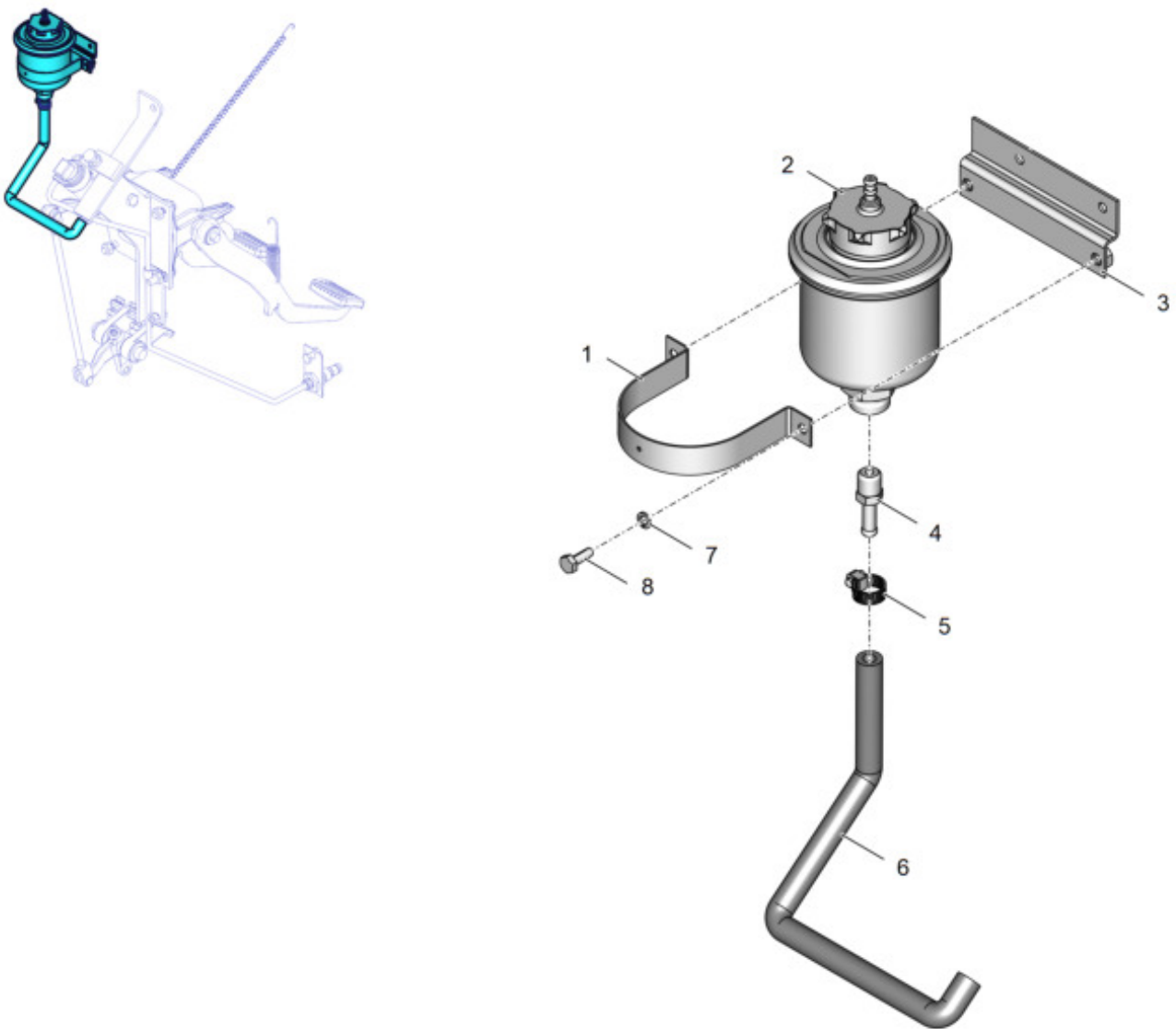


Рис. 1 4320Я3-1602002 Установка бачка привода сцепления

Таблица 2 Установка бачка привода сцепления

Позиция	Обозначение	Наименование	Количество на одну сборочную единицу	Примечание
1	4320Я3-1602022	Стяжка	1	
2	375-3505082-10	Бачок с сеткой	1	
3	4320Я3-1602021	Кронштейн	1	
4	3255-1104235	Штуцер	1	
5	АИ-00.10.00	Хомут	1	
6	55571П-1602169-01	Рукав 8x15 ТУ2554-003-65728296-2011	1	Допускается замена на 6361ЯХ-1602170 Рукав 8x15-098 ГОСТ10362-76 L=290 мм
7	252154-П2	Шайба 6Л ОСТ37.001.115-75	4	
8	Е 24406	Болт	4	

Конечный модуль  
данных

4320Я3-1602002

2020-07-22 Страница 3

---

## Установка привода сцепления на силовом агрегате

<b>Оглавление</b>	Страница
Установка привода сцепления на силовом агрегате .....	1
Ссылки .....	1

<b>Перечень таблиц</b>	Страница
1 Ссылки .....	1
2 Установка привода сцепления на силовом агрегате .....	3

<b>Перечень иллюстраций</b>	Страница
1 432001-1602005-21 Установка привода сцепления на силовом агрегате .....	2

### **Ссылки**

*Таблица 1 Ссылки*

---

Модуль данных/публикация	Наименование
<a href="#">432001-1602410</a>	Цилиндр выключения сцепления

---

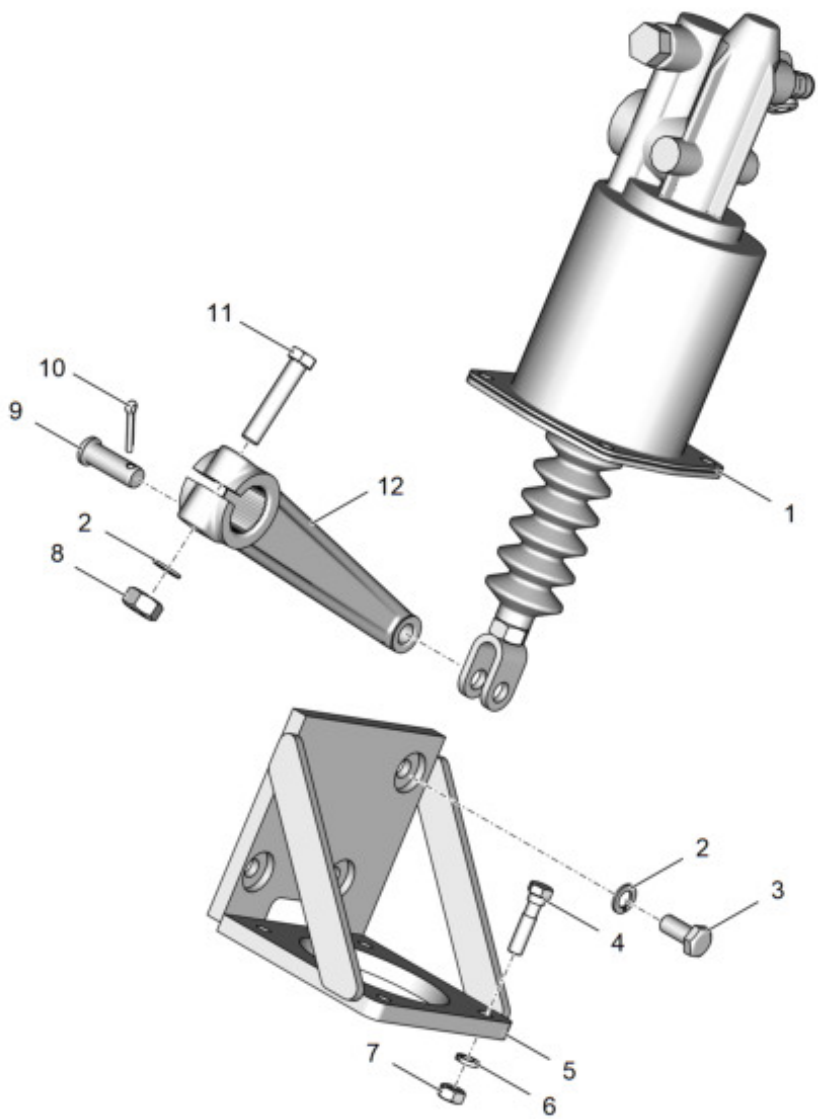


Рис. 1 432001-1602005-21 Установка привода сцепления на силовом агрегате

Таблица 2 Установка привода сцепления на силовом агрегате

Позиция	Обозначение	Наименование	Количество на одну сборочную единицу	Примечание
1	432001-1602410	Цилиндр выключения сцепления	1	
2	252156-П2	Шайба 10Л ОСТ 37.001.115-75	4	
3	201496-П29	Болт М10х22 ОСТ 37.001.123-96	3	
4	200263-П29	Болт М8х35 ОСТ 37.001.122-96	4	
5	4320Я3-1602196-21	Кронштейн	1	
6	252135-П2	Шайба 8Т ОСТ 37.001.115-75	4	
7	250510-П29	Гайка М8-6Н ОСТ 37.001.124-75	4	
8	250514-П29	Гайка М12-6Н ОСТ 37.001.124-75	1	
9	260087-П52	Палец 12х35 ОСТ 37.001.163-75	1	
10	258052-П29	Шплинт 4х20 ОСТ 37.001.171-81	1	
11	200319-П29	Болт М10х50 ОСТ 37.001.122-96	1	
12	4320Я3-1602074	Рычаг	1	

Конечный модуль  
данных

432001-1602005-21

2020-07-22 Страница 3

---

## Установка педалей сцепления и тормоза на кабине

<b>Оглавление</b>	Страница
Установка педалей сцепления и тормоза на кабине .....	1
Ссылки .....	1

<b>Перечень таблиц</b>	Страница
1 Ссылки .....	1
2 Установка педалей сцепления и тормоза на кабине .....	3

<b>Перечень иллюстраций</b>	Страница
1 4320ЯЗ-1602007-20 Установка педалей сцепления и тормоза на кабине ....	2

### **Ссылки**

*Таблица 1 Ссылки*

---

Модуль данных/публикация	Наименование
<a href="#">4320ЯЗ-1602002</a>	Установка бачка привода сцепления
<a href="#">4320ЯЗ-1602064</a>	Кронштейн с педалями
<a href="#">4320ЯЗ-1602080</a>	Кронштейн вала привода тормозного крана
<a href="#">6361-1602510</a>	Цилиндр гидравлический

---

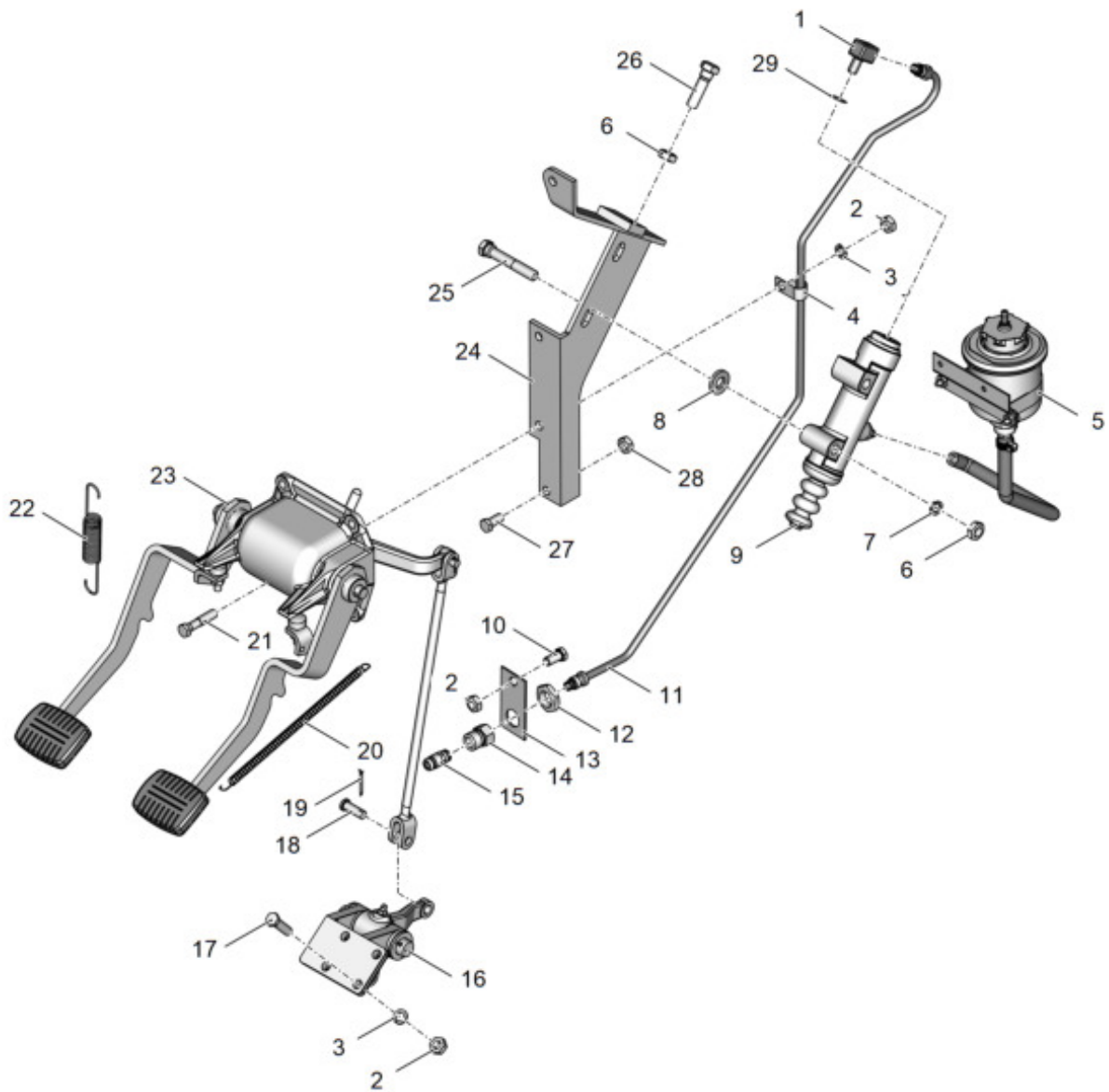


Рис. 1 4320Я3-1602007-20 Установка педалей сцепления и тормоза на кабине



Таблица 2 Установка педалей сцепления и тормоза на кабине

Позиция	Обозначение	Наименование	Количество на одну сборочную единицу	Примечание
1	339147-П29	Угольник	1	
2	250512-П29	Гайка М10х-6Н ОСТ37.001.124-75	9	
3	252136-П2	Шайба 10.ОТ ОСТ37.001.115-75	7	
4	339098-П29	Хомут	1	
5	4320Я3-1602002	Установка бачка привода сцепления	1	
6	250615-П29	Гайка М12х1,25-6Н ОСТ37.001.124-75	3	
7	252157-П2	Шайба 12Л ОСТ37.001.115-75	2	
8	6361-3514159	Шайба	2	
9	6361-1602510	Цилиндр гидравлический	1	
10	201495-П29	Болт М10-6gx20 ОСТ37.001.123-96	1	
11	4320Я3-1602181	Трубка привода сцепления	1	
12	250640-П29	Гайка М20х1,5-6Н ОСТ37.001.124-75	1	
13	4320Я3-1602027	Кронштейн	1	
14	337779-П29	Штуцер	1	
15	8512 8-М14х1,5-S	Фитинг гидравлический	1	
16	4320Я3-1602080	Кронштейн вала привода тормозного крана	1	
17	201501-П29	Болт М10-6gx35 ОСТ37.001.123-96	7	
18	339640-П29	Палец	1	
19	258038-П29	Шплинт 3,2х16 ОСТ 37.001.171-93	1	
20	4320-3504032	Пружина педали тормоза оттяжная	1	

Таблица 2 Установка педалей сцепления и тормоза на кабине (Продолжение)

Позиция	Обозначение	Наименование	Количество на одну сборочную единицу	Примечание
21	200317-П29	Болт М10-6gx45 ОСТ37.001.122-96	1	
22	4320-1602119-10	Пружина	1	
23	4320Я3-1602064	Кронштейн с педалями	1	
24	4320Я3-1602020	Кронштейн	1	
25	43206-2913032	Болт центральной	2	
26	6370-1001081	Болт крепления подушки боковой опоры двигателя	1	
27	201460-П29	Болт М8x1,25-6gx30 ОСТ37.001.123-96	1	
28	252005-П29	Шайба 8 ОСТ37.001.144-75	1	
29	010-013-19-2-2	Кольцо	2	

---

## Кронштейн с педалями

<b>Оглавление</b>	Страница
Кронштейн с педалями .....	1
Ссылки.....	1

<b>Перечень таблиц</b>	Страница
1 Ссылки.....	1
2 Кронштейн с педалями.....	3

<b>Перечень иллюстраций</b>	Страница
1 4320ЯЗ-1602064 Кронштейн с педалями .....	2

### **Ссылки**

*Таблица 1 Ссылки*

---

Модуль данных/публикация	Наименование
Нет ссылок	

---

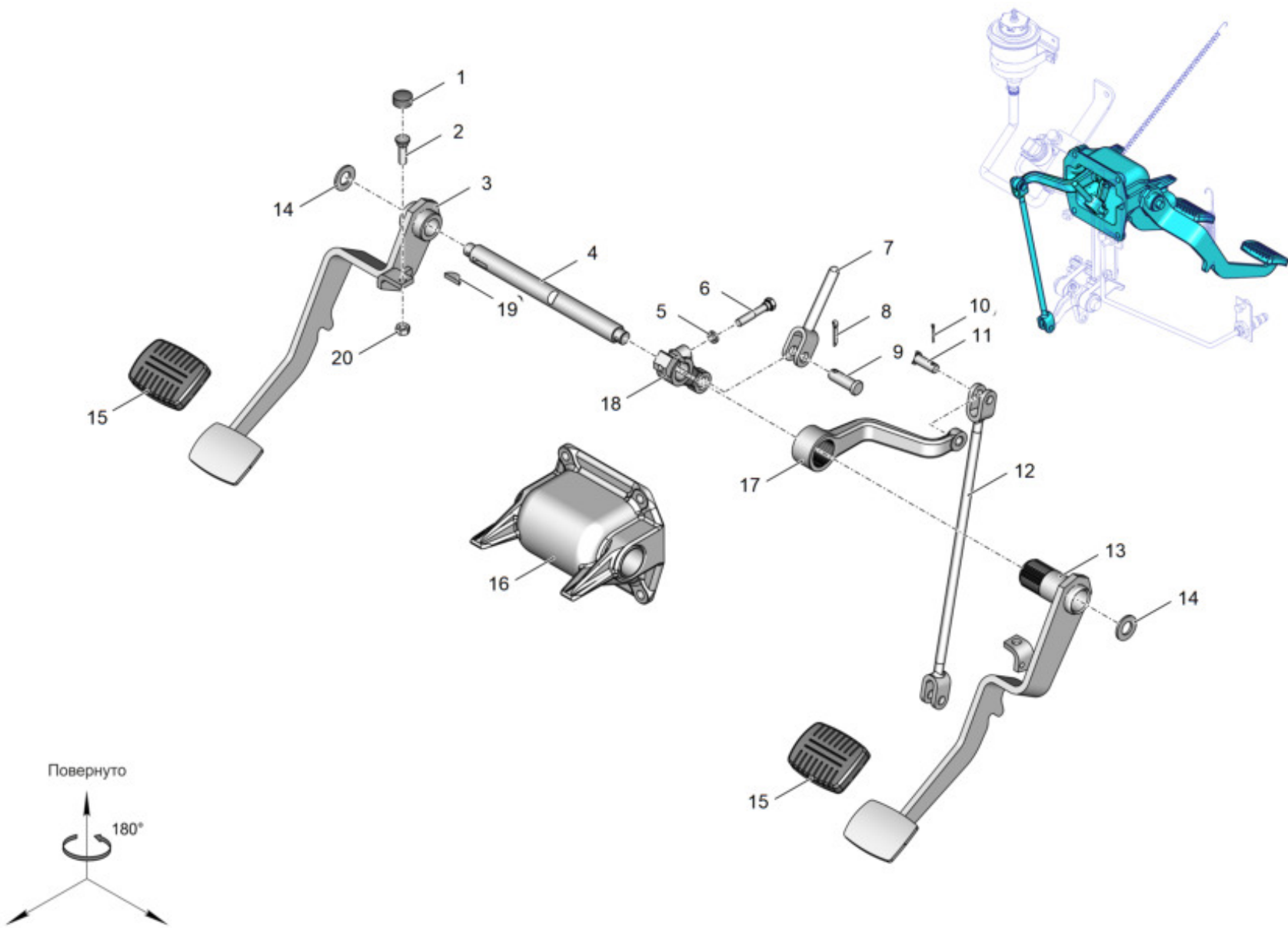


Рис. 1 4320ЯЗ-1602064 Кронштейн с педалями

Таблица 2 Кронштейн с педалями

Позиция	Обозначение	Наименование	Количество на одну сборочную единицу	Примечание
1	4320-1602070-02	Буфер	2	
2	4320-1602091	Наконечник	2	
3	5557Я-1602010	Педаль сцепления	1	
4	4320Я3-1602055	Вал педали сцепления	1	
5	252135-П29	Шайба 8Т ОСТ37.001.115-75	1	
6	200265-П29	Болт М8-6х40 ОСТ37.001.122-96	1	
7	4320ЯХ-1602104	Толкатель	1	
8	258052-П29	Шплинт 4,0х20 ОСТ37.001.171-93	3	
9	260087-П52	Палец 12х35 ОСТ37.001.163-97	1	
10	258038-П29	Шплинт 3,2х16 ОСТ37.001.171-93	1	
11	339640-П52	Палец	1	
12	4320-3504052	Тяга педали тормоза	1	
13	4320-3504010-01	Педаль тормоза	1	
14	252016-П29	Шайба 14 ОСТ37.001.144-96	2	
15	5557-3504015	Подушка педали	2	
16	4320-1602063	Кронштейн педалей	1	
17	5557Я-3504026	Рычаг вала педали тормоза	1	
18	4320Я3-1602060	Рычаг вала педали сцепления	1	
19	338062-П	Шпонка сегментная	2	
20	250510-П29	Гайка М8-6Н ОСТ37.001.124-75	2	

---

## Кронштейн вала привода тормозного крана

<b>Оглавление</b>	Страница
Кронштейн вала привода тормозного крана.....	1
Ссылки.....	1

<b>Перечень таблиц</b>	Страница
1 Ссылки.....	1
2 Кронштейн вала привода тормозного крана.....	3

<b>Перечень иллюстраций</b>	Страница
1 4320Я3-1602080 Кронштейн вала привода тормозного крана .....	2

### **Ссылки**

*Таблица 1 Ссылки*

---

Модуль данных/публикация	Наименование
Нет ссылок	

---

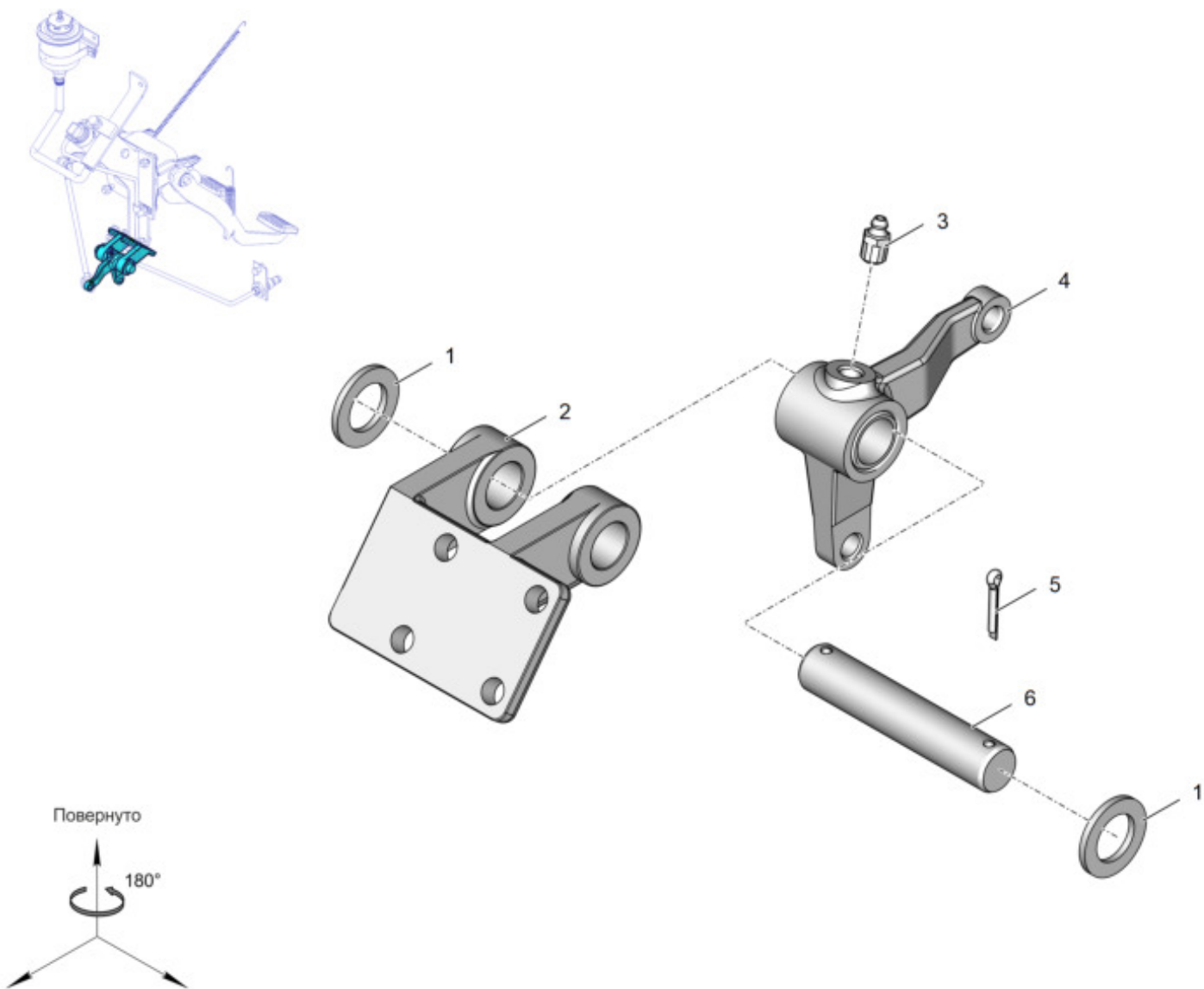


Рис. 1 4320Я3-1602080 Кронштейн вала привода тормозного крана

Таблица 2 Кронштейн вала привода тормозного крана

Позиция	Обозначение	Наименование	Количество на одну сборочную единицу	Примечание
1	293508-П29	Шайба	2	
2	5557Я-1602082-10	Кронштейн	1	
3	264020-П29	Масленка 1.3.01 ГОСТ19853-74	1	
4	5557Я-3504058	Рычаг управления тормозным краном	1	
5	258056-П29	Шплинт 4x40 ОСТ37.001.171-82	2	
6	4320Я3-1602032	Вал	1	

Конечный модуль  
данных

4320Я3-1602080

2018-04-05 Страница 3



---

## Цилиндр выключения сцепления

<b>Оглавление</b>	Страница
Цилиндр выключения сцепления.....	1
Ссылки.....	1

<b>Перечень таблиц</b>	Страница
1 Ссылки.....	1
2 Цилиндр выключения сцепления .....	3

<b>Перечень иллюстраций</b>	Страница
1 432001-1602410 Цилиндр выключения сцепления .....	2

### **Ссылки**

*Таблица 1 Ссылки*

---

Модуль данных/публикация	Наименование
Нет ссылок	

---

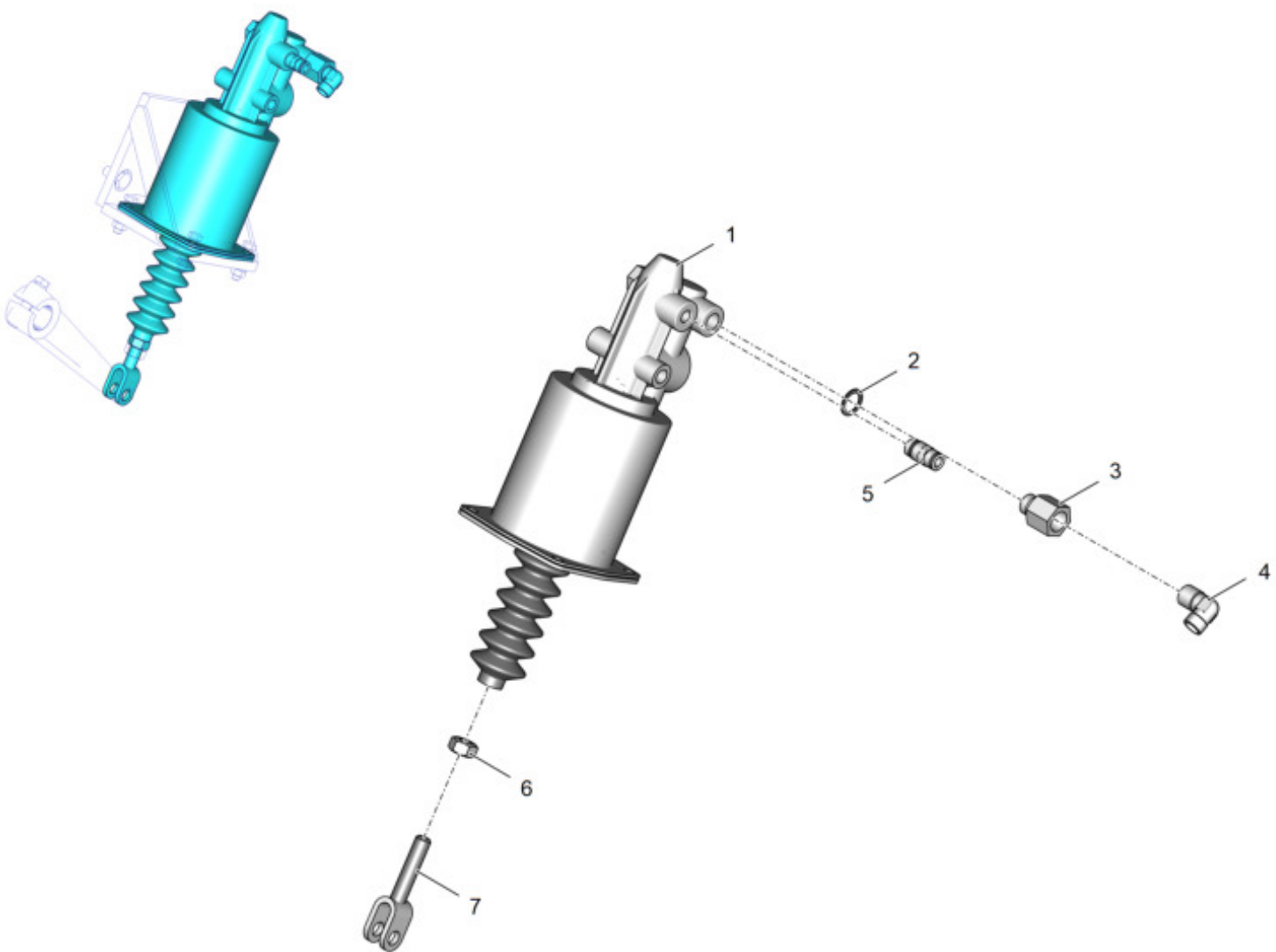


Рис. 1 432001-1602410 Цилиндр выключения сцепления

Таблица 2 Цилиндр выключения сцепления

Позиция	Обозначение	Наименование	Количество на одну сборочную единицу	Примечание
1	8260.16.09.200-03	Усилитель пневмогидравлический	1	
2	АИ-3513501-01	Кольцо уплотнительное 16	1	
3	339983-П	Штуцер	1	
4	339039-П	Угольник	1	
5	8512 8-M14X1,5-S	Фитинг гидравлический	1	
6	250514-П29	Гайка М12-6Н ОСТ 37.001.124-75	1	
7	4320Я3-1602180	Вилка	1	

Конечный модуль  
данных

432001-1602410

2020-07-22 Страница 3

---

## Цилиндр гидравлический

<b>Оглавление</b>	Страница
Цилиндр гидравлический .....	1
Ссылки .....	1

<b>Перечень таблиц</b>	Страница
1 Ссылки .....	1
2 Цилиндр гидравлический .....	3

<b>Перечень иллюстраций</b>	Страница
1 6361-1602510 Цилиндр гидравлический .....	2

### **Ссылки**

*Таблица 1 Ссылки*

---

Модуль данных/публикация	Наименование
Нет ссылок	

---

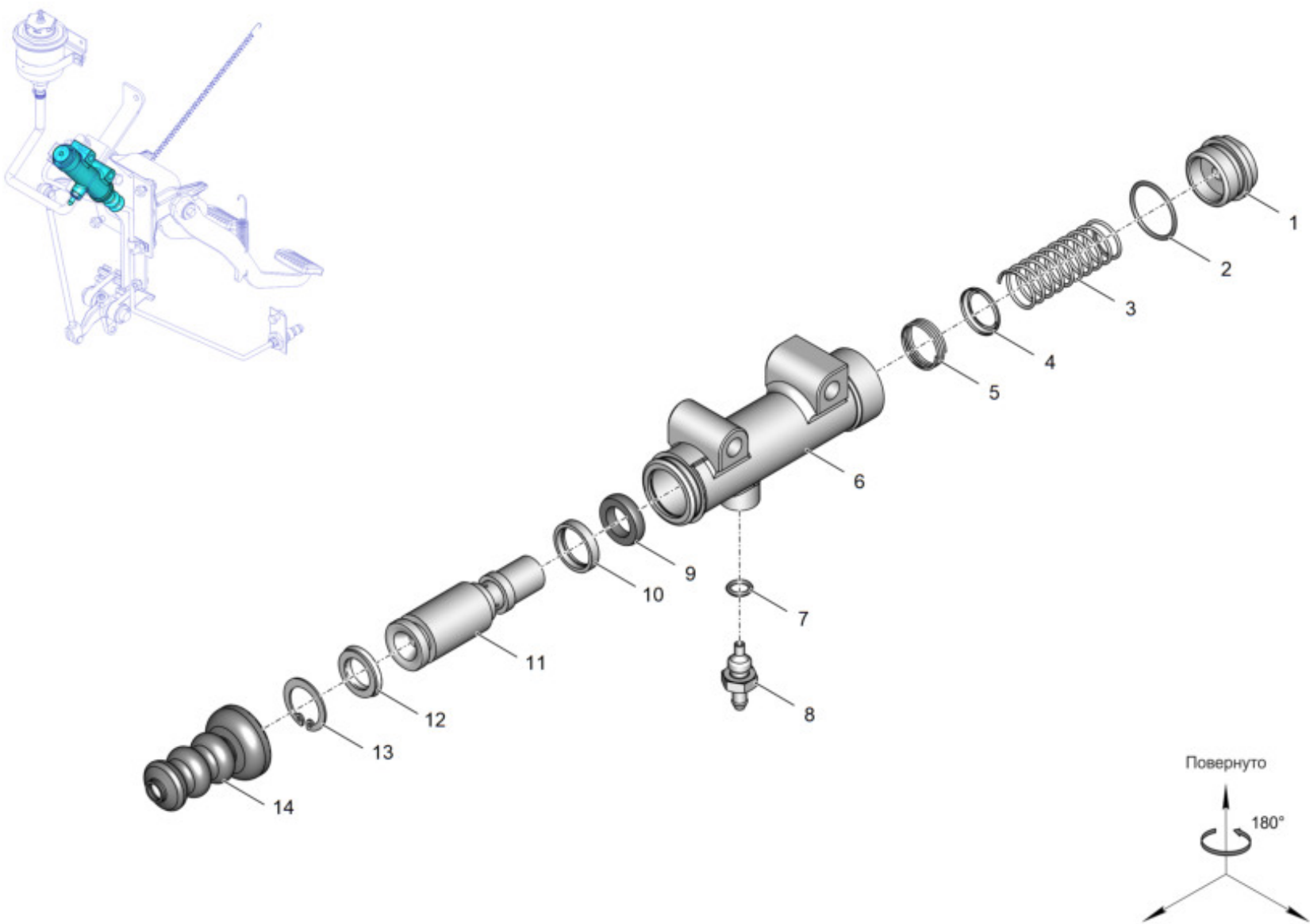


Рис. 1 6361-1602510 Цилиндр гидравлический

Таблица 2 Цилиндр гидравлический

Позиция	Обозначение	Наименование	Количество на одну сборочную единицу	Примечание
1	6361ЯХ-1602572	Пробка	1	
2	034-038-25-2-2	Кольцо ГОСТ 18829-73	1	
3	6361-1602517	Пружина	1	
4	6361-1602518	Упор пружины	1	
5	6361-1602519	Пружина	1	
6	6361-1602512	Цилиндр	1	
7	6361ЯХ-1602600	Кольцо 011-015-25-2-2 ГОСТ 8829-94	1	
8	6361-1602599	Штуцер	1	
9	6361-1602574	Уплотнитель	1	
10	6361-1602596	Кольцо	1	
11	6361-1602514	Поршень	1	
12	6361-1602604	Манжета 32x5	1	
13	334040	Кольцо А32 ГОСТ 13943-86	1	Допускается замена на 33.1110682 Кольцо Б32 ГОСТ 13943-85
14	5557-1609052	Колпак защитный	1	

Конечный модуль  
данных

6361-1602510

2018-04-05 Страница 3

---

## Установка привода выключения сцепления

<b>Оглавление</b>	Страница
Установка привода выключения сцепления.....	1
Ссылки.....	1

<b>Перечень таблиц</b>	Страница
1 Ссылки.....	1
2 Установка привода выключения сцепления .....	4

<b>Перечень иллюстраций</b>	Страница
1 4320X-1609000-10 Установка привода выключения сцепления (Лист 1 из 2).....	2
1 4320X-1609000-10 Установка привода выключения сцепления (Лист 2 из 2).....	3

### **Ссылки**

*Таблица 1 Ссылки*

---

Модуль данных/публикация	Наименование
Нет ссылок	

---

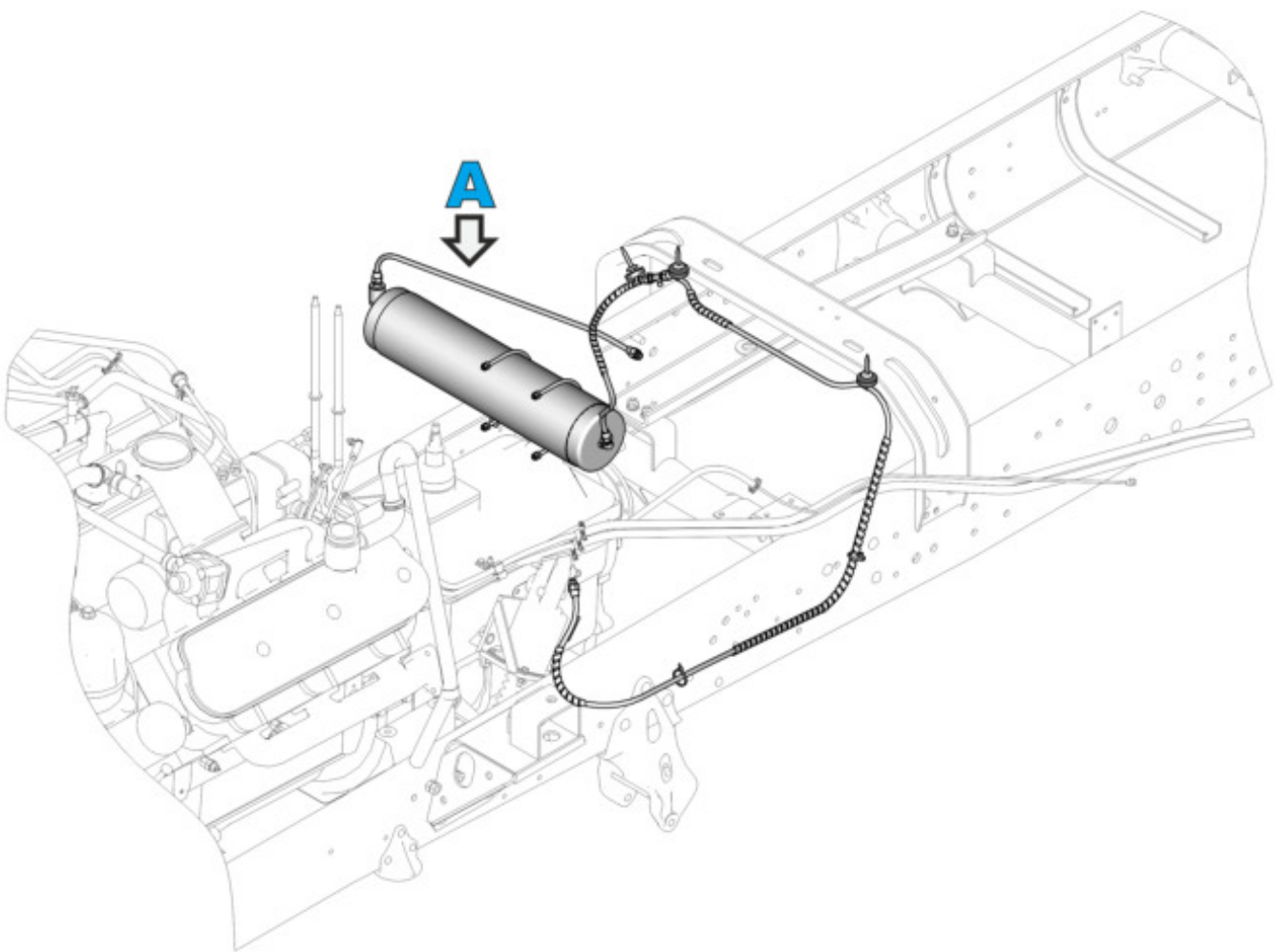


Рис. 1 4320X-1609000-10 Установка привода выключения сцепления (Лист 1 из 2)



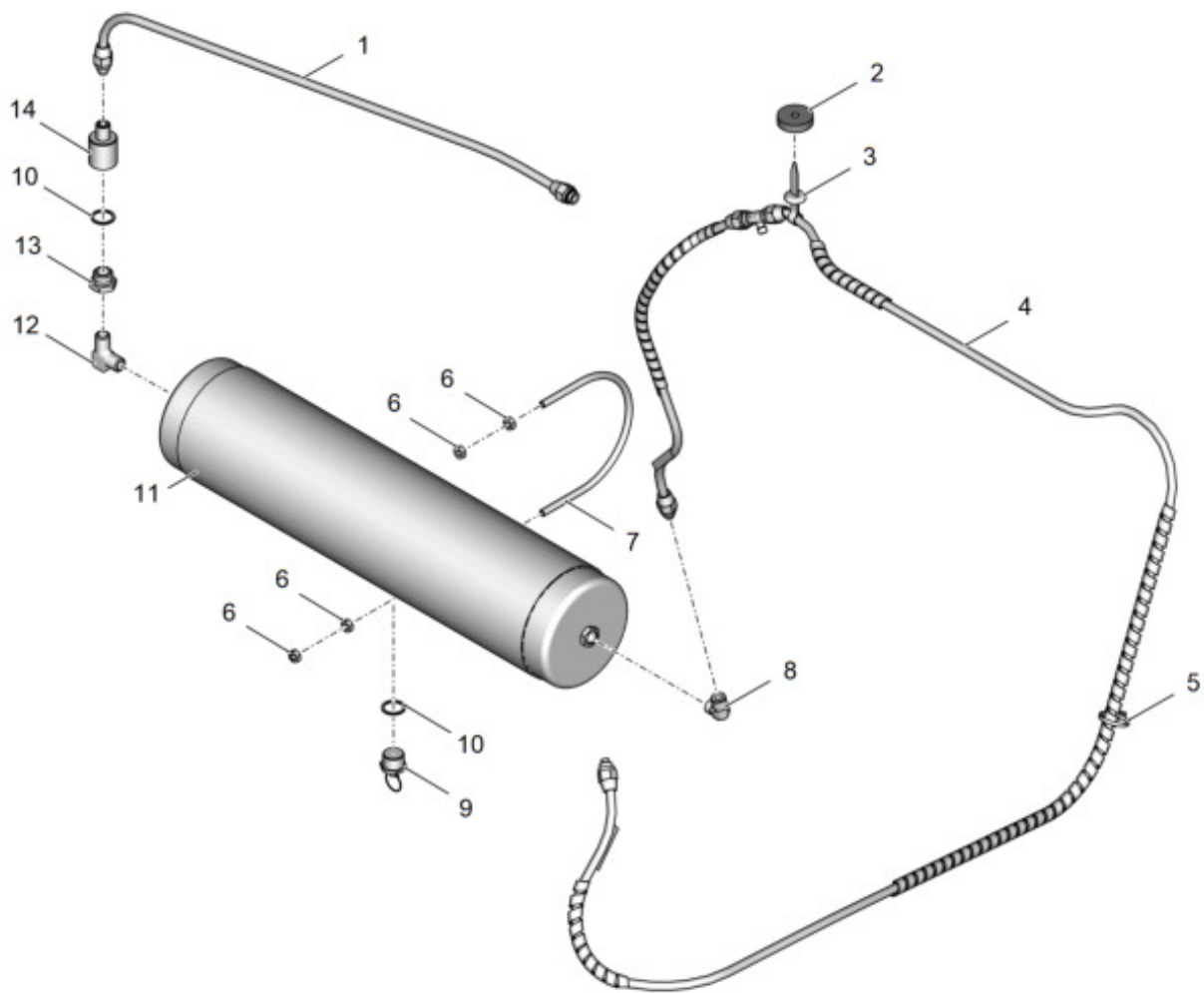


Рис. 1 4320X-1609000-10 Установка привода выключения сцепления (Лист 2 из 2)

Таблица 2 Установка привода выключения сцепления

Позиция	Обозначение	Наименование	Количество на одну сборочную единицу	Примечание
1	4320X-1602183	Трубка к баллону нетормозных потребителей	1	
2	375-8402321	Буфер	3	
3	АИ-3506900-01	Хомут 7,6	3	
4	4320X-1602187-10	Трубка к усилителю сцепления	1	
5	АИ-3506910-01	Хомут 3,6	2	
6	250510-П29	Гайка М8-6Н ОСТ 37.001.124-75	8	
7	4320Я3-3513018	Хомут баллона	2	
8	339039-П	Угольник	1	
9	АИ-3513110-01	Кран слива конденсата	1	
10	АИ-3513502-01	Кольцо уплотнительное 22	2	
11	4320X-3513015	Баллон воздушный	1	
12	339904-П	Угольник	1	
13	4320-3515068	Пробка	1	
14	АИ-3562210-01	Клапан обратный	1	

---

## Установка рычага переключения передач

<b>Оглавление</b>	Страница
Установка рычага переключения передач .....	1
Ссылки .....	1

<b>Перечень таблиц</b>	Страница
1 Ссылки .....	1
2 Установка рычага переключения передач .....	3

<b>Перечень иллюстраций</b>	Страница
1 4320K2-1702116-20 Установка рычага переключения передач .....	2

### **Ссылки**

*Таблица 1 Ссылки*

---

Модуль данных/публикация	Наименование
Нет ссылок	

---

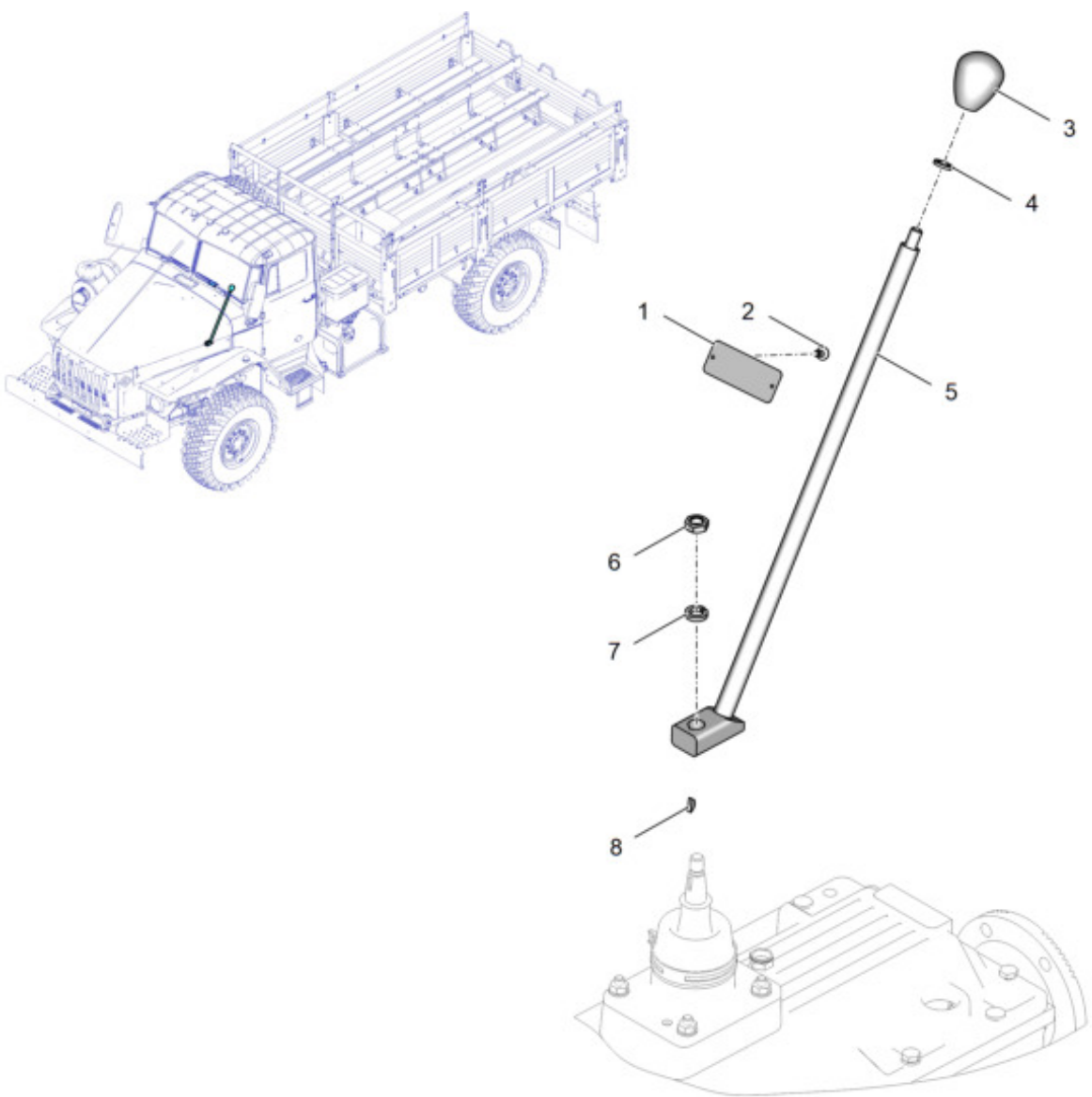


Рис. 1 4320К2-1702116-20 Установка рычага переключения передач

Таблица 2 Установка рычага переключения передач

Позиция	Обозначение	Наименование	Количество на одну сборочную единицу	Примечание
1	АИ-3903064-10	Табличка схема переключения передач	1	
2	001.00003208	Заклепка 3,2x8	2	
3	4322-1703088	Рукоятка рычага	1	
4	252137-П2	Шайба 12.ОТ	1	
5	4320К2-1702120-01	Рычаг	1	
6	250634-П29	Гайка М14х1,5-6Н	1	
7	252138-П2	Шайба 14.ОТ	1	
8	338082-П29	Шпонка сегментная 4x6.5	1	

Конечный модуль  
данных

4320К2-1702116-20

2020-08-05 Страница 3

---

## Установка раздаточной коробки

<b>Оглавление</b>	Страница
Установка раздаточной коробки.....	1
Ссылки.....	1

<b>Перечень таблиц</b>	Страница
1 Ссылки.....	1
2 Установка раздаточной коробки .....	3

<b>Перечень иллюстраций</b>	Страница
1 4320П-1800008-30 Установка раздаточной коробки.....	2

### **Ссылки**

*Таблица 1 Ссылки*

---

Модуль данных/публикация	Наименование
<a href="#">4320-1800012-50</a>	Коробка раздаточная

---

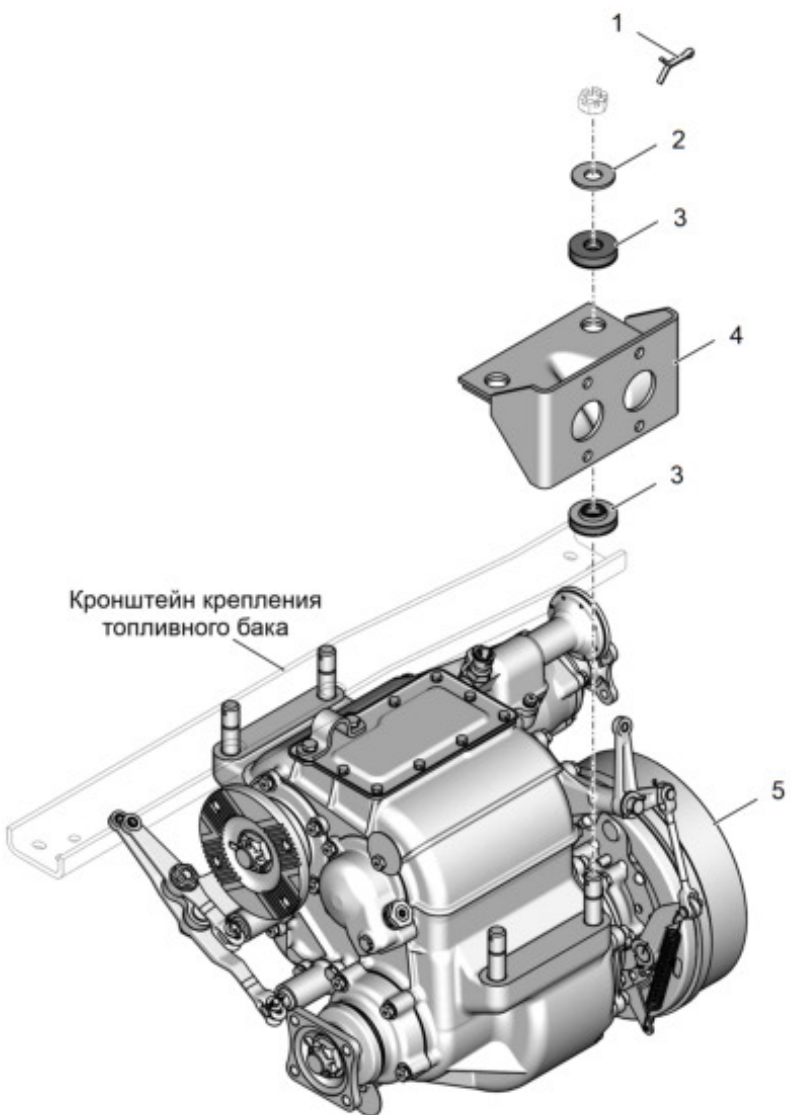


Рис. 1 4320П-1800008-30 Установка раздаточной коробки

Таблица 2 Установка раздаточной коробки

Позиция	Обозначение	Наименование	Количество на одну сборочную единицу	Примечание
1	258069-П29	Шплинт 5x36 ОСТ 37.001.171-93	4	
2	336449	Шайба	4	
3	375-1801030	Подушка подвески раздаточной коробки	8	
4	5557-1801017-10	Кронштейн подвески раздаточной коробки левый	1	
5	4320-1800012-50	Коробка раздаточная с отбором мощности	1	



---

## Управление раздаточной коробкой

<b>Оглавление</b>	Страница
Управление раздаточной коробкой .....	1
Ссылки .....	1
<b>Перечень таблиц</b>	Страница
1 Ссылки.....	1
2 Управление раздаточной коробкой .....	3
<b>Перечень иллюстраций</b>	Страница
1 4320X-1800009 Управление раздаточной коробкой.....	2

### **Ссылки**

*Таблица 1 Ссылки*

---

Модуль данных/публикация	Наименование
<a href="#">4320Я2-1804086</a>	Тяга рычага выключения передач

---

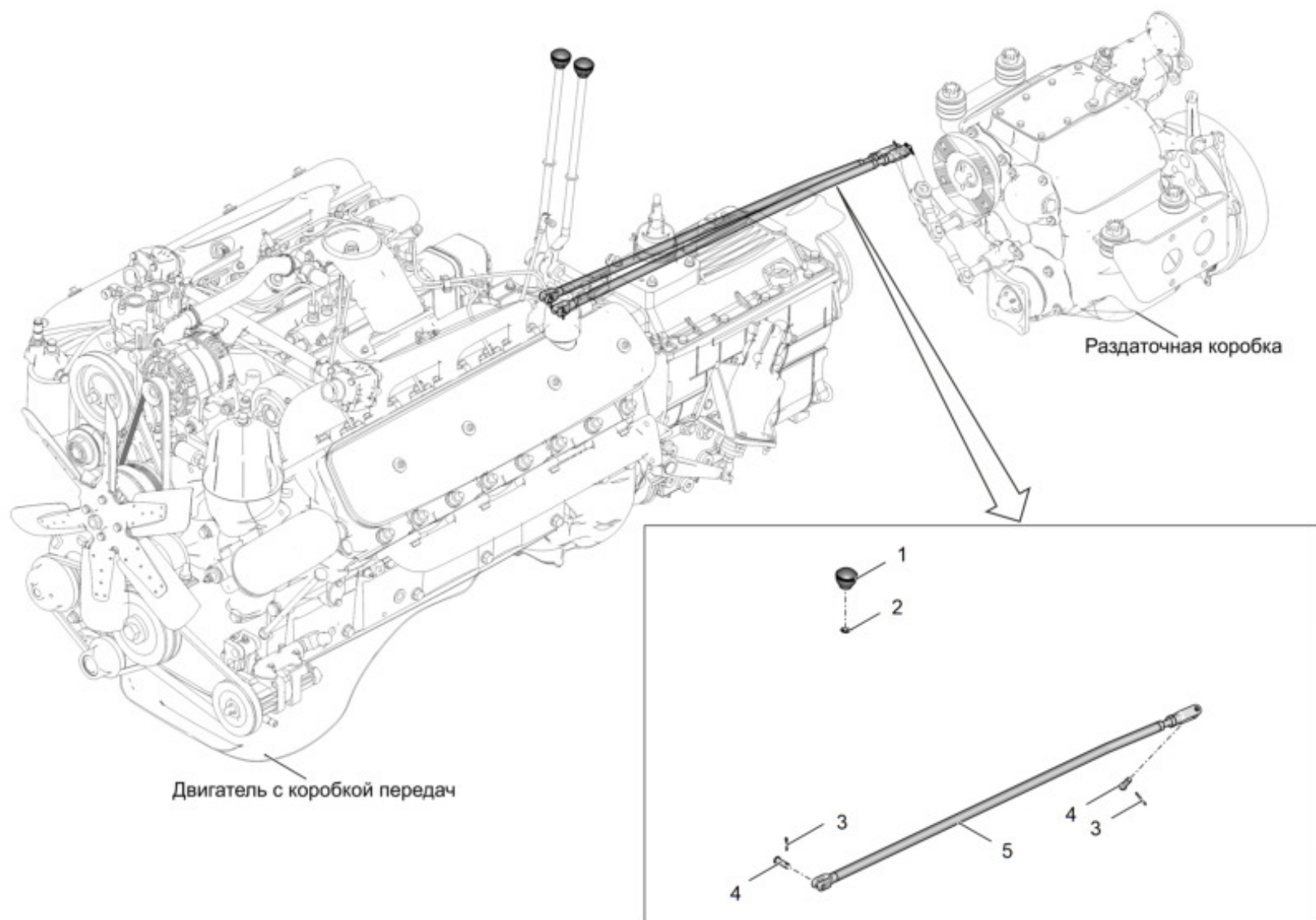


Рис. 1 4320X-1800009 Управление раздаточной коробкой

Таблица 2 Управление раздаточной коробкой

Позиция	Обозначение	Наименование	Количество на одну сборочную единицу	Примечание
1	4320X-1804045	Рукоятка рычага переключения передач	2	
2	252156-П2	Шайба 10Л ОСТ 37.001.115-75	2	
3	258039-П29	Шплинт 3,2x20 ОСТ 37.001.171-81	4	
4	339640-П52	Палец	4	
5	4320Я2-1804086	Тяга рычага включения передач	2	

Конец модуля  
данных

4320X-1800009

2020-06-02 Страница 3

## Коробка раздаточная

<b>Оглавление</b>	Страница
Коробка раздаточная.....	1
Ссылки.....	1

<b>Перечень таблиц</b>	Страница
1 Ссылки.....	1
2 Коробка раздаточная.....	6

<b>Перечень иллюстраций</b>	Страница
1 4320-1800012-50 Коробка раздаточная (Лист 1 из 4) .....	2
1 4320-1800012-50 Коробка раздаточная (Лист 2 из 4) .....	3
1 4320-1800012-50 Коробка раздаточная (Лист 3 из 4) .....	4
1 4320-1800012-50 Коробка раздаточная (Лист 4 из 4) .....	5

### Ссылки

Таблица 1 Ссылки

Модуль данных/публикация	Наименование
<a href="#">375-1802026-02</a>	Крышка передняя подшипника первичного вала с манжетами
<a href="#">375-1802109-02</a>	Вал привода переднего моста раздаточной коробки
<a href="#">375-1802145-01</a>	Дифференциал раздаточной коробки
<a href="#">4320-1802024</a>	Вал первичный раздаточной коробки
<a href="#">4320-1802084</a>	Вал промежуточный раздаточной коробки
<a href="#">4320-1802097-10</a>	Крышка переднего подшипника промежуточного вала
<a href="#">4320-3508002-10</a>	Установка стояночного тормоза
<a href="#">4322-1802034</a>	Шестерня высшей передачи первичного вала
<a href="#">5557-1802210</a>	Вал привода заднего моста раздаточной коробки
<a href="#">5557-4202010</a>	Отбор мощности дополнительный

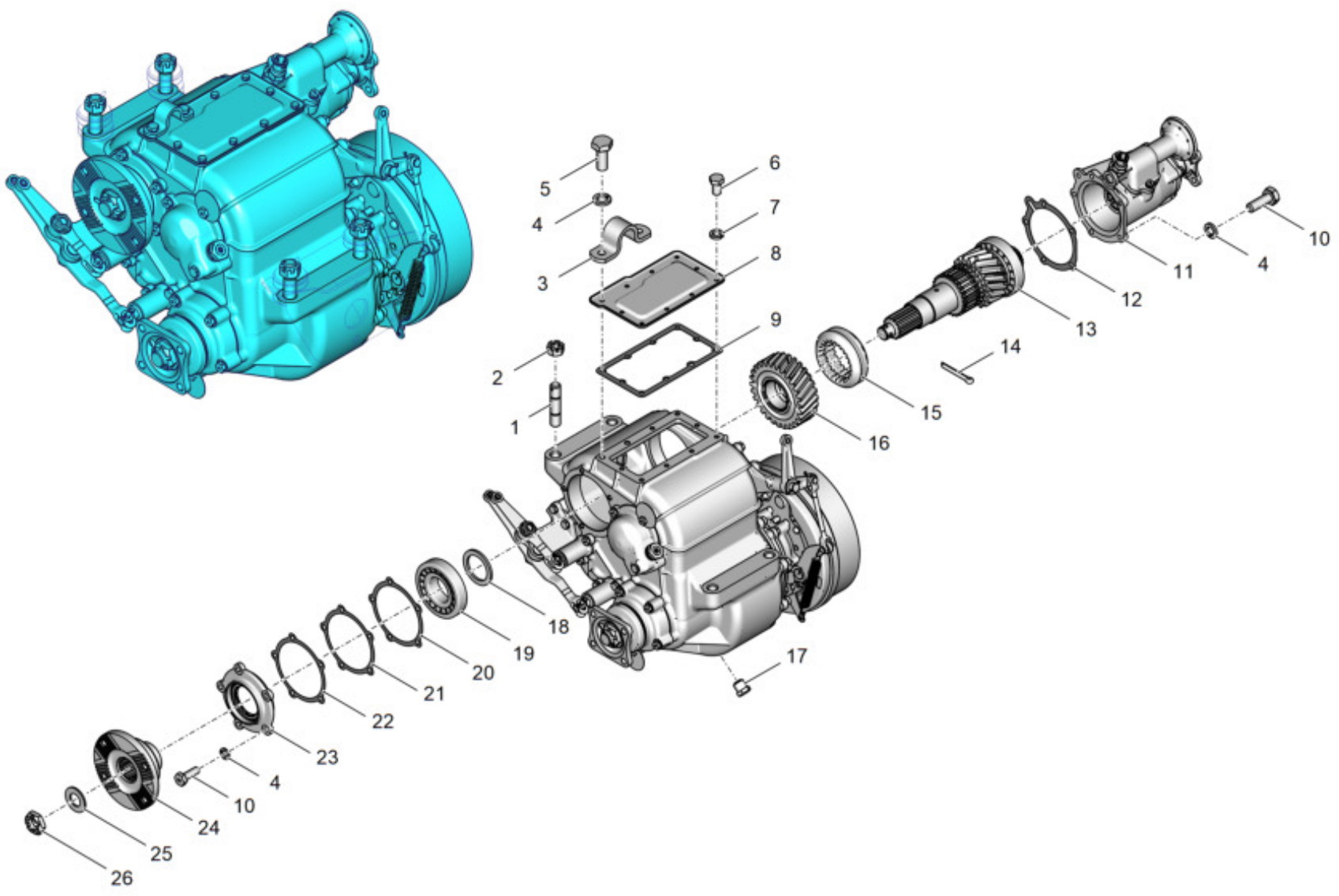


Рис. 1 4320-1800012-50 Коробка раздаточная (Лист 1 из 4)

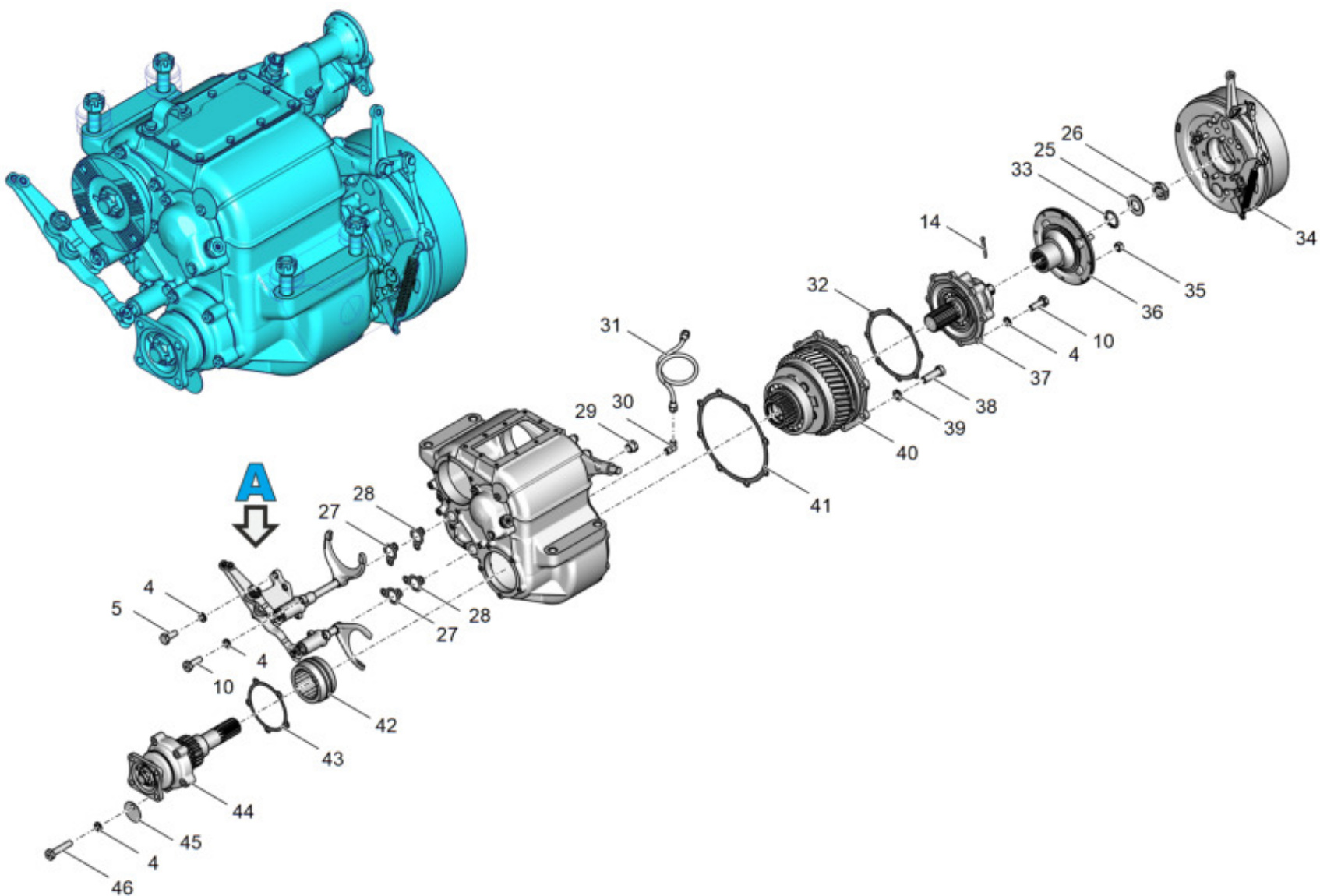


Рис. 1 4320-1800012-50 Коробка раздаточная (Лист 2 из 4)

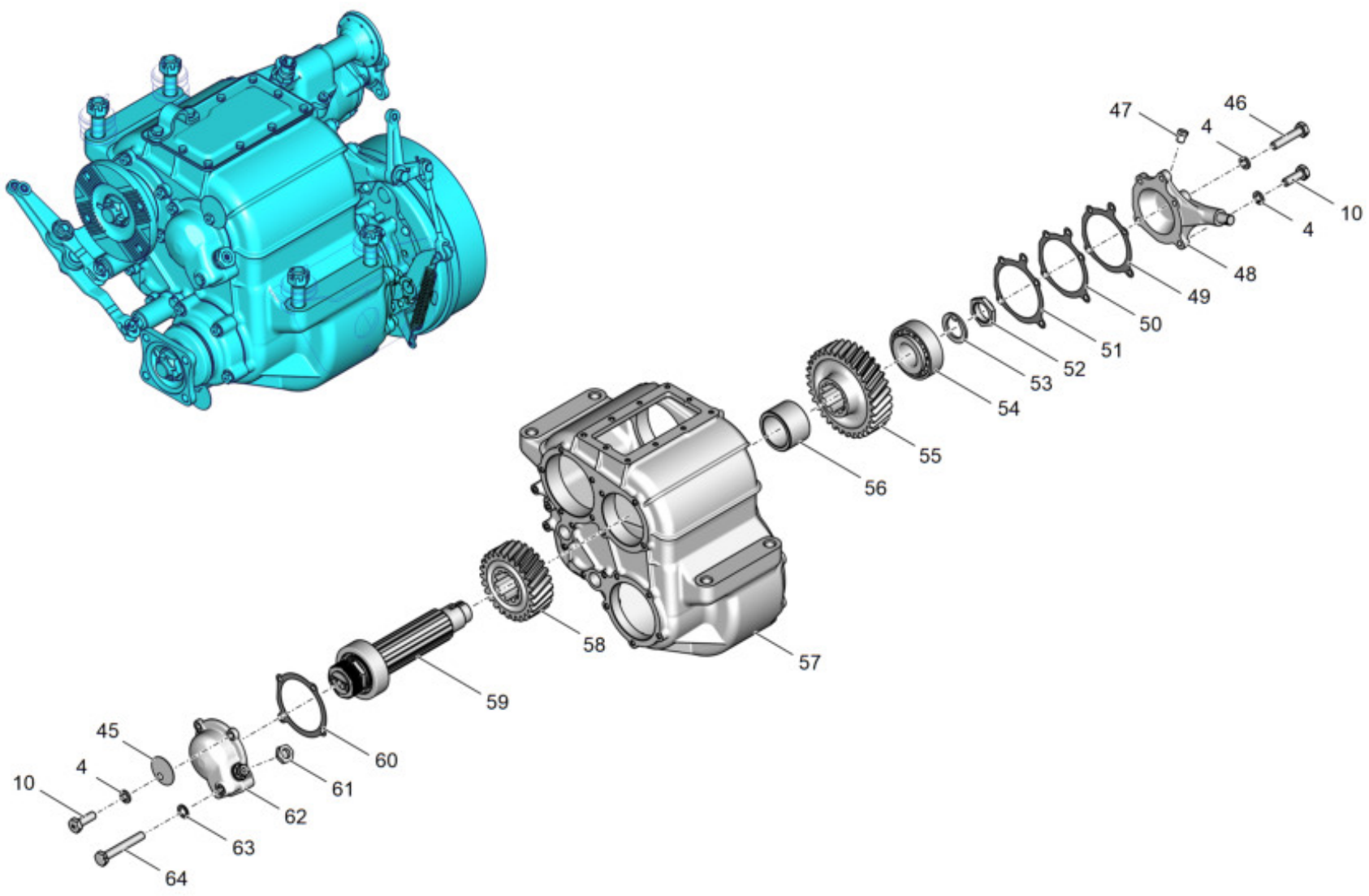


Рис. 1 4320-1800012-50 Коробка раздаточная (Лист 3 из 4)

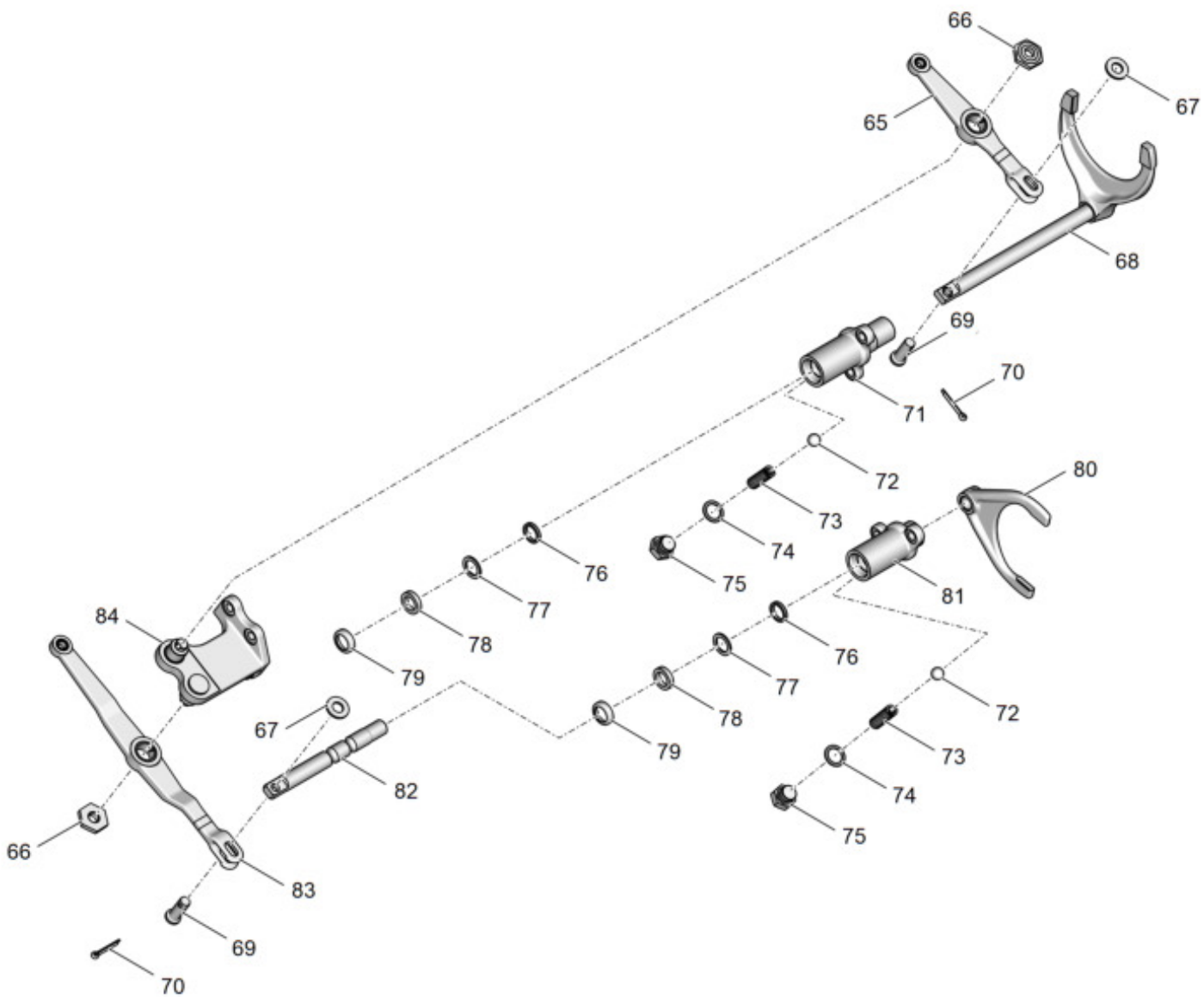


Рис. 1 4320-1800012-50 Коробка раздаточная (Лист 4 из 4)





Таблица 2 Коробка раздаточная

Позиция	Обозначение	Наименование	Количество на одну сборочную единицу	Примечание
1	333683	Шпилька	4	
2	334933-П29	Гайка	4	
3	375-1801043	Скоба подъема раздаточной коробки	1	
4	252136-П2	Шайба 10 ОТ ОСТ 37.001.115-75	40	
5	331574	Болт	7	
6	201453-П29	Болт М8х14-6е ОСТ 37.001.123-75	8	
7	252135-П2	Шайба 8Т ОСТ 37.001.115-75	8	
8	375-1802270-Б	Крышка верхнего люка раздаточной коробки	1	
9	375-1802268-01	Прокладка уплотнительная крышки верхнего люка	1	
10	331582-П29	Болт	27	
11	5557-4202010	Дом в сборе	1	
12	5920-1802029	Прокладка крышки первичного вала	1	
13	4320-1802024	Вал первичный раздаточной коробки	1	
14	258084-П29	Шплинт 6,3х45 ОСТ 37.001.171-93	2	
15	4320-1802039	Каретка переключения передач	1	
16	4322-1802034	Шестерня высшей передачи первичного вала раздаточной коробки	1	
17	375-1802285-10	Пробка магнитная	1	
18	375-1802043-Б	Шайба опорная шестерни первичного вала раздаточной коробки	1	
19	7312А	Подшипник ГОСТ 27365-87	1	

Таблица 2 Коробка раздаточная (Продолжение)

Позиция	Обозначение	Наименование	Количество на одну сборочную единицу	Примечание
20	375-1802049	Прокладка уплотнительная крышки подшипника первичного вала	1	
21	375-1802031-Б	Прокладка ругулировочная подшипников первичного вала	7	
22	375-1802032-Б	Прокладка ругулировочная подшипников первичного вала	10	
23	375-1802026-02	Крышка передняя подшипника первичного вала с манжетами	1	
24	6361ЯХ-2502134	Фланец среднего моста	1	
25	336432-П	Шайба	2	
26	335033-П29	Гайка прорезная М30х1,5	2	
27	375-1803018-10	Прокладка корпуса механизма фиксации	2	
28	4320-1803025	Прокладка	9	
29	375-1802278	Пробка М24х1,5	1	
30	339039-П	Угольник	1	
31	4320П2-4202215	Трубка насоса	1	
32	375-1802196-Б	Прокладка крышки подшипника вала привода заднего моста	1	
33	4320-2402024-20	Прокладка уплотнительная	1	
34	4320-3508002-10	Установка стояночного тормоза	1	
35	250559-П29	Гайка М14х1,5х6 ОСТ 37.001.124-75	4	
36	4320-1802211	Фланец задний	1	
37	5557-1802210	Вал привода заднего моста раздаточной коробки	1	
38	201543-П29	Болт М12х38-6е ОСТ 37.001.123-75	8	

Таблица 2 Коробка раздаточная (Продолжение)

Позиция	Обозначение	Наименование	Количество на одну сборочную единицу	Примечание
39	252137-П2	Шайба 12 ОТ ОСТ 37.001.115-75	8	
40	375-1802145-01	Дифференциал раздаточной коробки	1	
41	375-1802195-Б	Прокладка картера привода заднего моста	1	
42	375-1802148-Б	Муфта блокировки дифференциала	1	
43	375-1802235-Б	Прокладка крышки подшипника вала привода переднего моста	1	
44	375-1802109-02	Вал привода переднего моста раздаточной коробки	1	
45	4320-1802094-02	Пластина маркировочная	2	
46	331585-П29	Болт	6	
47	262541-П29	Пробка КГ 1/8" ОСТ 37.001.177-82	2	
48	375-1802107	Крышка подшипника промежуточного вала задняя	1	
49	375-1802108	Прокладка уплотнительная задней крышки подшипника промежуточного вала	1	
50	375-1802105-Б	Прокладка регулировочная подшипника промежуточного вала	8	
51	375-1802104-Б	Прокладка регулировочная подшипника промежуточного вала	12	
52	4320-1802197	Гайка подшипника	1	
53	4320-1802086	Шайба упорная	1	
54	6-7610А	Подшипник ГОСТ 27365-87	1	
55	375-1802090-Б	Шестерня низшей передачи промежуточного вала раздаточной коробки	1	
56	375-1802061-02	Втулка распорная промежуточного вала	1	
57	5557-1802012	Картер раздаточной коробки	1	

Таблица 2 Коробка раздаточная (Продолжение)

Позиция	Обозначение	Наименование	Количество на одну сборочную единицу	Примечание
58	4322-1802088	Шестерня высшей передачи промежуточного вала	1	
59	4320-1802084	Вал промежуточный раздаточной коробки	1	
60	375-1802103-B	Прокладка крышки подшипника первичного вала	1	
61	250659-П29	Гайка М22х1,5х6 ОСТ 37.001.124-65	1	
62	4320-1802097-10	Крышка переднего подшипника промежуточного вала	1	
63	375-1802123	Прокладка	1	
64	331515-П29	Болт М10х70	1	
65	4320-1804087	Поводок включения передач раздаточной коробки с втулками	1	
	4320-1804127	· Втулка	1	
	4320Х-1804079	· Поводок включения передач раздаточной коробки	1	
66	334639	Гайка	2	
67	252006-П29	Шайба 10 ОСТ 37.001.144-75	2	
68	4320-1803009	Вилка в включения передач со штоком	1	
69	339640-П52	Палец	2	
70	258039-П29	Шплинт 3,2х20 ОСТ 37.001.171-93	2	
71	375-1803038	Корпус механизма фиксации переключения передач	1	
72	Б11.112-60	Шарик Б11,112-60 ГОСТ 3722-81	2	
73	32-0615	Пружина защелки стержня переключения	2	
74	375-1802272	Прокладка	2	
75	339299-П29	Пробка	2	

Таблица 2 Коробка раздаточная (Продолжение)

Позиция	Обозначение	Наименование	Количество на одну сборочную единицу	Примечание
76	4320-1803159-01	Кольцо уплотнительное	2	Допускается замена на 4320-1803159 Кольцо уплотнительное
77	336019-П29С	Шайба	2	
78	375-1803157	Кольцо уплотнительное сальников штоков переключения	2	
79	375-1803161	Обойма сальников штоков переключения	2	
80	375-1803028-01	Вилка муфты блокировки дифференциала	1	
81	375-1803034	Корпус механизма фиксации блокировки дифференциала	1	
82	375-1803032-Г	Шток вилки блокировки дифференциала	1	
83	4320-1804089	Поводок блокировки дифференциала с втулками	1	
	4320-1804127	· Втулка	1	
	4320X-1804083	· Поводок блокировки дифференциала	1	
84	4320X-1804015-10	Кронштейн поводков управления раздаточной коробки	1	

Конечный модуль  
 данных

4320-1800012-50

2020-11-11 Страница 10

---

## Вал первичный раздаточной коробки

<b>Оглавление</b>	Страница
Вал первичный раздаточной коробки .....	1
Ссылки.....	1

<b>Перечень таблиц</b>	Страница
1 Ссылки.....	1
2 Вал первичный раздаточной коробки.....	3

<b>Перечень иллюстраций</b>	Страница
1 4320Я5-1802024 Вал первичный раздаточной коробки .....	2

### **Ссылки**

*Таблица 1 Ссылки*

---

Модуль данных/публикация	Наименование
Нет ссылок	

---

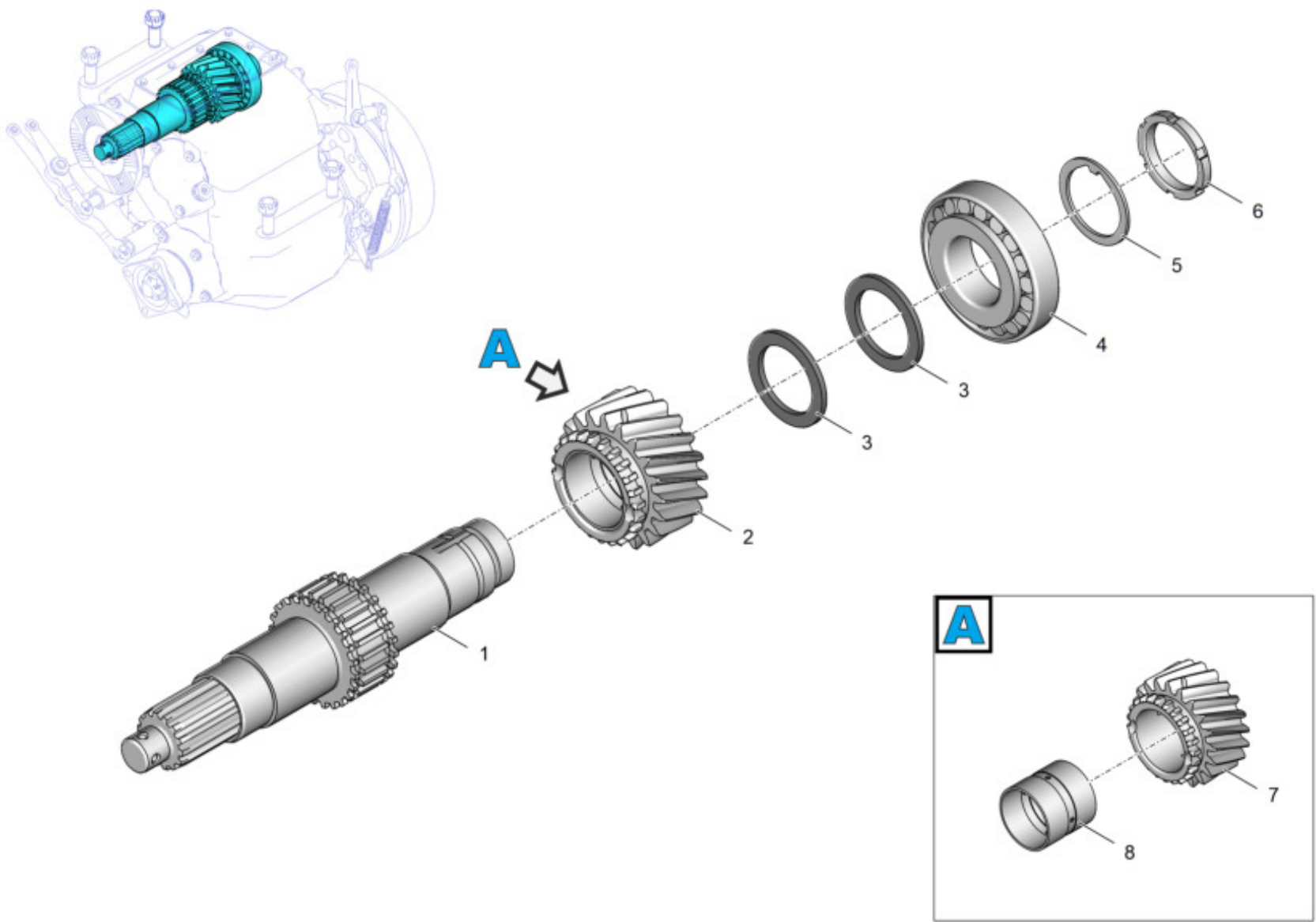


Рис. 1 4320Я5-1802024 Вал первичный раздаточной коробки

Таблица 2 Вал первичный раздаточной коробки

Позиция	Обозначение	Наименование	Количество на одну сборочную единицу	Примечание
1	4320Я5-1802023	Вал первичный раздаточной коробки	1	
2	375-1802040-Б3	Шестерня низшей передачи первичного вала РК	1	
7	375-1802041-Б2	· Шестерня низшей передачи первичного вала РК	1	
8	375-1802037-Г	· Втулка шестерен первичного вала РК	1	
3	375-1802043-Б	Шайба опорная шестерни первичного вала	2	
4	7312А	Подшипник ГОСТ27365-87	1	
5	4320-1802073	Шайба стопорная гайки подшипника первичного вала	1	
6	4320-1802072-01	Гайка подшипника первичного вала РК	1	



---

## Вал первичный раздаточной коробки

<b>Оглавление</b>	Страница
Вал первичный раздаточной коробки .....	1
Ссылки.....	1

<b>Перечень таблиц</b>	Страница
1 Ссылки.....	1
2 Вал первичный раздаточной коробки.....	3

<b>Перечень иллюстраций</b>	Страница
1 4320-1802024 Вал первичный раздаточной коробки.....	2

### **Ссылки**

*Таблица 1 Ссылки*

---

Модуль данных/публикация	Наименование
Нет ссылок	

---

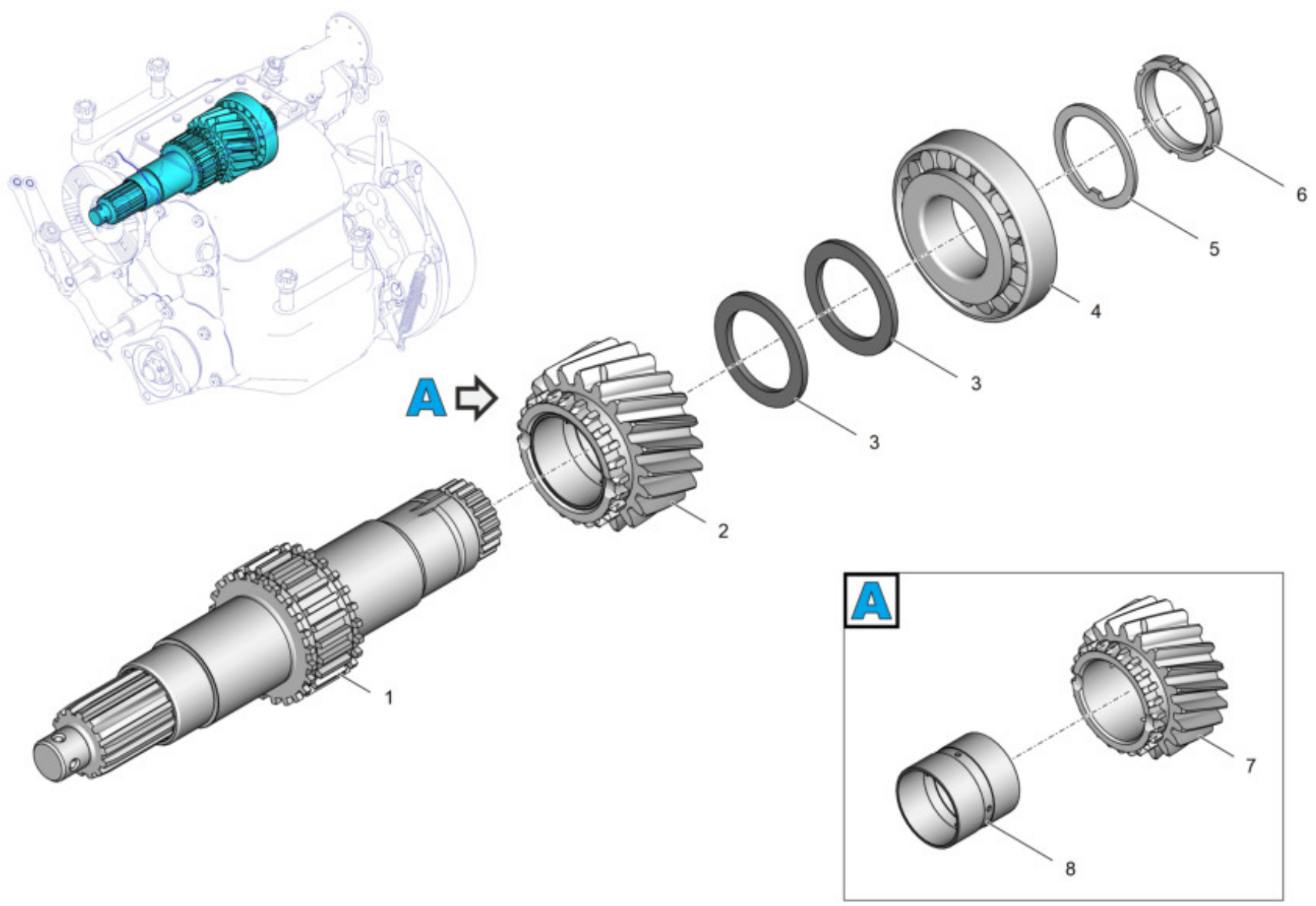


Рис. 1 4320-1802024 Вал первичный раздаточной коробки

Таблица 2 Вал первичный раздаточной коробки

Позиция	Обозначение	Наименование	Количество на одну сборочную единицу	Примечание
1	375-1802023-B	Вал первичный раздаточной коробки	1	
2	375-1802040-Б3	Шестерня низшей передачи первичного вала РК	1	
7	375-1802041-Б2	· Шестерня низшей передачи первичного вала РК	1	
8	375-1802037-Г	· Втулка шестерен первичного вала РК	1	
3	375-1802043-Б	Шайба опорная шестерни первичного вала	2	
4	7312А	Подшипник ГОСТ27365-87	1	
5	4320-1802073	Шайба стопорная гайки подшипника первичного вала	1	
6	4320-1802072-01	Гайка подшипника первичного вала РК	1	

---

## Крышка передняя подшипника первичного вала с манжетами

<b>Оглавление</b>	Страница
Крышка передняя подшипника первичного вала с манжетами .....	1
Ссылки .....	1

<b>Перечень таблиц</b>	Страница
1 Ссылки .....	1
2 Крышка передняя подшипника первичного вала с манжетами .....	3

<b>Перечень иллюстраций</b>	Страница
1 375-1802026-02 Крышка передняя подшипника первичного вала с манжетами .....	2

### **Ссылки**

*Таблица 1 Ссылки*

---

Модуль данных/публикация	Наименование
Нет ссылок	

---

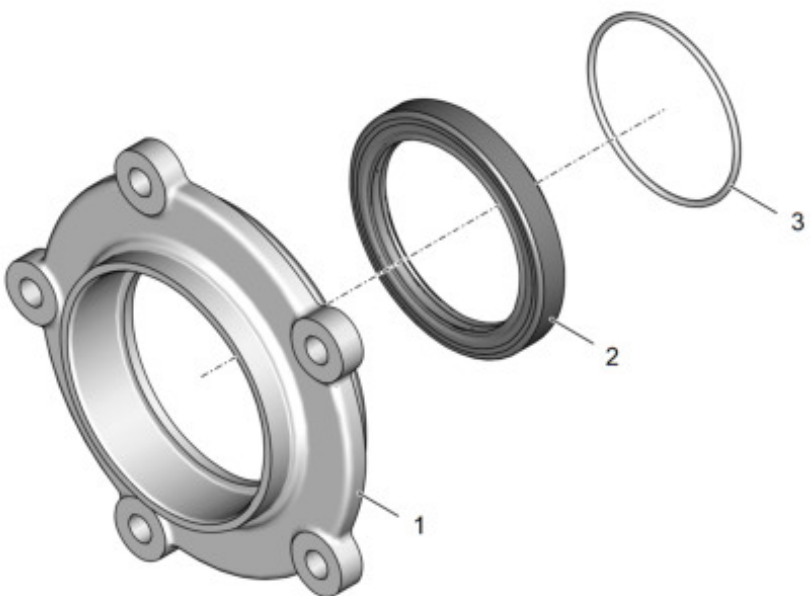


Рис. 1 375-1802026-02 Крышка передняя подшипника первичного вала с манжетами

Таблица 2 Крышка передняя подшипника первичного вала с манжетами

Позиция	Обозначение	Наименование	Количество на одну сборочную единицу	Примечание
1	375-1802027-01	Крышка передняя подшипника переднего вала	1	
2	2.1-70x92-4-1	Манжета 2.1-70x92-4-1 ОСТ 38.05146-78	1	Допускается замена на BDUM5SLx26 Манжета Simrit
3	4320-2402057	Пружина	1	

Конец модуля  
данных

375-1802026-02

2019-11-08 Страница 3

---

## Шестерня высшей передачи первичного вала

<b>Оглавление</b>	Страница
Шестерня высшей передачи первичного вала.....	1
Ссылки.....	1

<b>Перечень таблиц</b>	Страница
1 Ссылки.....	1
2 Шестерня высшей передачи первичного вала .....	3

<b>Перечень иллюстраций</b>	Страница
1 4322-1802034 Шестерня высшей передачи первичного вала .....	2

### **Ссылки**

*Таблица 1 Ссылки*

---

Модуль данных/публикация	Наименование
Нет ссылок	

---

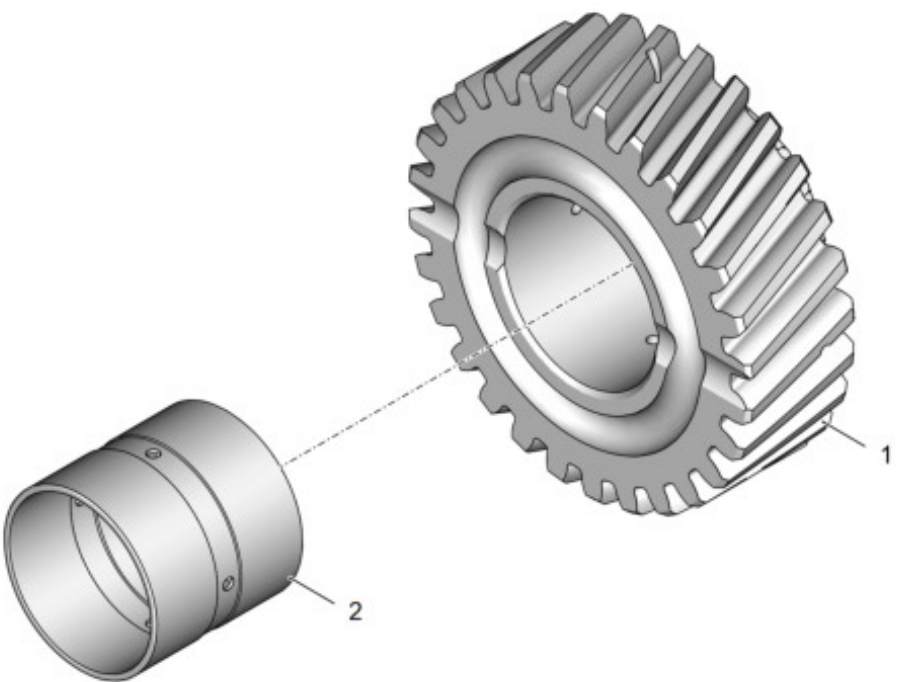


Рис. 1 4322-1802034 Шестерня высшей передачи первичного вала



Таблица 2 Шестерня высшей передачи первичного вала

Позиция	Обозначение	Наименование	Количество на одну сборочную единицу	Примечание
1	4322-1802036	Шестерня высшей передачи первичного вала раздаточной коробки	1	
2	375-1802037-Г	Втулка шестерен первичного вала РК	1	

Конец модуля  
данных

4322-1802034

2019-11-08 Страница 3

---

## Вал промежуточный раздаточной коробки

<b>Оглавление</b>	Страница
Вал промежуточный раздаточной коробки.....	1
Ссылки.....	1

<b>Перечень таблиц</b>	Страница
1 Ссылки.....	1
2 Вал промежуточный раздаточной коробки .....	3

<b>Перечень иллюстраций</b>	Страница
1 4320-1802084 Вал промежуточный раздаточной коробки .....	2

### **Ссылки**

*Таблица 1 Ссылки*

---

Модуль данных/публикация	Наименование
Нет ссылок	

---

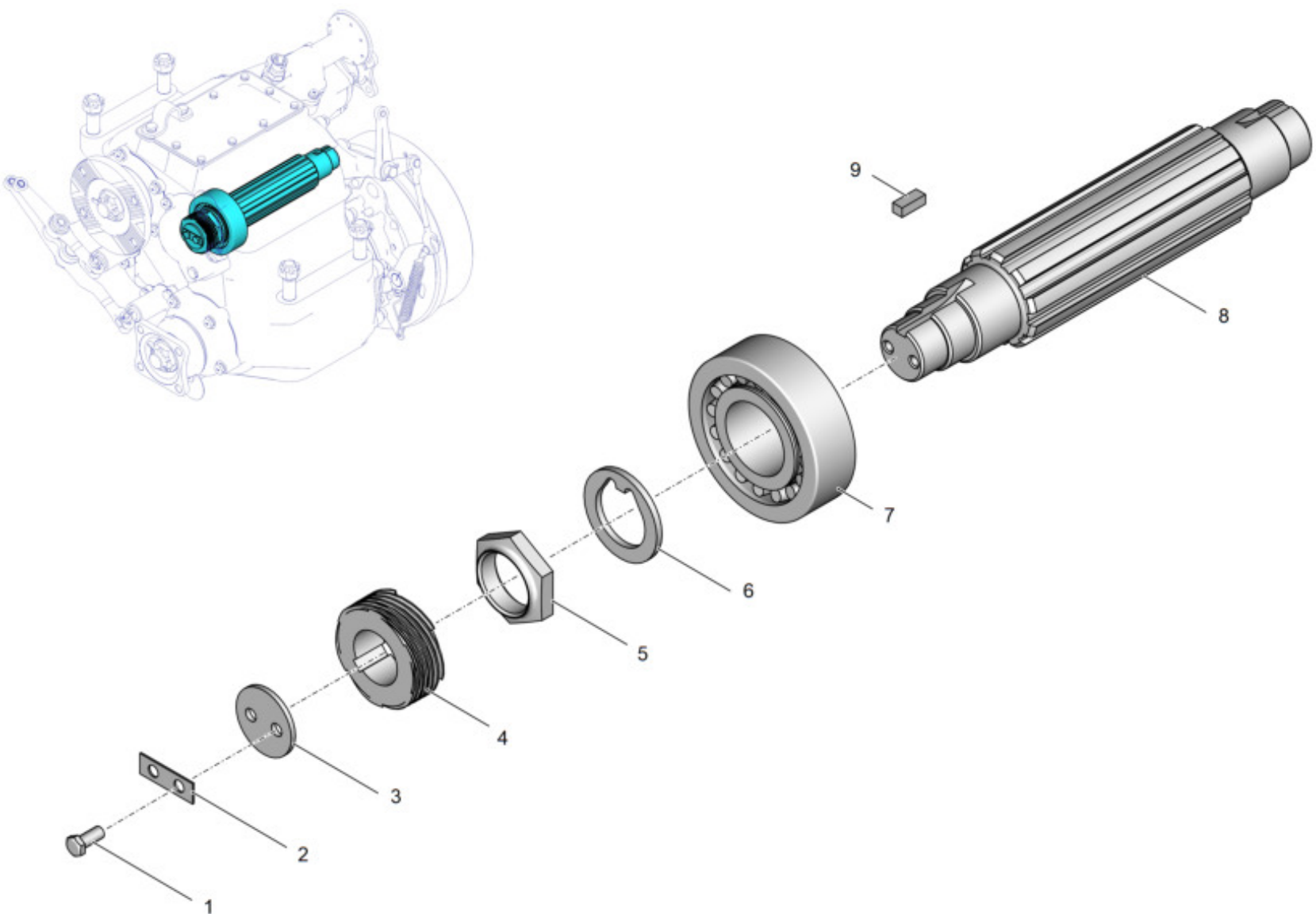


Рис. 1 4320-1802084 Вал промежуточный раздаточной коробки

Таблица 2 Вал промежуточный раздаточной коробки

Позиция	Обозначение	Наименование	Количество на одну сборочную единицу	Примечание
1	201475-П29	Болт М8х18 ОСТ 37.001.123-75	2	
2	375-1802063-Б	Пластина стопорная	1	
3	375-1802084	Шайба упорная	1	
4	4320-3802033	Шестерня ведущая привода спидометра	1	
5	4320-1802197	Гайка подшипника	1	
6	4320-1802086	Шайба упорная	1	
7	7610-А	Подшипник ГОСТ 27365-87	1	
8	375-1802085-Б	Вал промежуточный	1	
9	375-1802081-Б	Шпонка ведущей шестерни привода спидометра	1	

Конец модуля  
данных

4320-1802084

2020-12-04 Страница 3

---

## Крышка переднего подшипника промежуточного вала

<b>Оглавление</b>	Страница
Крышка переднего подшипника промежуточного вала .....	1
Ссылки .....	1

<b>Перечень таблиц</b>	Страница
1 Ссылки.....	1
2 Крышка переднего подшипника промежуточного вала.....	3

<b>Перечень иллюстраций</b>	Страница
1 4320-1802097-10 Крышка переднего подшипника промежуточного вала.....	2

### **Ссылки**

*Таблица 1 Ссылки*

---

Модуль данных/публикация	Наименование
Нет ссылок	

---

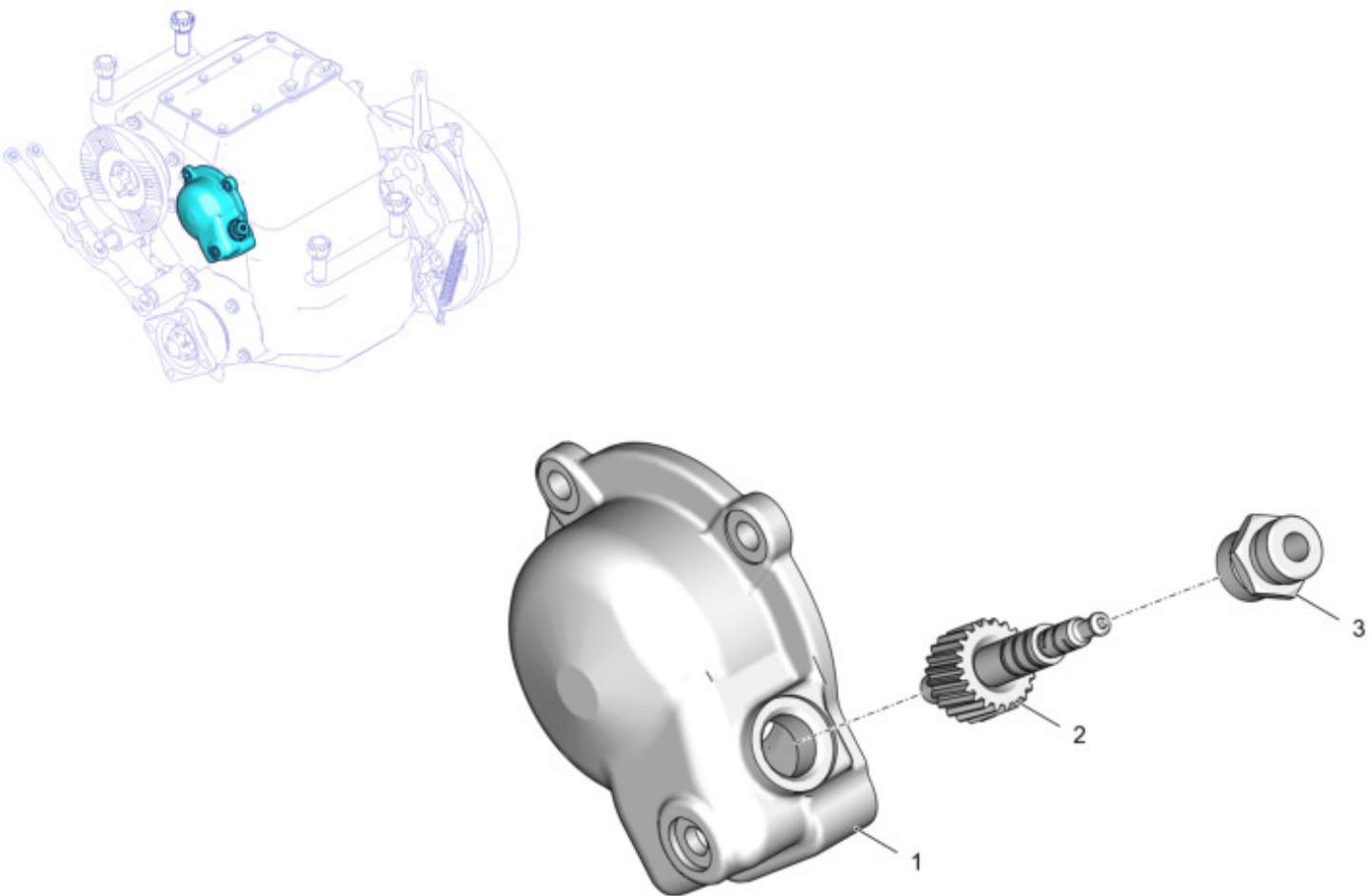


Рис. 1 4320-1802097-10 Крышка переднего подшипника промежуточного вала

Таблица 2 Крышка переднего подшипника промежуточного вала

Позиция	Обозначение	Наименование	Количество на одну сборочную единицу	Примечание
1	375-1802098-01	Крышка переднего подшипника промежуточного вала	1	
2	4320-3802035-10	Шестерня ведомая привода спидометра	1	
3	353-3802836	Штуцер	1	

---

## Вал привода переднего моста раздаточной коробки

<b>Оглавление</b>	Страница
Вал привода переднего моста раздаточной коробки.....	1
Ссылки.....	1

<b>Перечень таблиц</b>	Страница
1 Ссылки.....	1
2 Вал привода переднего моста раздаточной коробки.....	3

<b>Перечень иллюстраций</b>	Страница
1 375-1802109-02 Вал привода переднего моста раздаточной коробки .....	2

### **Ссылки**

*Таблица 1 Ссылки*

---

Модуль данных/публикация	Наименование
Нет ссылок	

---



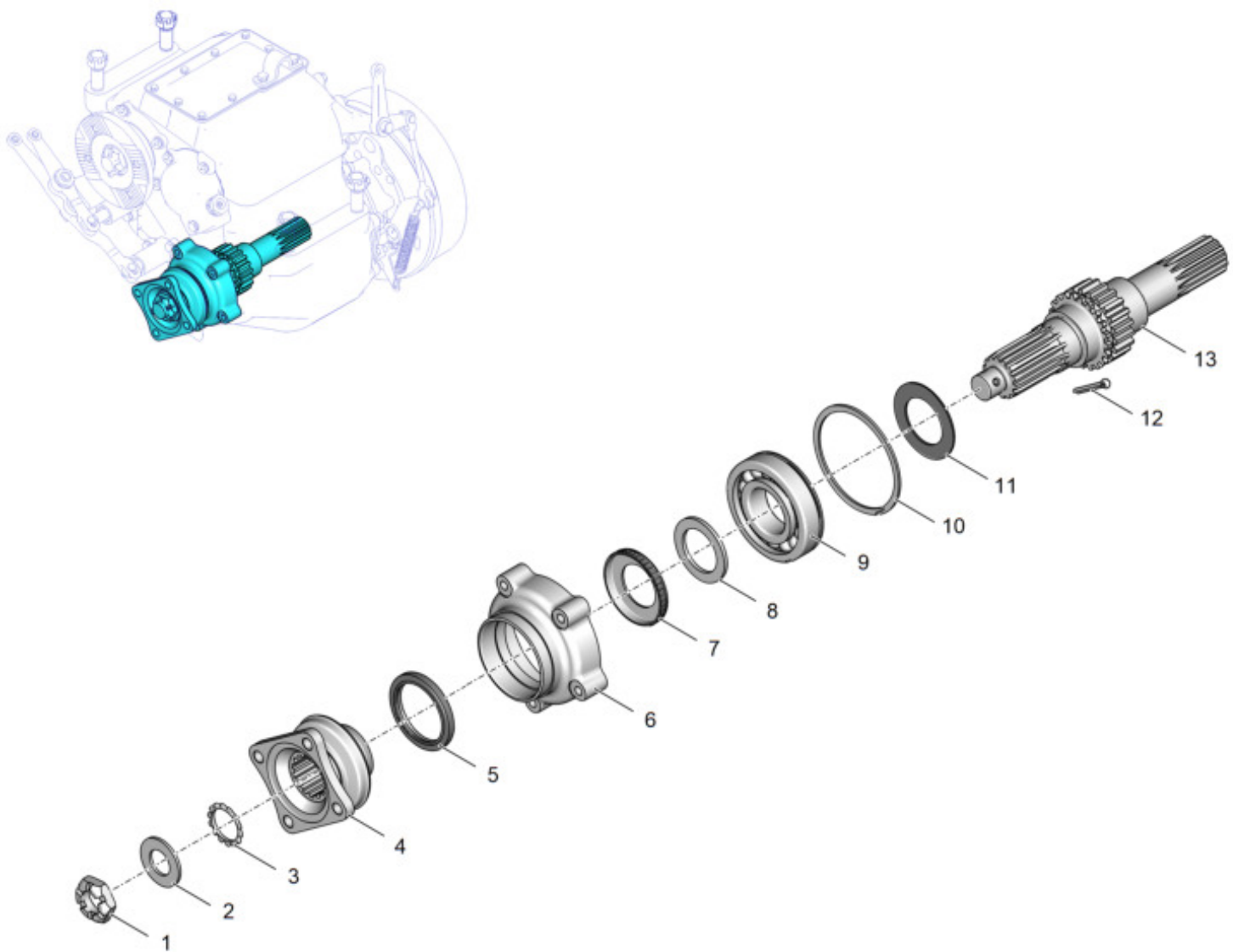


Рис. 1 375-1802109-02 Вал привода переднего моста раздаточной коробки

Таблица 2 Вал привода переднего моста раздаточной коробки

Позиция	Обозначение	Наименование	Количество на одну сборочную единицу	Примечание
1	335033-П29	Гайка прорезная	1	
2	336432-П	Шайба	1	
3	4320-2402024-20	Прокладка	1	
4	375-1802264-Б	Фланец	1	
5	BDUM5SLx26	Манжета Simrit	1	
6	4320X-1802246	Крышка подшипника вала привода переднего моста	1	
7	375-1802051-01	Кольцо маслосгонное	1	
8	375-1802038	Шайба упорная маслоотражателя раздаточной коробки	1	
9	50311А	Шарикоподшипник ГОСТ 2893-82	1	
10	375-1802216	Кольцо стопорное подшипника вала привода заднего моста	1	
11	375-1802251	Шайба упорная муфты раздаточной коробки	1	
12	258084-П	Шплинт 6,3x45 ОСТ 37.001.171-93	1	
13	4320-1802110	Вал привода переднего моста раздаточной коробки	1	

---

## Дифференциал раздаточной коробки

<b>Оглавление</b>	Страница
Дифференциал раздаточной коробки.....	1
Ссылки.....	1

<b>Перечень таблиц</b>	Страница
1 Ссылки.....	1
2 Дифференциал раздаточной коробки.....	3

<b>Перечень иллюстраций</b>	Страница
1 375-1802145-01 Дифференциал раздаточной коробки.....	2

### **Ссылки**

*Таблица 1 Ссылки*

---

Модуль данных/публикация	Наименование
<a href="#">375-1802155</a>	Обойма дифференциала с шестерней нижнего вала

---

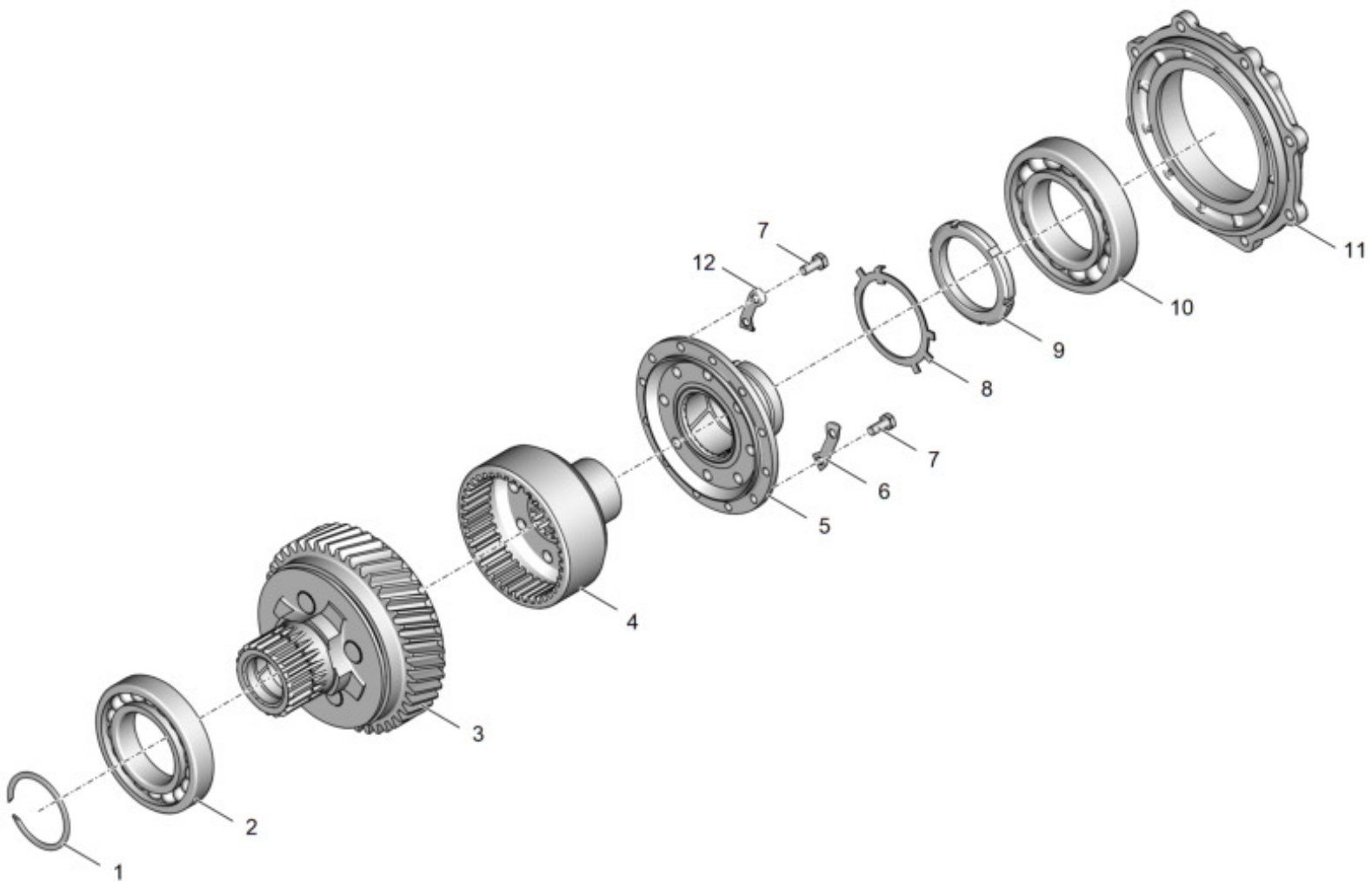


Рис. 1 375-1802145-01 Дифференциал раздаточной коробки

Таблица 2 Дифференциал раздаточной коробки

Позиция	Обозначение	Наименование	Количество на одну сборочную единицу	Примечание
1	375-1802166	Кольцо стопорное подшипника передней обоймы дифференциала раздаточной коробки	1	
2	218	Подшипник ГОСТ 8338-75	1	
3	375-1802155	Обойма дифференциала с шестерней нижнего вала	1	
4	375-1802190-Б	Шестерня коронная дифференциала раздаточной коробки	1	
5	375-1802176	Обойма дифференциала раздаточной коробки задняя	1	
6	375-1802170	Пластина стопорная	1	
7	331574-П29	Болт	12	
8	375-1802057	Шайба замочная гайки заднего подшипника дифференциала раздаточной коробки	1	
9	375-1802258	Гайка заднего подшипника дифференциала раздаточной коробки	1	
10	220А	Подшипник ГОСТ 8338-75	1	
11	4320Х-1802194	Картер заднего подшипника дифференциала раздаточной коробки	1	
12	375-1802168	Пластина стопорная	1	

Конец модуля  
данных

375-1802145-01

2019-11-08 Страница 3

---

## Обойма дифференциала с шестерней нижнего вала

<b>Оглавление</b>	Страница
Обойма дифференциала с шестерней нижнего вала .....	1
Ссылки.....	1

<b>Перечень таблиц</b>	Страница
1 Ссылки.....	1
2 Обойма дифференциала с шестерней нижнего вала.....	3

<b>Перечень иллюстраций</b>	Страница
1 375-1802155 Обойма дифференциала с шестерней нижнего вала.....	2

### **Ссылки**

*Таблица 1 Ссылки*

---

Модуль данных/публикация	Наименование
<a href="#">375-1802157</a>	Обойма дифференциала

---

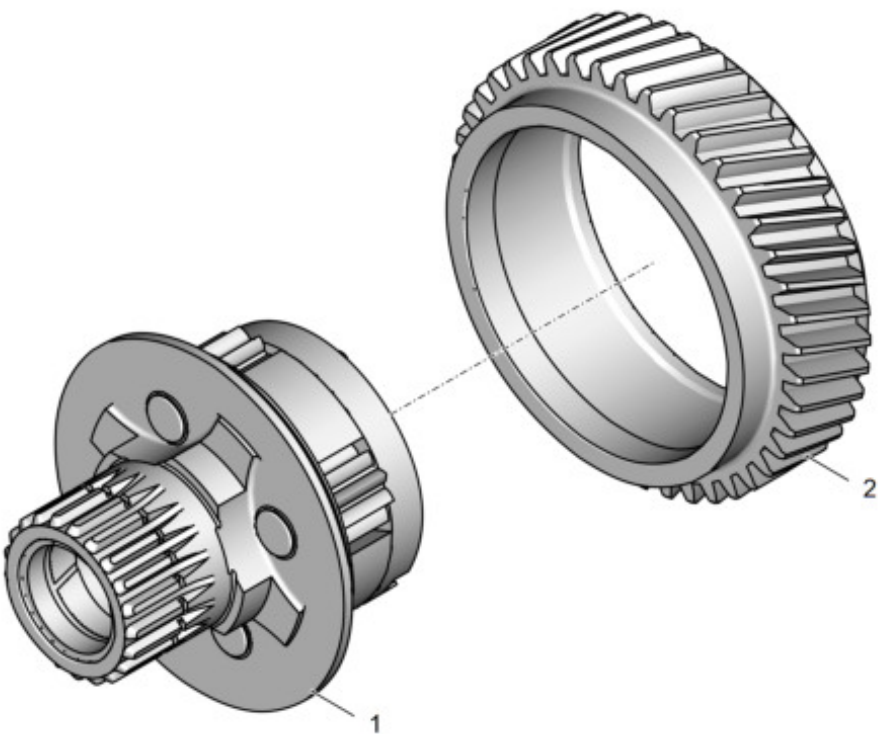


Рис. 1 375-1802155 Обойма дифференциала с шестерней нижнего вала

Таблица 2 Обойма дифференциала с шестерней нижнего вала

Позиция	Обозначение	Наименование	Количество на одну сборочную единицу	Примечание
1	375-1802157	Обойма дифференциала	1	
2	375-1802189-10	Шестерня нижнего вала	1	



---

## Обойма дифференциала

<b>Оглавление</b>	Страница
Обойма дифференциала .....	1
Ссылки .....	1

<b>Перечень таблиц</b>	Страница
1 Ссылки .....	1
2 Обойма дифференциала .....	3

<b>Перечень иллюстраций</b>	Страница
1 375-1802157 Обойма дифференциала .....	2

### **Ссылки**

*Таблица 1 Ссылки*

---

Модуль данных/публикация	Наименование
<a href="#">375-1802160-10</a>	Обойма дифференциала передняя

---

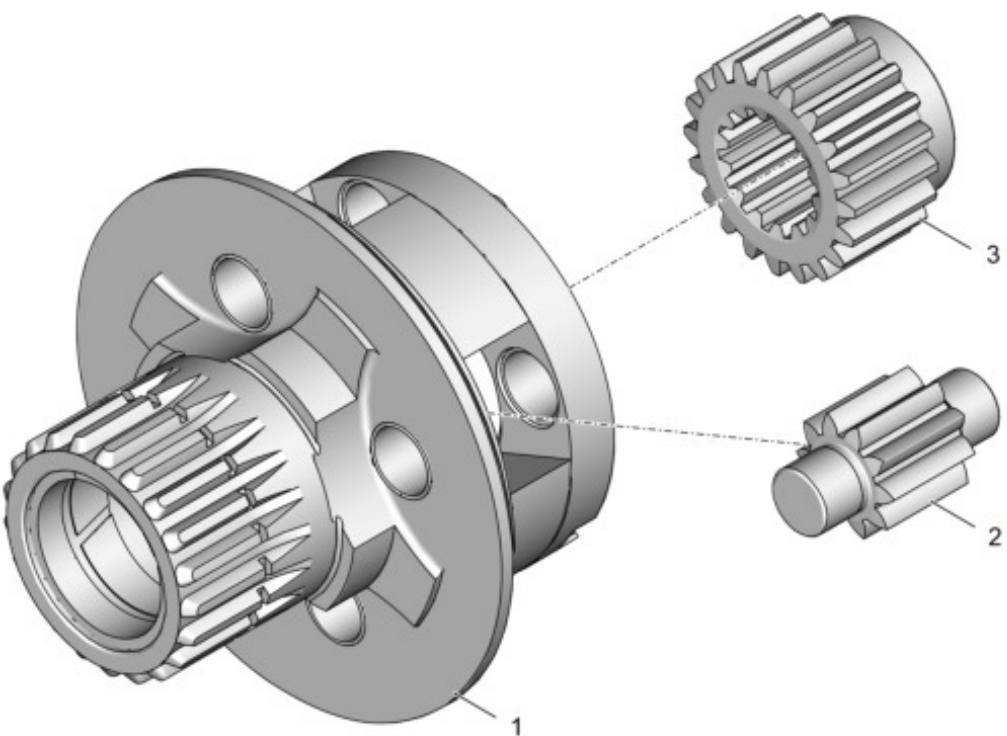


Рис. 1 375-1802157 Обойма дифференциала

Таблица 2 Обойма дифференциала

Позиция	Обозначение	Наименование	Количество на одну сборочную единицу	Примечание
1	375-1802160-10	Обойма дифференциала передняя	1	
2	375-1802158-Б	Сателлит межосевого дифференциала раздаточной коробки	4	
3	375-1802112-Б	Шестерня солнечной межосевого дифференциала раздаточной	1	

---

## Обойма дифференциала передняя

<b>Оглавление</b>	Страница
Обойма дифференциала передняя .....	1
Ссылки .....	1

<b>Перечень таблиц</b>	Страница
1 Ссылки .....	1
2 Обойма дифференциала передняя .....	3

<b>Перечень иллюстраций</b>	Страница
1 375-1802160-10 Обойма дифференциала передняя .....	2

### **Ссылки**

*Таблица 1 Ссылки*

---

Модуль данных/публикация	Наименование
Нет ссылок	

---

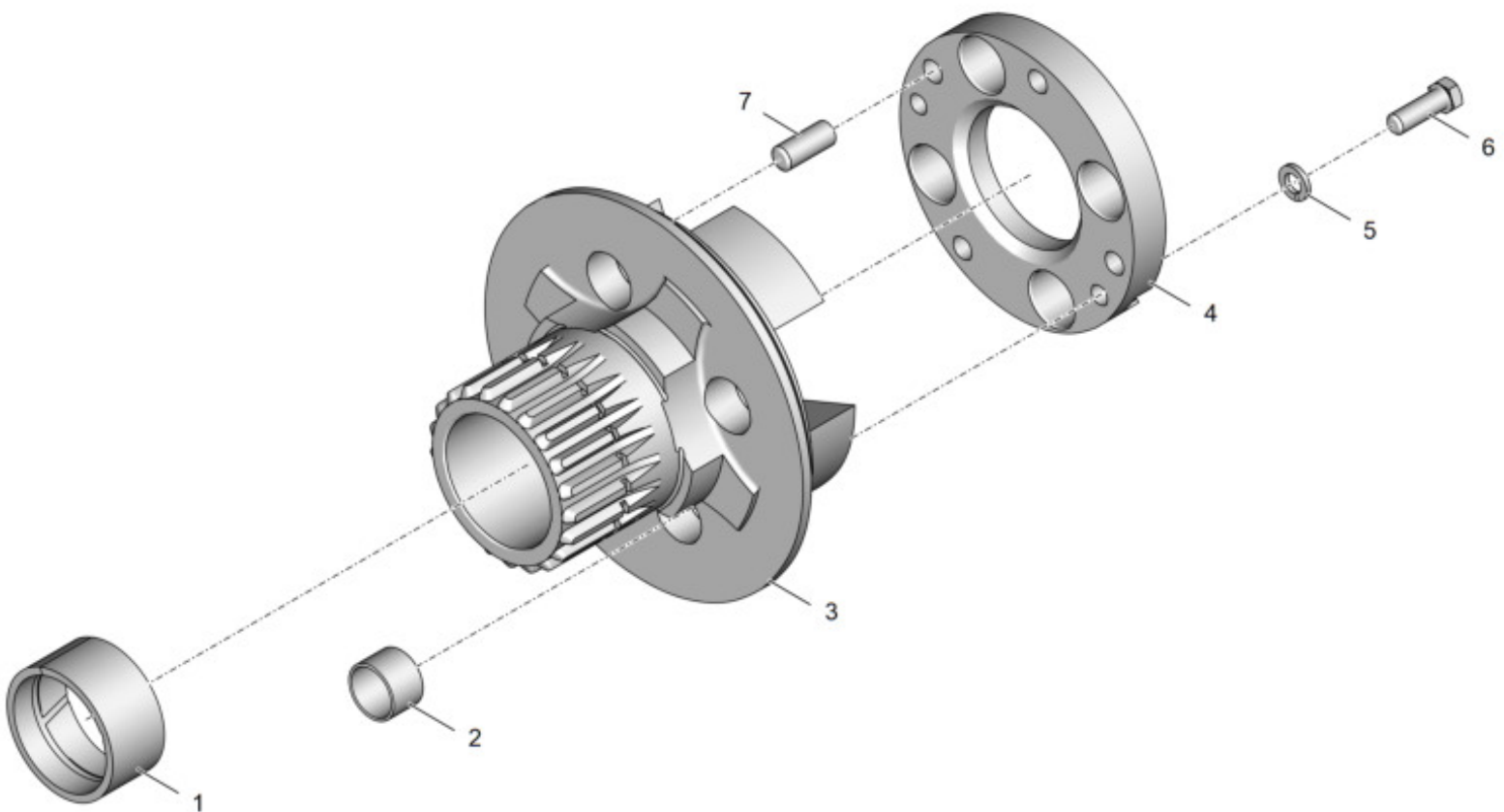


Рис. 1 375-1802160-10 Обойма дифференциала передняя

Таблица 2 Обойма дифференциала передняя

Позиция	Обозначение	Наименование	Количество на одну сборочную единицу	Примечание
1	375-1802169	Втулка	1	
2	375-1802171	Втулка	8	
3	375-1802161-10	Обойма дифференциала передняя	1	
4	375-1802164-B	Шайба дифференциала раздаточной коробки	1	
5	252136-П2	Шайба 10.ОТ ОСТ 37.001.115-75	2	
6	331504-П29	Болт	2	
7	337563-П	Штифт обоймы дифференциала	4	

---

## Вал привода заднего моста раздаточной коробки

<b>Оглавление</b>	Страница
Вал привода заднего моста раздаточной коробки .....	1
Ссылки .....	1

<b>Перечень таблиц</b>	Страница
1 Ссылки .....	1
2 Вал привода заднего моста раздаточной коробки .....	3

<b>Перечень иллюстраций</b>	Страница
1 5557-1802210 Вал привода заднего моста раздаточной коробки .....	2

### **Ссылки**

*Таблица 1 Ссылки*

---

Модуль данных/публикация	Наименование
Нет ссылок	

---

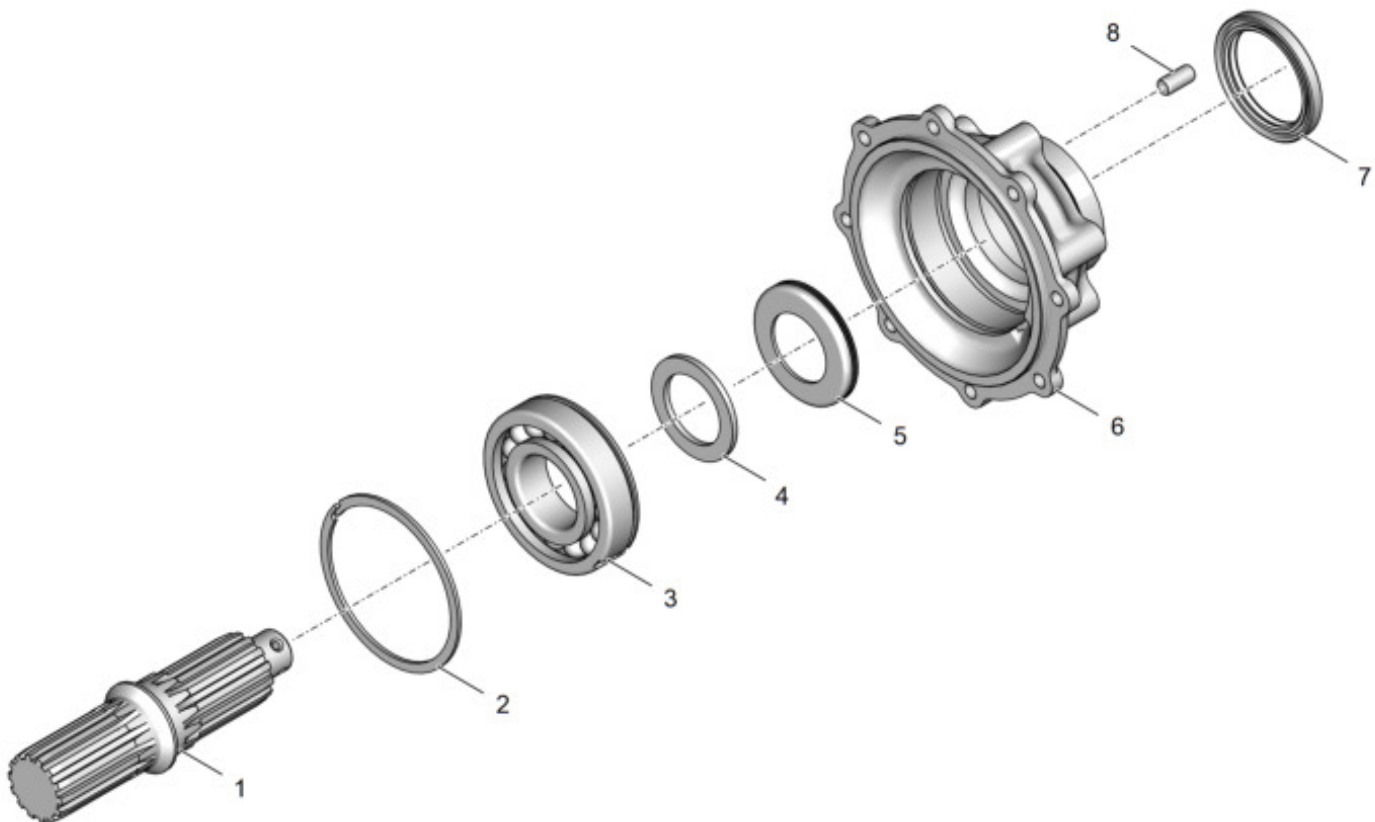


Рис. 1 5557-1802210 Вал привода заднего моста раздаточной коробки



Таблица 2 Вал привода заднего моста раздаточной коробки

Позиция	Обозначение	Наименование	Количество на одну сборочную единицу	Примечание
1	375-1802186-B	Вал привода заднего моста раздаточной коробки	1	
2	375-1802216	Кольцо стопорное подшипника вала привода заднего моста	1	
3	311A	Шарикоподшипник ГОСТ 8338-75	1	
4	375-1802038	Шайба упорная маслоотражателя раздаточной коробки	1	
5	375-1802030-01	Кольцо маслосгонное	1	
6	4320X-1802213	Крышка подшипника вала привода заднего моста раздаточной коробки	1	
7	BDUM5SLx26	Манжета Simrit	1	Допускается замена на РТ864176-02 Манжета 70x92 1 шт. или Пружина 4320-2402057 2 шт. совместно с Манжета 22-70x92-1-1 2 шт. или Манжета 2.1-70x92-4-1 2 шт.
8	337570-П29	Штифт	1	

Конечный модуль  
 данных

5557-1802210

2020-11-11 Страница 3

---

## Установка рычагов управления раздаточной коробки

<b>Оглавление</b>	Страница
Установка рычагов управления раздаточной коробки.....	1
Ссылки.....	1

<b>Перечень таблиц</b>	Страница
1 Ссылки.....	1
2 Установка рычагов управления раздаточной коробки.....	3

<b>Перечень иллюстраций</b>	Страница
1 4320Я2-1804003 Установка рычагов управления раздаточной коробки.....	2

### **Ссылки**

*Таблица 1 Ссылки*

Модуль данных/публикация	Наименование
<a href="#">4320Я3-1804005</a>	Кронштейн с рычагами управления раздаточной коробки

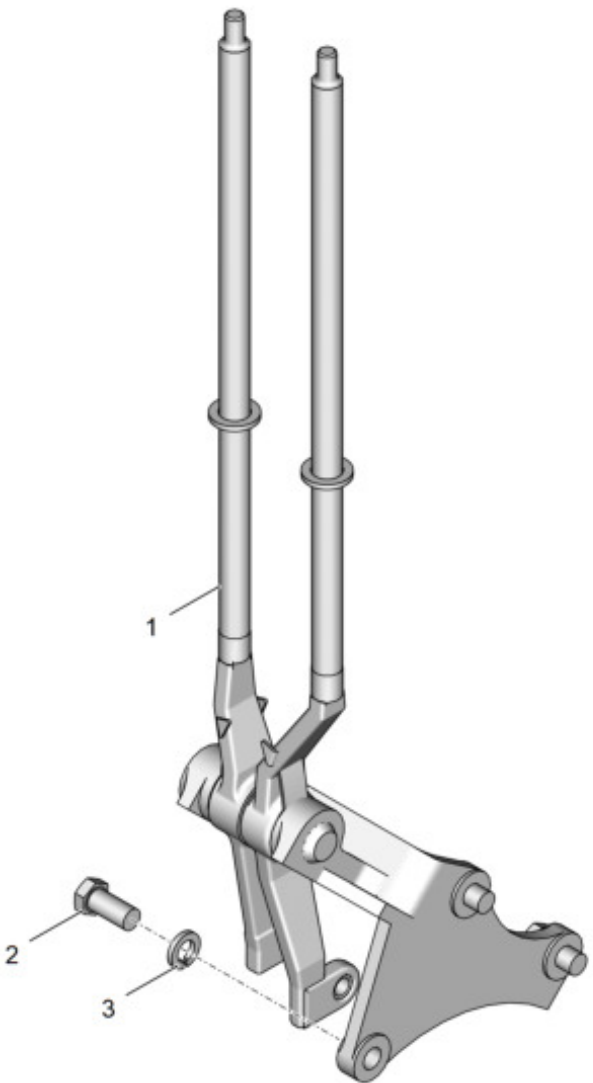


Рис. 1 4320Я2-1804003 Установка рычагов управления раздаточной коробки

Таблица 2 Установка рычагов управления раздаточной коробки

Позиция	Обозначение	Наименование	Количество на одну сборочную единицу	Примечание
1	4320Я3-1804005	Кронштейн с рычагами управления раздаточной коробки	1	
2	201538-П29	Болт М12х25 ОСТ 37.001.123-96	3	
3	252137-П2	Шайба 12.ОТ ОСТ 37.001.115-75	3	

---

## Установка уплотнителя рычага на кожухе пола

<b>Оглавление</b>	Страница
Установка уплотнителя рычага на кожухе пола.....	1
Ссылки.....	1

<b>Перечень таблиц</b>	Страница
1 Ссылки.....	1
2 Установка уплотнителя рычага на кожухе пола.....	3

<b>Перечень иллюстраций</b>	Страница
1 4320-1804004 Установка уплотнителя рычага на кожухе пола.....	2

### **Ссылки**

*Таблица 1 Ссылки*

---

Модуль данных/публикация	Наименование
Нет ссылок	

---

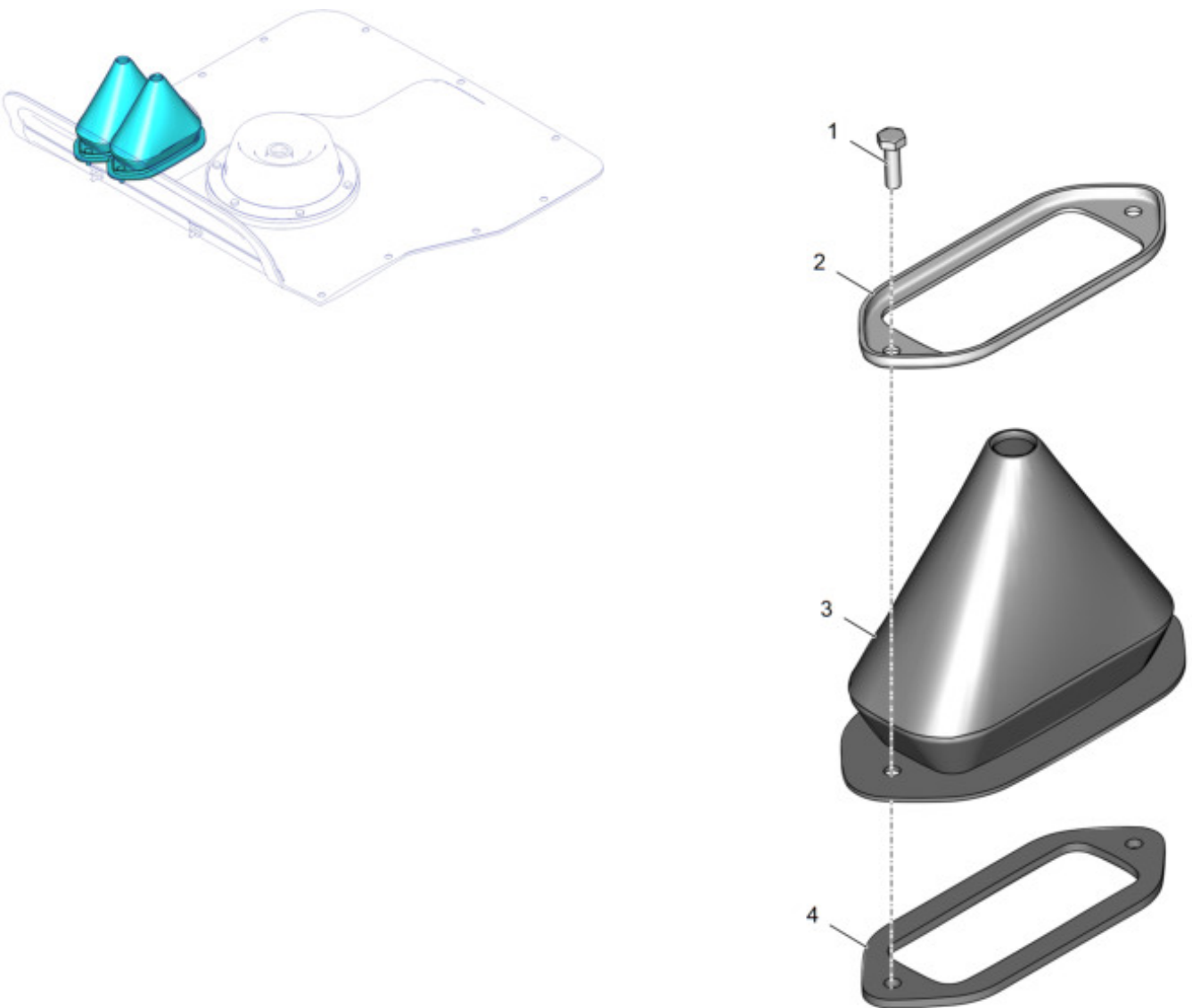


Рис. 1 4320-1804004 Установка уплотнителя рычага на кожухе пола

Таблица 2 Установка уплотнителя рычага на кожухе пола

Позиция	Обозначение	Наименование	Количество на одну сборочную единицу	Примечание
1	201420-П29	Болт М6х20 ОСТ 37.001.123-96	2	
2	4320-1804142	Пластина крепления уплотнителя рычага раздаточной коробки	1	
3	4320-1804165	Уплотнитель рычага управления переключением передач	1	
4	4320-1804236	Прокладка уплотнительная	1	

---

## Кронштейн с рычагами управления раздаточной коробки

<b>Оглавление</b>	Страница
Кронштейн с рычагами управления раздаточной коробки .....	1
Ссылки .....	1

<b>Перечень таблиц</b>	Страница
1 Ссылки.....	1
2 Кронштейн с рычагами управления раздаточной коробки.....	3

<b>Перечень иллюстраций</b>	Страница
1 4320ЯЗ-1804005 Кронштейн с рычагами управления раздаточной коробки.	2

### **Ссылки**

*Таблица 1 Ссылки*

Модуль данных/публикация	Наименование
<a href="#">4320-1804037</a>	Рычаг блокировки дифференциала раздаточной коробки с втулками
<a href="#">4320-1804039</a>	Рычаг управления переключением раздаточной коробки с втулками



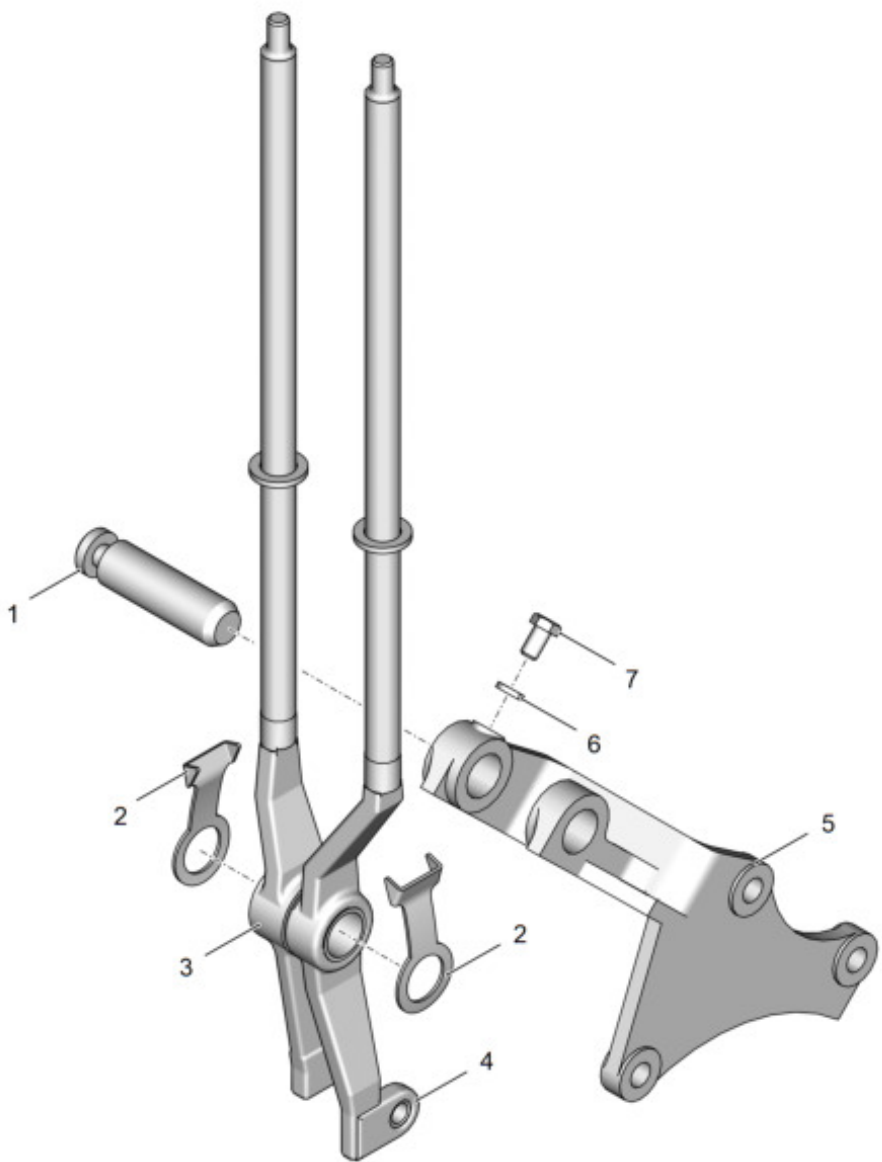


Рис. 1 4320Я3-1804005 Кронштейн с рычагами управления раздаточной коробки

Таблица 2 Кронштейн с рычагами управления раздаточной коробки

Позиция	Обозначение	Наименование	Количество на одну сборочную единицу	Примечание
1	375-1804035-Б	Валик рычагов управления	1	
2	375-1804036	Пружина поджимная	2	
3	4320-1804037	Рычаг блокировки дифференциала раздаточной коробки с втулками	1	
4	4320-1804039	Рычаг управления переключением раздаточной коробки с втулками	1	
5	4320Я2-1804019-01	Кронштейн рычагов управления	1	
6	252135-П2	Шайба 8Т ОСТ 37.001.115-75	1	
7	201453-П29	Болт М8х14 ОСТ 37.001.123-96	1	

Конец модуля  
данных

4320Я3-1804005

2020-12-04 Страница 3

---

## Рычаг блокировки дифференциала раздаточной коробки с втулками

<b>Оглавление</b>	Страница
Рычаг блокировки дифференциала раздаточной коробки с втулками .....	1
Ссылки .....	1
<b>Перечень таблиц</b>	Страница
1 Ссылки.....	1
2 Рычаг блокировки дифференциала раздаточной коробки с втулками .....	3
<b>Перечень иллюстраций</b>	Страница
1 4320-1804037 Рычаг блокировки дифференциала раздаточной коробки с втулками.....	2

### **Ссылки**

*Таблица 1 Ссылки*

---

Модуль данных/публикация	Наименование
Нет ссылок	

---



Рис. 1 4320-1804037 Рычаг блокировки дифференциала раздаточной коробки с втулками

Таблица 2 Рычаг блокировки дифференциала раздаточной коробки с втулками

Позиция	Обозначение	Наименование	Количество на одну сборочную единицу	Примечание
1	4320-1804033	Рычаг блокировки дифференциала РК	1	
2	375-1804126	Втулка	1	
3	375-1804047	Втулка	1	

---

## Рычаг управления переключением раздаточной коробки с втулками

<b>Оглавление</b>	Страница
Рычаг управления переключением раздаточной коробки с втулками .....	1
Ссылки .....	1

<b>Перечень таблиц</b>	Страница
1 Ссылки.....	1
2 Рычаг управления переключением раздаточной коробки с втулками .....	3

<b>Перечень иллюстраций</b>	Страница
1 4320-1804039 Рычаг управления переключением раздаточной коробки с втулками.....	2

### **Ссылки**

*Таблица 1 Ссылки*

---

Модуль данных/публикация	Наименование
Нет ссылок	

---

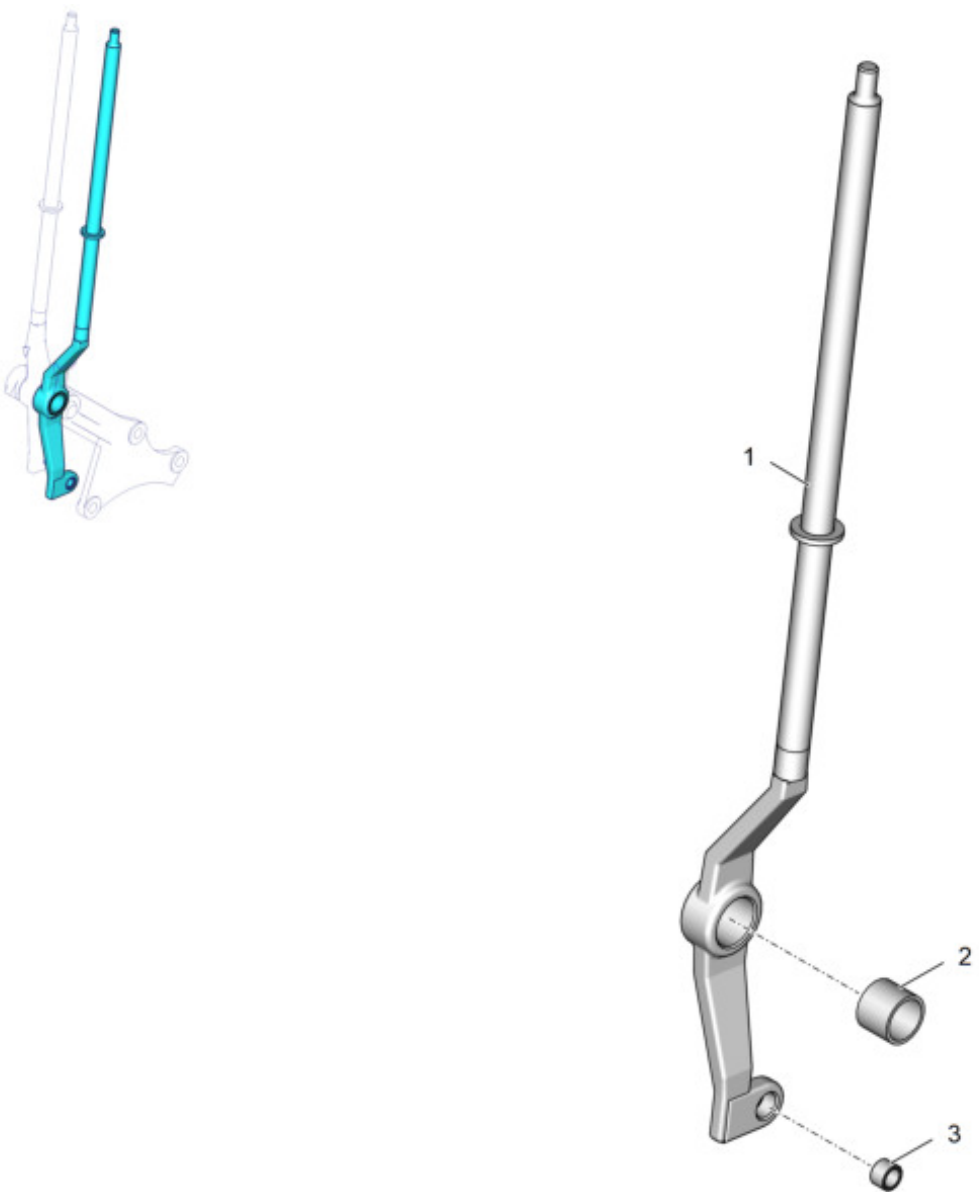


Рис. 1 4320-1804039 Рычаг управления переключением раздаточной коробки с втулками

Таблица 2 Рычаг управления переключением раздаточной коробки с втулками

Позиция	Обозначение	Наименование	Количество на одну сборочную единицу	Примечание
1	4320-1804034	Рычаг управления переключением РК	1	
2	375-1804126	Втулка	1	
3	375-1804047	Втулка	1	



---

## Тяга рычага выключения передач

<b>Оглавление</b>	Страница
Тяга рычага выключения передач .....	1
Ссылки .....	1
<b>Перечень таблиц</b>	Страница
1 Ссылки .....	1
2 Тяга рычага выключения передач .....	3
<b>Перечень иллюстраций</b>	Страница
1 4320Я2-1804086 Тяга рычага выключения передач .....	2

### **Ссылки**

*Таблица 1 Ссылки*

---

Модуль данных/публикация	Наименование
Нет ссылок	

---

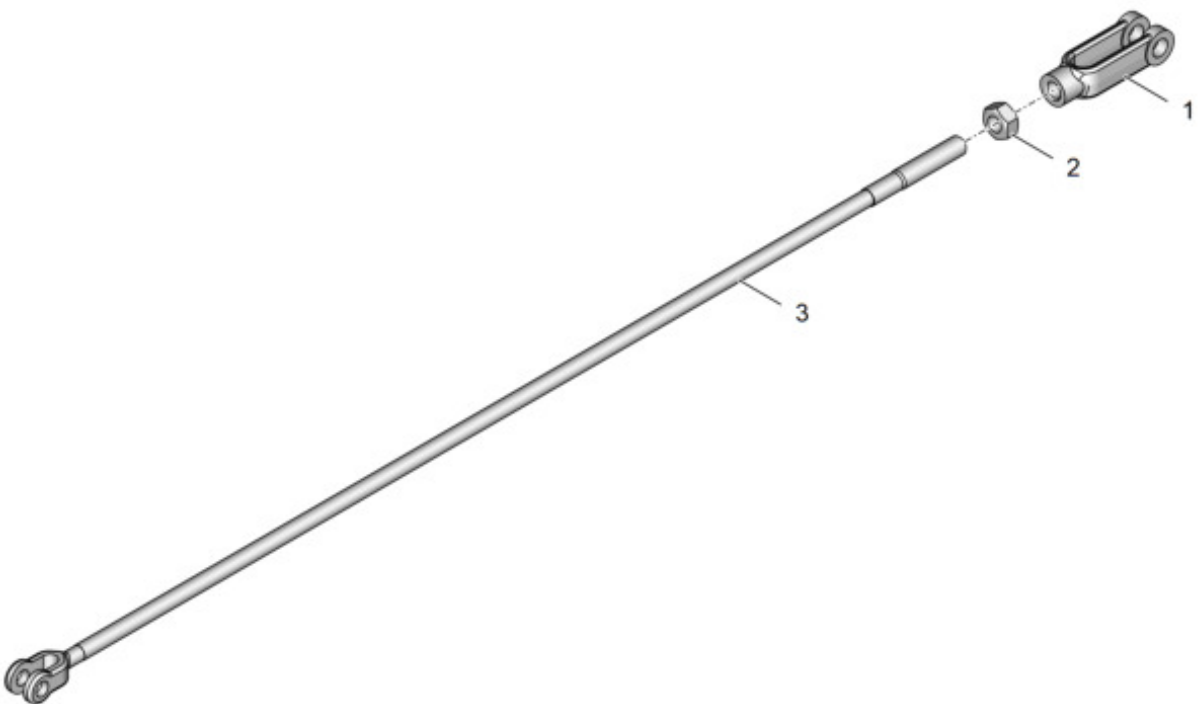


Рис. 1 4320Я2-1804086 Тяга рычага выключения передач

Таблица 2 Тяга рычага выключения передач

Позиция	Обозначение	Наименование	Количество на одну сборочную единицу	Примечание
1	375-3508045	Вилка тяги привода	1	
2	250515-П29	Гайка М12х1,25-6Н ОСТ 37.001.124-75	1	
3	4320Я2-1804088	Стержень тяги рычага включения передач раздаточной коробки	1	

---

## Установка карданных валов

<b>Оглавление</b>	Страница
Установка карданных валов.....	1
Ссылки.....	1

<b>Перечень таблиц</b>	Страница
1 Ссылки.....	1
2 Установка карданных валов.....	3

<b>Перечень иллюстраций</b>	Страница
1 4322-2200000-10 Установка карданных валов .....	2

### **Ссылки**

*Таблица 1 Ссылки*

---

Модуль данных/публикация	Наименование
<a href="#">375-2203010-05</a>	Вал карданный
<a href="#">43114-2202011-01</a>	Вал карданный
<a href="#">4320-2201010-03</a>	Вал карданный
<a href="#">53236P-2205011</a>	Вал карданный

---

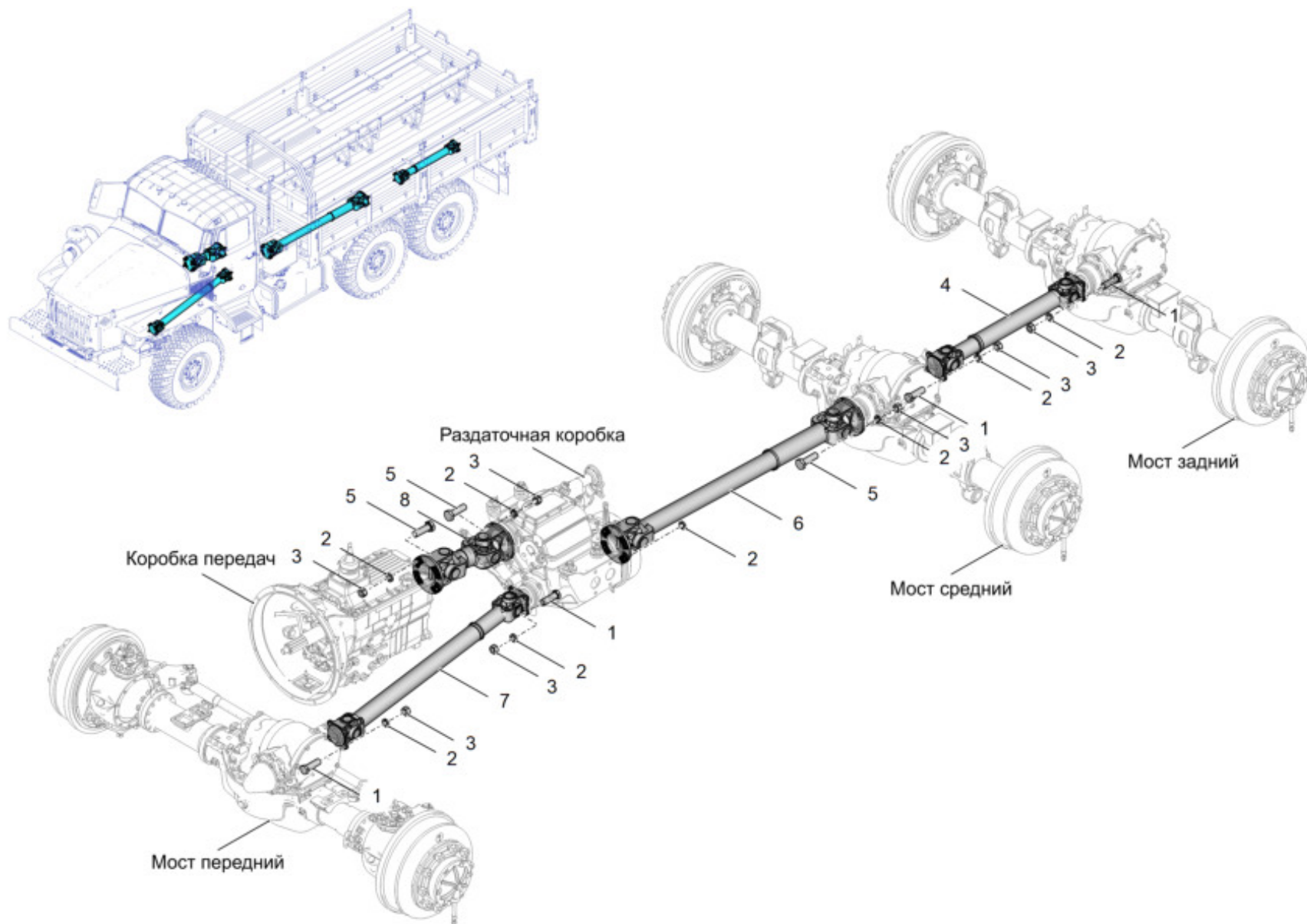


Рис. 1 4322-2200000-10 Установка карданных валов

Таблица 2 Установка карданных валов

Позиция	Обозначение	Наименование	Количество на одну сборочную единицу	Примечание
1	332206-П29	Болт М14х1,5-6е	16	
2	252138-П2	Шайба 14 ОТ ОСТ 37.001.115-75	32	
3	250559-П29	Гайка М14-1,5-6Н ОСТ 37.001.124-75	28	
4	4320-2201010-03	Вал карданный	1	Допускается замена на 43114-2202011-01
5	1/13943/31	Болт М14х1,5-6gx45	12	
6	53236Р-2205011	Вал карданный	1	
7	375-2203010-05	Вал карданный	1	Допускается замена на 375-2203010-02
8	43114-2202011-01	Вал карданный	1	

Конец модуля  
данных

4322-2200000-10

2020-12-04 Страница 3

---

## Вал карданный

<b>Оглавление</b>	Страница
Вал карданный .....	1
Ссылки .....	1

<b>Перечень таблиц</b>	Страница
1 Ссылки .....	1
2 Вал карданный .....	3

<b>Перечень иллюстраций</b>	Страница
1 4320-2201010-03 Вал карданный .....	2

### **Ссылки**

*Таблица 1 Ссылки*

---

Модуль данных/публикация	Наименование
Нет ссылок	

---

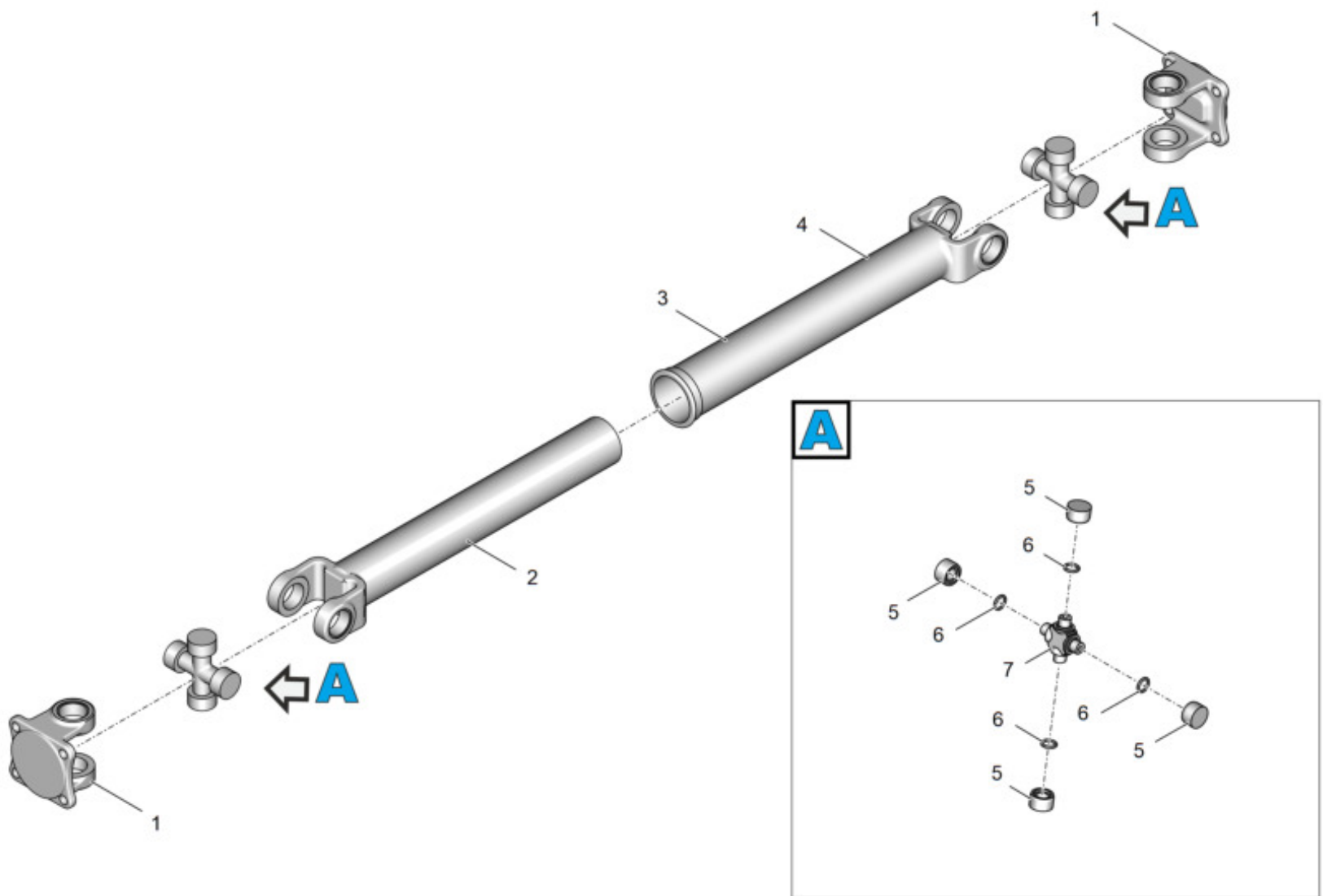


Рис. 1 4320-2201010-03 Вал карданный



Таблица 2 Вал карданный

Позиция	Обозначение	Наименование	Количество на одну сборочную единицу	Примечание
1	5320-2201023	Вилка-фланец	2	
2		Вилка скользящая	1	
	130-2202048	· Вилка скользящая	1	
	130-2202219	· Шайба разрезная	3	
	130-2202221	· Кольцо сальника	1	
	130-2202225	· Сальник скользящей вилки	1	
	130-2202227	· Шайба разрезная	1	
	131-2203217	· Гайка крепления сальника	1	
	431410-2201050	· Пластина опорная подшипника	8	
	120-2201070-Б	· Пластина балансировочная		Подбор
	120-2201071-Б	· Пластина балансировочная		Подбор
	120-2201072-Б	· Пластина балансировочная		Подбор
	120-2201073-Б	· Пластина балансировочная		Подбор
	130-2202227	· Шайба разрезная	1	
	131-2203217	· Гайка крепления сальника	1	
3		Пластина балансировочная		Подбор
	130-2201070	· Пластина балансировочная		Подбор
	130-2201071	· Пластина балансировочная		Подбор
	130-2201072	· Пластина балансировочная		Подбор
	130-2201073	· Пластина балансировочная		Подбор

Таблица 2 Вал карданный (Продолжение)

Позиция	Обозначение	Наименование	Количество на одну сборочную единицу	Примечание
	130-2201074	· Пластина балансировочная		Подбор
	130-2201075	· Пластина балансировочная		Подбор
	130-2201076	· Пластина балансировочная		Подбор
	130-2201077	· Пластина балансировочная		Подбор
	130-2201078	· Пластина балансировочная		Подбор
	130-2201079	· Пластина балансировочная		Подбор
	130-2201080	· Пластина балансировочная		Подбор
4		Вал карданный	1	
5	804805-КГС10	Подшипник роликовый игольчатый ТУ 37.006.065-90	8	Доп.замена на 804805УС10
6	130-2201043	Уплотнение торцовое	8	
7	130-2201030	Крестовина карданного вала	2	

Конец модуля  
данных

4320-2201010-03

2020-11-19 Страница 4

---

## Вал карданный

<b>Оглавление</b>	Страница
Вал карданный .....	1
Ссылки .....	1

<b>Перечень таблиц</b>	Страница
1 Ссылки .....	1
2 Вал карданный .....	3

<b>Перечень иллюстраций</b>	Страница
1 43114-2202011-01 Вал карданный .....	2

### **Ссылки**

*Таблица 1 Ссылки*

---

Модуль данных/публикация	Наименование
Нет ссылок	

---

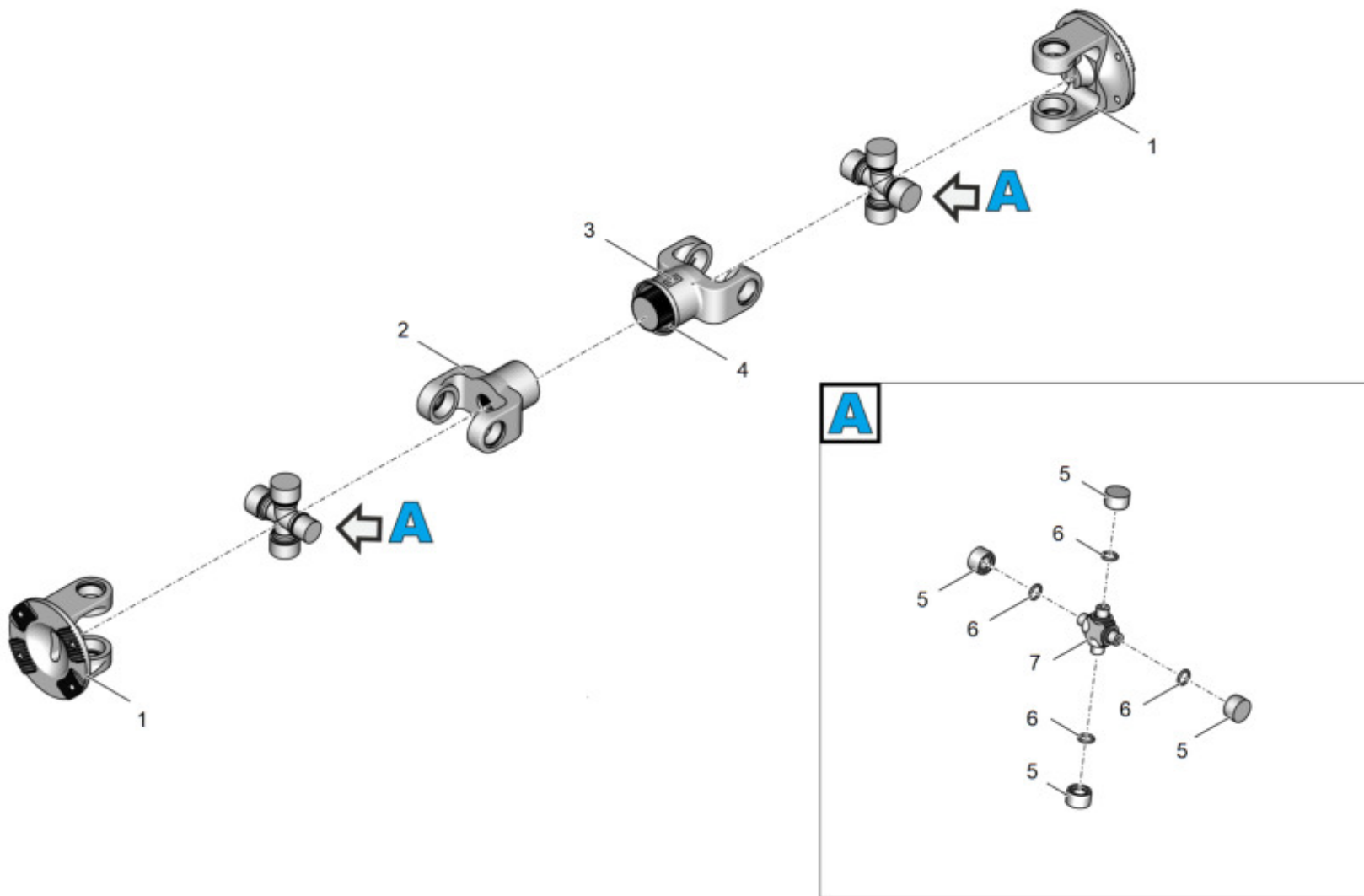


Рис. 1 43114-2202011-01 Вал карданный

Таблица 2 Вал карданный

Позиция	Обозначение	Наименование	Количество на одну сборочную единицу	Примечание
1		Вилка-фланец		
	43114-2202023	· Вилка-фланец	2	
	200-2201041	· Пластина	4	
	201418-П8	· Болт М6-6gx16 ОСТ 37.001.123-96	4	
		· Груз балансировочный		Подбор, по потребности
	4320-2202070	· · Груз балансировочный	3	Подбор, по потребности
	4320-2202071	· · Груз балансировочный	3	Подбор, по потребности
	4320-2202072	· · Груз балансировочный	3	Подбор, по потребности
	4320-2202073	· · Груз балансировочный	2	Подбор, по потребности
2		Вилка скользящая		
	24-2904142	· Колпачек пресс-масленки	3	
	264020	· Масленка 1.3 Ц6.хр ГОСТ19853-74	1	
	43114-2202047-20	· Вилка скользящая	1	
3		Пластина балансировочная		Подбор, по потребности
	75-2202069	· Пластина балансировочная	2	Подбор, по потребности
	75-2202070	· Пластина балансировочная	2	Подбор, по

Таблица 2 Вал карданный (Продолжение)

Позиция	Обозначение	Наименование	Количество на одну сборочную единицу	Примечание
				потребности
	75-2202071	· Пластина балансировочная	2	Подбор, по потребности
	75-2202072	· Пластина балансировочная	2	Подбор, по потребности
	75-2202073	· Пластина балансировочная	2	Подбор, по потребности
4		Вилка скользящая		
		· Кольцо стопорное		Подбор, по потребности
	53205-2205040	· · Кольцо стопорное	8	Подбор, по потребности
	53205-2205041	· · Кольцо стопорное	8	Подбор, по потребности
	53205-2205042	· · Кольцо стопорное	8	Подбор, по потребности
	53205-2205043	· · Кольцо стопорное	8	Подбор, по потребности
	53205-2205044	· · Кольцо стопорное	8	Подбор, по потребности
	53205-2205045	· · Кольцо стопорное	8	Подбор, по потребности
	43114-2202047-10	· Вилка скользящая	1	
		· Груз балансировочный		Подбор, по потребности

Таблица 2 Вал карданный (Продолжение)

Позиция	Обозначение	Наименование	Количество на одну сборочную единицу	Примечание
	43114-2202070	· · Груз балансирующий	3	Подбор, по потребности
	43114-2202071	· · Груз балансирующий	3	Подбор, по потребности
	43114-2202072	· · Груз балансирующий	3	Подбор, по потребности
	43114-2202073	· · Груз балансирующий	2	Подбор, по потребности
5	804707A1C10	Подшипник ТУ ВНИПП.065-99	8	
6	53205-2205036	Уплотнение торцовое	8	
7	53205-2205026-10	Крестовина	2	

---

## Вал карданный

<b>Оглавление</b>	Страница
Вал карданный .....	1
Ссылки .....	1

<b>Перечень таблиц</b>	Страница
1 Ссылки .....	1
2 Вал карданный .....	3

<b>Перечень иллюстраций</b>	Страница
1 375-2203010-05 Вал карданный .....	2

### **Ссылки**

*Таблица 1 Ссылки*

---

Модуль данных/публикация	Наименование
Нет ссылок	

---



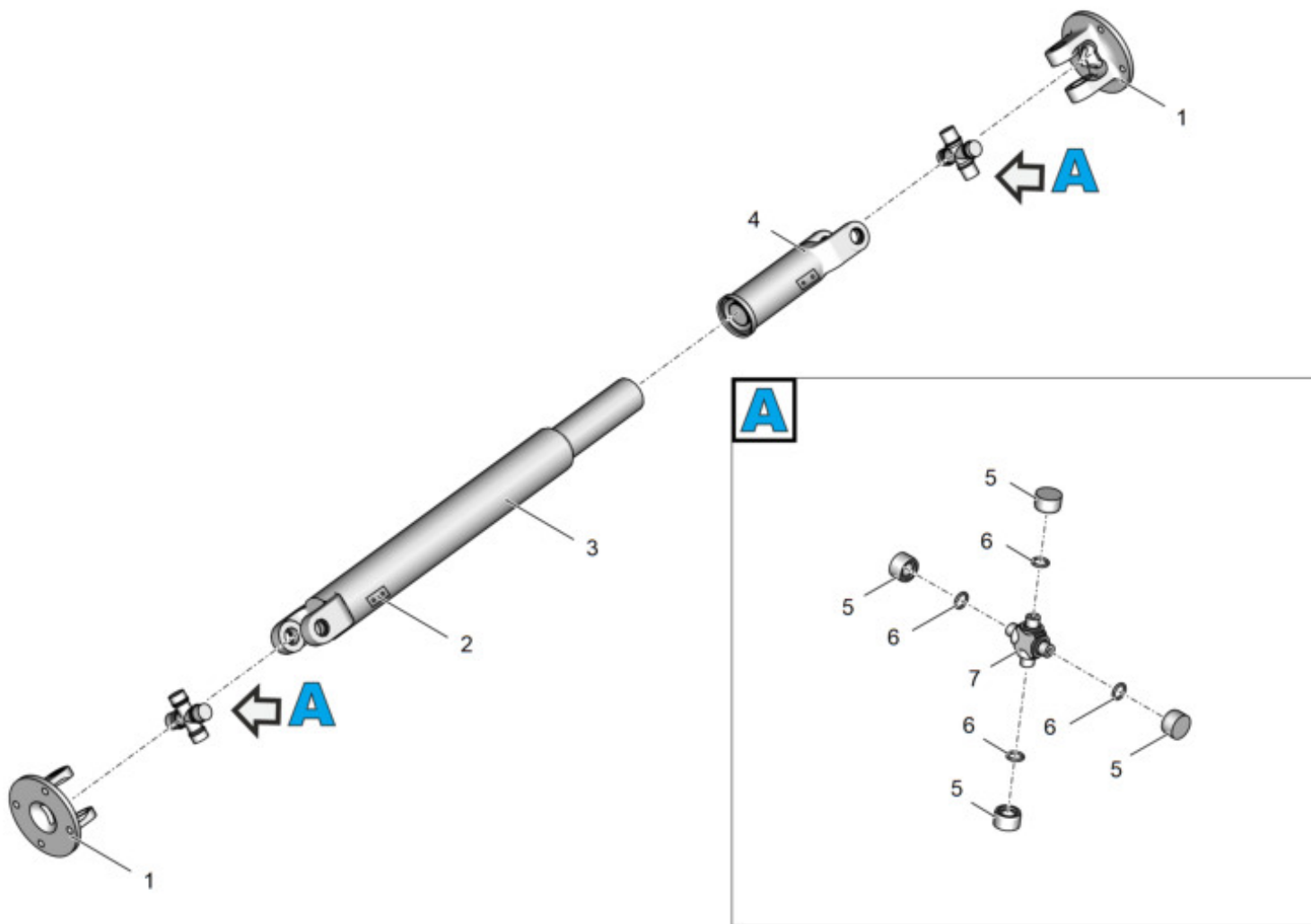


Рис. 1 375-2203010-05 Вал карданный

Таблица 2 Вал карданный

Позиция	Обозначение	Наименование	Количество на одну сборочную единицу	Примечание
1	130-2201023	Вилка-фланец	2	
2		Пластина балансировочная		Подбор, по потребности
	130-2201070	· Пластина балансировочная		Подбор, по потребности
	130-2201071	· Пластина балансировочная		Подбор, по потребности
	130-2201072	· Пластина балансировочная		Подбор, по потребности
	130-2201073	· Пластина балансировочная		Подбор, по потребности
	130-2201074	· Пластина балансировочная		Подбор, по потребности
	130-2201075	· Пластина балансировочная		Подбор, по потребности
	130-2201076	· Пластина балансировочная		Подбор, по потребности
	130-2201077	· Пластина балансировочная		Подбор, по потребности
	130-2201078	· Пластина балансировочная		Подбор, по потребности
	130-2201079	· Пластина балансировочная		Подбор, по потребности
	130-2201080	· Пластина балансировочная		Подбор, по потребности

Таблица 2 Вал карданный (Продолжение)

Позиция	Обозначение	Наименование	Количество на одну сборочную единицу	Примечание
3		Вал карданный		Подбор, по потребности
	375-2203015-A	· Вал карданный	1	
		· Пластина балансировочная		Подбор по потребности
	120-2201070-B	· · Пластина балансировочная		Подбор по потребности
	120-2201071-B	· · Пластина балансировочная		Подбор по потребности
	120-2201072-B	· · Пластина балансировочная		Подбор по потребности
	120-2201073-B	· · Пластина балансировочная		Подбор по потребности
4		Вилка скользящая		
	120-2201051	· Пластина-замок	8	
	201454-П29	· Болт М8-6g х16 ОСТ 37.001.123-96	16	
	130-2202048	· Вилка скользящая	1	
	130-2202219	· Шайба разрезная	3	
	130-2202221	· Кольцо сальника	1	
	130-2202225	· Сальник скользящей вилки	1	
	130-2202227	· Шайба разрезная	1	
	131-2203217	· Гайка крепления сальника	1	

Таблица 2 Вал карданный (Продолжение)

Позиция	Обозначение	Наименование	Количество на одну сборочную единицу	Примечание
	431410-2201050	· Пластина опорная подшипника	8	
5	804805-КГС10	Подшипник роликовый игольчатый ТУ 37.006.065-90	8	
6	130-2201043	Уплотнение торцовое	4	
7	130-2201030	Крестовина карданного вала	1	

Конец модуля  
данных

375-2203010-05

2020-09-07 Страница 5

---

## Вал карданный

<b>Оглавление</b>	Страница
Вал карданный .....	1
Ссылки .....	1

<b>Перечень таблиц</b>	Страница
1 Ссылки .....	1
2 Вал карданный .....	3

<b>Перечень иллюстраций</b>	Страница
1 53236P-2205011 Вал карданный .....	2

### **Ссылки**

*Таблица 1 Ссылки*

---

Модуль данных/публикация	Наименование
Нет ссылок	

---

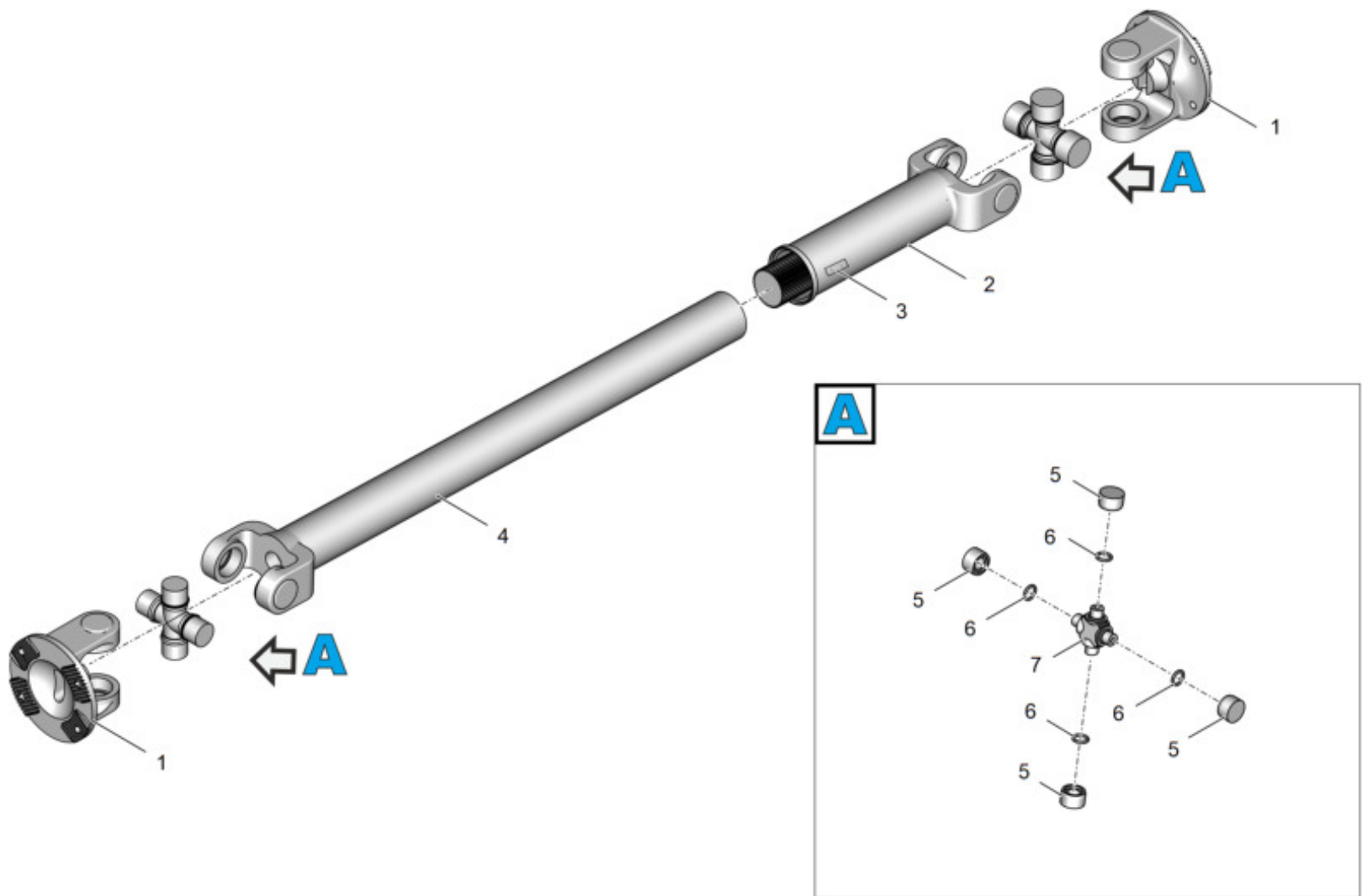


Рис. 1 53236P-2205011 Вал карданный

Таблица 2 Вал карданный

Позиция	Обозначение	Наименование	Количество на одну сборочную единицу	Примечание
1	53205-2205023-22	Фланец -вилка	2	
2		Вал карданный		
	53236P-2205015	· Вал карданный	1	
	500A-2202069-10 Н	· Пластина балансировочная. Набор	8	
3	53236P-2205017	Самоклеющаяся этикетка	1	
4		Вилка скользящая		
	24-2904142	· Колпачок пресс-масленки	2	
	53205-2205047-20	· Вилка скользящая	1	
5	804707A1C10	Подшипник ТУ ВНИПП.065-99	8	
6	53205-2205040 Н	Кольцо стопорное. Набор	8	
7	53205-2205026-10	Крестовина	2	

Конечный модуль  
данных

53236P-2205011

## Мост передний

Оглавление		Страница
Мост передний .....		1
Ссылки .....		1

Перечень таблиц		Страница
1	Ссылки.....	1
2	Мост передний.....	5

Перечень иллюстраций		Страница
1	4320Ф-2300010-08 Мост передний (Лист 1 из 3).....	2
1	4320Ф-2300010-08 Мост передний (Лист 2 из 3).....	3
1	4320Ф-2300010-08 Мост передний (Лист 3 из 3).....	4

### Ссылки

Таблица 1 Ссылки

Модуль данных/публикация	Наименование
<a href="#">4320-3103006-11</a>	Ступица с тормозным барабаном и подшипниками
<a href="#">4320Х-2302010</a>	Редуктор переднего моста
<a href="#">4320Х-2302145-01</a>	Крышка картера редуктора
<a href="#">4320ЯХ-3103016</a>	Крышка ступицы колеса
<a href="#">55571Х-3501007-10</a>	Суппорт тормоза с колодками
<a href="#">5557-3414052-11</a>	Тяга рулевой трапеции
<a href="#">5557Х-2301006</a>	Картер переднего моста с поворотным кулаком
<a href="#">6361-2304080</a>	Цапфа поворотная левая
<a href="#">6361-2304080-10</a>	Цапфа поворотная правая



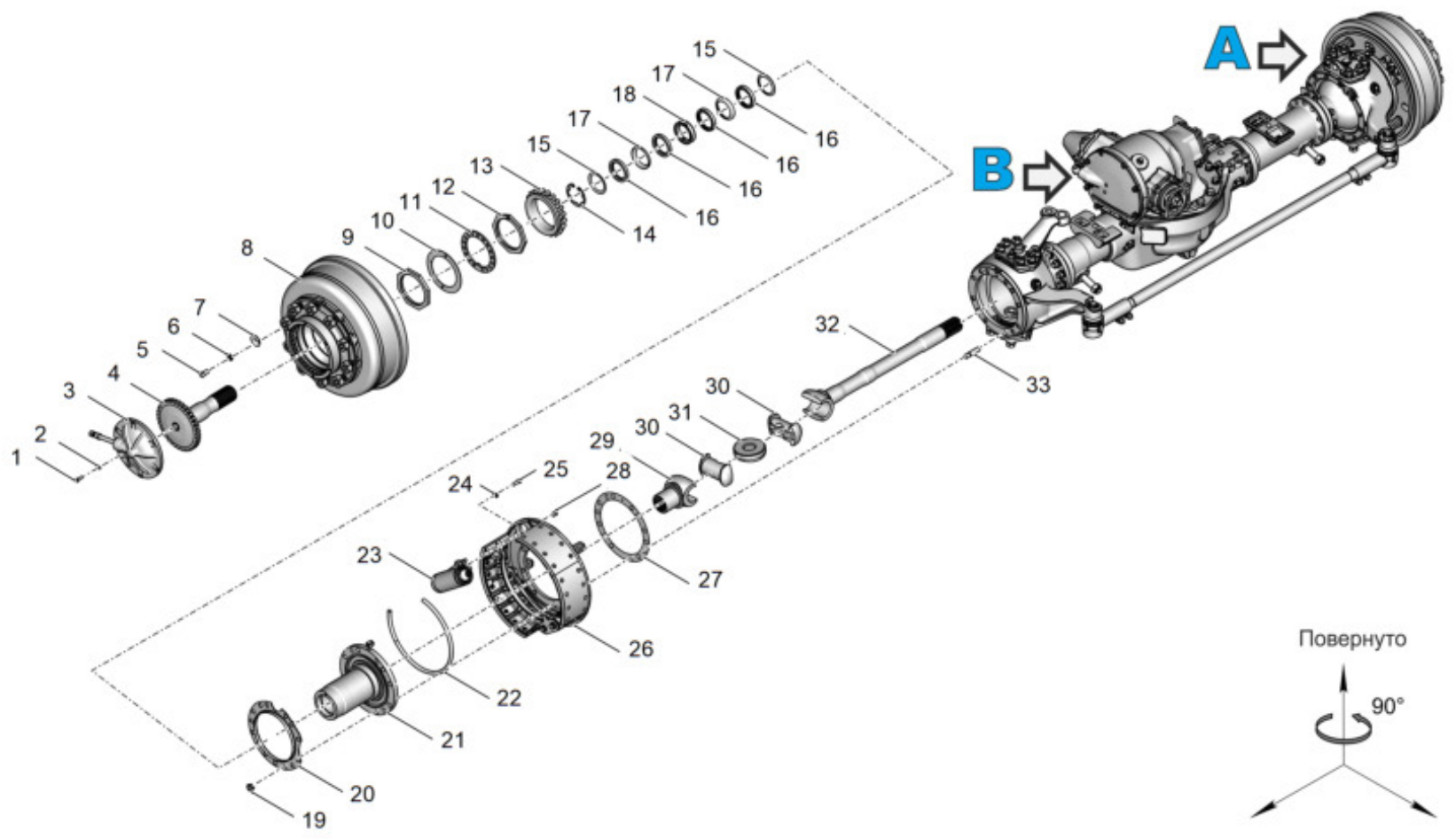


Рис. 1 4320Ф-2300010-08 Мост передний (Лист 1 из 3)

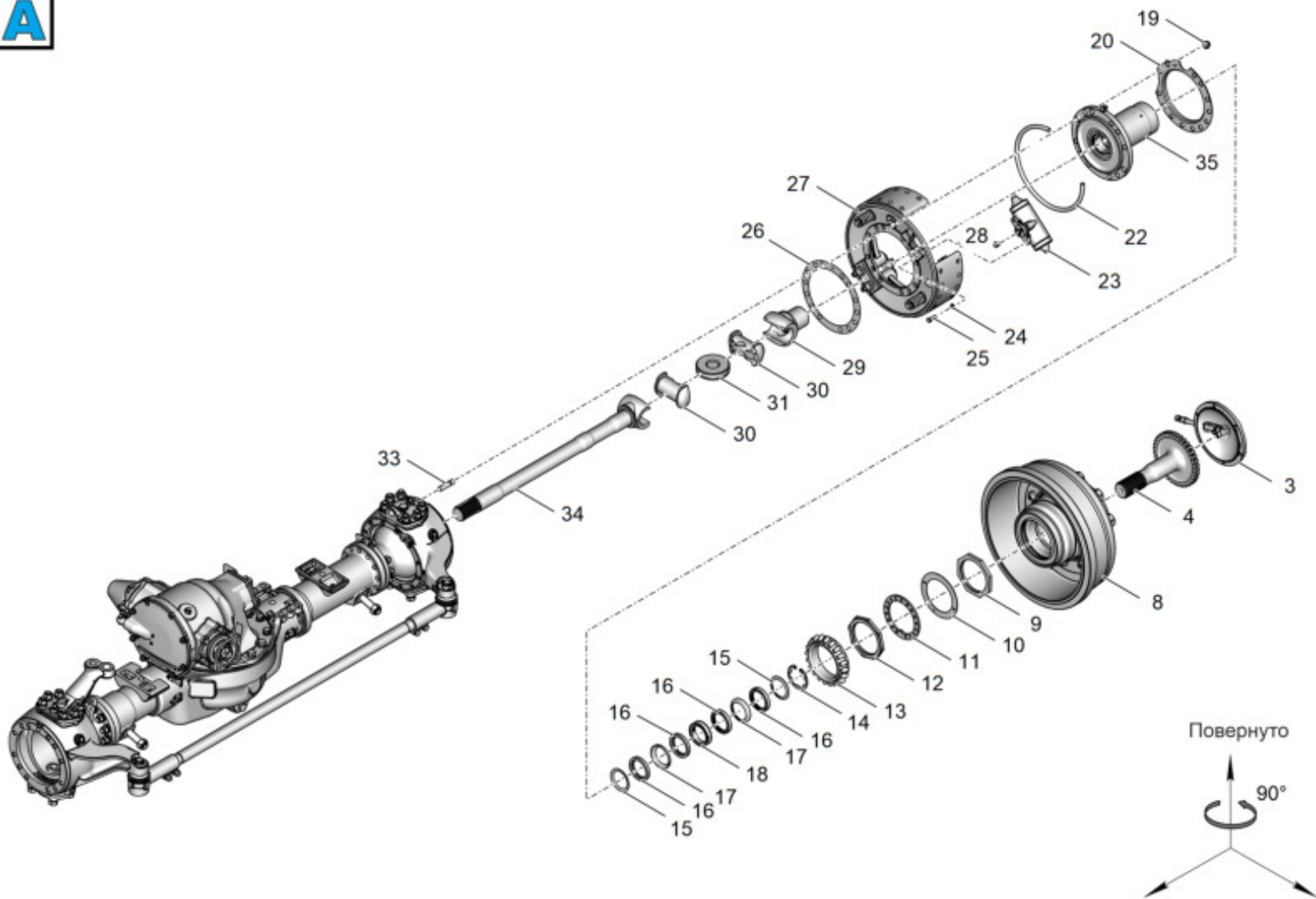


Рис. 1 4320Ф-2300010-08 Мост передний (Лист 2 из 3)

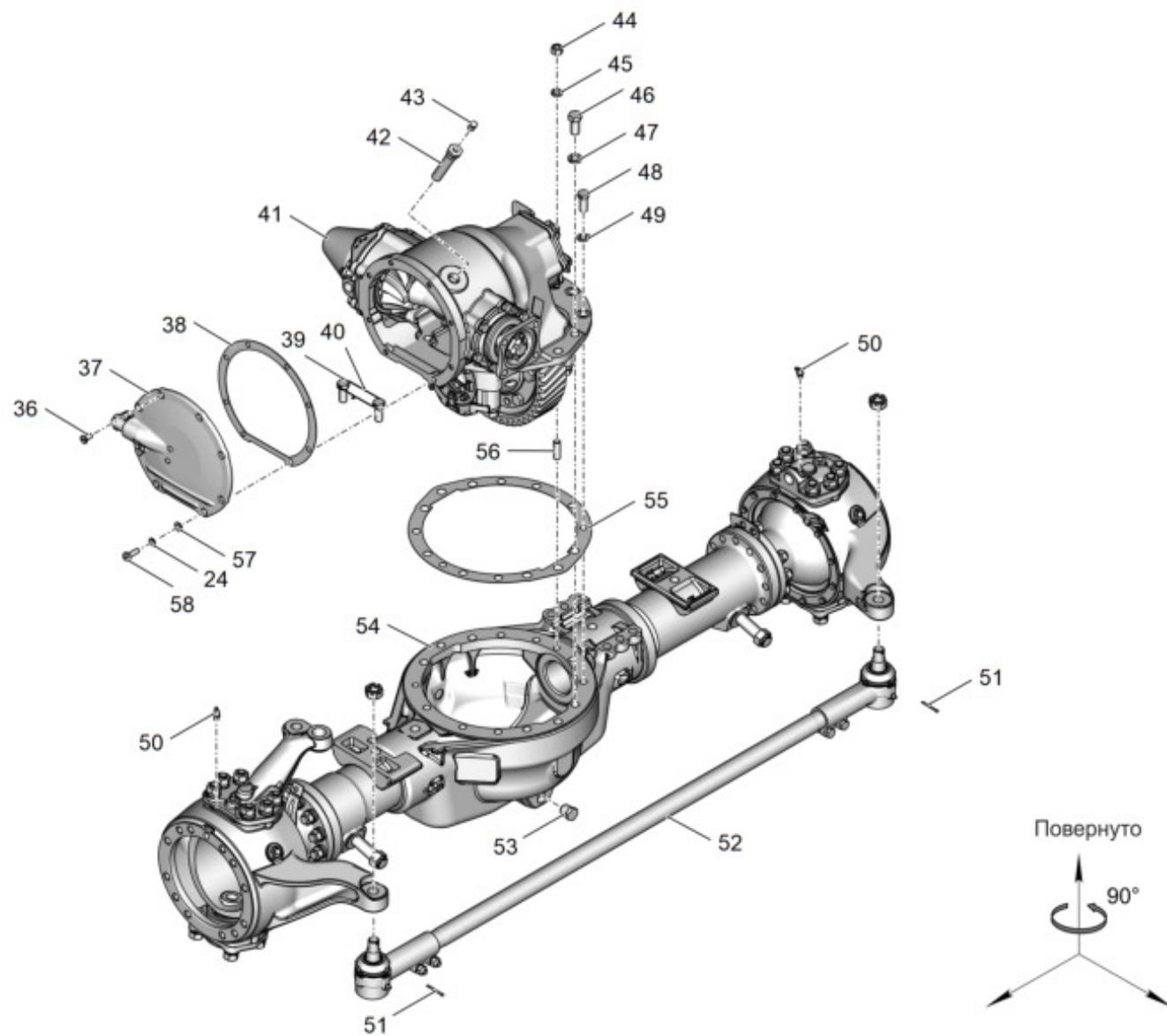


Рис. 1 4320Ф-2300010-08 Мост передний (Лист 3 из 3)

Таблица 2 Мост передний

Позиция	Обозначение	Наименование	Количество на одну сборочную единицу	Примечание
1	201458-П29	Болт М8х25 ОСТ 37.001.123-96	12	
2	252135-П2	Шайба 8Т ОСТ 37.001.115-75	12	
3	4320ЯХ-3103016	Крышка ступицы колеса	2	
4	5557-2303065	Полуось передняя	2	
5	220103-П29	Винт М6х12 ОСТ 37.001.127-81	2	
6	252134-П2	Шайба 6Т ОСТ 37.001.115-75	2	
7	4320-3501073	Крышка барабана	2	
8	4320-3103006-11	Ступица с тормозным барабаном	2	
9	375-3103081-Г	Гайка	2	
10	375-3103080-Б	Шайба стопорная	2	
11	375-3103079-01	Шайба замочная	2	
12	4320-3103076	Гайка подшипника колеса	2	
13	4320-3103023	Внутреннее кольцо подшипника	2	
14	375-2303067-А	Кольцо стопорное	2	
15	375-4224081	Обойма	4	
16	375-4224017-03	Манжета	8	
17	375-4224020-01	Обойма сальника	4	
18	375-3124013	Кольцо распорное	2	
19	251649-П29	Гайка М16Х1.5-6Н ОСТ 37.001.197-97	24	
20	55571-3103042	Отражатель	2	

Таблица 2 Мост передний (Продолжение)

Позиция	Обозначение	Наименование	Количество на одну сборочную единицу	Примечание
21	6361-2304080	Цапфа поворотная	1	
22	АИ-3501036	Пружина 13х301	2	
23	АИ-3501040	Цилиндр колесный	2	
24	252136П2	Шайба 10 ОТ	10	
25	201498 П29	Болт М10х28-6Д	4	
26	55571-2304052-01	Прокладка цапфы	2	
27	55571Х-3501007-10	Суппорт тормоза с колодками	2	
28	339083 П29	Пробка М14х1.5	2	
29	5557Х-2303072	Вилка наружной полуоси	2	
30	5557-2303074	Кулак шарнира	4	
31	5557-2303075	Диск шарнира	2	
32	5557-2303071-10	Полуось переднего ведущего моста	1	
33	333681-П29	Шпилька	24	
34	5557-2303070-10	Полуось переднего ведущего моста	1	
35	6361-2304080-10	Цапфа поворотная правая	1	
36	221720-П29	Винт М10х22 ОСТ 37.001.125-81	2	
37	4320Х-2302145-01	Крышка картера редуктор	1	
38	636106-2402146	Прокладка крышки картера редуктора	1	
39	55571-2402067	Болт	2	
40	258286-П29	Шплинт 1,6х300 ОСТ 37.001.172-92	1	

Таблица 2 Мост передний (Продолжение)

Позиция	Обозначение	Наименование	Количество на одну сборочную единицу	Примечание
41	4320X-2302010	Редуктор переднего моста	1	
42	4320X-4712072	Пробка герметизации с трубкой	1	
43	262541 П29	Пробка КГ 1/8"	1	
44	250559-П29	Гайка М14х1,5-6Н ОСТ 37.001.124-75	2	
45	252138-П2	Шайба 14.ОТ ОСТ 37.001.115-75	2	
46	332762-П29	Болт крепления картера редуктора	6	
47	252140-П2	Шайба 18.ОТ ОСТ 37.001.115-75	6	
48	55571-2402066	Болт	5	
49	252139-П2	Шайба 16.ОТ ОСТ 37.001.115-75	5	
50	264035-П29	Масленка 2.3.45 ГОСТ 19853-74	2	
51	258055-П29	Шплинт 4х36 ОСТ 37.001.171-93	2	
52	5557-3414052-11	Тяга рулевой трапеции	1	
53	375-1802285-10	Пробка магнитная	1	
54	5557X-2301006	Картер переднего первого моста	1	
55	55571-2402142	Прокладка картера редуктора	1	
56	333581-П29	Шпилька	2	
57	252006-П29	Шайба 10 ОСТ 37.001.144-75	6	
58	331582-П29	Болт	6	

---

## Картер переднего моста с поворотным кулаком

<b>Оглавление</b>	Страница
Картер переднего моста с поворотным кулаком.....	1
Ссылки.....	1

<b>Перечень таблиц</b>	Страница
1 Ссылки.....	1
2 Картер переднего моста с поворотным кулаком.....	3

<b>Перечень иллюстраций</b>	Страница
1 5557X-2301006 Картер переднего моста с поворотным кулаком .....	2

### **Ссылки**

*Таблица 1 Ссылки*

---

Модуль данных/публикация	Наименование
<a href="#">6361-2304010</a>	Кулак поворотный
<a href="#">6361-2304011</a>	Кулак поворотный левый

---

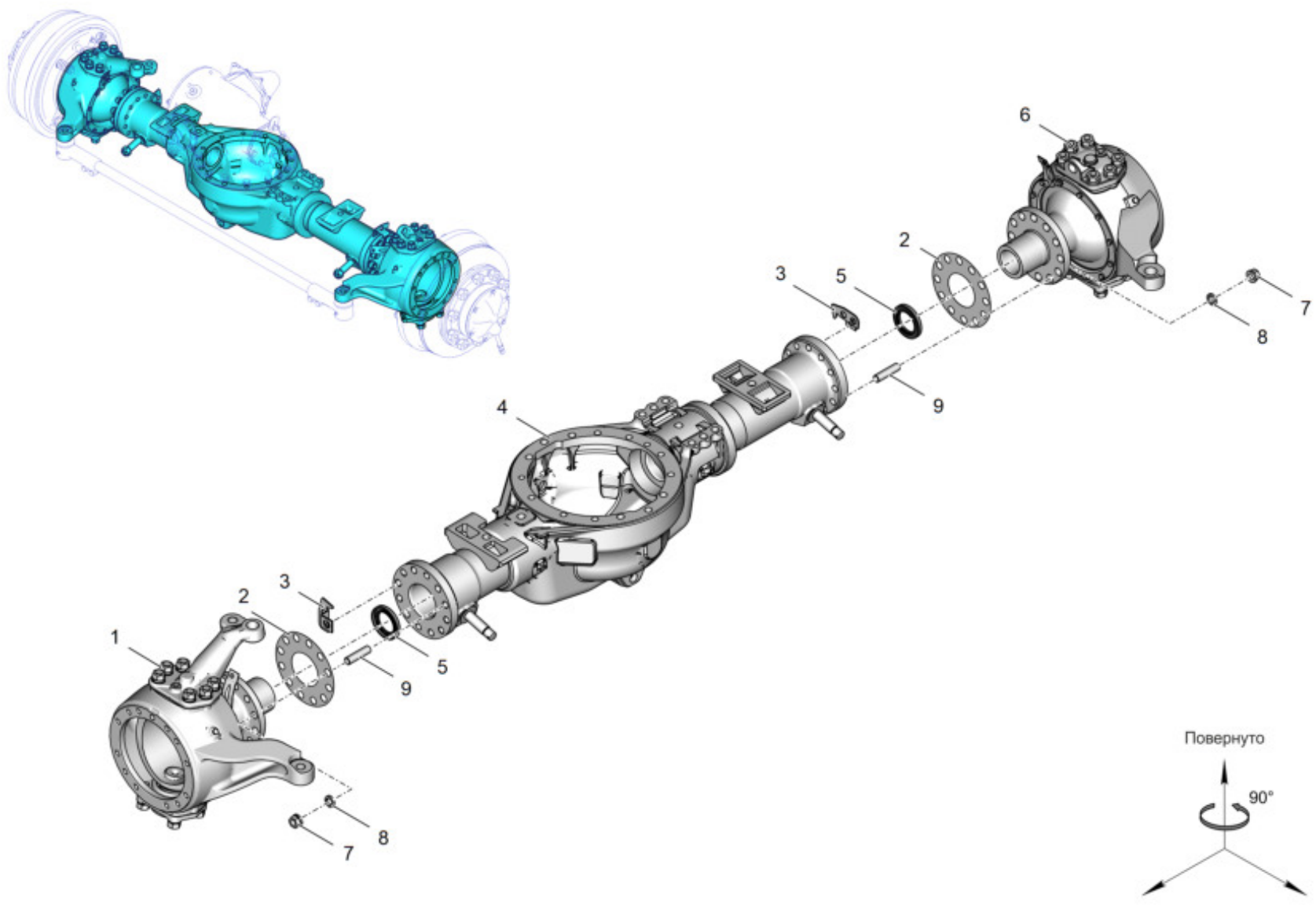


Рис. 1 5557X-2301006 Картер переднего моста с поворотным кулаком



Таблица 2 Картер переднего моста с поворотным кулаком

Позиция	Обозначение	Наименование	Количество на одну сборочную единицу	Примечание
1	6361-2304011	Кулак поворотный левый	1	
2	6361X-2301055	Прокладка шаровой опоры	2	
3	375-3506219	Кронштейн тормозного шланга	2	
4	5557-2301010	Картер переднего моста	1	
5	4320-2301077	Манжета полуоси	2	
6	6361-2304010	Кулак поворотный правый	1	
7	334842-П	Гайка	22	
8	252140-П2	Шайба 18.ОСТ 37.001.115-75	22	
9	333675-П29	Шпилька	22	

Конечный модуль  
данных

5557X-2301006

2020-04-29 Страница 3

---

## Редуктор переднего моста

<b>Оглавление</b>	Страница
Редуктор переднего моста.....	1
Ссылки.....	1

<b>Перечень таблиц</b>	Страница
1 Ссылки.....	1
2 Редуктор переднего моста .....	4

<b>Перечень иллюстраций</b>	Страница
1 4320X-2302010 Редуктор переднего моста (Лист 1 из 2).....	2
1 4320X-2302010 Редуктор переднего моста (Лист 2 из 2).....	3

### Ссылки

Таблица 1 Ссылки

Модуль данных/публикация	Наименование
<a href="#">4320-2502050-12</a>	Крышка заднего подшипника
<a href="#">4320X-2402059</a>	Шестерня ведомая главной передачи
<a href="#">4320X-2403010</a>	Дифференциал заднего моста
<a href="#">4320X-2502005</a>	Установка ведущей конической шестерни

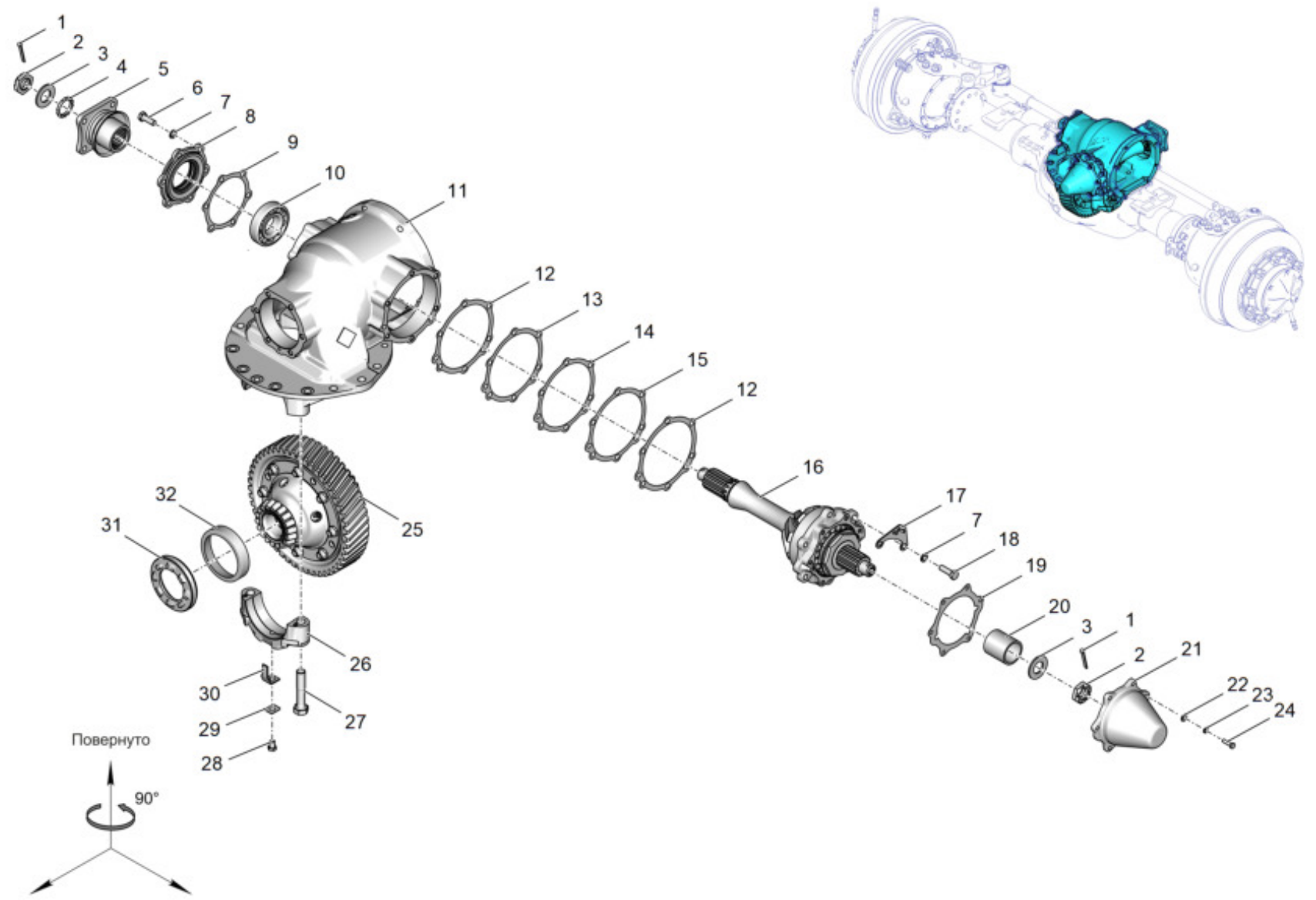


Рис. 1 4320X-2302010 Редуктор переднего моста (Лист 1 из 2)

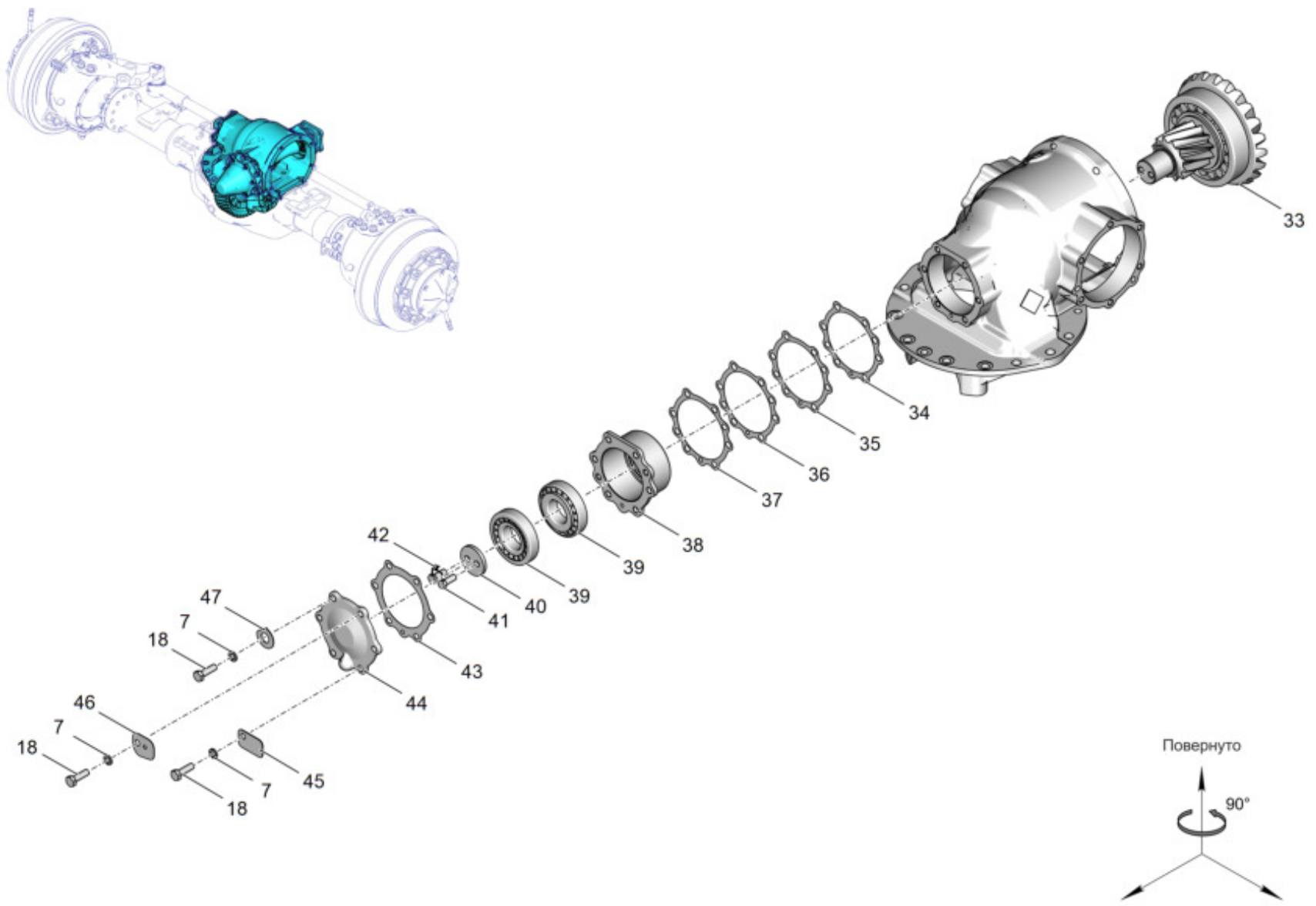


Рис. 1 4320X-2302010 Редуктор переднего моста (Лист 2 из 2)

Таблица 2 Редуктор переднего моста

Позиция	Обозначение	Наименование	Количество на одну сборочную единицу	Примечание
1	258084-П	Шплинт 6,3x45 ОСТ 37.001.171-93	2	
2	335033-П	Гайка прорезная	2	
3	336432-П	Шайба	2	
4	4320-2402024-30	Прокладка	1	
5	375-1802264-Б	Фланец	1	
6	332031-П29	Болт	6	
7	252137-П2	Шайба 12.ОТ ОСТ 37.001.115-75	18	
8	4320-2502050-12	Крышка заднего подшипника	1	Допускается замена на 4320-2502050 Крышка заднего подшипника
9	375-2402039-10	Прокладка крышки заднего подшипника	1	
10	12311KM	Подшипник	1	
11	4320X-2402015	Картер редуктора	1	
12	375-2402038-01	Прокладка крышки переднего подшипника	2	
13	4320-2402034	Прокладка регулировочная толщиной 0,22 мм	5	Наибольшее количество 7
14	4320-2402035	Прокладка регулировочная толщиной 0,1 мм	4	Наибольшее количество 4
15	4320-2402036	Прокладка регулировочная толщиной 0,15 мм	2	Наибольшее количество 6
16	4320X-2502005	Установка ведущей конической шестерни	1	

Таблица 2 Редуктор переднего моста (Продолжение)

Позиция	Обозначение	Наименование	Количество на одну сборочную единицу	Примечание
17	5323-3506094	Кронштейн	1	
18	332030-П29	Болт	12	
19	4320-2402038-20	Прокладка крышки передних подшипников	1	
20	375-2302042	Втулка	1	
21	4320-2302051-10	Крышка подшипников ведущей шестерни	1	
22	252005-П29	Шайба 8 ОСТ 37.001.144-75	6	
23	252135-П2	Шайба 8Т ОСТ 37.001.115-75	6	
24	201459-П29	Болт М8х28 ОСТ 37.001.123-96	6	
25	4320Х-2403010	Дифференциал заднего моста	1	
26	4320Х-2402012	Крышка подшипника дифференциала	2	
27	332905-П	Болт	4	
28	201534-П29	Болт М12-6ех16 ОСТ 37.001.123-96	2	
29	375-2403043	Шайба замковая	2	
30	375-2403042	Пластина стопорная	2	
31	4320Х-2403040	Гайка регулировочная	2	
32	4320-2402092	Кольцо наружное подшипника	2	
33	4320Х-2402059	Шестерня ведомая главной передачи	1	
34	375-2402127	Прокладка регулировочная толщиной 0,1 мм	7	Наибольшее количество 11
35	375-2402126	Прокладка регулировочная толщиной 0,22 мм	8	Наибольшее количество 14

Таблица 2 Редуктор переднего моста (Продолжение)

Позиция	Обозначение	Наименование	Количество на одну сборочную единицу	Примечание
36	375-2402128	Прокладка регулировочная толщиной 0,15 мм	2	Наибольшее количество 6
37	4320-2402129	Прокладка стакана подшипника	2	
38	375-2402124	Стакан подшипников ведущей цилиндрической шестерни	1	
39	7310А	Роликподшипник ГОСТ 27365-87	2	
40	375-2402109-10	Шайба прижимная	1	
41	331950-П29	Болт	2	
42	258280-П	Шплинт 1,6x150 ОСТ 37.001.172-75	1	
43	375-2402043	Прокладка крышки стакана	2	
44	375-2402135	Крышка стакана подшипника	1	
45	4320Х-2402090-01	Пластина маркировочная	1	
46	4420-2402090	Пластина маркировочная	1	
47	375-2402047-11	Шайба крышки подшипника	4	

Конечный модуль  
 данных

4320Х-2302010

2020-10-21 Страница 6

---

## Крышка картера редуктора

<b>Оглавление</b>	Страница
Крышка картера редуктора .....	1
Ссылки .....	1

<b>Перечень таблиц</b>	Страница
1 Ссылки .....	1
2 Крышка картера редуктора .....	3

<b>Перечень иллюстраций</b>	Страница
1 4320X-2302145-01 Крышка картера редуктора .....	2

### **Ссылки**

*Таблица 1 Ссылки*

---

Модуль данных/публикация	Наименование
Нет ссылок	

---



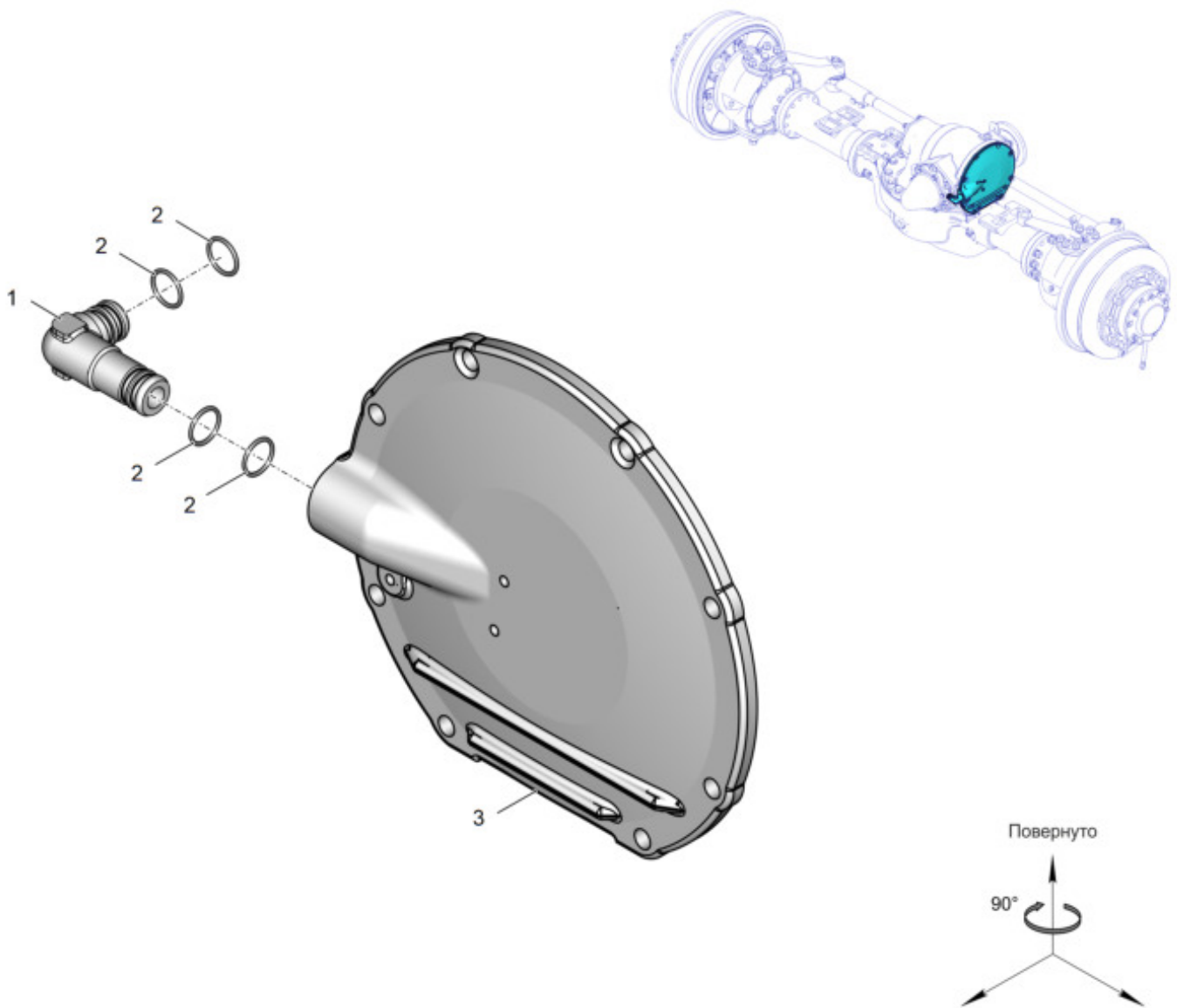


Рис. 1 4320X-2302145-01 Крышка картера редуктора

Таблица 2 Крышка картера редуктора

Позиция	Обозначение	Наименование	Количество на одну сборочную единицу	Примечание
1	4320-2402147	Штуцер маслоподводящий	1	
2	018-022-25-2-2	Кольцо 018-022-25-2-2 ГОСТ 18829-73	4	
3	4320X-2302149	Крышка картера редуктора	1	

---

## Кулак поворотный

<b>Оглавление</b>	Страница
Кулак поворотный .....	1
Ссылки .....	1

<b>Перечень таблиц</b>	Страница
1 Ссылки.....	1
2 Кулак поворотный.....	3

<b>Перечень иллюстраций</b>	Страница
1 6361-2304010 Кулак поворотный.....	2

### **Ссылки**

*Таблица 1 Ссылки*

---

Модуль данных/публикация	Наименование
Нет ссылок	

---

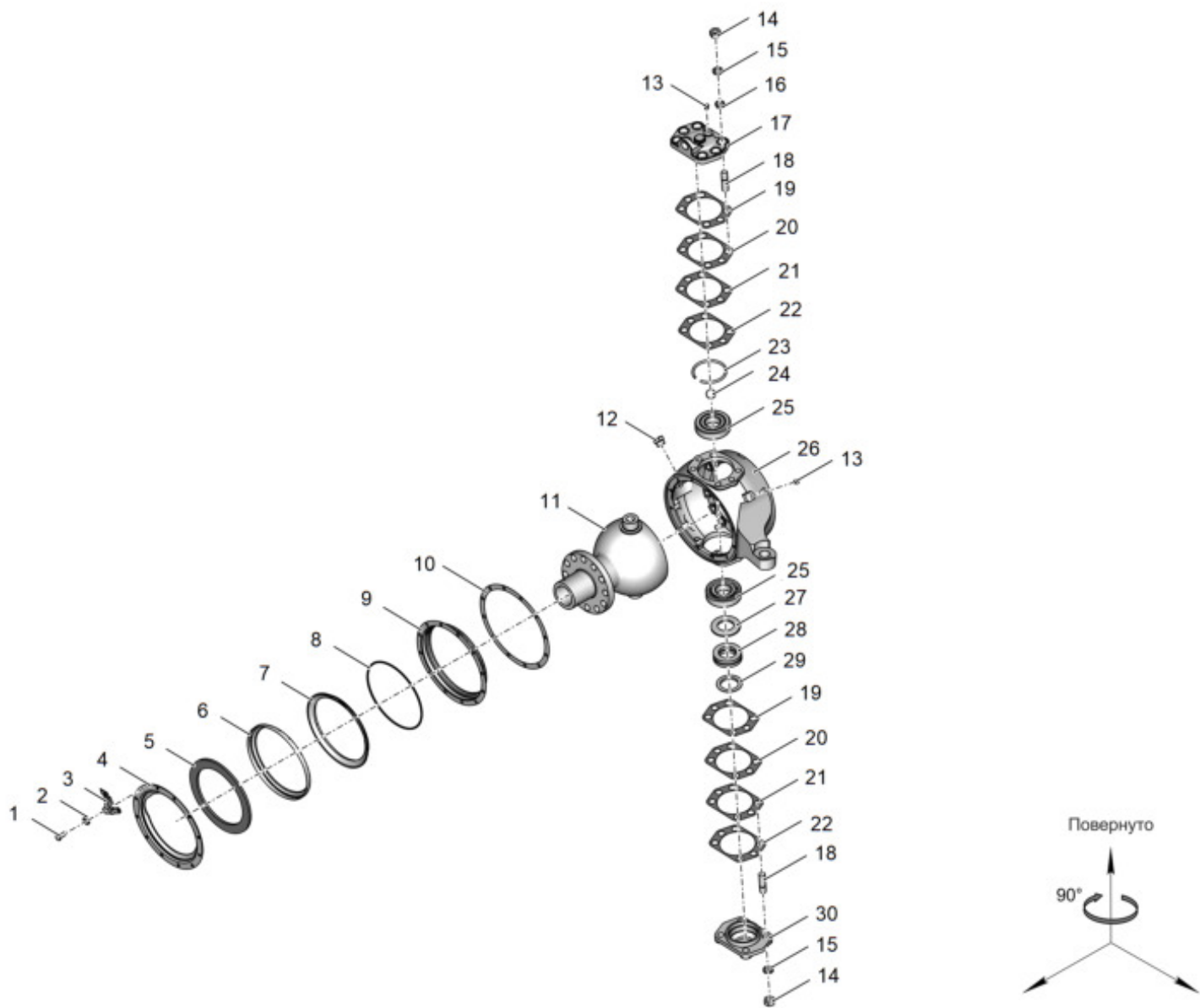


Рис. 1 6361-2304010 Кулак поворотный

Таблица 2 Кулак поворотный

Позиция	Обозначение	Наименование	Количество на одну сборочную единицу	Примечание
1	201475-П29	Болт М8х1-6gx18 ОСТ 37.001.123-75	12	
2	252135-П2	Шайба 8Т ОСТ 37.001.115-75	12	
3	4320-3125032	Кронштейн шланга	1	
4	55571-2304097	Крышка сальника	1	
5	55571-2304096	Кольцо уплотнительное сальника	1	
6	375-2304095-Б	Кольцо распорное	1	
7	375-2304093-Б1	Манжета сальника	1	Допускается замена на 375-2304093-01 Манжета сальника
8	375-2304094	Пружина сальника	1	
9	375-2304092-В	Обойма сальника	1	
10	375-2304098-01	Прокладка сальника	1	
11	6361-2304013	Опора шаровая	1	
12	375-1802278	Пробка 2-2МК24 А12 Ц6.хр.	1	
13	262541-П29	Пробка КГ 1/8" ОСТ 37.001.172-82	2	
14	250563-П29	Гайка М18х1,5-6Н ОСТ 37.001.124-75	10	
15	252140-П2	Шайба 18.ОТ ОСТ 37.001.115-75	10	
16	5557-2304082	Втулка разжимная	6	
17	55571-2304037-02	Крышка верхняя	1	
18	333677	Шпилька	10	
19	55571-2304075	Прокладка регулировочная толщиной 0,1 мм	6	Наибольшее

Таблица 2 Кулак поворотный (Продолжение)

Позиция	Обозначение	Наименование	Количество на одну сборочную единицу	Примечание
				количество 6
20	55571-2304074	Прокладка регулировочная толщиной 0,15 мм	4	Наибольшее количество 4
21	55571-2304077	Прокладка регулировочная толщиной 0,5 мм	5	
22	55571-2304076	Прокладка регулировочная толщиной 0,22 мм	7	
23	5557-2304071	Кольцо	1	
24	Б26,988-100	Шарик Б26,988-100 ГОСТ 3722-81	1	
25	12309KM	Подшипник 12309 ГОСТ 8328-75	2	
26	6361-2304030	Корпус поворотного кулака правый	1	
27	5557-2304067	Кольцо дистанционное	1	
28	108710	Подшипник 108710 ГОСТ 520-2011	1	
29	5557-2304073-10	Шайба шкворня установочная	1	
30	55571-2304033	Крышка подшипника поворотного кулака	1	

Конец модуля  
данных

6361-2304010

2020-10-08 Страница 4

---

## Кулак поворотный левый

<b>Оглавление</b>	Страница
Кулак поворотный левый.....	1
Ссылки.....	1

<b>Перечень таблиц</b>	Страница
1 Ссылки.....	1
2 Кулак поворотный левый.....	3

<b>Перечень иллюстраций</b>	Страница
1 6361-2304011 Кулак поворотный левый.....	2

### **Ссылки**

*Таблица 1 Ссылки*

---

Модуль данных/публикация	Наименование
Нет ссылок	

---

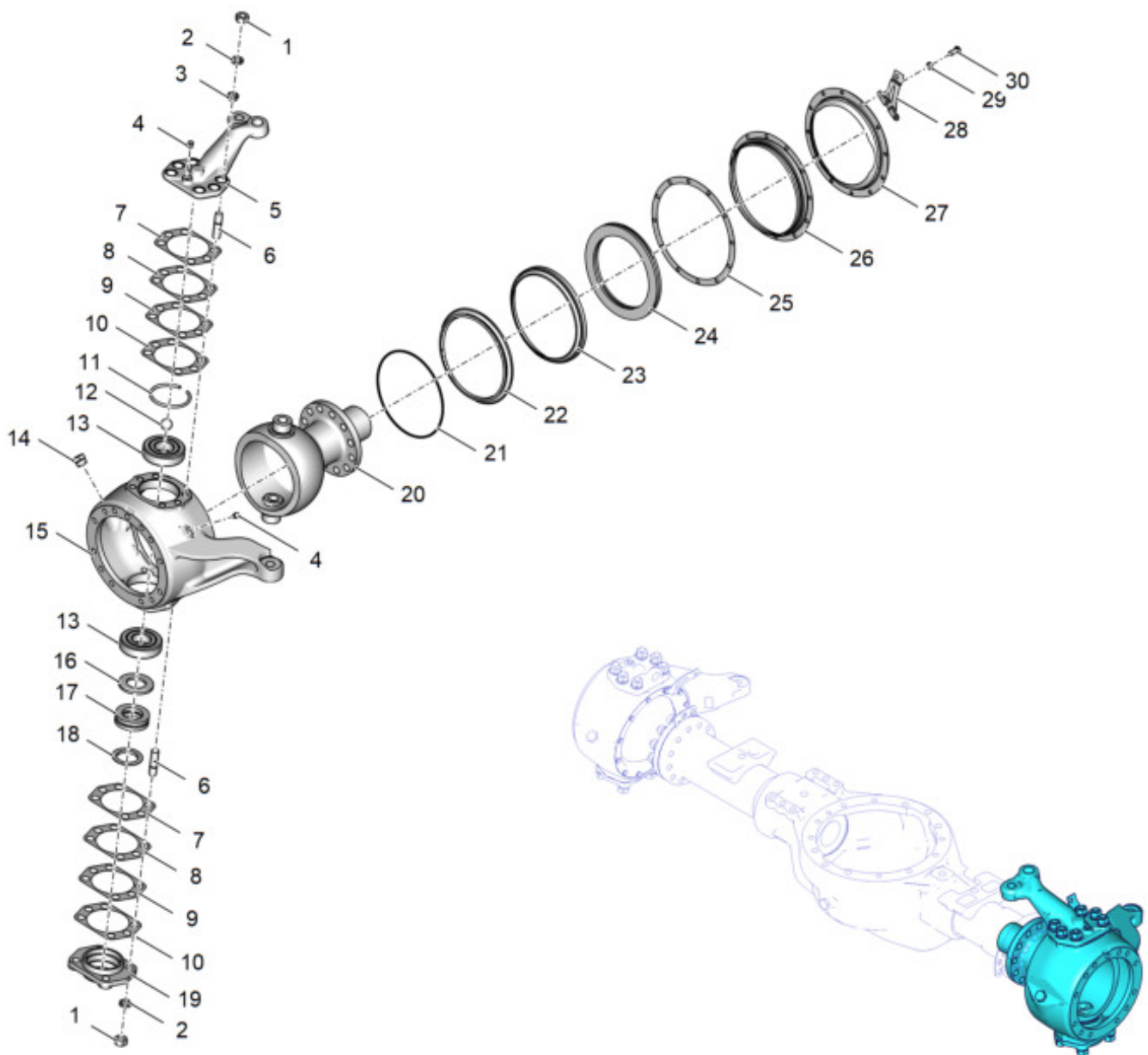
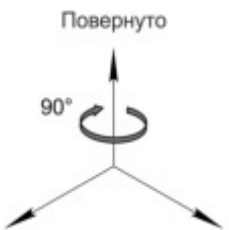


Рис. 1 6361-2304011 Кулак поворотный левый



6361-2304011



Таблица 2 Кулак поворотный левый

Позиция	Обозначение	Наименование	Количество на одну сборочную единицу	Примечание
1	250563-П29	Гайка М18х1,5 ОСТ 37.001.124-75	10	
2	252140-П2	Шайба 18.ОТ ОСТ 37.001.115-75	10	
3	5557-2304082	Втулка разжимная	6	
4	262541-П29	Пробка КГ1/8" ОСТ 37.001.177-82	2	
5	6361-2304100	Рычаг поворотного кулака	1	
6	333677	Шпилька крепл. рычага (кобры) поворотного кулака (М18х1,5х43)	10	
7	55571-2304075	Прокладка регулировочная толщиной 0,1 мм	6	Наибольшее количество 6
8	55571-2304074	Прокладка регулировочная толщиной 0,15 мм	4	Наибольшее количество 4
9	55571-2304076	Прокладка регулировочная толщиной 0,22 мм	6	Наибольшее количество 7
10	55571-2304077	Прокладка регулировочная толщиной 0,5 мм	4	Наибольшее количество 5
11	5557-2304071	Кольцо	1	
12	Б26.988-100	Шарик ГОСТ 3722-81	1	
13	12309	Подшипник ГОСТ 8328-7	2	
14	375-1802278	Пробка коническая МК24х1,5	1	
15	6361-2304031	Корпус поворотного кулака левый	1	
16	5557-2304067	Кольцо дистанционное	1	
17	108710	Подшипник ГОСТ 520-2011	1	

Таблица 2 Кулак поворотный левый (Продолжение)

Позиция	Обозначение	Наименование	Количество на одну сборочную единицу	Примечание
18	5557-2304073-10	Шайба шкворня установочная	1	
19	55571-2304033	Крышка подшипника поворотного кулака	1	
20	6361-2304013	Опора шаровая	1	
21	375-2304094	Пружина сальника	1	
22	375-2304095-Б	Кольцо распорное	1	
23	375-2304093-Б1	Манжета сальника	1	Допускается замена на 375-2304093-01 Манжета сальника
24	55571-2304096	Кольцо уплотнительное сальника	1	
25	375-2304098-01	Прокладка сальника	1	
26	375-2304092-В	Обойма сальника	1	
27	55571-2304097	Крышка сальника	1	
28	4320-3125032	Кронштейн шланга	1	
29	252135-П2	Шайба 8Т ОСТ 37.001.115-75	12	
30	201475-П29	Болт М8х1х18 ОСТ 37.001.123-96	12	

---

## Цапфа поворотная левая

<b>Оглавление</b>	Страница
Цапфа поворотная левая .....	1
Ссылки .....	1

<b>Перечень таблиц</b>	Страница
1 Ссылки .....	1
2 Цапфа поворотная левая .....	3

<b>Перечень иллюстраций</b>	Страница
1 6361-2304080 Цапфа поворотная левая .....	2

### **Ссылки**

*Таблица 1 Ссылки*

---

Модуль данных/публикация	Наименование
Нет ссылок	

---

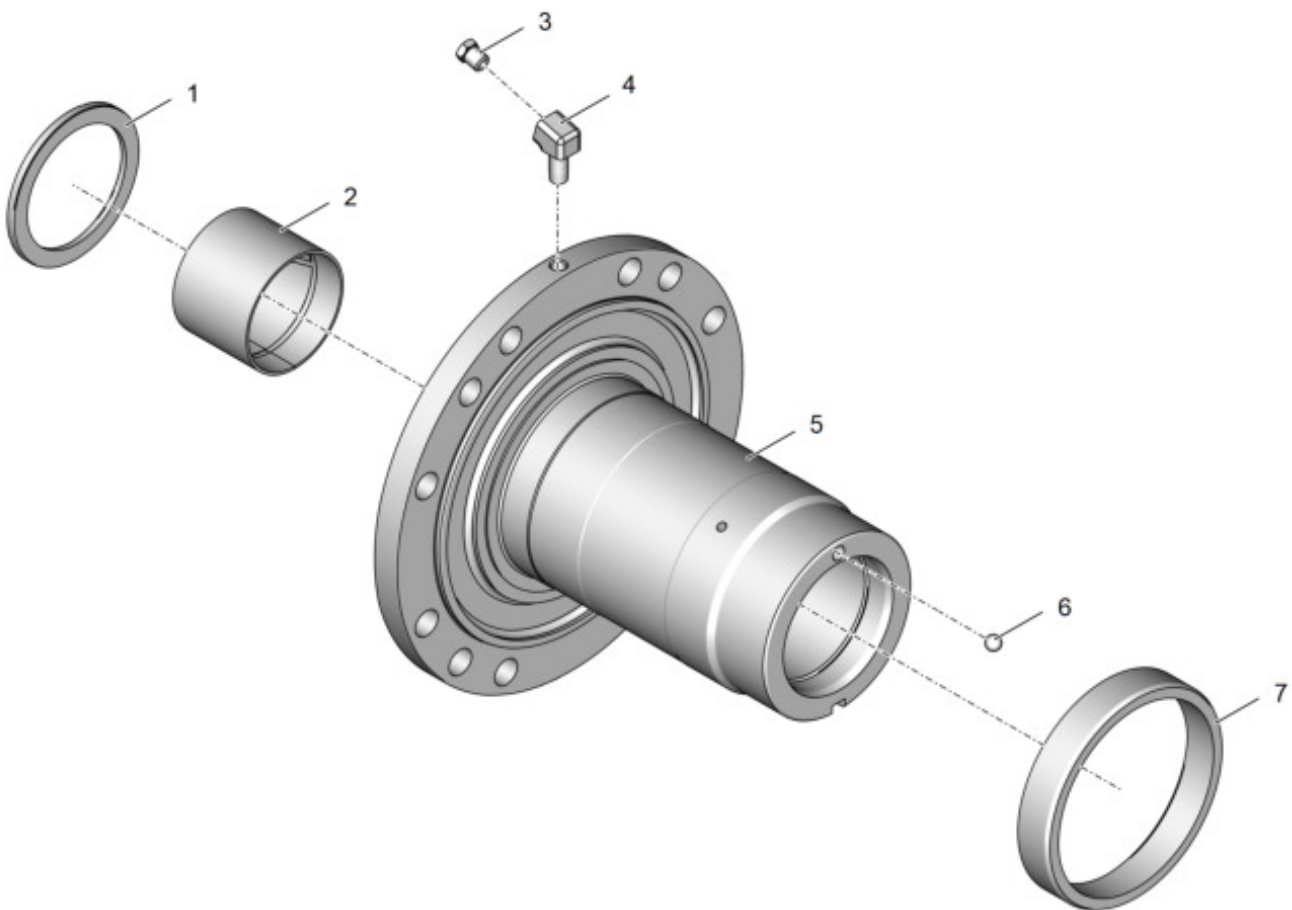


Рис. 1 6361-2304080 Цапфа поворотная левая

Таблица 2 Цапфа поворотная левая

Позиция	Обозначение	Наименование	Количество на одну сборочную единицу	Примечание
1	375-2304087	Шайба опорная	1	
2	375-2304088	Втулка	1	
3	262541-П29	Пробка КГ 1/8" ОСТ 37.001.177-82	2	
4	375-4225053-Б	Штуцер подвода воздуха	1	
5	55571-2304084-01	Цапфа поворотная	1	
6	9,525-100	Шарик 9,525-100 ГОСТ 3722-81	1	
7	АИ-2304085	Кольцо сальника	1	

Конечный модуль  
данных

6361-2304080

2020-04-29 Страница 3

---

## Цапфа поворотная правая

<b>Оглавление</b>	Страница
Цапфа поворотная правая.....	1
Ссылки.....	1

<b>Перечень таблиц</b>	Страница
1 Ссылки.....	1
2 Цапфа поворотная правая.....	3

<b>Перечень иллюстраций</b>	Страница
1 6361-2304080-10 Цапфа поворотная правая.....	2

### **Ссылки**

*Таблица 1 Ссылки*

---

Модуль данных/публикация	Наименование
Нет ссылок	

---

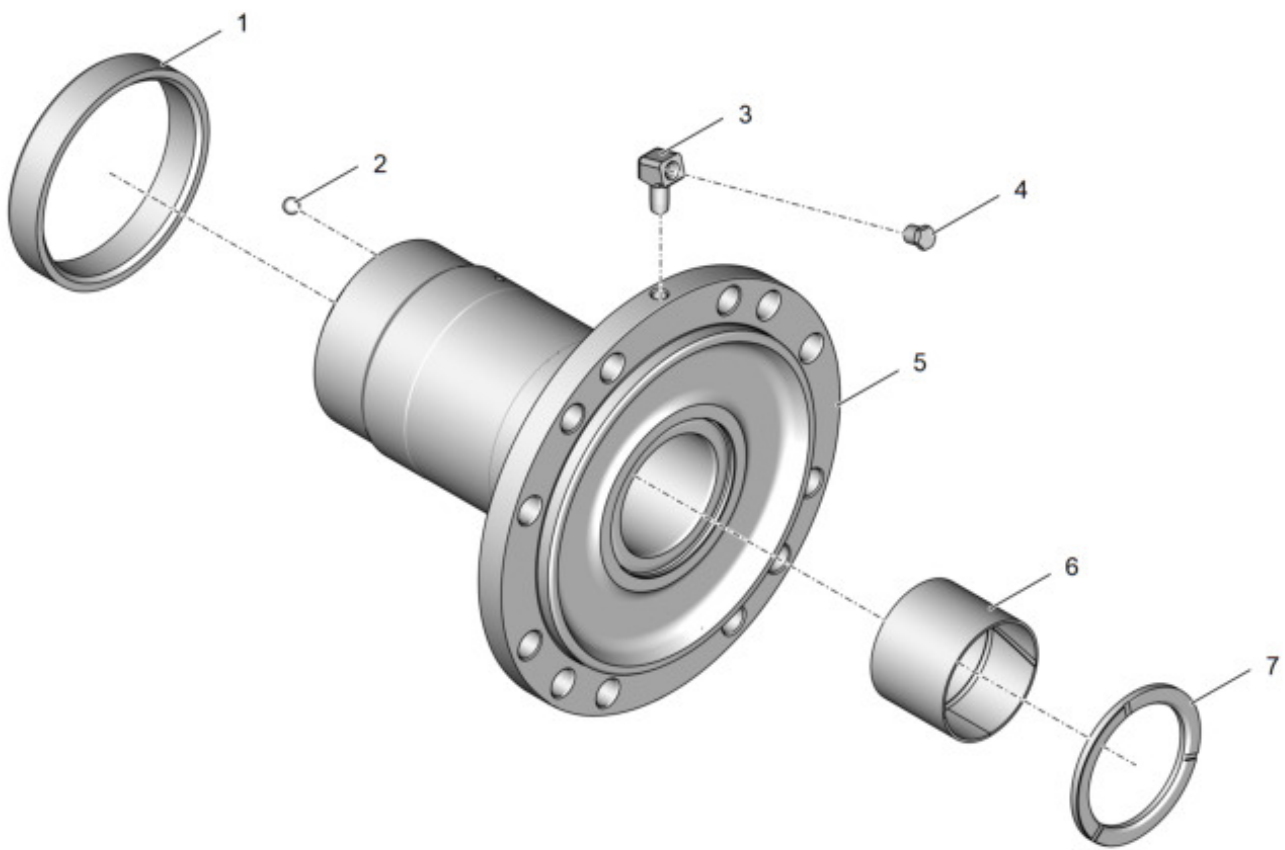


Рис. 1 6361-2304080-10 Цапфа поворотная правая

Таблица 2 Цапфа поворотная правая

Позиция	Обозначение	Наименование	Количество на одну сборочную единицу	Примечание
1	АИ-2304085	Кольцо сальника	1	
2	9,525-100	Шарик 9,525-100 ГОСТ 3722-81	1	
3	375-4225053-Б	Штуцер подвода воздуха	1	
4	262541-П29	Пробка КГ 1/8" ОСТ 37.001.177-82	2	
5	55571-2304084-01	Цапфа поворотная	1	
6	375-2304088	Втулка	1	
7	375-2304087	Шайба опорная	1	

Конечный модуль  
данных

6361-2304080-10

2019-12-06 Страница 3



## Мост задний

### Оглавление

Страница

Мост задний.....	1
Ссылки.....	1

### Перечень таблиц

Страница

1 Ссылки.....	1
2 Мост задний.....	6

### Перечень иллюстраций

Страница

1 4320Ф-2400010-16 Мост задний (Лист 1 из 4).....	2
1 4320Ф-2400010-16 Мост задний (Лист 2 из 4).....	3
1 4320Ф-2400010-16 Мост задний (Лист 3 из 4).....	4
1 4320Ф-2400010-16 Мост задний (Лист 4 из 4).....	5

## Ссылки

Таблица 1 Ссылки

Модуль данных/публикация	Наименование
<a href="#">4320-2409020</a>	Механизм включения блокировки дифференциала
<a href="#">4320-3103006-11</a>	Ступица с тормозным барабаном и подшипниками
<a href="#">4320Х-2402010-10</a>	Редуктор заднего моста
<a href="#">4320Х-2402145-01</a>	Крышка картера редуктора
<a href="#">4320ЯХ-3103016</a>	Крышка ступицы колеса
<a href="#">55571Х-3501007-10</a>	Суппорт тормоза с колодками

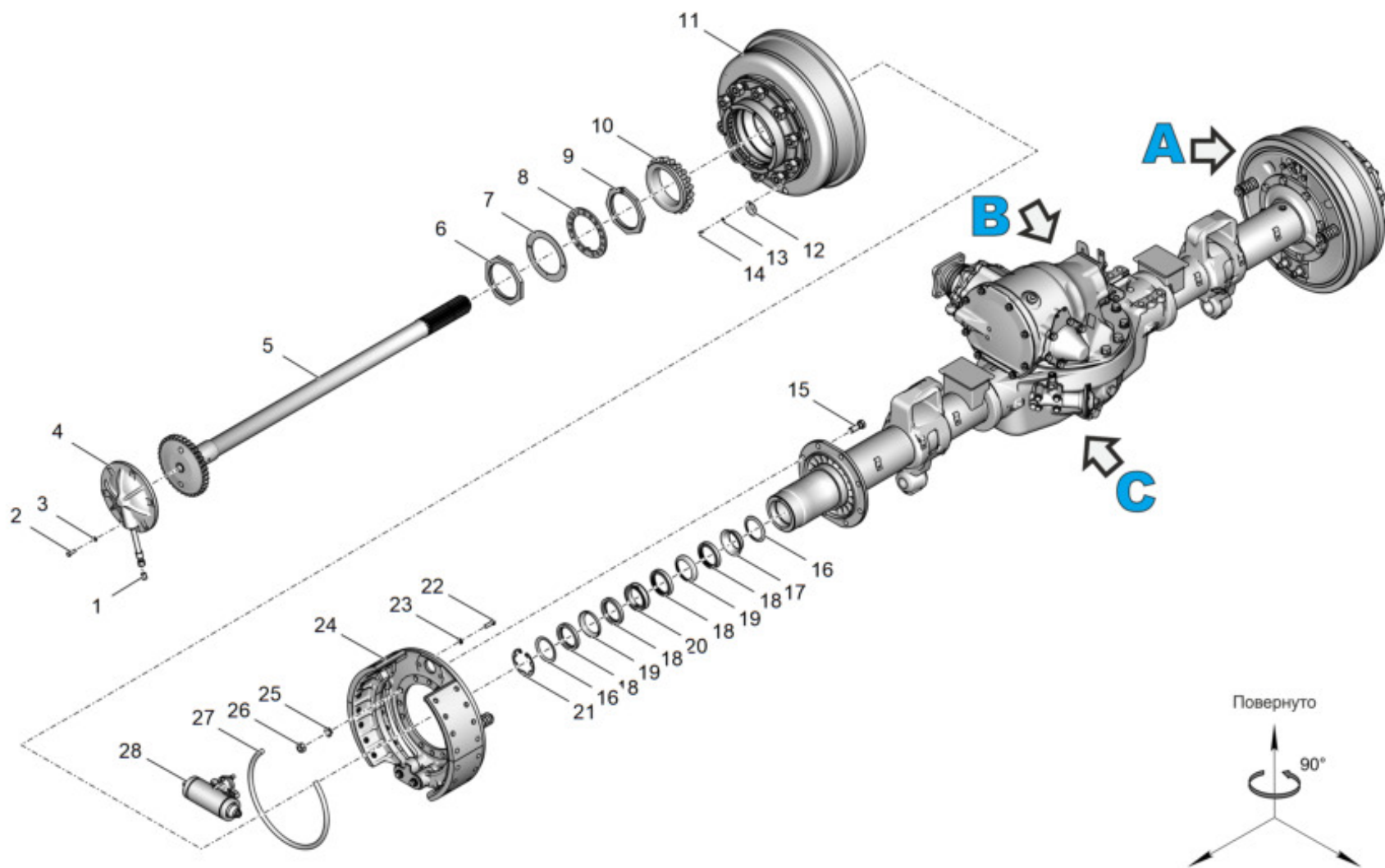


Рис. 1 4320Ф-2400010-16 Мост задний (Лист 1 из 4)

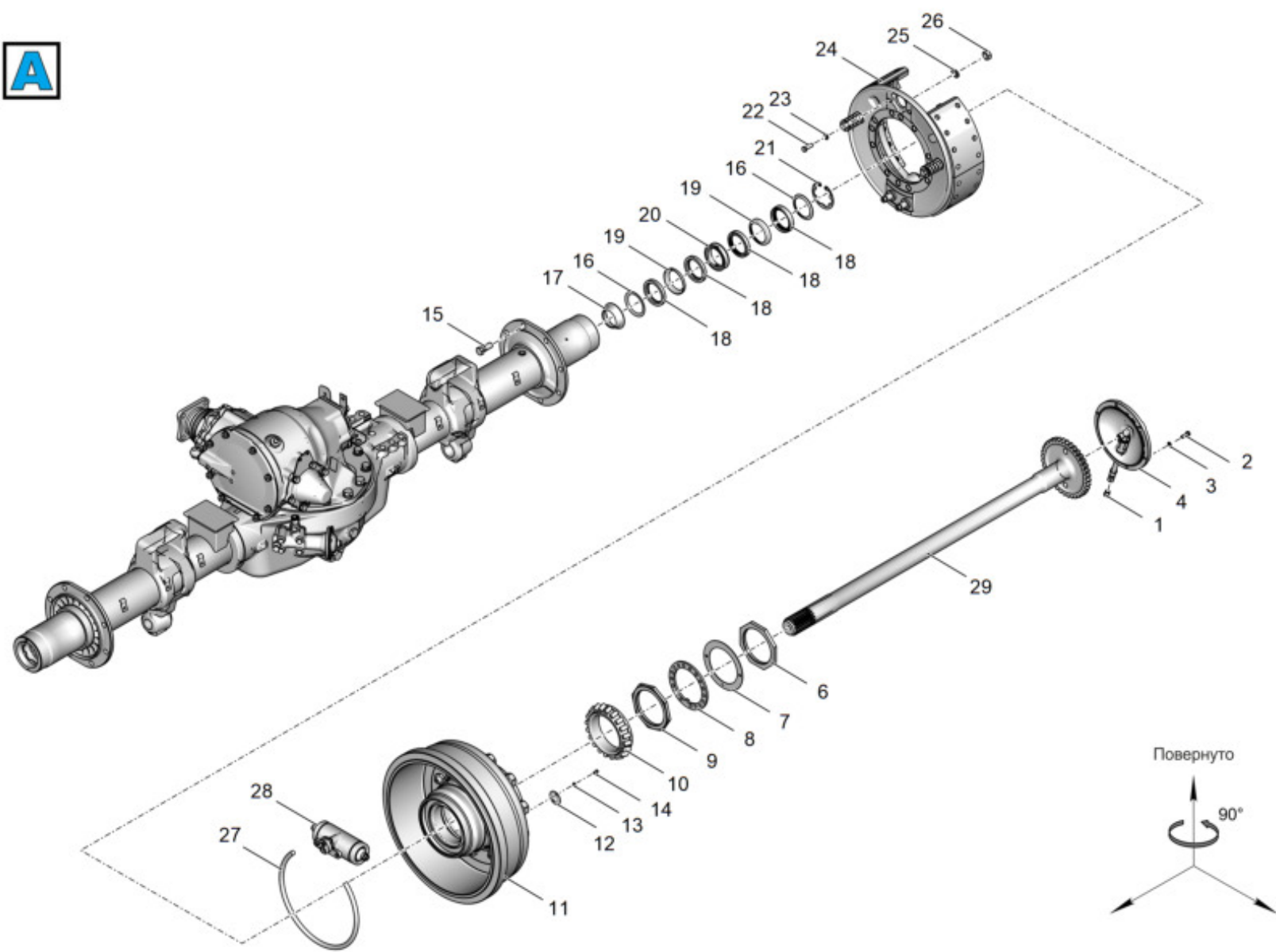


Рис. 1 4320Ф-2400010-16 Мост задний (Лист 2 из 4)



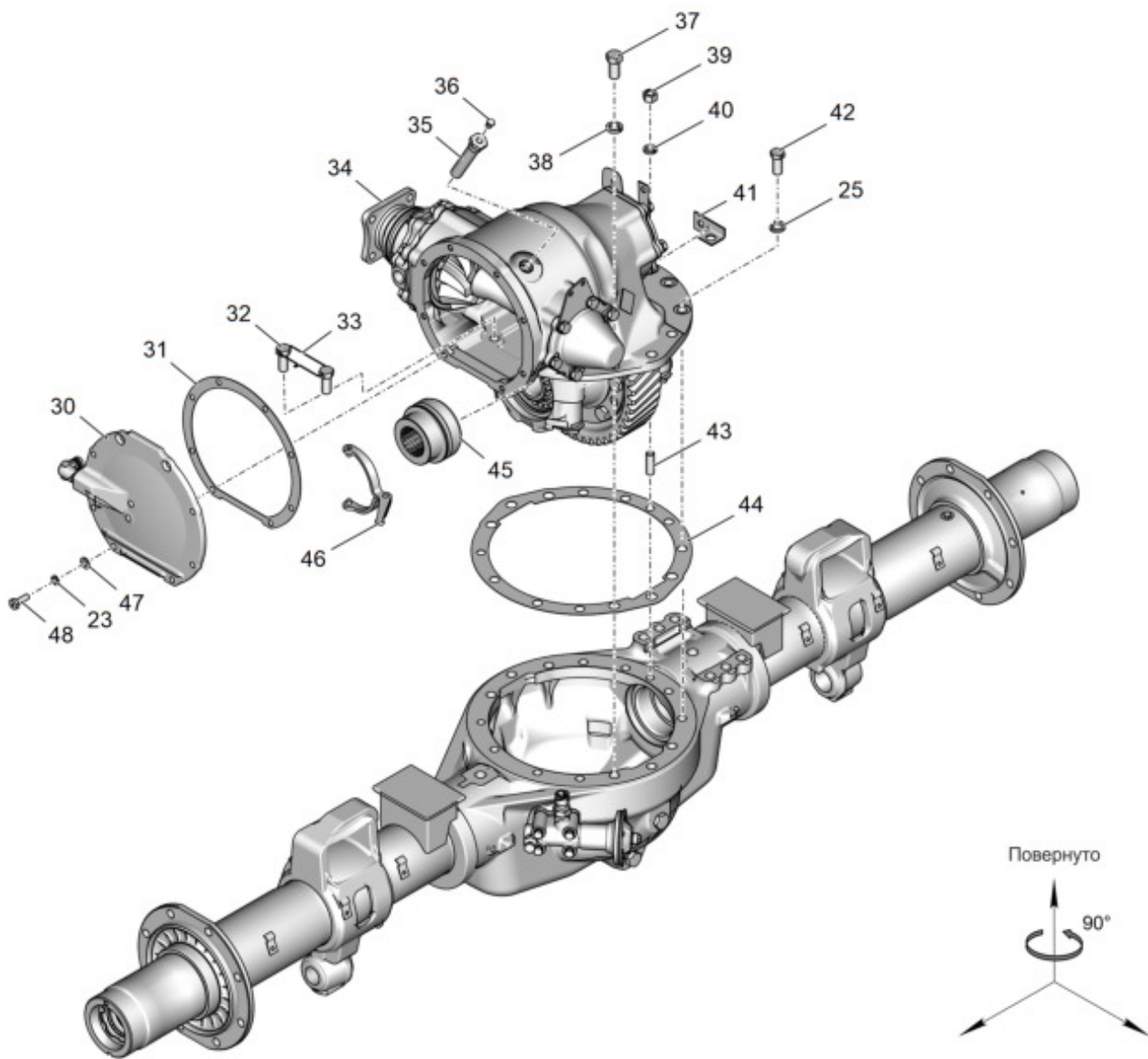


Рис. 1 4320Ф-2400010-16 Мост задний (Лист 3 из 4)

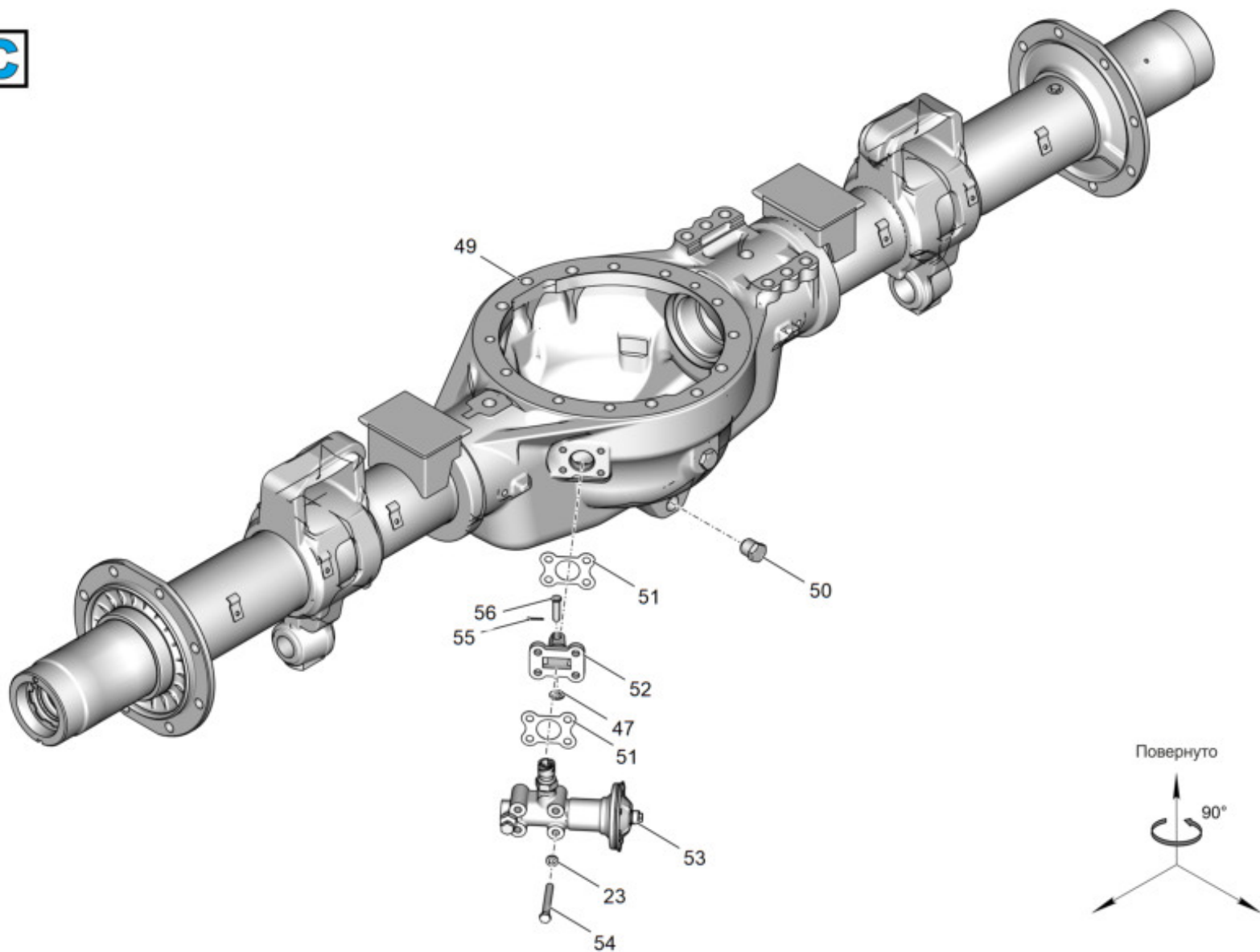


Рис. 1 4320Ф-2400010-16 Мост задний (Лист 4 из 4)

Таблица 2 Мост задний

Позиция	Обозначение	Наименование	Количество на одну сборочную единицу	Примечание
1	339083-П29	Пробка	2	
2	201458-П29	Болт М8х25 ОСТ 37.001.123-96	12	
3	252135-П2	Шайба 8Т ОСТ 37.001.115-75	12	
4	4320ЯХ-3103016	Крышка ступицы колеса	2	
5	4320-2403070	Полуось задняя	1	
6	375-3103081-Г	Контргайка подшипников колеса	2	
7	375-3103080-Б	Шайба стопорная	2	
8	375-3103079-01	Шайба замочная	2	
9	4320-3103076	Гайка подшипника колеса	2	
10	4320-3103023	Внутреннее кольцо подшипника	2	
11	4320-3103006-11	Ступица с тормозным барабаном	2	
12	4320-3501073	Крышка барабана	2	
13	252134-П2	Шайба 6Т ОСТ 37.001.115-75	2	
14	220103-П29	Винт М6х12 ОСТ 37.001.127-81	2	
15	5920-3204164	Болт М16х1,5 L=40мм	16	
16	375-4224081	Обойма	4	
17	375-2303066	Направляющая полуоси	2	
18	375-4224017-03	Манжета	8	
19	375-4224020-01	Обойма сальника	4	
20	375-3124013	Кольцо распорное	2	

Таблица 2 Мост задний (Продолжение)

Позиция	Обозначение	Наименование	Количество на одну сборочную единицу	Примечание
21	375-2303067-A	Кольцо стопорное	2	
22	201498-П29	Болт М10х28 ОСТ 37.001.123-96	4	
23	252136-П2	Шайба 10.ОТ ОСТ 37.001.115-75	16	
24	55571Х-3501007-10	Суппорт тормоза с колодками	2	
25	252139-П2	Шайба 16.ОТ ОСТ 37.001.115-75	21	
26	250561-П29	Гайка М16х1,5-6Н ОСТ 37.001.124-75	16	
27	АИ-3501036	Пружина колодок тормоза	2	
28	АИ-3501040	Цилиндр колесный	2	
29	375-2403070-11	Полуось задняя	1	
30	4320Х-2402145-01	Крышка картера редуктора	1	
31	636106-2402146	Прокладка крышки картера редуктора	1	
32	55571-2402067	Болт	2	
33	258286-П29	Шплинт 1,6х300 ОСТ 37.001.172-92	1	
34	4320Х-2402010-10	Редуктор заднего моста	1	
35	4320Х-4712072	Пробка герметизации мостов	1	
36	262541-П29	Пробка КГ 1 8" ОСТ 37.001.177-82	1	
37	332762-П29	Болт крепления картера редуктора	6	
38	252140-П2	Шайба 18.ОТ ОСТ 37.001.115-75	6	
39	250559-П29	Гайка М14х1,5-6Н ОСТ 37.001.124-75	2	
40	252138-П2	Шайба 14.ОТ ОСТ 37.001.115-75	2	

Таблица 2 Мост задний (Продолжение)

Позиция	Обозначение	Наименование	Количество на одну сборочную единицу	Примечание
41	5323PX-3125149	Кронштейн	1	
42	55571-2402066	Болт	5	
43	333581-П29	Шпилька	2	
44	55571-2402142	Прокладка картера редуктора	1	
45	4320-2409022	Муфта	1	
46	4320-2409018	Вилка	1	
47	252006-П29	Шайба 10 ОСТ 37.001.144-75	9	
48	331582-П29	Болт	8	
49	55571-2401010-30	Картер заднего моста	1	
50	375-1802285-10	Пробка магнитная	1	
51	4320-2409031	Прокладка	2	
52	4320-2409024	Кронштейн	1	
53	4320-2409020	Механизм включения блокировки	1	
54	200324-П29	Болт М10х75 ОСТ 37.001.122-96	4	
55	258024-П	Шплинт 2,5 х 16 ОСТ 37.001.171-93	1	
56	260060	Палец 10 х 35 ОСТ 37.001.163-97	1	



---

## Установка ведущей конической шестерни

<b>Оглавление</b>	Страница
Установка ведущей конической шестерни .....	1
Ссылки .....	1

<b>Перечень таблиц</b>	Страница
1 Ссылки .....	1
2 Установка ведущей конической шестерни .....	3

<b>Перечень иллюстраций</b>	Страница
1 4320X-2402005-01 Установка ведущей конической шестерни .....	2

### **Ссылки**

*Таблица 1 Ссылки*

---

Модуль данных/публикация	Наименование
Нет ссылок	

---

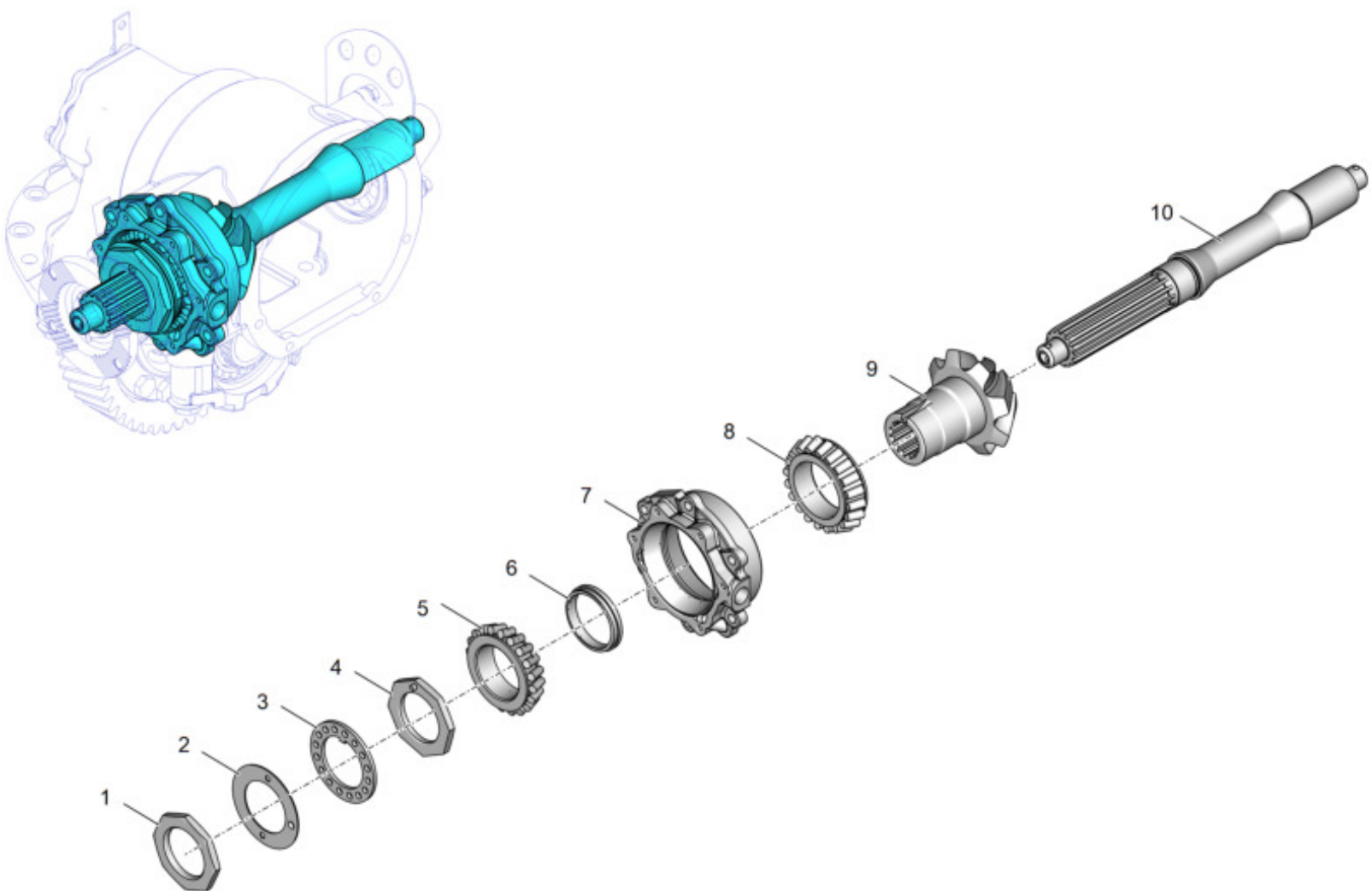


Рис. 1 4320X-2402005-01 Установка ведущей конической шестерни

Таблица 2 Установка ведущей конической шестерни

Позиция	Обозначение	Наименование	Количество на одну сборочную единицу	Примечание
1	4320-2502077	Гайка регулировочная	1	
2	4320-2502078	Шайба отгибная	1	
3	4320-2502079	Шайба стопорная	1	
4	4320-2502075	Гайка регулировочная	1	
5	4320-2402093	Кольцо внутреннее подшипника 6-7515А ГОСТ 27365-87	1	
6		Шайба регулировочная	1	Подбор по потребности
6	4320-2502053-01	· Шайба регулировочная толщиной 14,00 мм	1	Подбор по потребности
6	4320-2502055-01	· Шайба регулировочная толщиной 14,05 мм	1	Подбор по потребности
6	4320-2502056-01	· Шайба регулировочная толщиной 14,10 мм	1	Подбор по потребности
6	4320-2502057-01	· Шайба регулировочная толщиной 14,15 мм	1	Подбор по потребности
6	4320-2502058-01	· Шайба регулировочная толщиной 14,20 мм	1	Подбор по потребности
6	4320-2502059-01	· Шайба регулировочная толщиной 14,25 мм	1	Подбор по потребности
6	4320-2502065-01	· Шайба регулировочная толщиной 14,30 мм	1	Подбор по потребности
6	4320-2502066-01	· Шайба регулировочная толщиной 14,35 мм	1	Подбор по потребности
6	4320-2502069-01	· Шайба регулировочная толщиной 14,40 мм	1	Подбор по

Таблица 2 Установка ведущей конической шестерни (Продолжение)

Позиция	Обозначение	Наименование	Количество на одну сборочную единицу	Примечание
				потребности
6	4320-2502074-01	· Шайба регулировочная толщиной 14,45 мм	1	Подбор по потребности
6	4320-2502080	· Шайба регулировочная толщиной 14,50 мм	1	Подбор по потребности
6	4320-2502081	· Шайба регулировочная толщиной 14,55 мм	1	Подбор по потребности
6	4320-2502082	· Шайба регулировочная толщиной 14,60 мм	1	Подбор по потребности
6	4320-2502083	· Шайба регулировочная толщиной 14,65 мм	1	Подбор по потребности
6	4320-2502084	· Шайба регулировочная толщиной 14,70 мм	1	Подбор по потребности
6	4320-2502085	· Шайба регулировочная толщиной 14,75 мм	1	Подбор по потребности
6	4320-2502086	· Шайба регулировочная толщиной 14,80 мм	1	Подбор по потребности
6	4320-2502087	· Шайба регулировочная толщиной 14,85 мм	1	Подбор по потребности
6	4320-2502088	· Шайба регулировочная толщиной 14,90 мм	1	Подбор по потребности
6	4320-2502089	· Шайба регулировочная толщиной 14,95 мм	1	Подбор по потребности
6	4320-2502090	· Шайба регулировочная толщиной 15,00 мм	1	Подбор по потребности

Таблица 2 Установка ведущей конической шестерни (Продолжение)

Позиция	Обозначение	Наименование	Количество на одну сборочную единицу	Примечание
6	4320-2502091	· Шайба регулировочная толщиной 15,05 мм	1	Подбор по потребности
6	4320-2502092	· Шайба регулировочная толщиной 15,10 мм	1	Подбор по потребности
6	4320-2502093	· Шайба регулировочная толщиной 15,15 мм	1	Подбор по потребности
6	4320-2502094	· Шайба регулировочная толщиной 15,20 мм	1	Подбор по потребности
6	4320-2502095	· Шайба регулировочная толщиной 15,25 мм	1	Подбор по потребности
6	4320-2502096	· Шайба регулировочная толщиной 15,30 мм	1	Подбор по потребности
6	4320-2502097	· Шайба регулировочная толщиной 15,35 мм	1	Подбор по потребности
6	4320-2502098	· Шайба регулировочная толщиной 15,40 мм	1	Подбор по потребности
7	4320-2402022-10	Стакан подшипников ведущей конической шестерни	1	
8	4320-2402094	Кольцо внутреннее подшипника 7516А ГОСТ 520-2002	1	
9	4320X-2402017	Шестерня ведущая коническая	1	
10	4320X-2402040-01	Вал ведущей шестерни	1	

---

## Редуктор заднего моста

### Оглавление

Страница

Редуктор заднего моста .....	1
Ссылки .....	1

### Перечень таблиц

Страница

1 Ссылки.....	1
2 Редуктор заднего моста .....	6

### Перечень иллюстраций

Страница

1 4320X-2402010-10 Редуктор заднего моста (Лист 1 из 4).....	2
1 4320X-2402010-10 Редуктор заднего моста (Лист 2 из 4).....	3
1 4320X-2402010-10 Редуктор заднего моста (Лист 3 из 4).....	4
1 4320X-2402010-10 Редуктор заднего моста (Лист 4 из 4).....	5

### Ссылки

Таблица 1 Ссылки

---

Модуль данных/публикация	Наименование
<a href="#">4320-2402050-12</a>	Крышка передних подшипников
<a href="#">4320X-2402005-01</a>	Установка ведущей конической шестерни
<a href="#">4320X-2402059</a>	Шестерня ведомая главной передачи
<a href="#">4320X-2403010-10</a>	Дифференциал

---

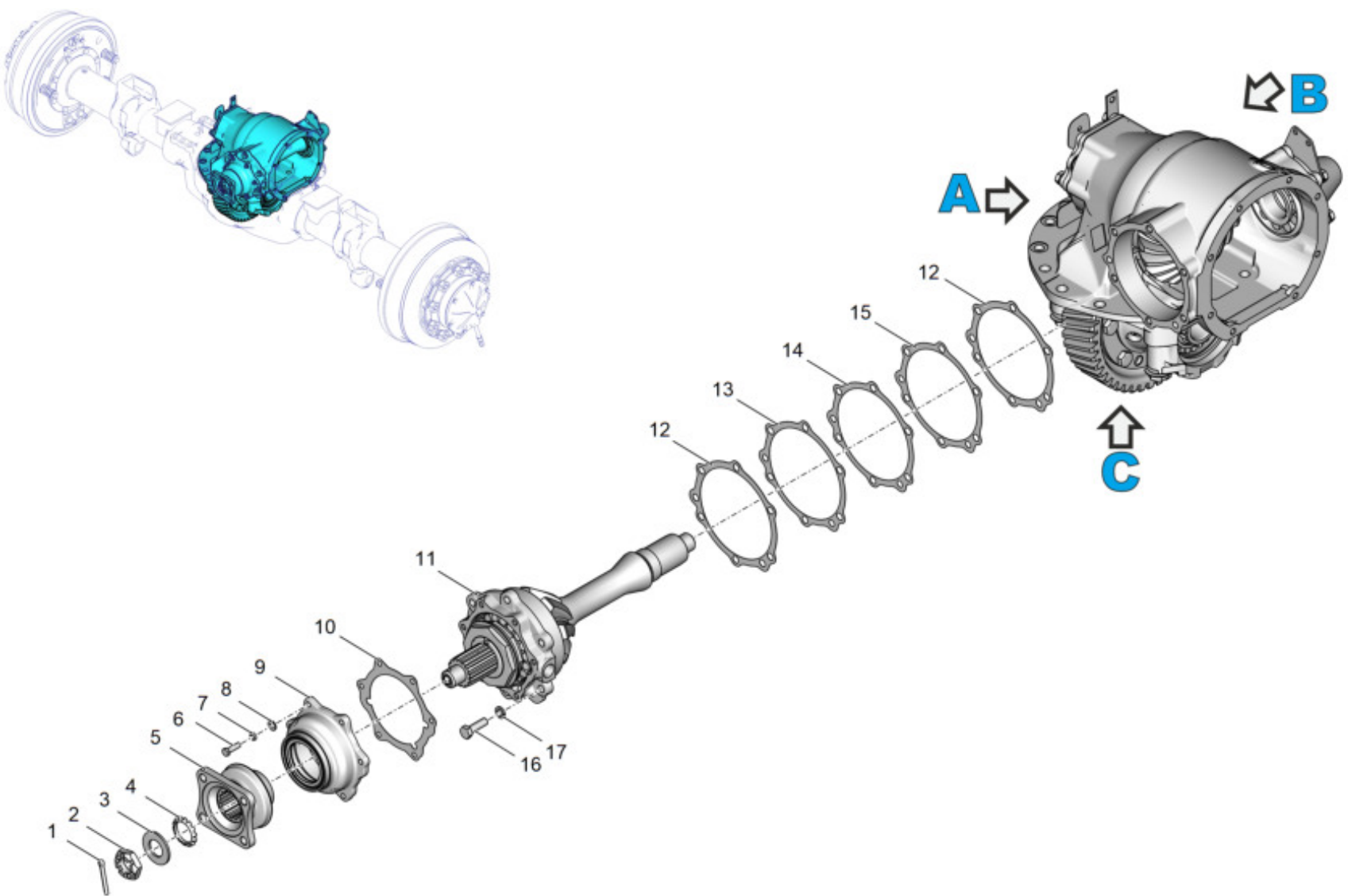


Рис. 1 4320X-2402010-10 Редуктор заднего моста (Лист 1 из 4)

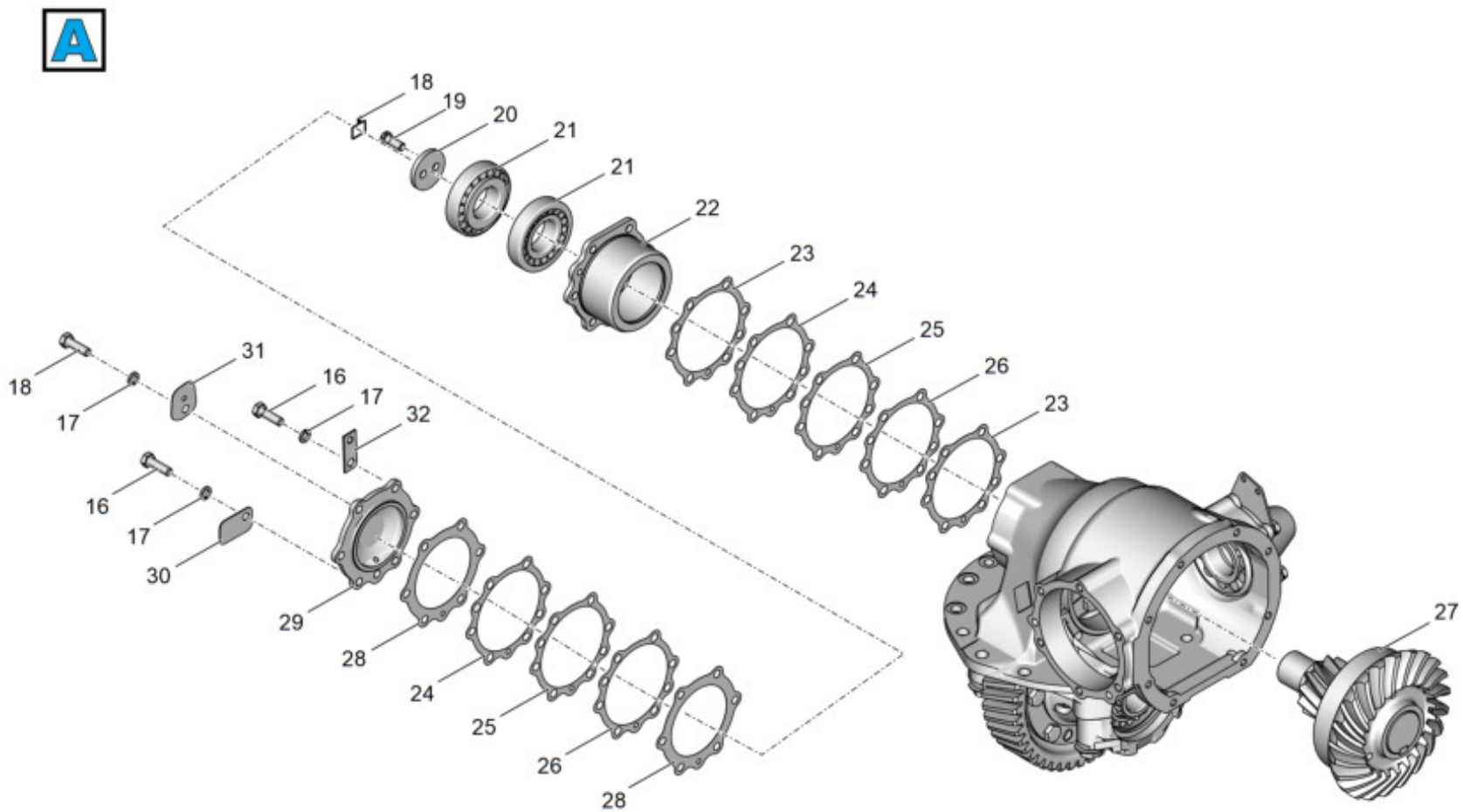


Рис. 1 4320X-2402010-10 Редуктор заднего моста (Лист 2 из 4)



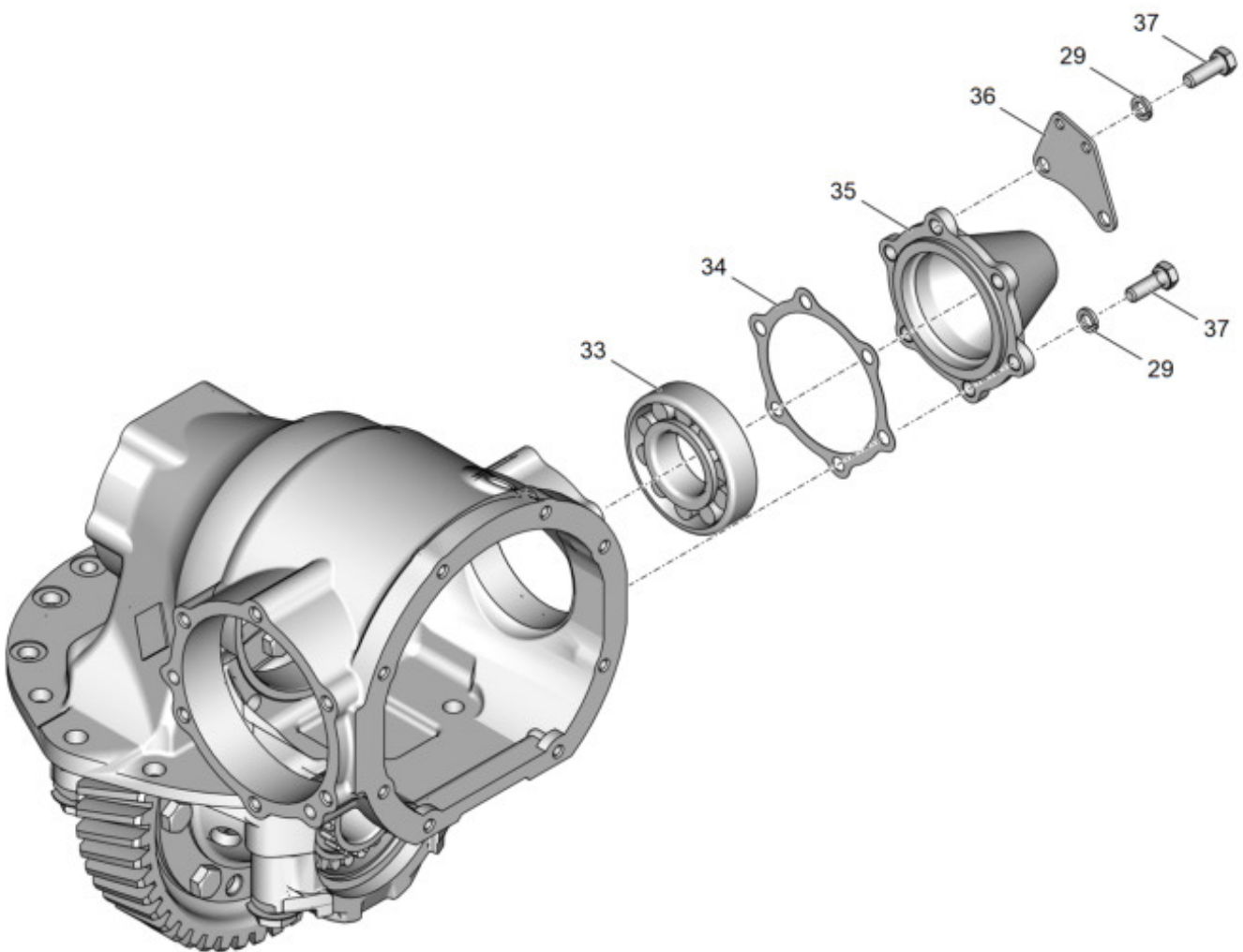


Рис. 1 4320X-2402010-10 Редуктор заднего моста (Лист 3 из 4)

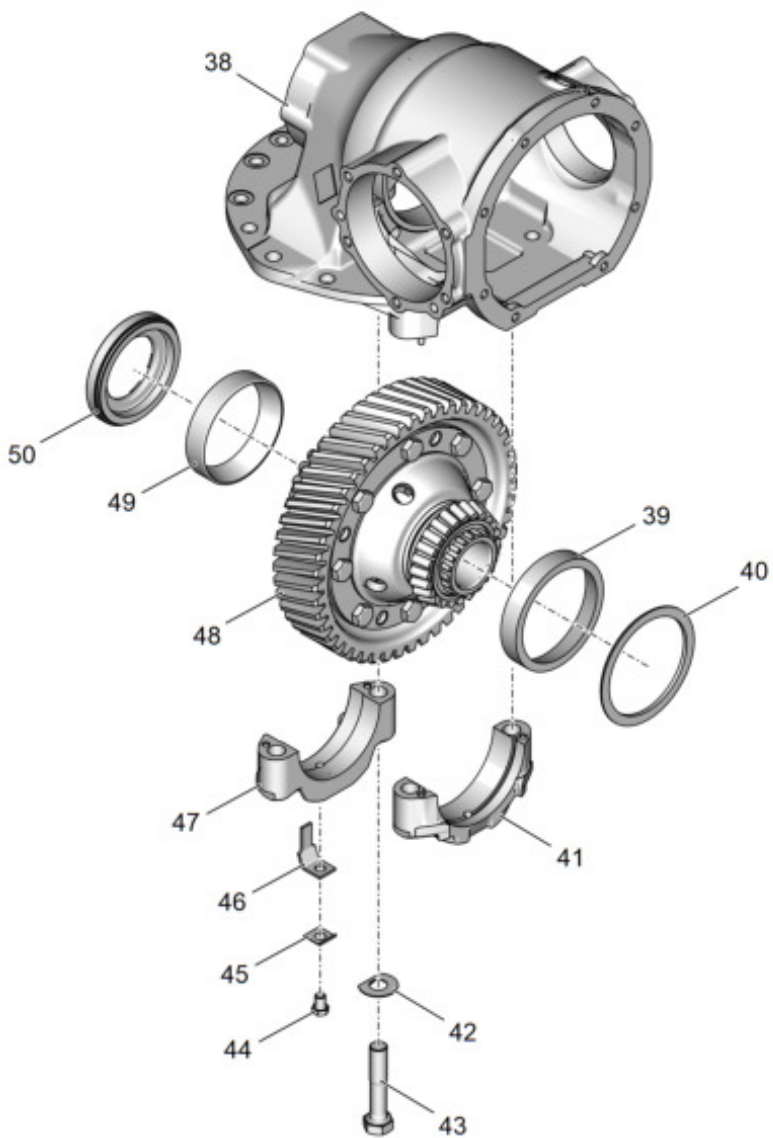


Рис. 1 4320X-2402010-10 Редуктор заднего моста (Лист 4 из 4)



Таблица 2 Редуктор заднего моста

Позиция	Обозначение	Наименование	Количество на одну сборочную единицу	Примечание
1	258084-П	Шплинт 6,3x45 ОСТ 37.001.171-93	1	
2	335033-П	Гайка прорезная	1	
3	336432-П	Шайба	1	
4	4320-2402024-30	Прокладка	1	
5	375-1802264-Б	Фланец	1	
6	201459-П29	Болт М8x28 ОСТ 37.001.123-96	6	
7	252135-П2	Шайба 8Т ОСТ 37.001.115-75	6	
8	252005-П29	Шайба 8 ОСТ 37.001.144-75	6	
9	4320-2402050-12	Крышка передних подшипников	1	Допускается замена на 4320-2402050-11 Крышка передних подшипников
10	4320-2402038-20	Прокладка крышки передних подшипников	1	
11	4320Х-2402005-01	Установка ведущей конической шестерни в стакане	1	
12	375-2402038-01	Прокладка крышки переднего подшипника	2	
13	4320-2402036	Прокладка регулировочная толщиной 0,15 мм	2	Наибольшее количество 6
14	4320-2402035	Прокладка регулировочная толщиной 0,1 мм	4	Наибольшее количество 4
15	4320-2402034	Прокладка регулировочная толщиной 0,22 мм	5	Наибольшее количество 7
16	332030-П29	Болт	12	

Таблица 2 Редуктор заднего моста (Продолжение)

Позиция	Обозначение	Наименование	Количество на одну сборочную единицу	Примечание
17	252137-П2	Шайба 12.0Т ОСТ 37.001.115-75	18	
18	258280-П	Шплинт 1,6x150 ОСТ 37.001.172-75	1	
19	331950-П29	Болт	2	
20	375-2402109-10	Шайба прижимная	1	
21	7310А	Роликподшипник ГОСТ 27365-87	2	
22	375-2402124	Стакан подшипников ведущей цилиндрической шестерни	1	
23	4320-2402129	Прокладка стакана подшипника	2	
24	375-2402128	Прокладка регулировочная толщиной 0,15 мм	2	Наибольшее количество 6
25	375-2402127	Прокладка регулировочная толщиной 0,1 мм	7	Наибольшее количество 11
26	375-2402126	Прокладка регулировочная толщиной 0,22 мм	8	Наибольшее количество 14
27	4320Х-2402059	Шестерня ведомая главной передачи	1	
28	375-2402043	Прокладка крышки стакана	2	
29	375-2402135	Крышка стакана подшипника	1	
30	4320Х-2402090-01	Пластина маркировочная	1	
31	4420-2402090	Пластина маркировочная	1	
32	4320ЯХ-2411278	Пластина	1	
33	12311-К1М	Подшипник	1	
34	375-2402039-10	Прокладка крышки заднего подшипника	1	

Таблица 2 Редуктор заднего моста (Продолжение)

Позиция	Обозначение	Наименование	Количество на одну сборочную единицу	Примечание
35	375-2402048-01	Крышка заднего подшипника	1	
36	4320-3506094-10	Кронштейн	1	
37	332031-П29	Болт	6	
38	4320X-2402015-10	Картер редуктора	1	
39	4320-2402097	Кольцо наружное подшипника 2007118А	1	
40	4320-2402023	Кольцо	1	
41	4320-2402012	Крышка подшипника дифференциала	1	
42	375-2402047-11	Шайба крышки подшипника	4	
43	332905-П	Болт	4	
44	201534-П29	Болт М12-6ех16 ОСТ 37.001.123-96	1	
45	375-2403043	Шайба замковая	1	
46	375-2403042	Пластина стопорная	1	
47	4320X-2402012	Крышка подшипника дифференциала	1	
48	4320X-2403010-10	Дифференциал	1	
49	4320-2402092	Кольцо наружное подшипника	1	
50	4320X-2403040	Гайка регулировочная	1	

---

## Крышка передних подшипников

<b>Оглавление</b>	Страница
Крышка передних подшипников .....	1
Ссылки.....	1

<b>Перечень таблиц</b>	Страница
1 Ссылки.....	1
2 Крышка передних подшипников .....	3

<b>Перечень иллюстраций</b>	Страница
1 4320-2402050-12 Крышка передних подшипников.....	2

### **Ссылки**

*Таблица 1 Ссылки*

---

Модуль данных/публикация	Наименование
Нет ссылок	

---

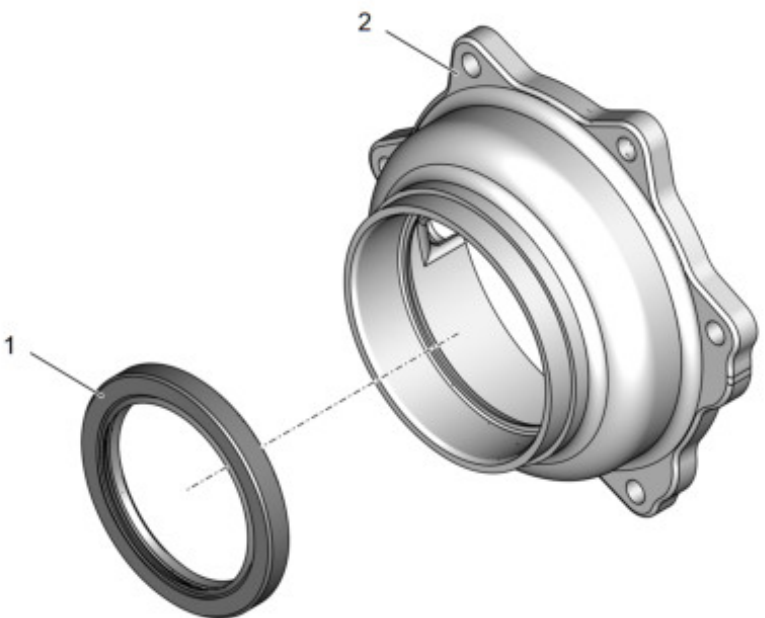


Рис. 1 4320-2402050-12 Крышка передних подшипников

Таблица 2 Крышка передних подшипников

Позиция	Обозначение	Наименование	Количество на одну сборочную единицу	Примечание
1	BDUM 5SLX26	Манжета 70-92-13/18,5 "SIMIRIT" Германия	1	Допускается замена на РТ 864176-02 Манжета 70x92x12x16 ТУ2539-001-00232934-2003 "Резинотехника" г. Балаково
2	4320-2402051-11	Крышка передних подшипников	1	



---

## Шестерня ведомая главной передачи

<b>Оглавление</b>	Страница
Шестерня ведомая главной передачи.....	1
Ссылки.....	1

<b>Перечень таблиц</b>	Страница
1 Ссылки.....	1
2 Шестерня ведомая главной передачи.....	3

<b>Перечень иллюстраций</b>	Страница
1 4320X-2402059 Шестерня ведомая главной передачи .....	2

### **Ссылки**

*Таблица 1 Ссылки*

---

Модуль данных/публикация	Наименование
Нет ссылок	

---

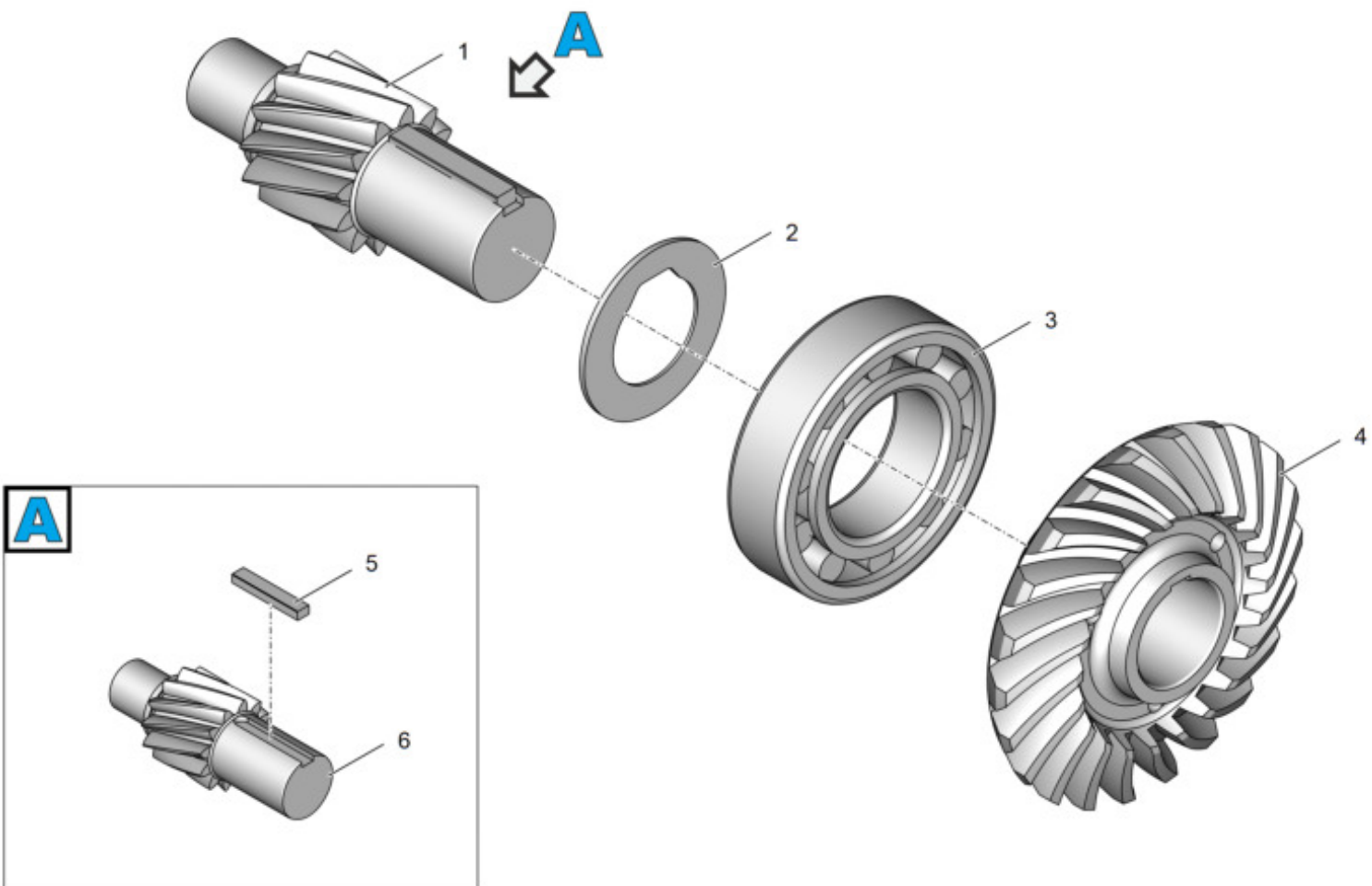


Рис. 1 4320X-2402059 Шестерня ведомая главной передачи

Таблица 2 Шестерня ведомая главной передачи

Позиция	Обозначение	Наименование	Количество на одну сборочную единицу	Примечание
1	4320X-2402105	Шестерня ведущая цилиндрическая со шпонкой	1	
5	4320X-2402108	· Шпонка призматическая	1	
6	4320N-2402110	· Шестерня ведущая цилиндрическая	1	
2	4320X-2402065	Шайба опорная подшипника	1	
3	12318 КМ	Роликоподшипник ГОСТ 8328-75	1	
4	4320X-2402061	Шестерня ведомая коническая	1	

Конец модуля  
данных

4320X-2402059

2020-10-14 Страница 3

---

## Крышка картера редуктора

<b>Оглавление</b>	Страница
Крышка картера редуктора .....	1
Ссылки .....	1

<b>Перечень таблиц</b>	Страница
1 Ссылки .....	1
2 Крышка картера редуктора .....	3

<b>Перечень иллюстраций</b>	Страница
1 4320X-2402145-01 Крышка картера редуктора .....	2

### **Ссылки**

*Таблица 1 Ссылки*

---

Модуль данных/публикация	Наименование
Нет ссылок	

---

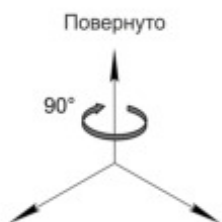
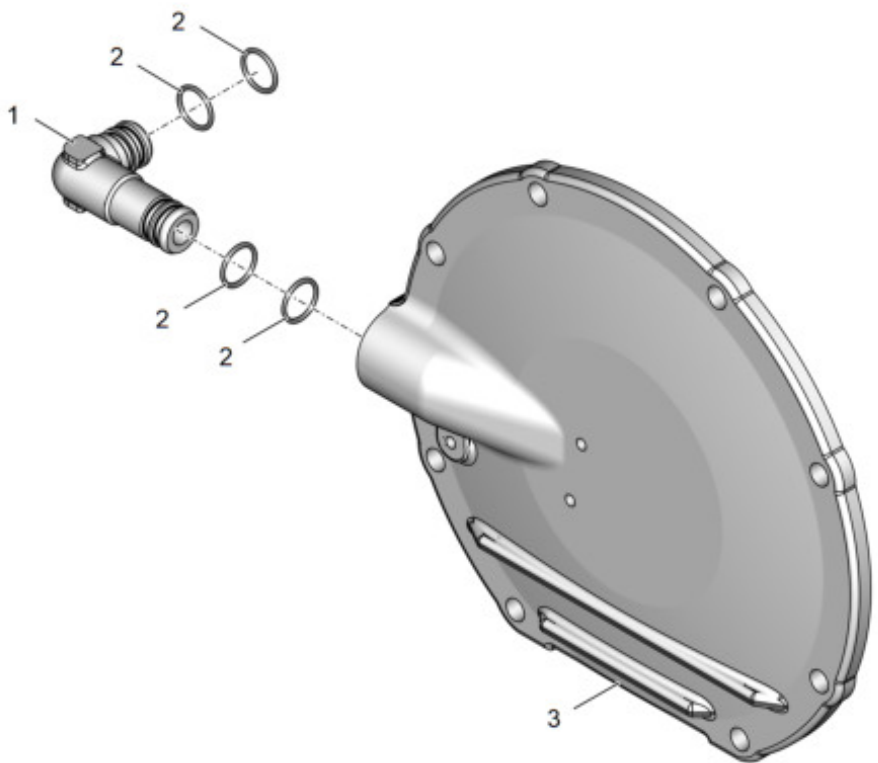


Рис. 1 4320X-2402145-01 Крышка картера редуктора

Таблица 2 Крышка картера редуктора

Позиция	Обозначение	Наименование	Количество на одну сборочную единицу	Примечание
1	4320-2402147	Штуцер маслоподводящий	1	
2	018-022-25-2-2	Кольцо 018-022-25-2-2 ГОСТ 18829-73	4	
3	4320X-2402149	Крышка картера редуктора	1	

---

## Дифференциал заднего моста

<b>Оглавление</b>	Страница
Дифференциал заднего моста .....	1
Ссылки.....	1

<b>Перечень таблиц</b>	Страница
1 Ссылки.....	1
2 Дифференциал заднего моста .....	3

<b>Перечень иллюстраций</b>	Страница
1 4320X-2403010 Дифференциал заднего моста.....	2

### **Ссылки**

*Таблица 1 Ссылки*

---

Модуль данных/публикация	Наименование
Нет ссылок	

---

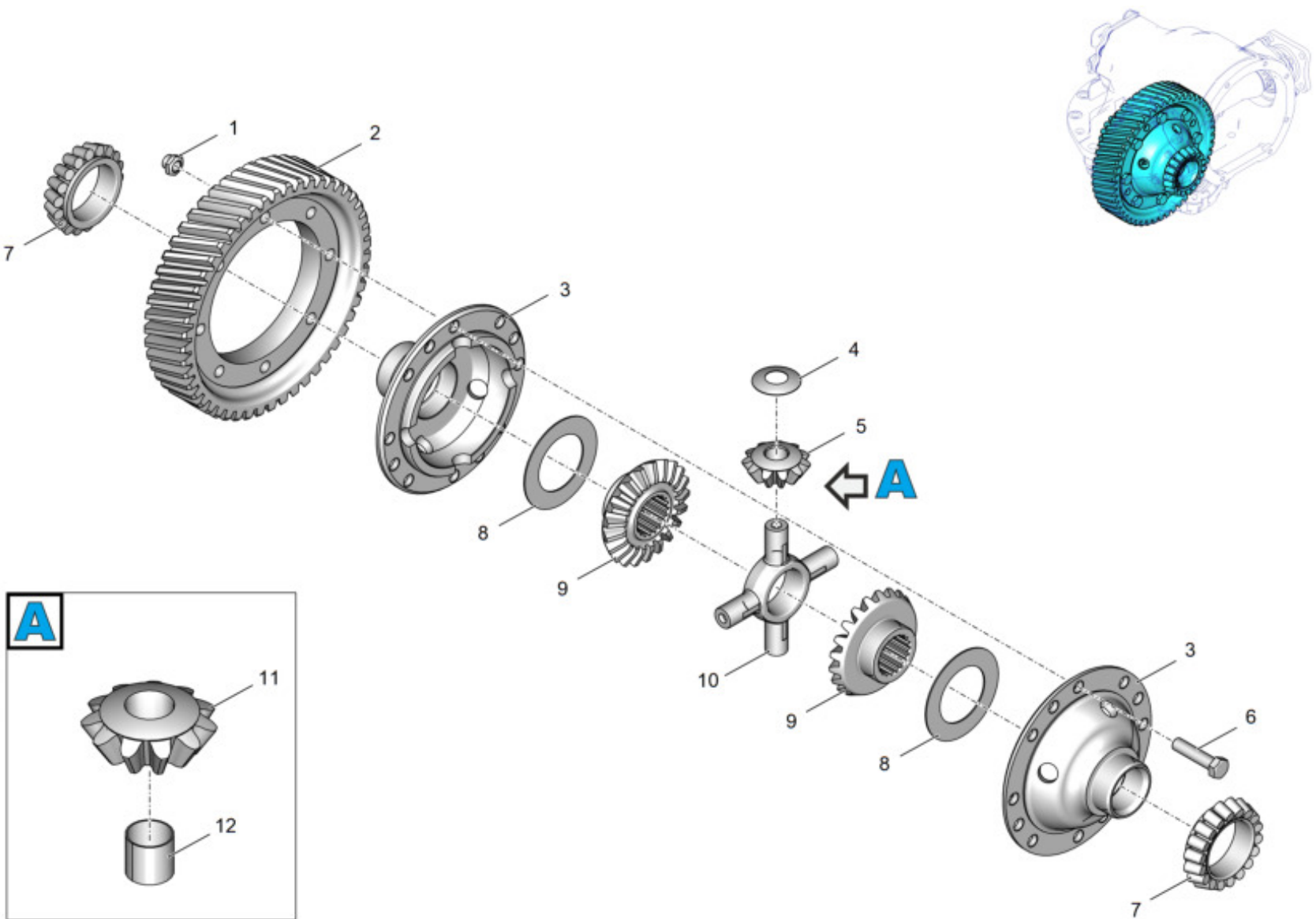


Рис. 1 4320X-2403010 Дифференциал заднего моста



Таблица 2 Дифференциал заднего моста

Позиция	Обозначение	Наименование	Количество на одну сборочную единицу	Примечание
1	251649	Гайка М16х1,5-6Н ОСТ 37.001.197-75	8	
2	4320N-2402120	Шестерня ведомая цилиндрическая	1	
3	375-2403022	Комплект чашек дифференциала	1	
4	375-2403058	Шайба опорная сателлита	4	
5	375-2403055-20	Сателлит дифференциала в сборе	4	
11	375-2403057-20	· Сателлит дифференциала	1	
12	375-2403044	· Втулка сателлита дифференциала	1	
6	332710	Болт	8	
7	4320-2402091	Подшипник 6-7515А ГОСТ 27365-87	2	
8	4320-2403051	Шайба опорная полуосевой шестерни	2	
9	375-2403050-20	Шестерня полуоси	2	
10	375-2403060	Крестовина дифференциала	1	

Конец модуля  
Данных

4320X-2403010

2019-11-11 Страница 3

---

## Дифференциал

<b>Оглавление</b>	Страница
Дифференциал .....	1
Ссылки .....	1

<b>Перечень таблиц</b>	Страница
1 Ссылки.....	1
2 Дифференциал.....	3

<b>Перечень иллюстраций</b>	Страница
1 4320X-2403010-10 Дифференциал .....	2

### **Ссылки**

*Таблица 1 Ссылки*

---

Модуль данных/публикация	Наименование
Нет ссылок	

---

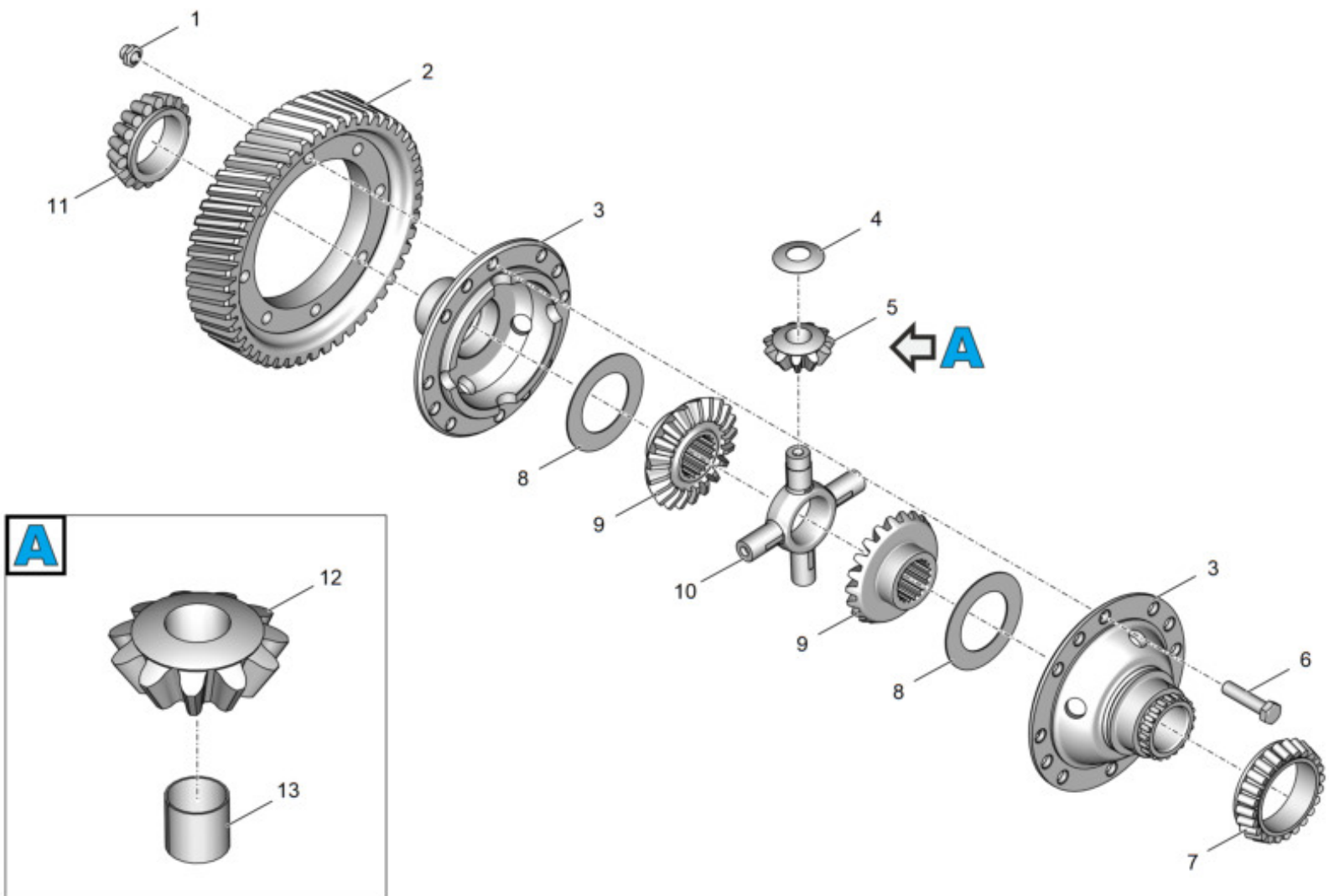


Рис. 1 4320X-2403010-10 Дифференциал

Таблица 2 Дифференциал

Позиция	Обозначение	Наименование	Количество на одну сборочную единицу	Примечание
1	251649	Гайка М16х1,5-6Н ОСТ 37.001.197-75	8	
2	4320N-2402120	Шестерня ведомая цилиндрическая	1	
3	4320-2403022	Комплект чашек дифференциала	1	
4	375-2403058	Шайба опорная сателлита	4	
5	375-2403055-20	Сателлит дифференциала в сборе	4	
6	332710	Болт	8	
7	4320-2402096	Подшипник 2007118А ГОСТ 27365-87	1	
8	4320-2403051	Шайба опорная полуосевой шестерни	2	
9	375-2403050-20	Шестерня полуоси	2	
10	375-2403060	Крестовина дифференциала	1	
11	4320-2402091	Подшипник 6-7515А ГОСТ 27365-87	1	
12	375-2403057-20	Сателлит дифференциала	1	
13	375-2403044	Втулка сателлита дифференциала	1	

Конец модуля  
данных

4320X-2403010-10

2020-04-15 Страница 3

---

## Механизм включения блокировки дифференциала

<b>Оглавление</b>	Страница
Механизм включения блокировки дифференциала .....	1
Ссылки .....	1

<b>Перечень таблиц</b>	Страница
1 Ссылки .....	1
2 Механизм включения блокировки дифференциала .....	3

<b>Перечень иллюстраций</b>	Страница
1 4320-2409020 Механизм включения блокировки дифференциала .....	2

### **Ссылки**

*Таблица 1 Ссылки*

---

Модуль данных/публикация	Наименование
Нет ссылок	

---

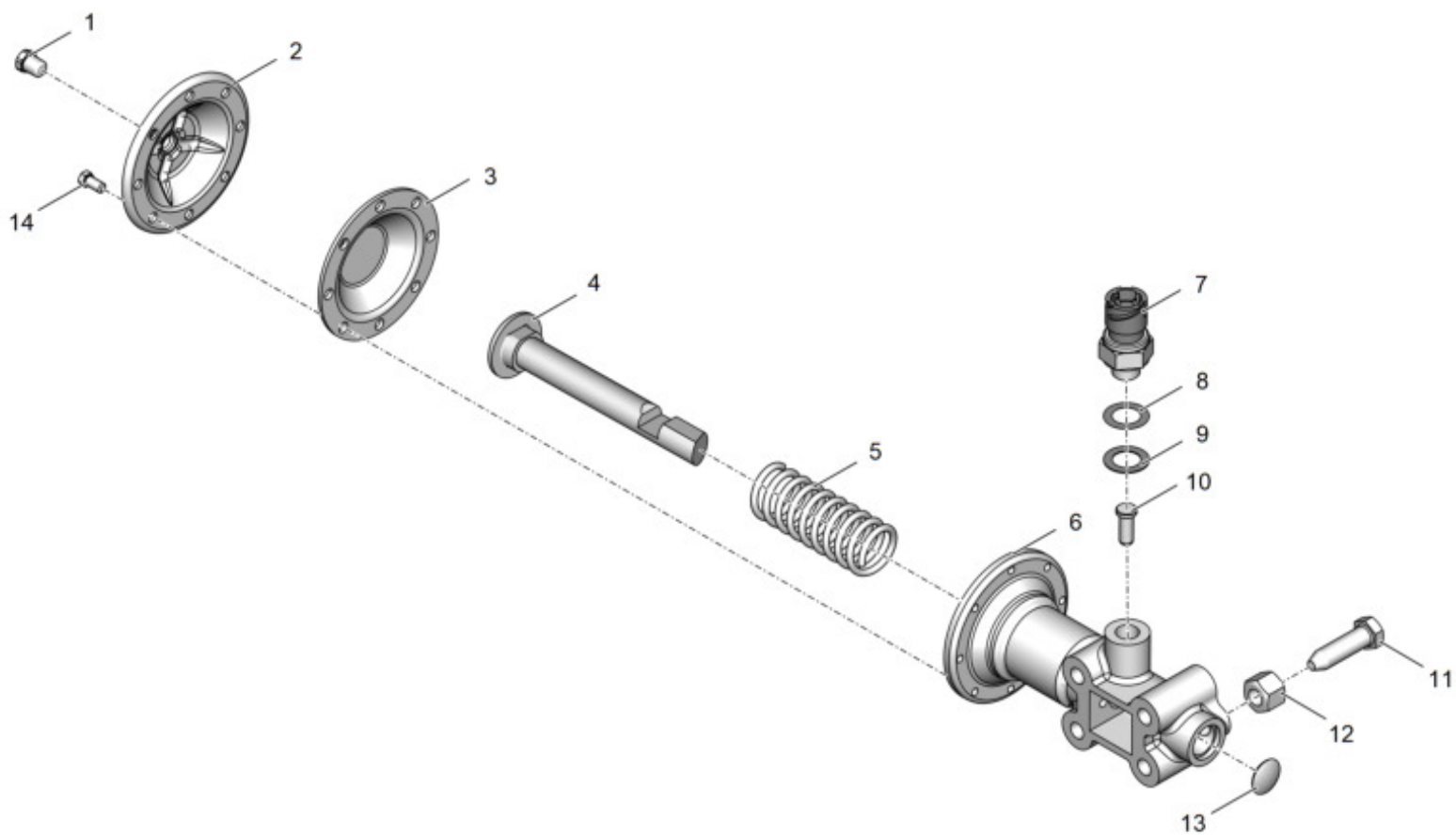


Рис. 1 4320-2409020 Механизм включения блокировки дифференциала

Таблица 2 Механизм включения блокировки дифференциала

Позиция	Обозначение	Наименование	Количество на одну сборочную единицу	Примечание
1	262541-П29	Пробка КГ 1/8" ОСТ 37.001.177-82	1	
2	55571-4209034	Крышка камеры включения	1	
3	5557-4209136	Диафрагма	1	
4	4320-2409016	Шток	1	
5	5557-4202117	Пружина	1	
6	4320-2409030	Корпус механизма включения блокировки	1	
7	АИ-3716000-01	Выключатель света заднего хода	1	
8	44201-1804131	Прокладка регулировочная	2	
9	4322-3721063	Прокладка уплотнительная	1	
10	4320-2409023	Палец	1	
11	4320-2409025	Ограничитель	1	
12	250689-П29	Гайка М12х1,25 ОСТ 37.001.124-75	1	
13	260308-П29	Заглушка 22 ОСТ 37.001.173-75	1	
14	201416-П29	Болт М16-6ех12 ОСТ 37.001.123-96	8	

---

## Установка пневмоуправления ДОМ, БМКД на шасси

<b>Оглавление</b>	Страница
Установка пневмоуправления ДОМ, БМКД на шасси .....	1
Ссылки .....	1

<b>Перечень таблиц</b>	Страница
1 Ссылки .....	1
2 Установка пневмоуправления ДОМ, БМКД на шасси .....	5

<b>Перечень иллюстраций</b>	Страница
1 43203У-2411010 Установка пневмоуправления ДОМ,БМКД на шасси (Лист 1 из 3) .....	2
1 43203У-2411010 Установка пневмоуправления ДОМ,БМКД на шасси (Лист 2 из 3) .....	3
1 43203У-2411010 Установка пневмоуправления ДОМ,БМКД на шасси (Лист 3 из 3) .....	4

### **Ссылки**

*Таблица 1 Ссылки*

---

Модуль данных/публикация	Наименование
<a href="#">4320ЯХ-2411343</a>	Блок электроклапанов БЭК 37.012 с кронштейном

---



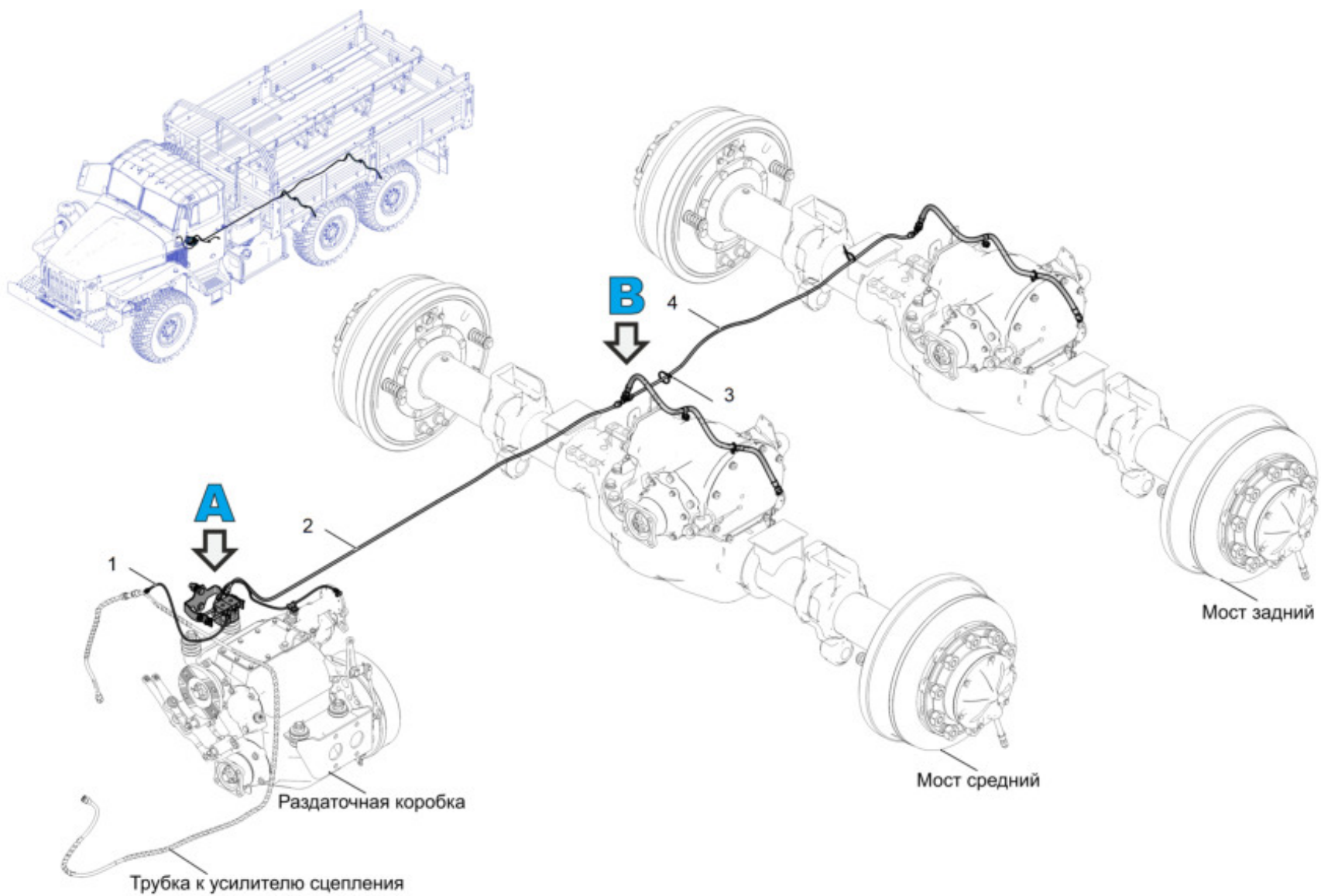


Рис. 1 43203У-2411010 Установка пневмоуправления ДОМ,БМКД на шасси (Лист 1 из 3)

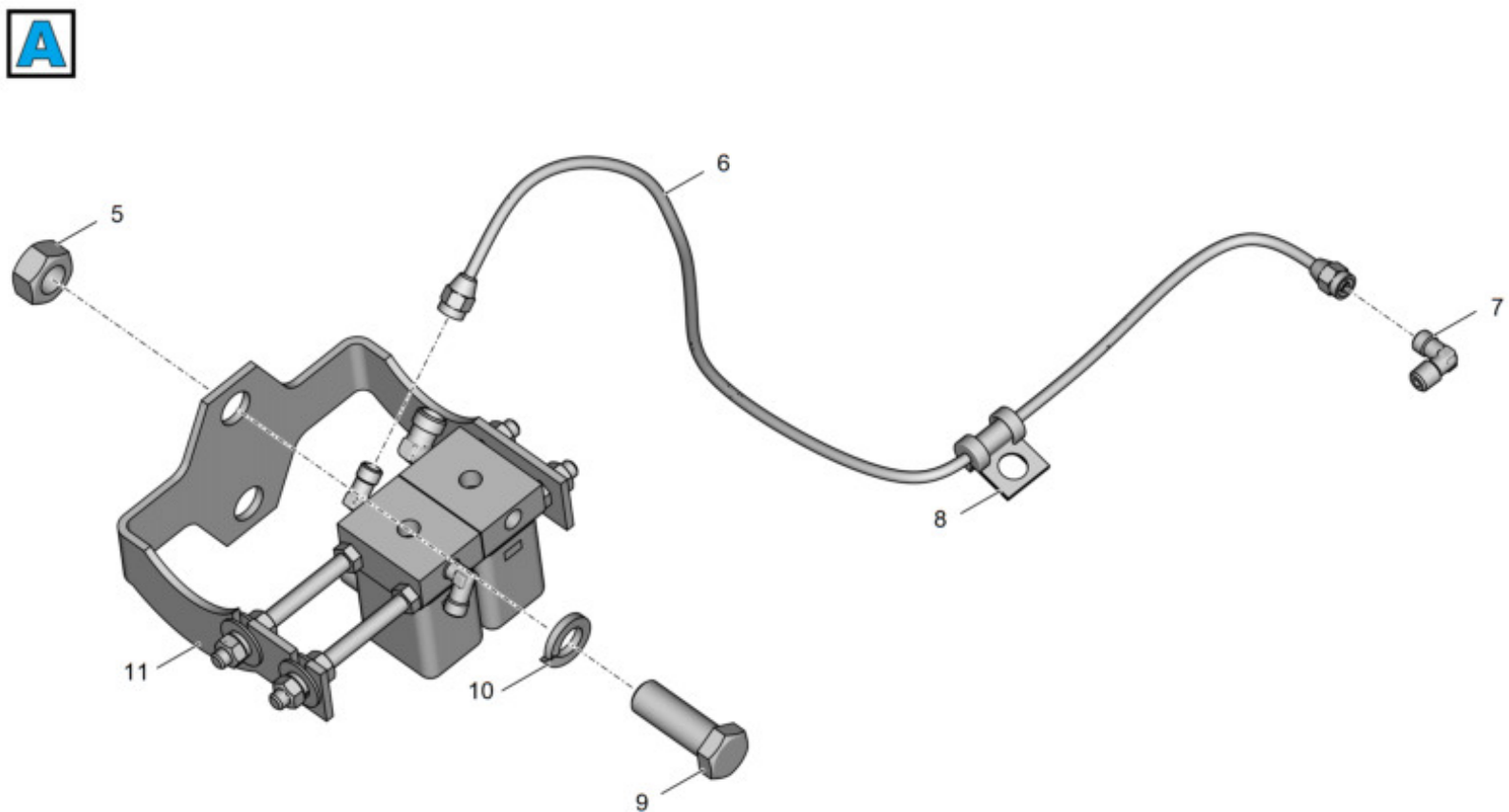


Рис. 1 43203У-2411010 Установка пневмоуправления ДОМ,БМКД на шасси (Лист 2 из 3)

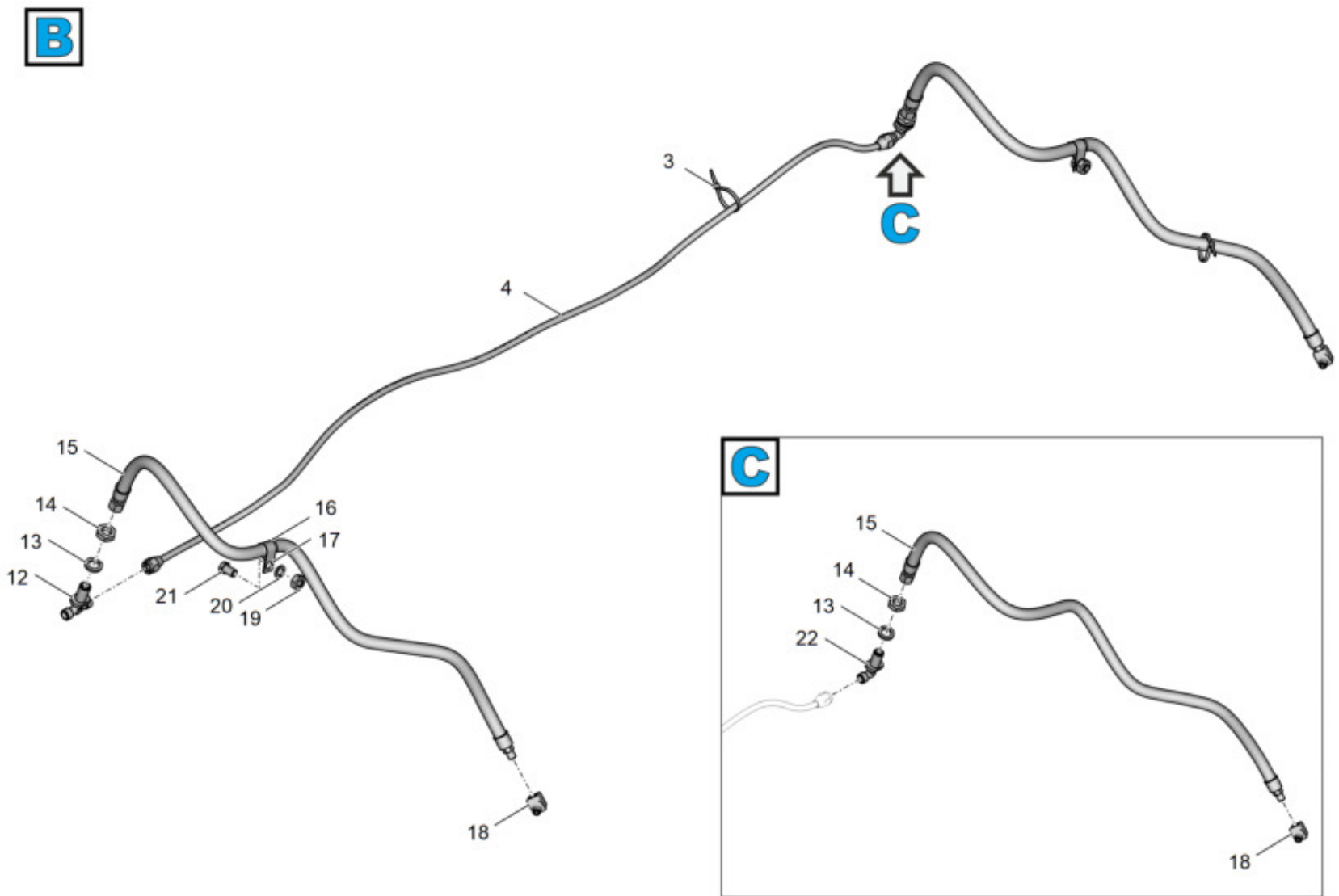


Рис. 1 43203У-2411010 Установка пневмоуправления ДОМ,БМКД на шасси (Лист 3 из 3)

Таблица 2 Установка пневмоуправления ДОМ, БМКД на шасси

Позиция	Обозначение	Наименование	Количество на одну сборочную единицу	Примечание
1	4320ЯХ-4202422	Трубка воздухопроводная 5	1	
2	42302Х-2411045-10	Трубка воздухопроводная 8	1	
3	АИ-3506910-01	Хомут 3,6	12	
4	4320П2-2411039	Трубка воздухопроводная 8	1	
5	250561-П29	Гайка М16х1,5-6Н ОСТ 37.001.124-75	2	
6	4320ЯХ-4202420	Трубка воздухопроводная 5	1	
7	339520-П29	Угольник ввертный	1	
8	63621-4216351	Хомут с прокладкой	1	
9	202121-П29	Болт М16х1,5-6qx45 ОСТ 37.001.123-96	2	
10	252139-П2	Шайба 16 ОТ ОСТ 37.001.115-75	2	Допускается замена на Шайба 16 ОТ 65Г 019 ГОСТ 6402-70 Шайба 16ОТ
11	4320ЯХ-2411343	Блок электроклапанов БЭК 37.012 с кронштейном	1	Допускается замена на 4320ЯХ-2411343-01 Блок электроклапанов КЭБ 420С-02 с кронштейном
12	339906-П29	Тройник	1	
13	252158-П2	Шайба 14Л ОСТ.37.001.115-75	2	
14	334624-П29	Гайка М14х1,5-6Н	2	
15	4320Х-3125075	Шланг системы накачки шин	2	Допускается замена на 4320Х-3125075-01

Таблица 2 Установка пневмоуправления ДОМ, БМКД на шасси (Продолжение)

Позиция	Обозначение	Наименование	Количество на одну сборочную единицу	Примечание
				Шланг
16	375-3506023	Прокладка хомута	2	
17	339098-П29	Хомут крепления воздушного шланга	2	
18	375-4245114	Штуцер подвода воздуха	2	
19	250512-П29	Гайка М10-6Н ОСТ 37.001.124-73	2	
20	252156-П2	Шайба 10Л ОСТ 37.001.115-75	2	
21	201493-П29	Болт М10-6qx14 ОСТ 37.001.123-96	2	
22	339907	Угольник	1	

Конец модуля  
данных

43203У-2411010

2020-11-17 Страница 6

---

## Блок электроклапанов БЭК 37.012 с кронштейном

<b>Оглавление</b>	Страница
Блок электроклапанов БЭК 37.012 с кронштейном.....	1
Ссылки.....	1

<b>Перечень таблиц</b>	Страница
1 Ссылки.....	1
2 Блок электроклапанов БЭК 37.012 с кронштейном.....	3

<b>Перечень иллюстраций</b>	Страница
1 4320ЯХ-2411343 Блок электроклапанов БЭК 37.012 с кронштейном .....	2

### **Ссылки**

*Таблица 1 Ссылки*

---

Модуль данных/публикация	Наименование
Нет ссылок	

---

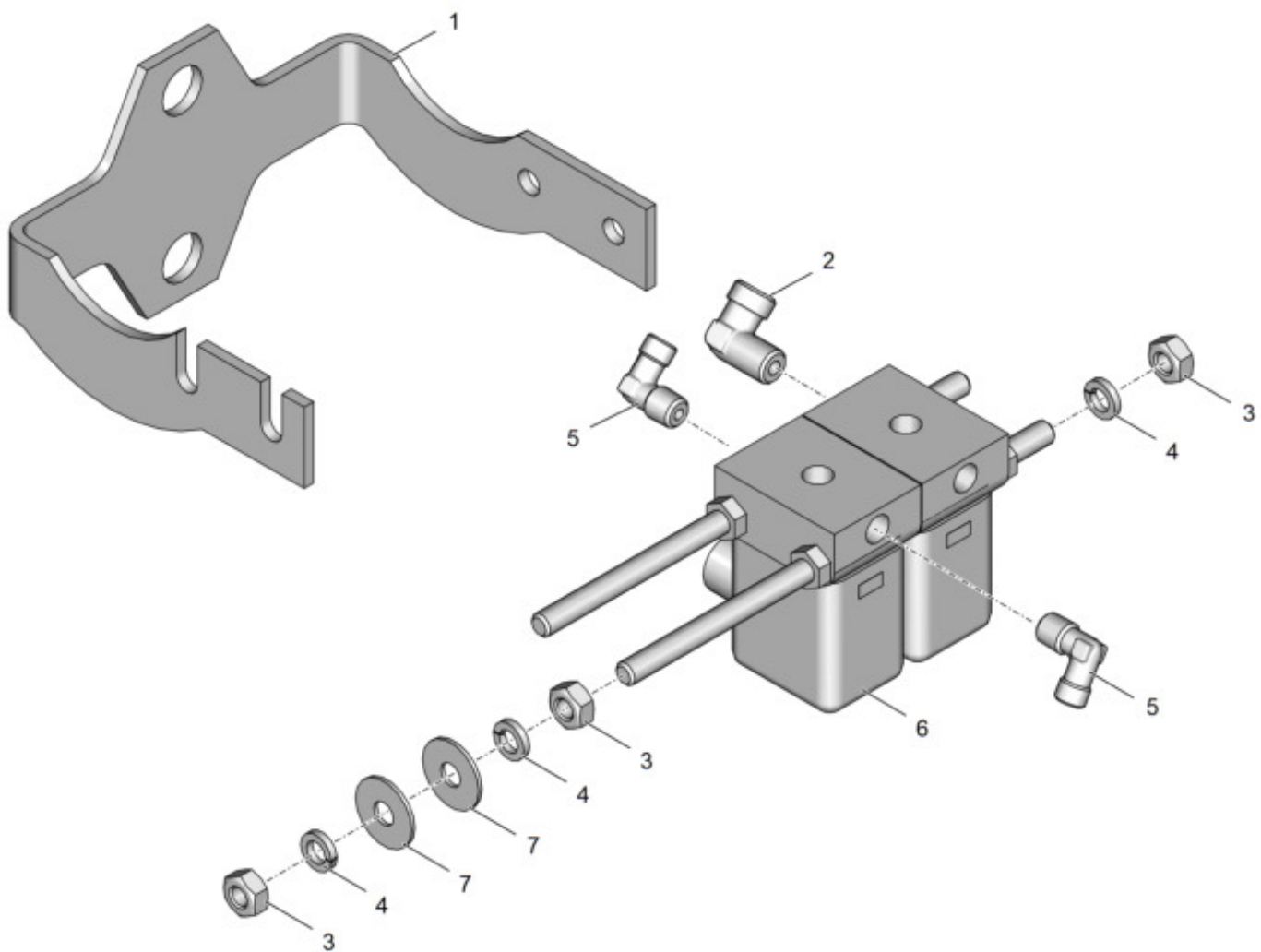


Рис. 1 4320ЯХ-2411343 Блок электроклапанов БЭК 37.012 с кронштейном

Таблица 2 Блок электроклапанов БЭК 37.012 с кронштейном

Позиция	Обозначение	Наименование	Количество на одну сборочную единицу	Примечание
1	4320ЯХ-1803360	Кронштейн	1	
2	339358	Угольник	1	
3	250510-П29	Гайка М8-6Н ОСТ 37.001.124-75	6	
4	252135-П29	Шайба 8Т ОСТ 37.001.115-75	6	
5	339520-П29	Угольник	2	
6	БЭК 37.012	Блок электромагнитных клапанов	1	
7	252038-П29	Шайба 8 ОСТ 37.001.144-75	4	

Конечный модуль  
данных

4320ЯХ-2411343

2020-08-06 Страница 3



## Мост средний

### Оглавление

	Страница
Мост средний .....	1
Ссылки .....	1

### Перечень таблиц

	Страница
1 Ссылки .....	1
2 Мост средний .....	6

### Перечень иллюстраций

	Страница
1 4320Ф-2500010-11 Мост средний (Лист 1 из 4) .....	2
1 4320Ф-2500010-11 Мост средний (Лист 2 из 4) .....	3
1 4320Ф-2500010-11 Мост средний (Лист 3 из 4) .....	4
1 4320Ф-2500010-11 Мост средний (Лист 4 из 4) .....	5

## Ссылки

Таблица 1 Ссылки

Модуль данных/публикация	Наименование
<a href="#">4320-2409020</a>	Механизм включения блокировки дифференциала
<a href="#">4320-3103006-11</a>	Ступица с тормозным барабаном и подшипниками
<a href="#">4320Х-2402145-01</a>	Крышка картера редуктора
<a href="#">4320Х-2502010-40</a>	Редуктор среднего моста
<a href="#">4320ЯХ-3103016</a>	Крышка ступицы колеса
<a href="#">55571Х-3501007-10</a>	Суппорт тормоза с колодками

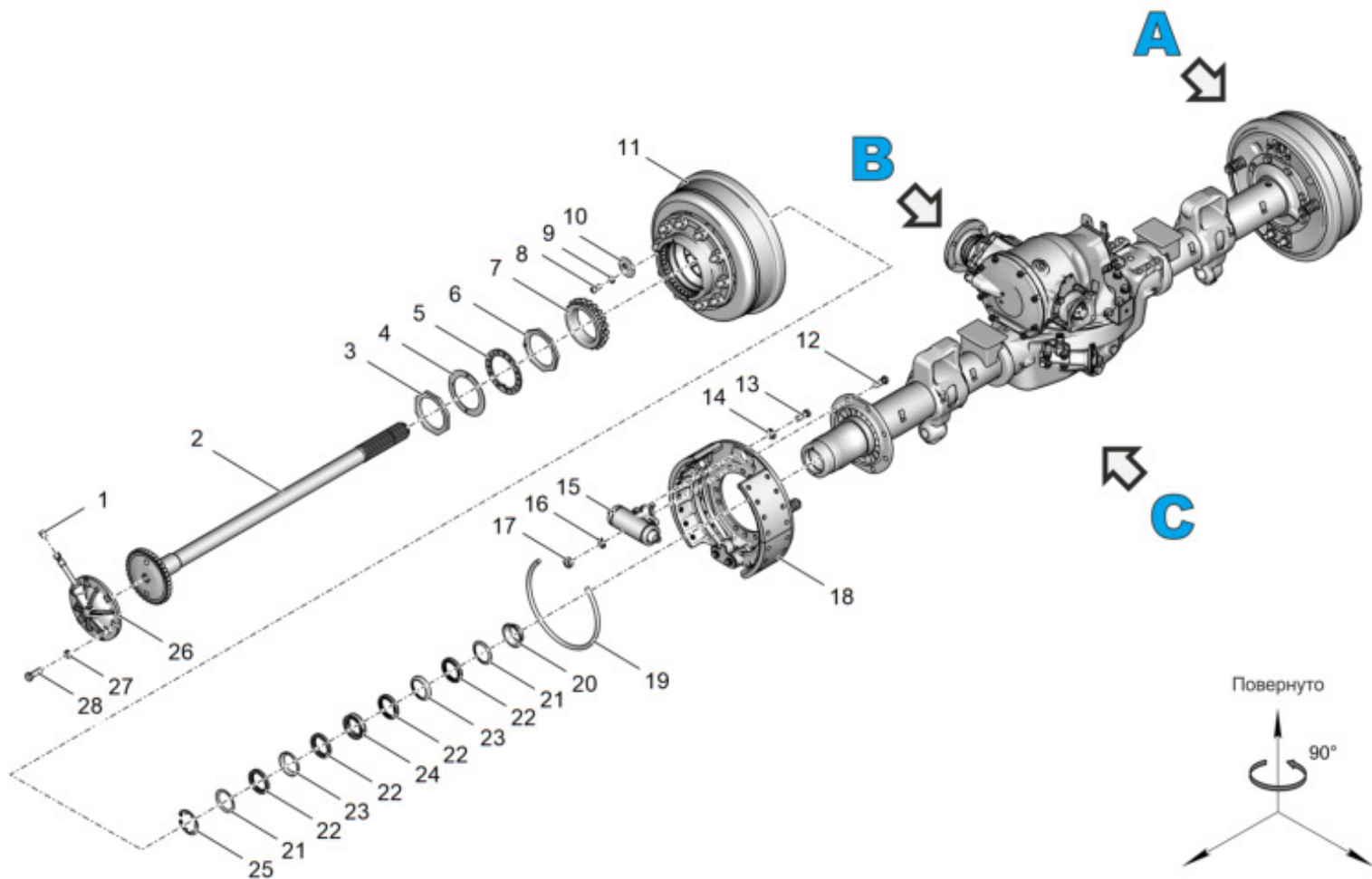


Рис. 1 4320Ф-2500010-11 Мост средний (Лист 1 из 4)

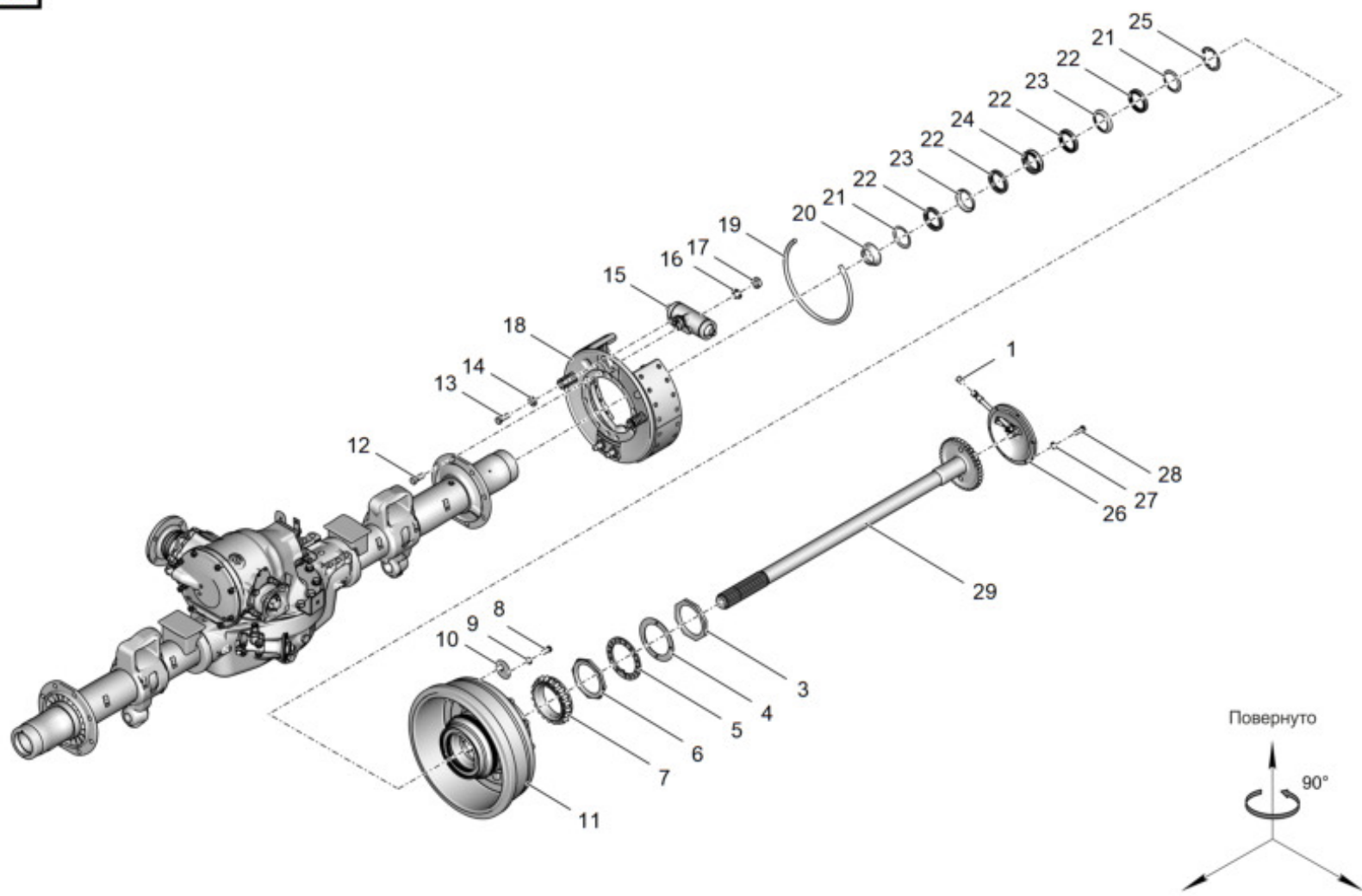


Рис. 1 4320Ф-2500010-11 Мост средний (Лист 2 из 4)

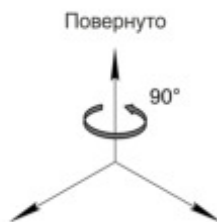
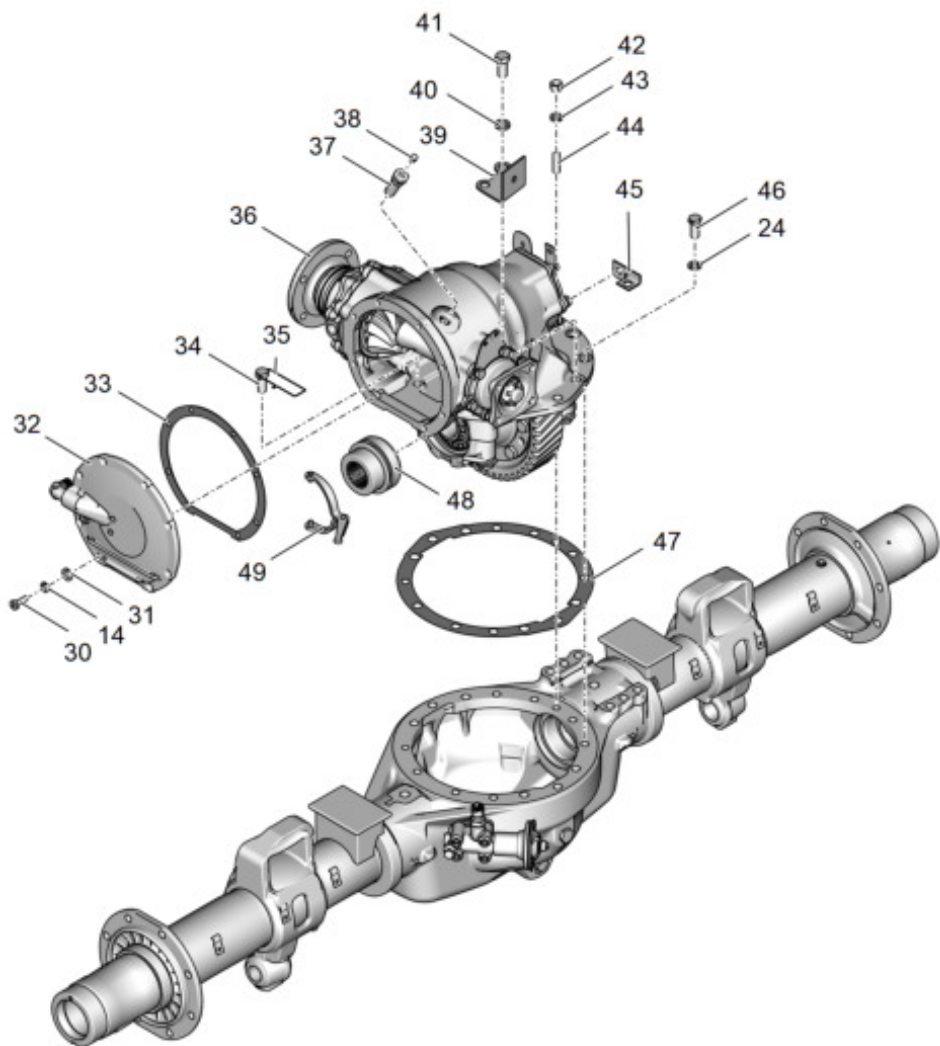


Рис. 1 4320Ф-2500010-11 Мост средний (Лист 3 из 4)

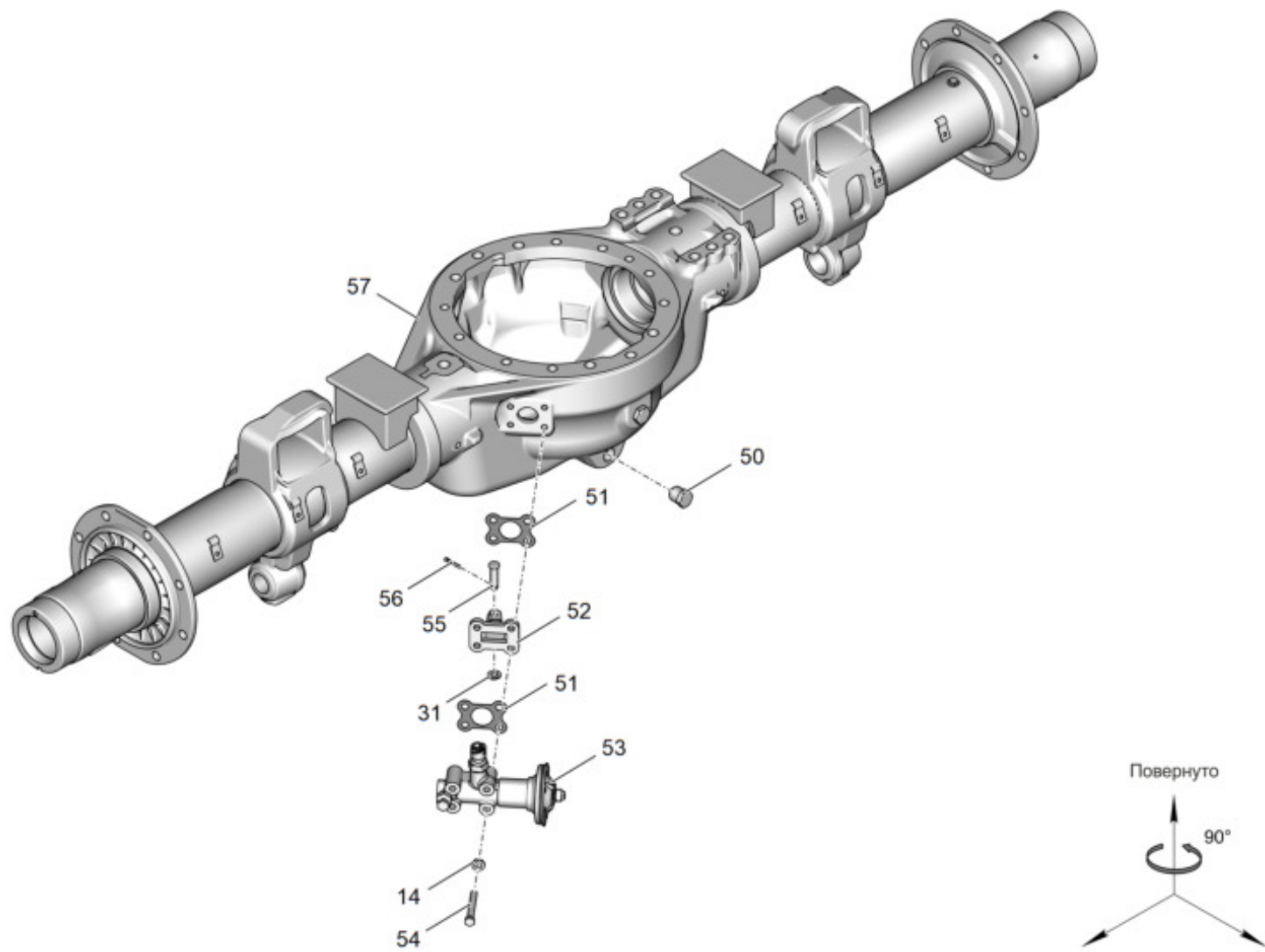


Рис. 1 4320Ф-2500010-11 Мост средний (Лист 4 из 4)

Таблица 2 Мост средний

Позиция	Обозначение	Наименование	Количество на одну сборочную единицу	Примечание
1	339083-П29	Пробка	2	
2	4320-2403070	Полуось задняя	1	
3	375-3103081-Г	Контргайка подшипников колеса	2	
4	375-3103080-Б	Шайба стопорная	2	
5	375-3103079-01	Шайба замочная	2	
6	4320-3103076	Гайка подшипника колеса	2	
7	4320-3103023	Внутреннее кольцо подшипника	2	
8	220103-П29	Винт М6х12 ОСТ 37.001.127-81	2	
9	252134-П2	Шайба 6Т ОСТ 37.001.115-75	2	
10	4320-3501073	Крышка барабана	2	
11	4320-3103006-11	Ступица с тормозным барабаном	2	
12	201498-П29	Болт М10х28 ОСТ 37.001.123-96	4	
13	252136-П2	Шайба 10.ОТ ОСТ 37.001.115-75	16	
14	5920-3204164	Болт М16х1,5 L=40мм	16	
15	АИ-3501040	Цилиндр колесный	2	
16	252139-П29	Шайба 16.ОТ ОСТ 37.001.115-75	21	
17	250561-П29	Гайка М16х1,5-6Н ОСТ 37.001.124-75	16	
18	55571Х-3501007-10	Суппорт тормоза с колодками	2	
19	АИ-3501036	Пружина 13х301	2	
20	375-2303066	Направляющая полуоси	2	

Таблица 2 Мост средний (Продолжение)

Позиция	Обозначение	Наименование	Количество на одну сборочную единицу	Примечание
21	375-4224081	Обойма	4	
22	375-4224017-03	Манжета	8	
23	375-4224020-01	Обойма сальника	4	
24	375-3124013	Кольцо распорное	2	
25	375-2303067-A	Кольцо стопорное	2	
26	4320ЯХ-3103016	Крышка ступицы колеса	2	
27	252135-П2	Шайба 8Т ОСТ 37.001.115-75	12	
28	201458-П29	Болт М8х25 ОСТ 37.001.123-96	12	
29	375-2403070-11	Полуось задняя	1	
30	331582-П29	Болт	8	
31	252006-П29	Шайба 10 ОСТ 37.001.144-75	9	
32	4320Х-2402145-01	Крышка картера редуктора	1	
33	636106-2402146	Прокладка крышки картера редуктора	1	
34	55571-2402067	Болт	2	
35	258286-П	Шплинт 1,6х300 ОСТ 37.001.172-75	1	
36	4320Х-2502010-40	Редуктор среднего моста	1	
37	4320Х-4712072	Пробка герметизации мостов	1	
38	262541-П29	Пробка КГ 1/8" ОСТ 37.001.177-82	1	
39	4320Х-3506697	Кронштейн регулятора	1	
40	252140-П2	Шайба 18.ОТ ОСТ 37.001.115-75	6	

Таблица 2 Мост средний (Продолжение)

Позиция	Обозначение	Наименование	Количество на одну сборочную единицу	Примечание
41	332762-П29	Болт крепления картера редуктора	6	
42	250559-П29	Гайка М14х1,5-6Н ОСТ 37.001.124-75	2	
43	252138-П2	Шайба 14.ОТ ОСТ 37.001.115-75	2	
44	333581-П29	Шпилька	2	
45	5323РХ-3125149	Кронштейн	1	
46	55571-2402066	Болт	5	
47	55571-2402142	Прокладка картера редуктора	1	
48	4320-2409022	Муфта	1	
49	4320-2409018	Вилка	1	
50	375-1802285-10	Пробка магнитная	1	
51	4320-2409031	Прокладка	2	
52	4320-2409024	Кронштейн	1	
53	4320-2409020	Механизм включения блокировки	1	
54	200324-П29	Болт М10х75 ОСТ 37.001.122-96	4	
55	260060	Палец 10 х 35 ОСТ 37.001.163-97	1	
56	258024-П	Шплинт 2,5 х 16 ОСТ 37.001.171-93	1	
57	55571-2401010-30	Картер заднего моста	1	



---

## Установка ведущей конической шестерни

<b>Оглавление</b>	Страница
Установка ведущей конической шестерни .....	1
Ссылки .....	1

<b>Перечень таблиц</b>	Страница
1 Ссылки .....	1
2 Установка ведущей конической шестерни .....	3

<b>Перечень иллюстраций</b>	Страница
1 4320X-2502005 Установка ведущей конической шестерни .....	2

### **Ссылки**

*Таблица 1 Ссылки*

---

Модуль данных/публикация	Наименование
Нет ссылок	

---

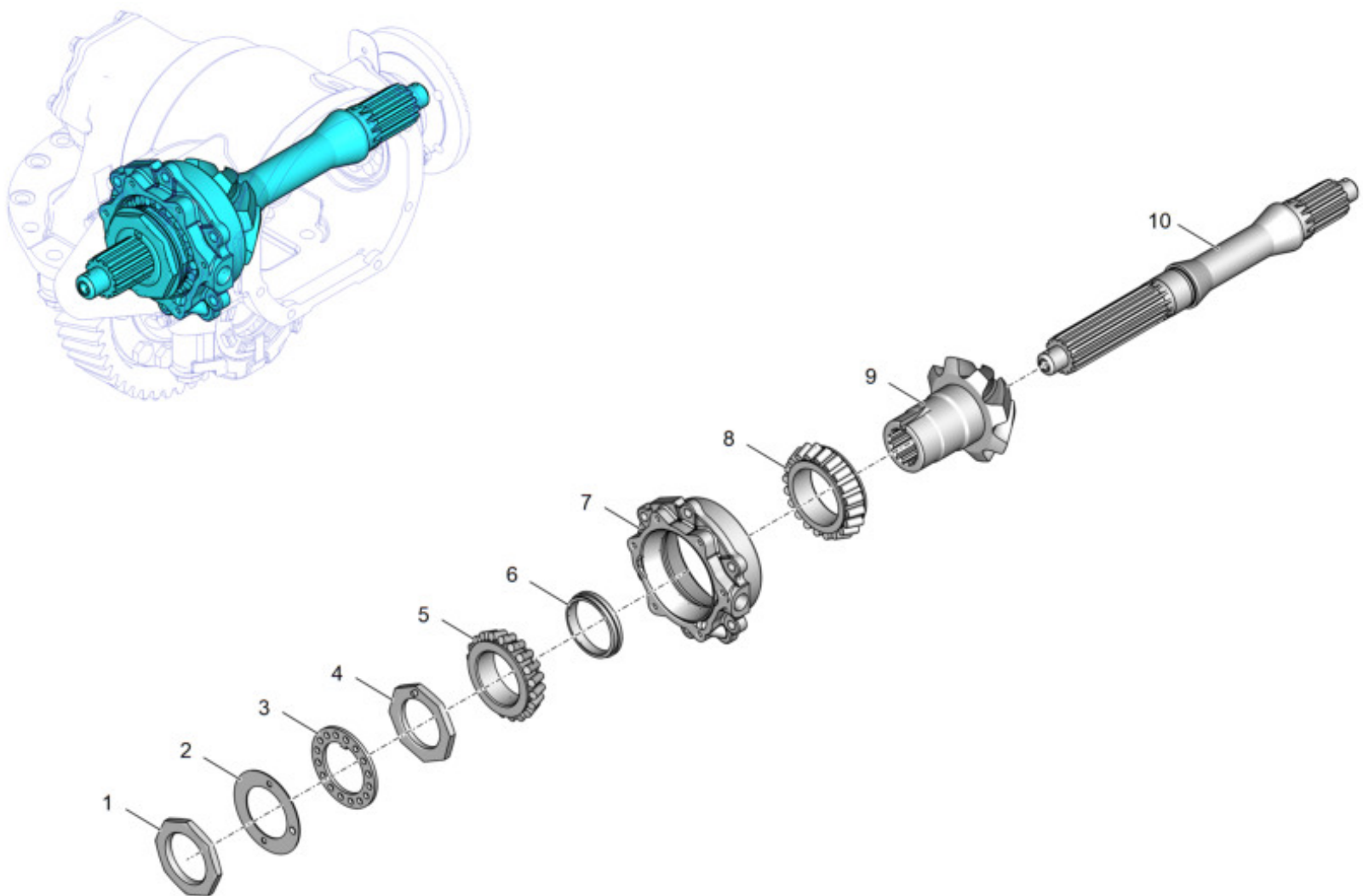


Рис. 1 4320X-2502005 Установка ведущей конической шестерни

Таблица 2 Установка ведущей конической шестерни

Позиция	Обозначение	Наименование	Количество на одну сборочную единицу	Примечание
1	4320-2502077	Гайка регулировочная	1	
2	4320-2502078	Шайба отгибная	1	
3	4320-2502079	Шайба стопорная	1	
4	4320-2502075	Гайка регулировочная	1	
5	4320-2402093	Кольцо внутреннее подшипника 6-7515А ГОСТ 27365-87	1	
6		Шайба регулировочная	1	Подбор по потребности
6	4320-2502053-01	· Шайба регулировочная толщиной 14,00 мм	1	Подбор по потребности
6	4320-2502055-01	· Шайба регулировочная толщиной 14,05 мм	1	Подбор по потребности
6	4320-2502056-01	· Шайба регулировочная толщиной 14,10 мм	1	Подбор по потребности
6	4320-2502057-01	· Шайба регулировочная толщиной 14,15 мм	1	Подбор по потребности
6	4320-2502058-01	· Шайба регулировочная толщиной 14,20 мм	1	Подбор по потребности
6	4320-2502059-01	· Шайба регулировочная толщиной 14,25 мм	1	Подбор по потребности
6	4320-2502065-01	· Шайба регулировочная толщиной 14,30 мм	1	Подбор по потребности
6	4320-2502066-01	· Шайба регулировочная толщиной 14,35 мм	1	Подбор по потребности
6	4320-2502069-01	· Шайба регулировочная толщиной 14,40 мм	1	Подбор по

Таблица 2 Установка ведущей конической шестерни (Продолжение)

Позиция	Обозначение	Наименование	Количество на одну сборочную единицу	Примечание
				потребности
6	4320-2502074-01	· Шайба регулировочная толщиной 14,45 мм	1	Подбор по потребности
6	4320-2502080	· Шайба регулировочная толщиной 14,50 мм	1	Подбор по потребности
6	4320-2502081	· Шайба регулировочная толщиной 14,55 мм	1	Подбор по потребности
6	4320-2502082	· Шайба регулировочная толщиной 14,60 мм	1	Подбор по потребности
6	4320-2502083	· Шайба регулировочная толщиной 14,65 мм	1	Подбор по потребности
6	4320-2502084	· Шайба регулировочная толщиной 14,70 мм	1	Подбор по потребности
6	4320-2502085	· Шайба регулировочная толщиной 14,75 мм	1	Подбор по потребности
6	4320-2502086	· Шайба регулировочная толщиной 14,80 мм	1	Подбор по потребности
6	4320-2502087	· Шайба регулировочная толщиной 14,85 мм	1	Подбор по потребности
6	4320-2502088	· Шайба регулировочная толщиной 14,90 мм	1	Подбор по потребности
6	4320-2502089	· Шайба регулировочная толщиной 14,95 мм	1	Подбор по потребности
6	4320-2502090	· Шайба регулировочная толщиной 15,00 мм	1	Подбор по потребности

Таблица 2 Установка ведущей конической шестерни (Продолжение)

Позиция	Обозначение	Наименование	Количество на одну сборочную единицу	Примечание
6	4320-2502091	· Шайба регулировочная толщиной 15,05 мм	1	Подбор по потребности
6	4320-2502092	· Шайба регулировочная толщиной 15,10 мм	1	Подбор по потребности
6	4320-2502093	· Шайба регулировочная толщиной 15,15 мм	1	Подбор по потребности
6	4320-2502094	· Шайба регулировочная толщиной 15,20 мм	1	Подбор по потребности
6	4320-2502095	· Шайба регулировочная толщиной 15,25 мм	1	Подбор по потребности
6	4320-2502096	· Шайба регулировочная толщиной 15,30 мм	1	Подбор по потребности
6	4320-2502097	· Шайба регулировочная толщиной 15,35 мм	1	Подбор по потребности
6	4320-2502098	· Шайба регулировочная толщиной 15,40 мм	1	Подбор по потребности
7	4320-2402022-10	Стакан подшипников ведущей конической шестерни	1	
8	4320-2402094	Кольцо внутреннее подшипника 7516А ГОСТ 520-2002	1	
9	4320X-2402017	Шестерня ведущая коническая	1	
10	4320X-2502022	Вал ведущей шестерни	1	

## Редуктор среднего моста

<b>Оглавление</b>	Страница
Редуктор среднего моста.....	1
Ссылки.....	1

<b>Перечень таблиц</b>	Страница
1 Ссылки.....	1
2 Редуктор среднего моста .....	6

<b>Перечень иллюстраций</b>	Страница
1 4320X-2502010-40 Редуктор среднего моста (Лист 1 из 4).....	2
1 4320X-2502010-40 Редуктор среднего моста (Лист 2 из 4).....	3
1 4320X-2502010-40 Редуктор среднего моста (Лист 3 из 4).....	4
1 4320X-2502010-40 Редуктор среднего моста (Лист 4 из 4).....	5

### Ссылки

Таблица 1 Ссылки

Модуль данных/публикация	Наименование
<a href="#">4320-2402050-12</a>	Крышка передних подшипников
<a href="#">4320-2502050-12</a>	Крышка заднего подшипника
<a href="#">4320X-2402059</a>	Шестерня ведомая главной передачи
<a href="#">4320X-2403010-10</a>	Дифференциал
<a href="#">4320X-2502005</a>	Установка ведущей конической шестерни

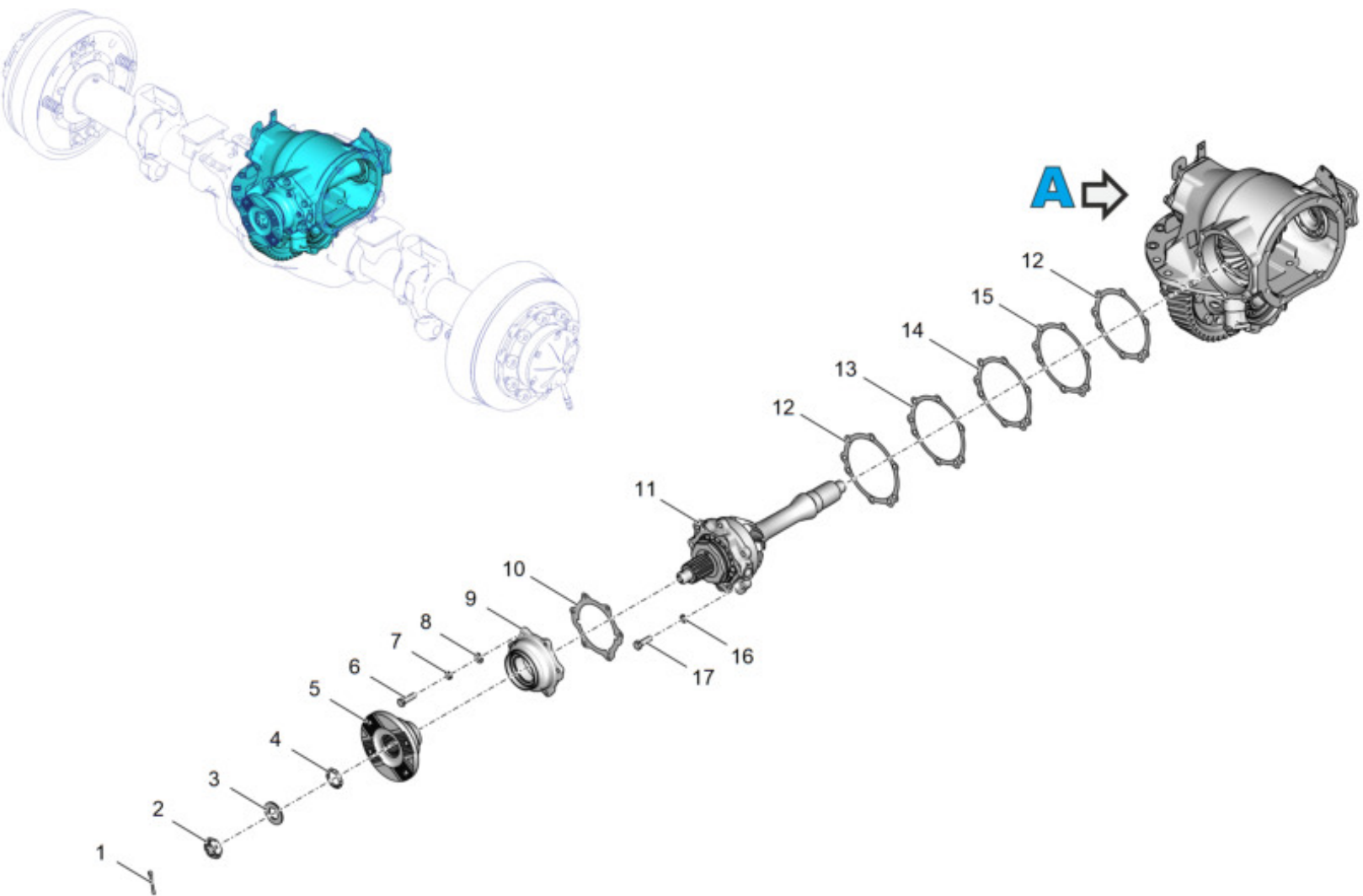


Рис. 1 4320X-2502010-40 Редуктор среднего моста (Лист 1 из 4)

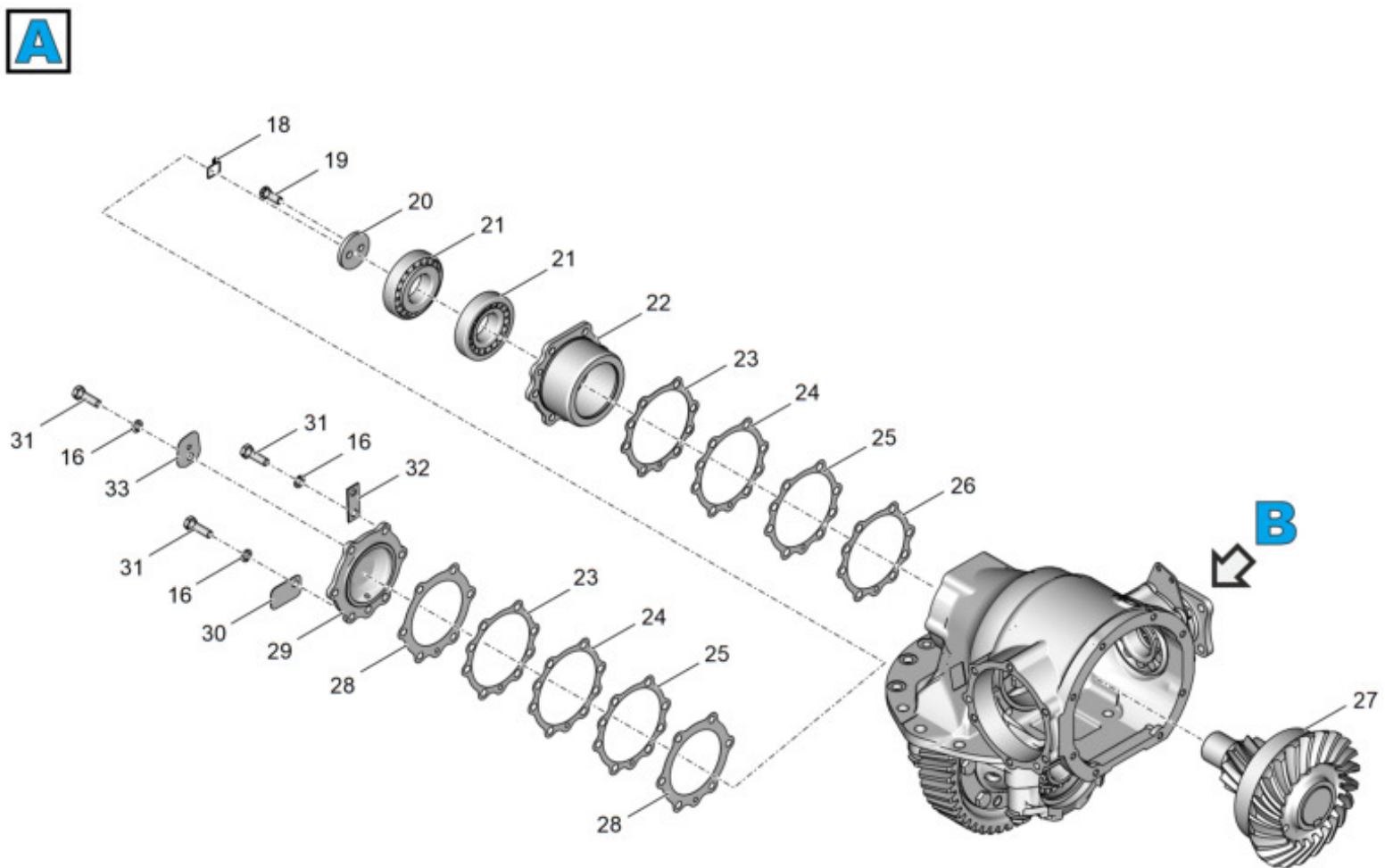


Рис. 1 4320X-2502010-40 Редуктор среднего моста (Лист 2 из 4)



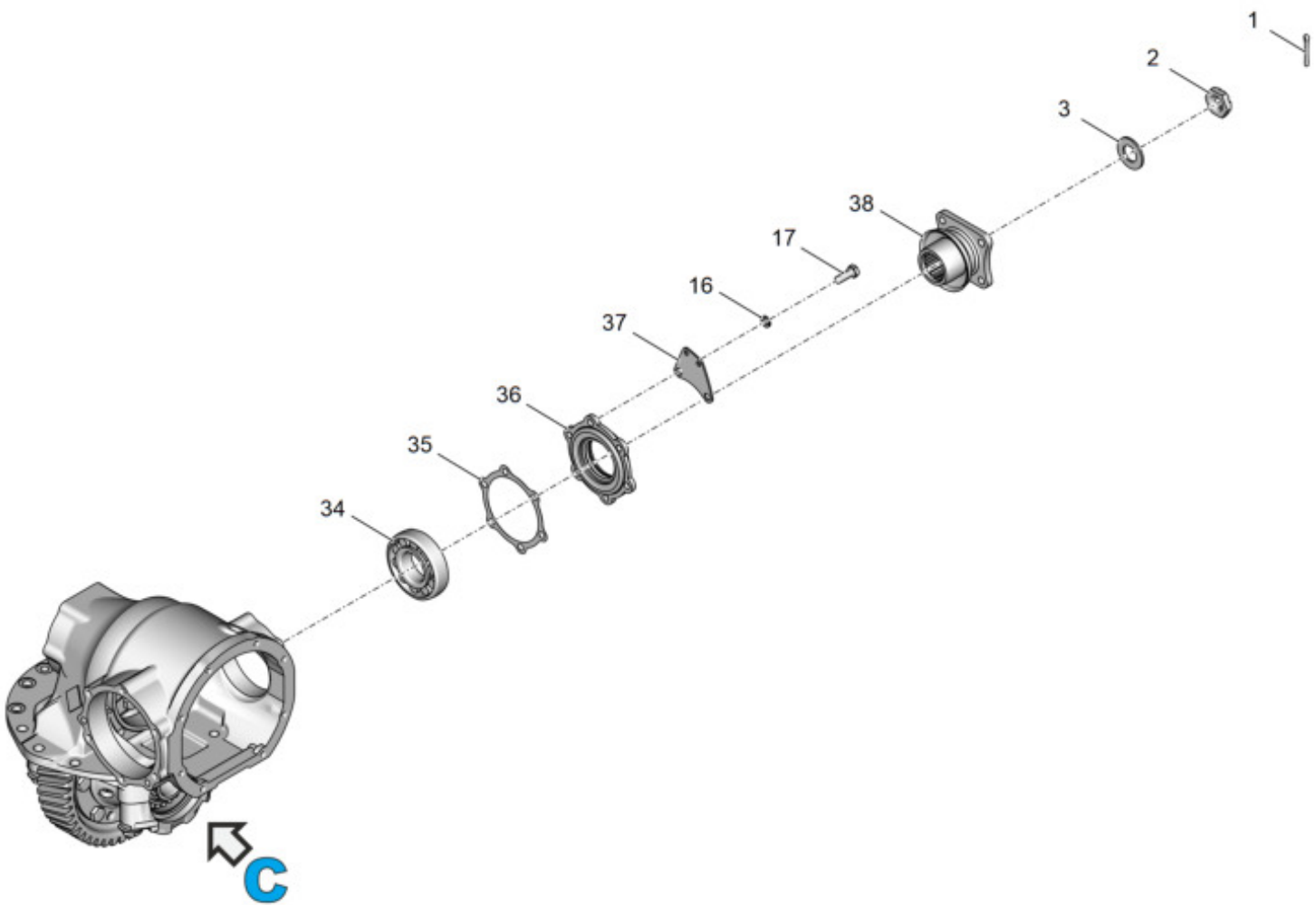


Рис. 1 4320X-2502010-40 Редуктор среднего моста (Лист 3 из 4)

B

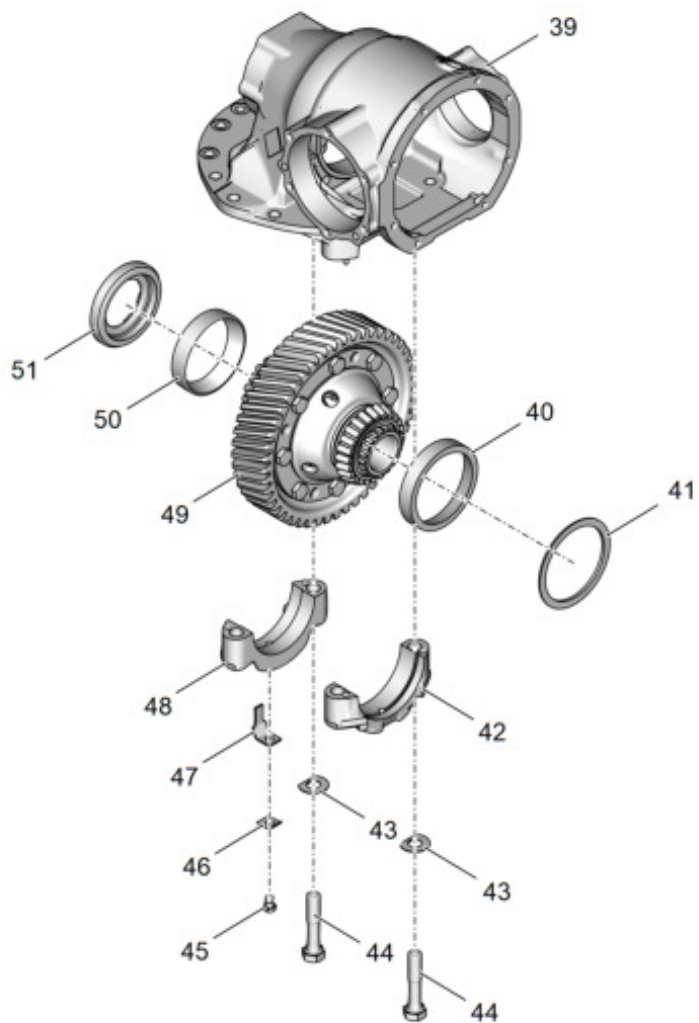


Рис. 1 4320X-2502010-40 Редуктор среднего моста (Лист 4 из 4)



Таблица 2 Редуктор среднего моста

Позиция	Обозначение	Наименование	Количество на одну сборочную единицу	Примечание
1	258084-П	Шплинт 6,3x45 ОСТ 37.001.171-93	2	
2	335033-П	Гайка прорезная	2	
3	336432-П	Шайба	2	
4	4320-2402024-30	Прокладка	1	
5	6361ЯХ-2502134	Фланец среднего моста	1	
6	201459-П29	Болт М8x28 ОСТ 37.001.123-96	6	
7	252135-П2	Шайба 8Т ОСТ 37.001.115-75	6	
8	252005-П29	Шайба 8 ОСТ 37.001.144-75	6	
9	4320-2402050-12	Крышка передних подшипников	1	Допускается замена на 4320-2402050-11 Крышка передних подшипников
10	4320-2402038-20	Прокладка крышки передних подшипников	1	
11	4320Х-2502005	Установка ведущей конической шестерни в стакане	1	
12	375-2402038-01	Прокладка крышки переднего подшипника	2	
13	4320-2402036	Прокладка регулировочная толщиной 0,15 мм	2	Наибольшее количество 6
14	4320-2402035	Прокладка регулировочная толщиной 0,1 мм	4	Наибольшее количество 4
15	4320-2402034	Прокладка регулировочная толщиной 0,22 мм	5	Наибольшее количество 7
16	252137-П2	Шайба 12.ОТ ОСТ 37.001.115-75	18	

Таблица 2 Редуктор среднего моста (Продолжение)

Позиция	Обозначение	Наименование	Количество на одну сборочную единицу	Примечание
17	332031-П29	Болт	6	
18	258280-П	Шплинт 1,6x150 ОСТ 37.001.172-75	1	
19	331950-П29	Болт	2	
20	375-2402109-10	Шайба прижимная	1	
21	7310А	Роликподшипник ГОСТ 27365-87	2	
22	375-2402124	Стакан подшипников ведущей цилиндрической шестерни	1	
23	375-2402126	Прокладка регулировочная толщиной 0,22 мм	8	Наибольшее количество 14
24	375-2402127	Прокладка регулировочная толщиной 0,1 мм	7	Наибольшее количество 11
25	375-2402128	Прокладка регулировочная толщиной 0,15 мм	2	Наибольшее количество 6
26	4320-2402129	Прокладка стакана подшипника	2	
27	4320Х-2402059	Шестерня ведомая главной передачи	1	
28	375-2402043	Прокладка крышки стакана	2	
29	375-2402135	Крышка стакана подшипника	1	
30	4320Х-2402090-01	Пластина маркировочная	1	
31	332030-П29	Болт	12	
32	4320ЯХ-2411278	Пластина	1	
33	4420-2402090	Пластина маркировочная	1	
34	12311-К1М	Подшипник	1	

Таблица 2 Редуктор среднего моста (Продолжение)

Позиция	Обозначение	Наименование	Количество на одну сборочную единицу	Примечание
35	375-2402039-10	Прокладка крышки заднего подшипника	1	
36	4320-2502050-12	Крышка заднего подшипника	1	
37	4320-3506094-10	Кронштейн	1	
38	375-1802264-Б	Фланец	1	
39	4320Х-2402015-10	Картер редуктора	1	
40	4320-2402097	Кольцо наружное подшипника 2007118А	1	
41	4320-2402023	Кольцо	1	
42	4320-2402012	Крышка подшипника дифференциала	1	
43	375-2402047-11	Шайба крышки подшипника	4	
44	332905-П	Болт М20х100	4	
45	201534-П29	Болт М12-6ех16 ОСТ 37.001.123-96	1	
46	375-2403043	Шайба замковая	1	
47	375-2403042	Пластина стопорная	1	
48	4320Х-2402012	Крышка подшипника дифференциала	1	
49	4320Х-2403010-10	Дифференциал	1	
50	4320-2402092	Кольцо наружное подшипника	1	
51	4320Х-2403040	Гайка регулировочная	1	

---

## Крышка заднего подшипника

<b>Оглавление</b>	Страница
Крышка заднего подшипника .....	1
Ссылки .....	1

<b>Перечень таблиц</b>	Страница
1 Ссылки.....	1
2 Крышка заднего подшипника .....	3

<b>Перечень иллюстраций</b>	Страница
1 4320-2502050-12 Крышка заднего подшипника.....	2

### **Ссылки**

*Таблица 1 Ссылки*

---

Модуль данных/публикация	Наименование
Нет ссылок	

---

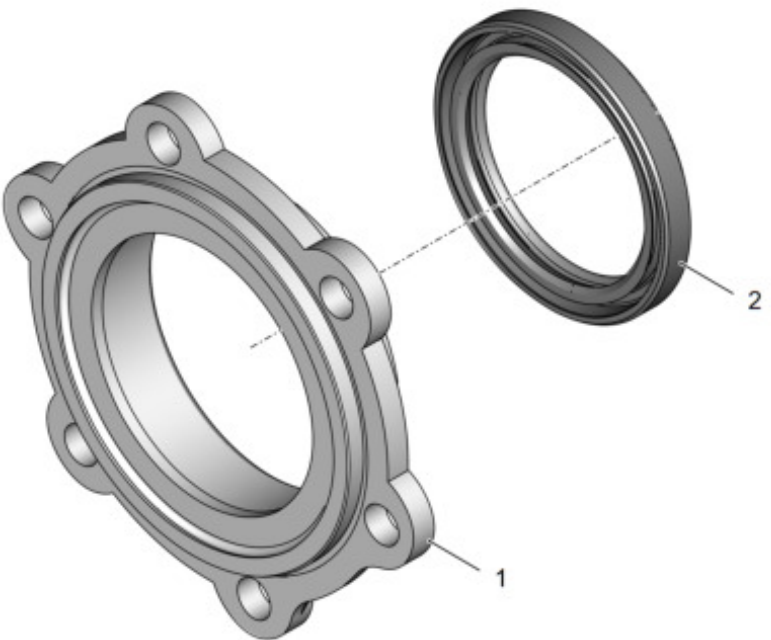


Рис. 1 4320-2502050-12 Крышка заднего подшипника

Таблица 2 Крышка заднего подшипника

Позиция	Обозначение	Наименование	Количество на одну сборочную единицу	Примечание
1	4320-2502048	Крышка заднего подшипника	1	
2	BDUM 5SLX26	Манжета 70-92-13/18,5	1	Допускается замена на РТ 864176-02 Манжета 70x92x12x16 ТУ2539-001-00232934-2003



---

## Установка буксирного прибора и задних буферов

<b>Оглавление</b>	Страница
Установка буксирного прибора и задних буферов.....	1
Ссылки.....	1

<b>Перечень таблиц</b>	Страница
1 Ссылки.....	1
2 Установка буксирного прибора и задних буферов.....	3

<b>Перечень иллюстраций</b>	Страница
1 4320X-2707200-20 Установка буксирного прибора и задних буферов.....	2

### **Ссылки**

*Таблица 1 Ссылки*

---

Модуль данных/публикация	Наименование
<a href="#">4320-2707210</a>	Прибор буксирный

---

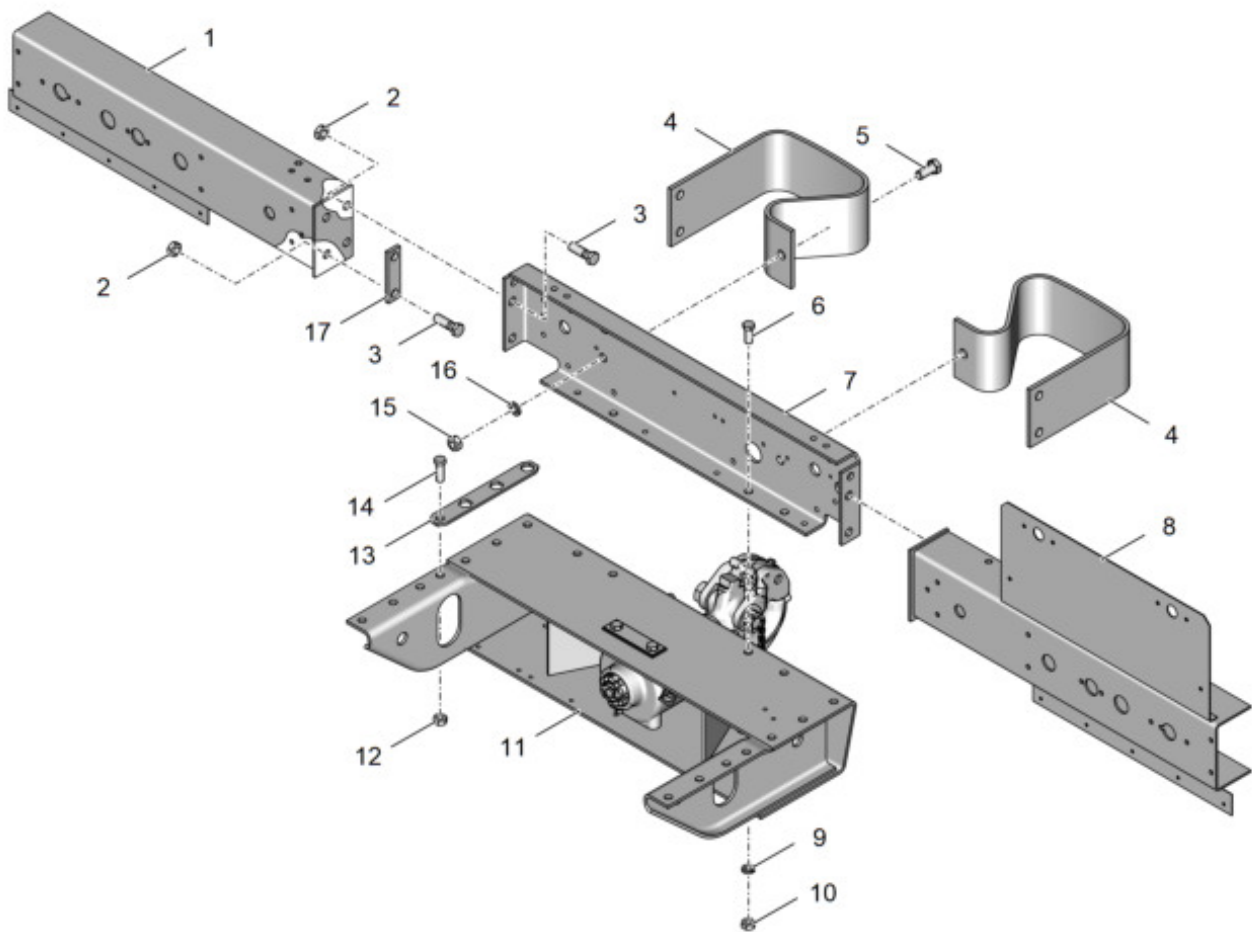


Рис. 1 4320X-2707200-20 Установка буксирного прибора и задних буферов

Таблица 2 Установка буксирного прибора и задних буферов

Позиция	Обозначение	Наименование	Количество на одну сборочную единицу	Примечание
1	5557X-3716014	Кронштейн заднего фонаря правый	1	
2	251649-П29	Гайка М16х1,5-6Н ОСТ 37.001.197-97	8	
3	332666-П29	Болт М16Х1,5х50	8	
4	375-2804014-01	Буфер задний	2	
5	202117-П29	Болт М16-6ех35 ОСТ 37.001.123-96	2	
6	201586-П29	Болт М14-6ех32 ОСТ 37.001.123-96	4	
7	4320-2801198	Поперечина №6 рамы	1	
8	4320X-3716015	Кронштейн заднего фонаря левый	1	
9	252138-П2	Шайба 14 ОТ ОСТ 37.001.115-75	4	
10	250558-П29	Гайка М14-6Н ОСТ 37.001.124-75	4	
11	4320-2707210	Прибор буксирный	1	
12	251648-П29	Гайка М14х1,5-6Н ОСТ 37.001.197-97	14	
13	375-2805044	Пластина ограничительная	2	
14	330009-П29	Болт М14х1,5х39	14	
15	250560-П29	Гайка М16-6Н ОСТ 37.001.124-75	2	
16	252139-П2	Шайба 16 ОТ ОСТ 37.001.115-75	2	
17	4320ЯХ-3716023	Пластина ограничительная	2	

---

## Прибор буксирный

<b>Оглавление</b>	Страница
Прибор буксирный .....	1
Ссылки .....	1

<b>Перечень таблиц</b>	Страница
1 Ссылки.....	1
2 Прибор буксирный.....	3

<b>Перечень иллюстраций</b>	Страница
1 4320-2707210 Прибор буксирный.....	2

### **Ссылки**

*Таблица 1 Ссылки*

---

Модуль данных/публикация	Наименование
<a href="#">5323-2707212</a>	Крюк буксирного прибора

---

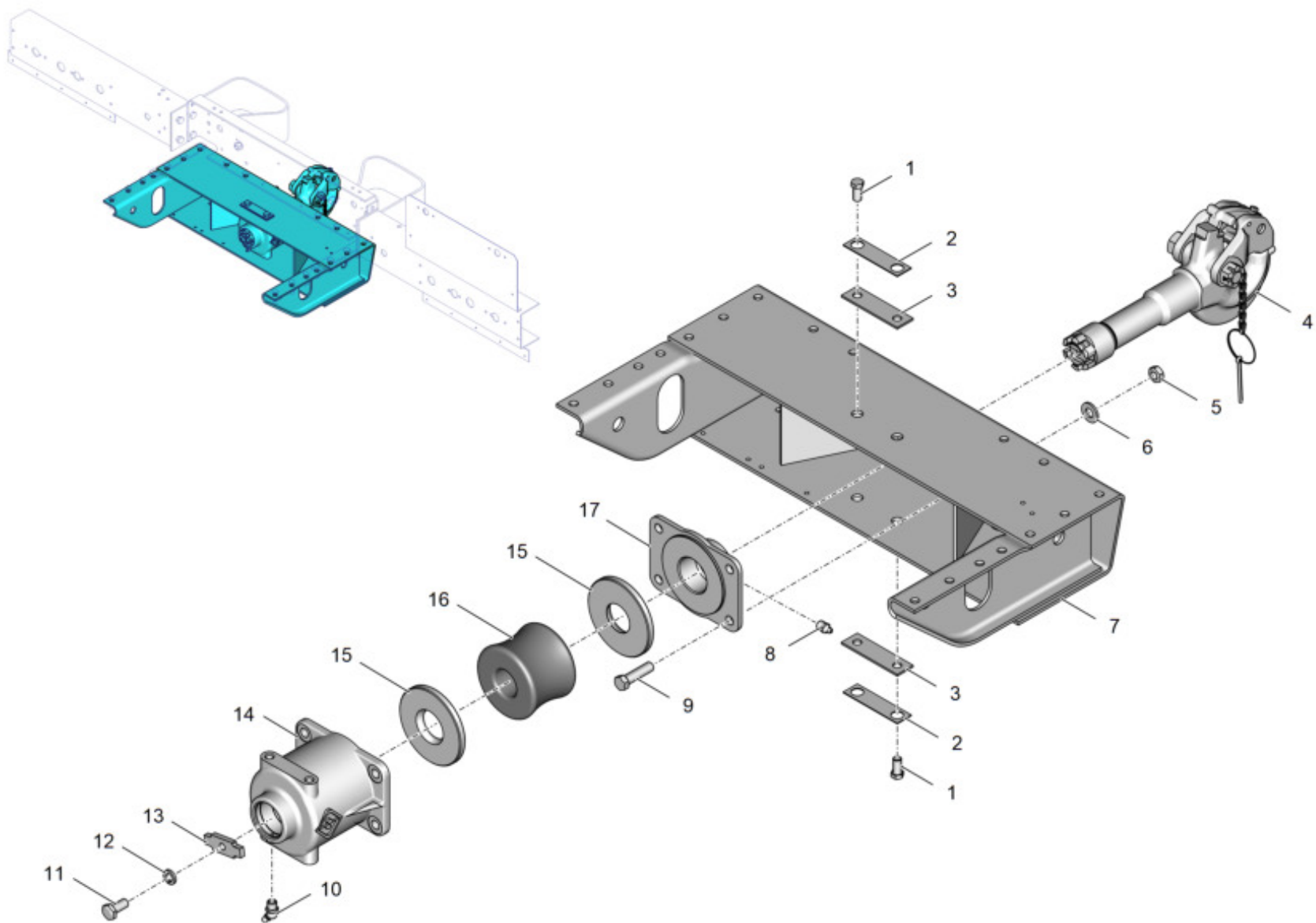


Рис. 1 4320-2707210 Прибор буксирный

Таблица 2 Прибор буксирный

Позиция	Обозначение	Наименование	Количество на одну сборочную единицу	Примечание
1	330021-П29	Болт	4	
2	5557-2707247	Пластина стопорная	2	
3	5557-2707246	Пластина	2	
4	5323-2707212	Крюк буксирного прибора	1	
5	251649-П29	Гайка М16х1,5-6Н ОСТ 37.001.197-97	4	
6	336052-П29	Шайба	4	
7	4320-2707228	Поперечина буксирного прибора	1	
8	264020-П29	Маслёнка 1.3.01 ГОСТ 19853-74	1	
9	332736-П29	Болт М16х1,5-6ех60	4	
10	264040-П29	Масленка 2.3.90.01 ГОСТ 19853-74	1	
11	201496-П29	Болт М10-6ех22 ОСТ 37.001.123-96	1	
12	252136-П2	Шайба 10 ОТ ОСТ 37.001.115-75	1	
13	5323-2707236	Пластина стопорная	1	
14	4320-2707234	Корпус буксирного прибора	1	
15	4320-2707254	Кольцо нажимное	2	
16	4320-2707253-01	Буфер буксирного прибора	1	Допускается замена на 4320-2707253 Буфер буксирного прибора
17	4320-2707233	Втулка буксирного прибора	1	

---

## Крюк буксирного прибора

<b>Оглавление</b>	Страница
Крюк буксирного прибора .....	1
Ссылки .....	1

<b>Перечень таблиц</b>	Страница
1 Ссылки .....	1
2 Крюк буксирного прибора .....	3

<b>Перечень иллюстраций</b>	Страница
1 5323-2707212 Крюк буксирного прибора .....	2

### **Ссылки**

*Таблица 1 Ссылки*

---

Модуль данных/публикация	Наименование
Нет ссылок	

---

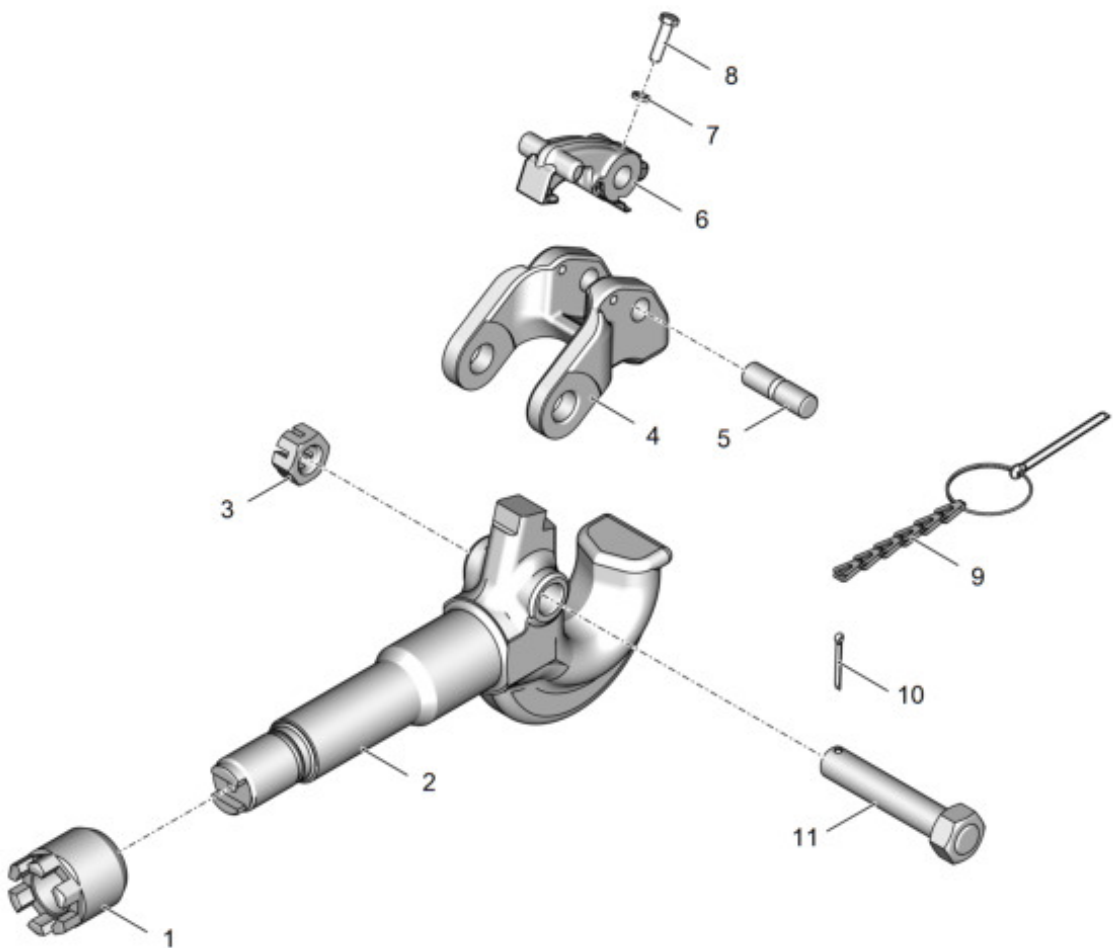


Рис. 1 5323-2707212 Крюк буксирного прибора



Таблица 2 Крюк буксирного прибора

Позиция	Обозначение	Наименование	Количество на одну сборочную единицу	Примечание
1	5323-2707235	Гайка буксирного прибора	1	
2	5323-2707214	Крюк буксирного прибора	1	
3	251035-П29	Гайка М24х2-6Н ОСТ 37.001.108-75	1	
4	375-2805016-А3	Защелка буксирного прибора	1	
5	375-2805020-10	Ось собачки буксирного крюка	1	
6	375-2805017	Собачка защелки буксирного крюка	1	
7	252135-П2	Шайба 8Т ОСТ 37.001.115-75	1	
8	201460-П29	Болт М8-1,25-6х30 ОСТ 37.001.123-75	1	
9	375-2805022	Цепочка	1	
10	258069-П29	Шплинт 5х36 ОСТ 37.001.171-81	1	
11	5323-2805021	Палец защелки с гайкой	1	

Конечный модуль  
данных

5323-2707212

2019-10-04 Страница 3

---

## Рама

<b>Оглавление</b>	Страница
Рама.....	1
Ссылки.....	1

<b>Перечень таблиц</b>	Страница
1 Ссылки.....	1
2 Рама.....	4

<b>Перечень иллюстраций</b>	Страница
1 43203X-2800010-50 Рама (Лист 1 из 2).....	2
1 43203X-2800010-50 Рама (Лист 2 из 2).....	3

## Ссылки

Таблица 1 Ссылки

---

Модуль данных/публикация	Наименование
Нет ссылок	

---

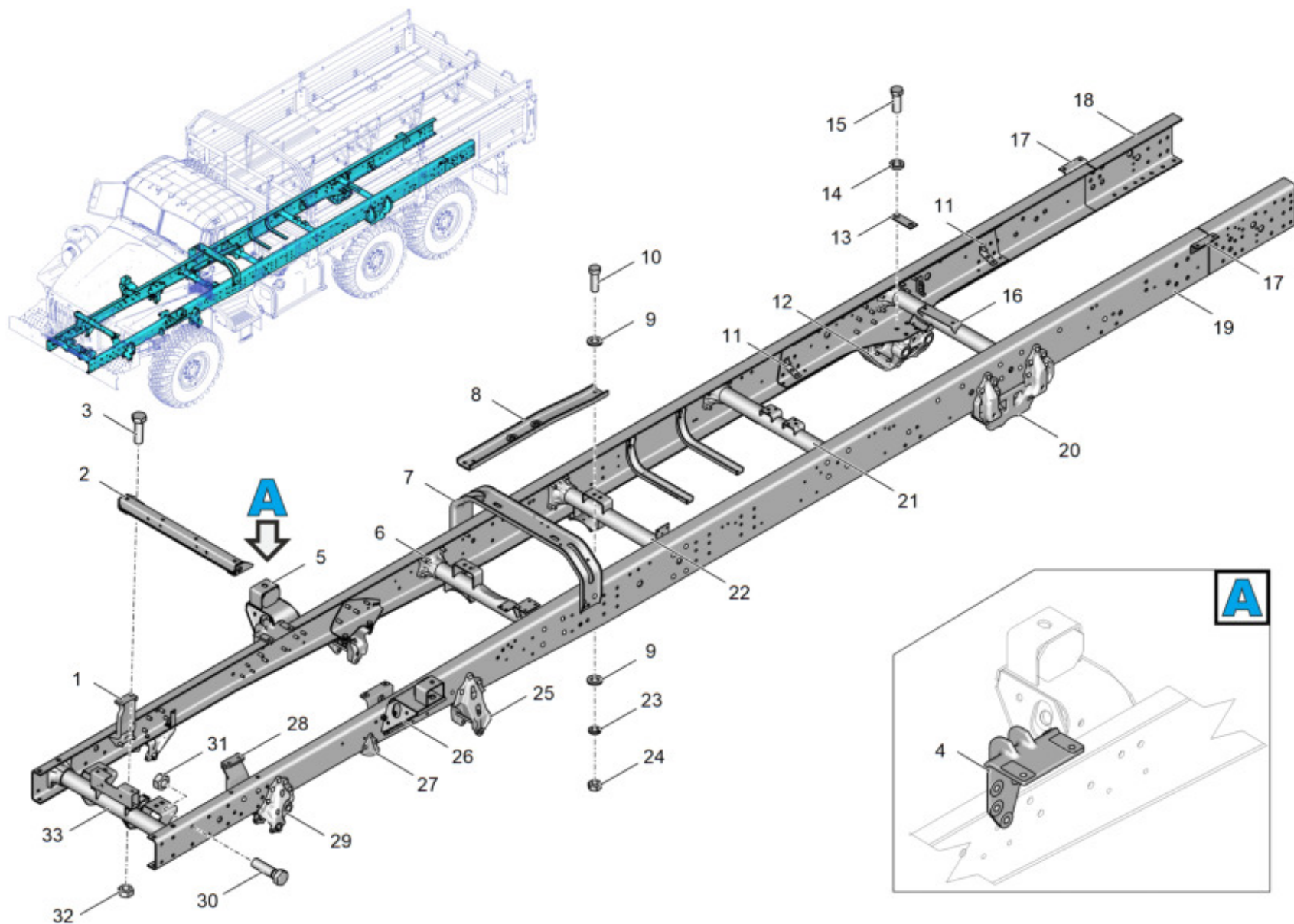


Рис. 1 43203X-2800010-50 Рама (Лист 1 из 2)

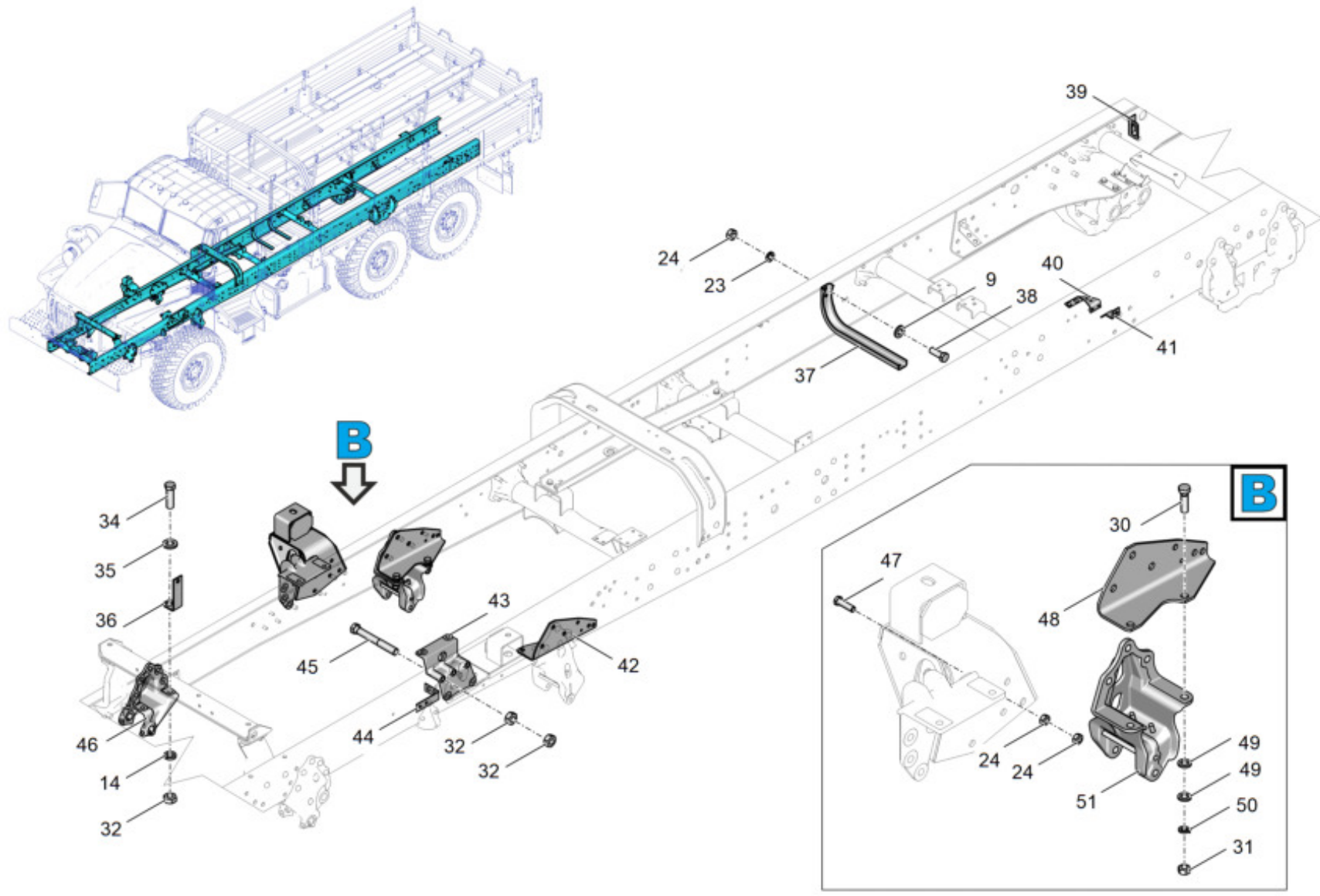


Рис. 1 43203X-2800010-50 Рама (Лист 2 из 2)

Таблица 2 Рама

Позиция	Обозначение	Наименование	Количество на одну сборочную единицу	Примечание
1	4320Я2-1001012-10	Кронштейн передней опоры двигателя правый	1	
2	4320ЯХ-1001150	Балка передней опоры двигателя	1	
3	201591-П29	Болт М14-6ех45 ОСТ 37.001.123-96	2	
4	4320Я-1001050	Кронштейн двигателя задний правый	1	
5	5557Х-2905534	Кронштейн амортизатора со скобой правый	1	
6	4320Х-2801100	Поперечина N2 рамы	1	
7	4320У2-2801136	Опора кабины задняя	1	
8	4320Х-1801008-10	Кронштейнн подвески правый	1	
9	335917-П29	Шайба 12,5	9	
10	201543-П29	Болт М12-6ех38 ОСТ 37.001.123-96	4	
11	5323РХ-4712139	Кронштейн	2	
12	55571-2918154	Кронштейн балансира задней подвески правый	1	
13	375-2918156	Пластина	4	
14	252138-П2	Шайба 14 ОТ ОСТ 37.001.115-75	12	
15	330020-П29	Болт М14-6ех35	8	
16	4320Х-2801184	Поперечина N5 рамы	1	
17	375-8501071	Угольник платформы нижний	2	
18	43203Х-2801020-32	Лонжерон рамы правый	1	
19	43203Х-2801021-32	Лонжерон рамы левый	1	
20	55571-2918155	Кронштейн балансира задней подвески левый	1	

Таблица 2 Рама (Продолжение)

Позиция	Обозначение	Наименование	Количество на одну сборочную единицу	Примечание
21	44201Я-2801172	Поперечина N4 рамы	1	
22	4322-2801152	Поперечина N3 рамы	1	
23	252137-П2	Шайба 12 ОТ ОСТ 37.001.115-75	6	
24	250514-П29	Гайка M12x6 ОСТ 37.001.124-75	8	
25	4320-2902443	Кронштейн передней рессоры задний левый	1	
26	5557Х-2905535	Кронштейн амортизатора со скобой левый	1	
27	375-2902610-Б	Кронштейн буфера передней рессоры	2	
28	4320Я2-1001013	Кронштейн передней опоры двигателя левый	1	
29	4320-2902445	Кронштейн передней рессоры передний левый	1	
30	332702-П29	Болт M16x1,5-6x55	8	
31	250561-П29	Гайка M16x1,5x6 ОСТ 37.001.124-75	8	
32	250558-П29	Гайка M14x6 ОСТ 37.001.124-75	12	
33	4320У2-2801080-20	Поперечина N1 рамы	1	
34	332560-П29	Болт M14x45	4	
35	335930-П29	Шайба 14,5	1	
36	5323-3506154	Кронштейн	1	
37	4320Х-3513029	Кронштейн воздушного баллона	2	
38	331969-П29	Болт M12-6x32	2	
39	4320ЯТ-3724389	Кронштейн крепления разъема	1	
40	4320-3506035	Кронштейн тормозного шланга	2	

Таблица 2 Рама (Продолжение)

Позиция	Обозначение	Наименование	Количество на одну сборочную единицу	Примечание
41	5323-4245039	Кронштейн	2	
42	4320-2801025-01	Усилитель лонжерона левый	1	
43	4320Я-1001051	Кронштейн двигателя задний левый	1	
44	375-3506098	Угольник крепления гибкого шланга	1	
45	330026	Болт крепления опоры двигателя	3	
46	4320-2902444	Кронштейн передней рессоры передний правый	1	
47	331970-П29	Болт М126х40	1	
48	4320-2801024-01	Усилитель лонжерона правый	1	
49	336047-П29	Шайба 17	8	
50	252139-П2	Шайба 16 ОТ 37.001.115-75	4	
51	4320-2902442	Кронштейн передней рессоры задний правый	1	

Конец модуля  
данных

43203Х-2800010-50

2020-11-17 Страница 6

---

## Установка переднего буфера

<b>Оглавление</b>	Страница
Установка переднего буфера .....	1
Ссылки .....	1

<b>Перечень таблиц</b>	Страница
1 Ссылки .....	1
2 Установка переднего буфера .....	3

<b>Перечень иллюстраций</b>	Страница
1 4320-2803005 Установка переднего буфера .....	2

### **Ссылки**

*Таблица 1 Ссылки*

---

Модуль данных/публикация	Наименование
<a href="#">4320-2803010</a>	Буфер передний

---



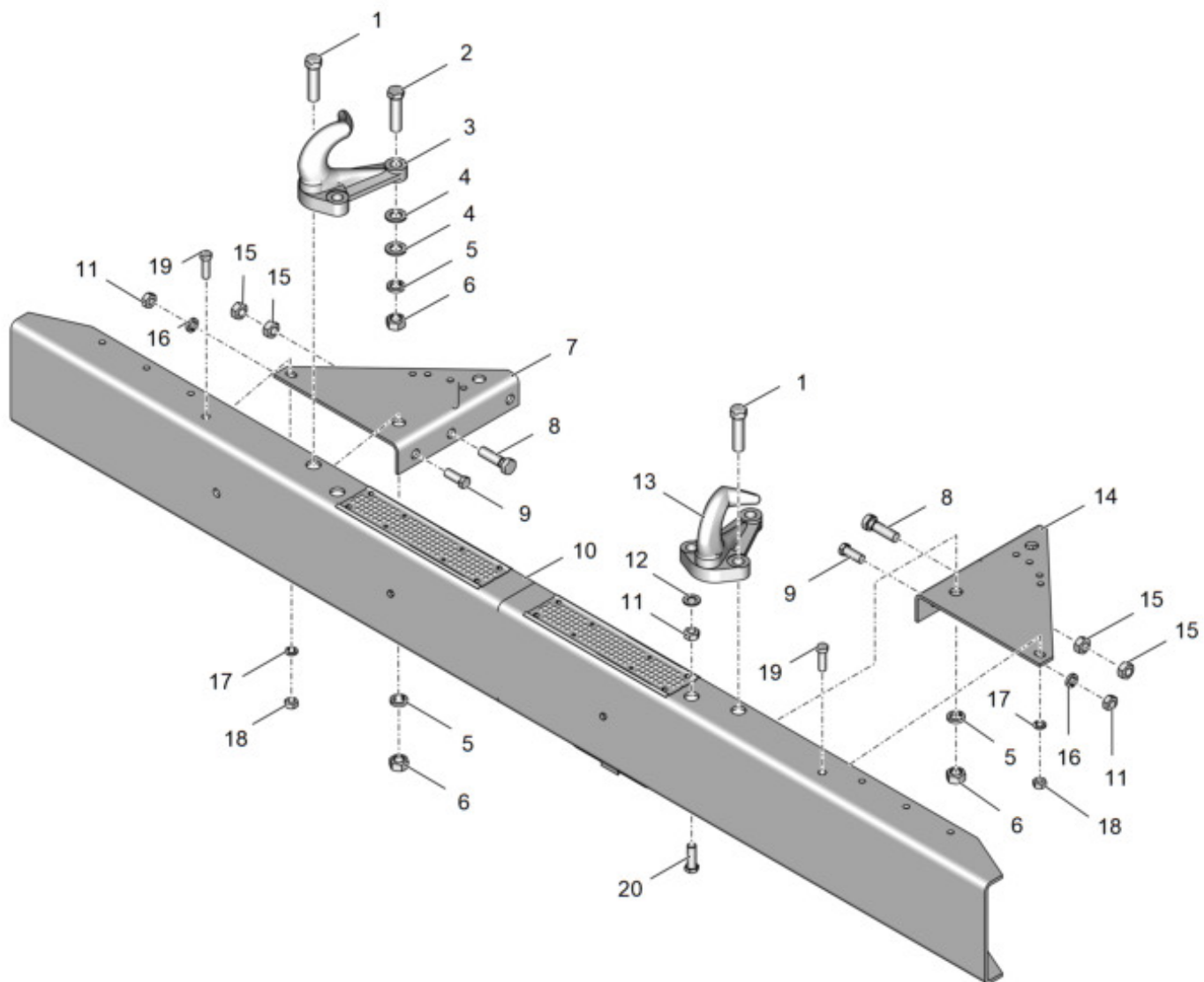


Рис. 1 4320-2803005 Установка переднего буфера

Таблица 2 Установка переднего буфера

Позиция	Обозначение	Наименование	Количество на одну сборочную единицу	Примечание
1	332791	Болт М18-1,5х65	4	
2	332756-П29	Болт М18х1,5х65	2	
3	4320-2806016	Крюк буксирный передний правый	1	
4	252018-П29	Шайба 18 ОСТ 37.001.144-75	4	
5	252140-П2	Шайба 18 ОТ ОСТ 37.001.115-75	6	
6	250563-П29	Гайка М18х1,5-6Н ОСТ 37.001.124-75	6	
7	375-2803026	Кронштейн буфера нижний	2	
8	332702-П29	Болт М16х1,5-6х55	4	
9	330020-П29	Болт М14-6х35	4	
10	4320-2803010	Буфер передний	1	
11	250558-П29	Гайка М14-6Н ОСТ 37.001.124-75	6	
12	252016-П29	Шайба 14 ОСТ 37.001.144-75	2	
13	4320-2806017	Крюк буксирный передний левый	1	
14	375-2803027	Кронштейн буфера верхний	2	
15	250561-П29	Гайка М16х1,5х6Н ОСТ 37.001.124-75	8	
16	252138-П2	Шайба 14 ОТ ОСТ 37.001.115-7	6	
17	252137-П2	Шайба 12 ОТ ОСТ 37.001.115-75	4	
18	250514-П29	Гайка М12-6Н ОСТ 37.001.123-96	4	
19	201543-П29	Болт М12-6х38 ОСТ 37.001.123-96	4	
20	201589-П29	Болт М14-6х40 ОСТ 37.001.123-96	2	

---

## Буфер передний

<b>Оглавление</b>	Страница
Буфер передний .....	1
Ссылки .....	1

<b>Перечень таблиц</b>	Страница
1 Ссылки.....	1
2 Буфер передний .....	3

<b>Перечень иллюстраций</b>	Страница
1 4320-2803010 Буфер передний .....	2

### **Ссылки**

*Таблица 1 Ссылки*

---

Модуль данных/публикация	Наименование
Нет ссылок	

---

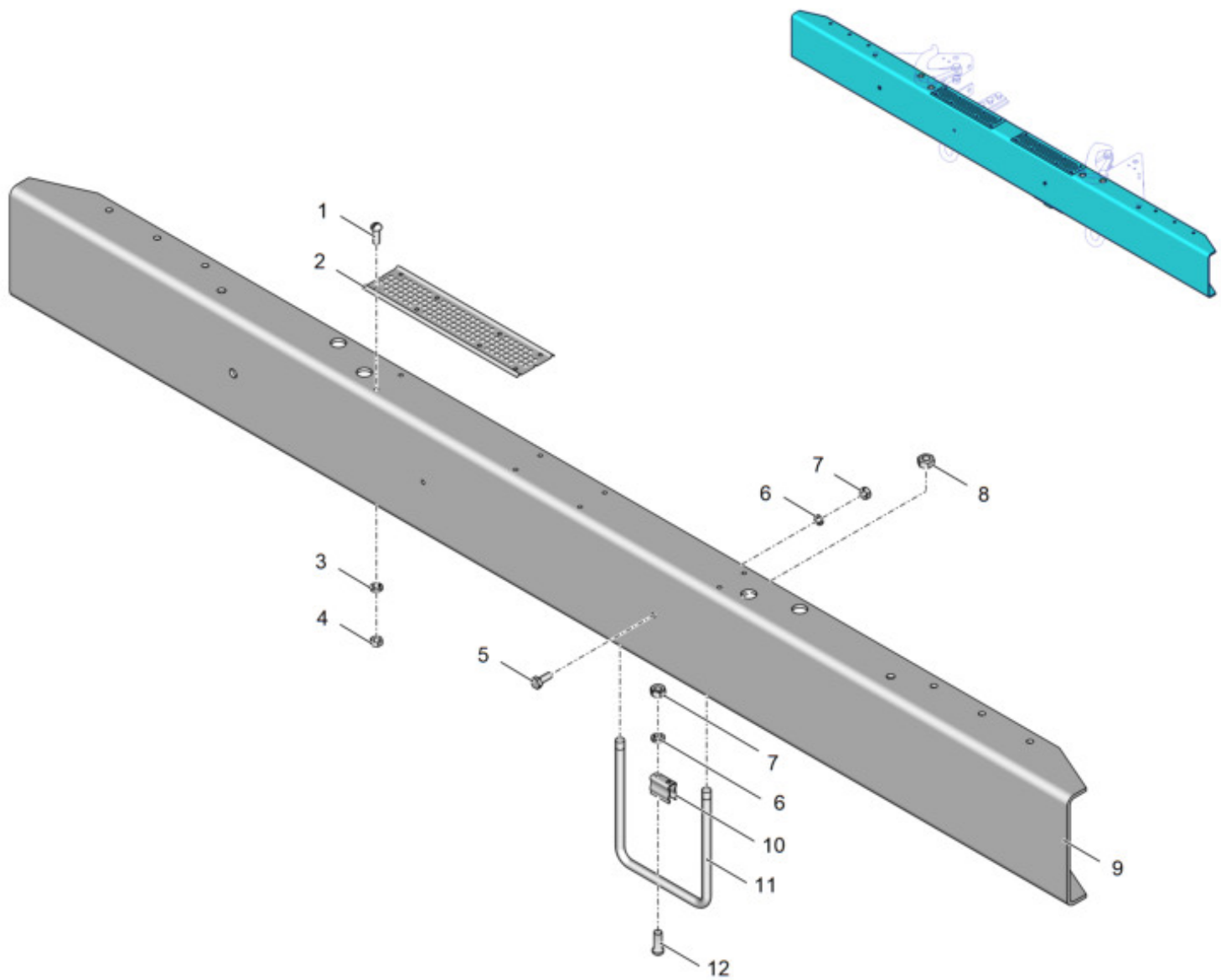


Рис. 1 4320-2803010 Буфер передний

Таблица 2 Буфер передний

Позиция	Обозначение	Наименование	Количество на одну сборочную единицу	Примечание
1	220079-П29	Винт М5х14 ОСТ 37.001.127-81	8	
2	4320-2803046	Площадка буфера	2	
3	252153-П2	Шайба 5Л ОСТ 37.001.115-75	8	
4	250464-П29	Гайка М5-6Н ОСТ 37.001.124-93	8	
5	201418-П29	Болт М6х16 ОСТ 37.001.123-96	2	
6	252134-П2	Шайба 6Т ОСТ 37.001.115-75	4	
7	250508-П29	Гайка М6-6Н ОСТ 37.001.124-75	4	
8	250558-П29	Гайка М14-6Н ОСТ 37.001.124-75	8	
9	4320-2803015-01	Буфер передний	1	
10	375-2803018	Защёлка подножки	1	
11	375-2803021	Подножка буфера	1	
12	220105-П29	Винт М6х16 ОСТ 37.001.127-81	2	

Конечный модуль  
данных

4320-2803010

2020-08-26 Страница 3

---

## Установка передней подвески

<b>Оглавление</b>	Страница
Установка передней подвески .....	1
Ссылки .....	1

<b>Перечень таблиц</b>	Страница
1 Ссылки .....	1
2 Установка передней подвески .....	4

<b>Перечень иллюстраций</b>	Страница
1 55571X-2901015-10 Установка передней подвески (Лист 1 из 2) .....	2
1 55571X-2901015-10 Установка передней подвески (Лист 2 из 2) .....	3

### Ссылки

Таблица 1 Ссылки

---

Модуль данных/публикация	Наименование
<a href="#">55571-2902012-03</a>	Рессора передняя с ушком

---

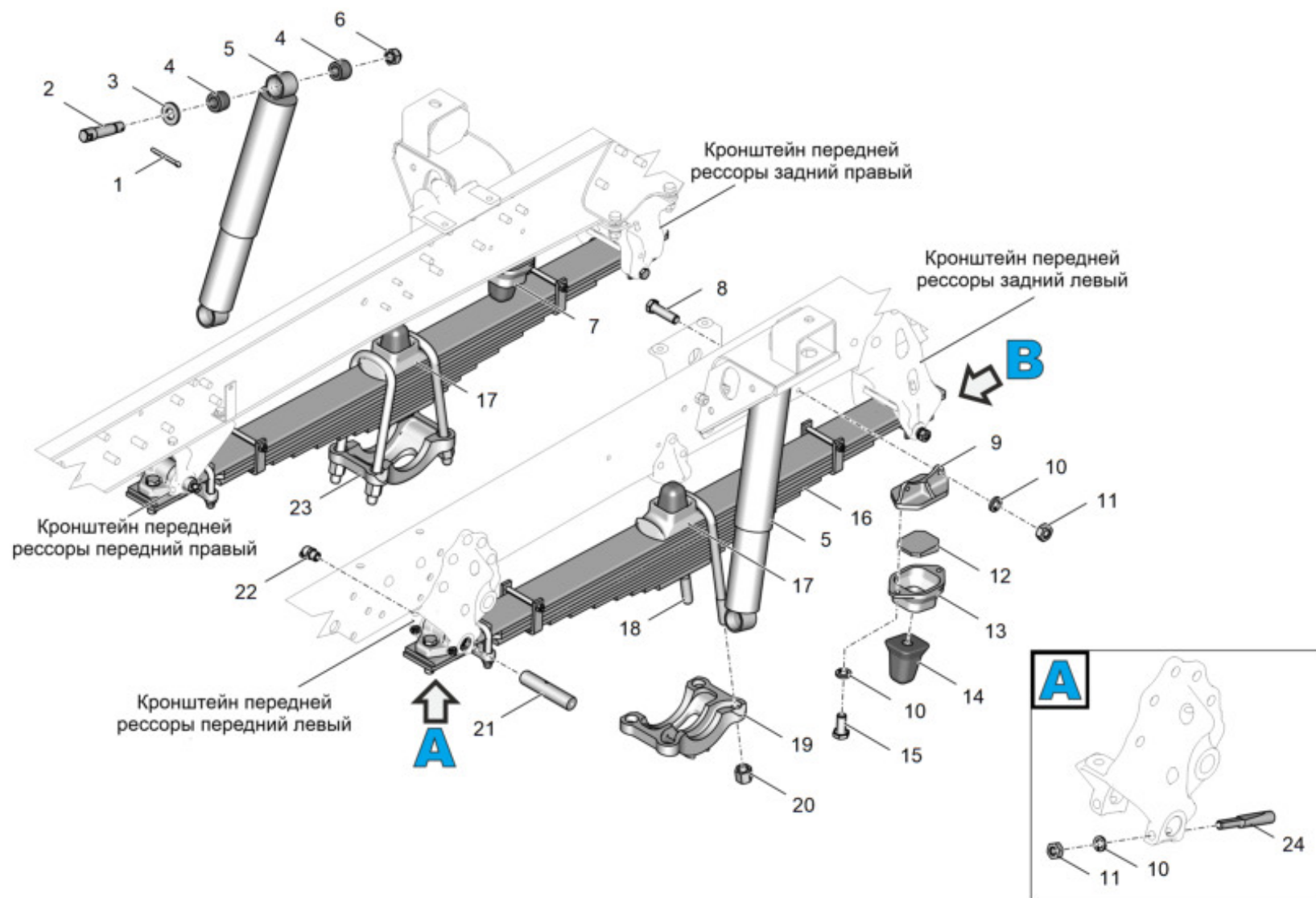


Рис. 1 55571X-2901015-10 Установка передней подвески (Лист 1 из 2)

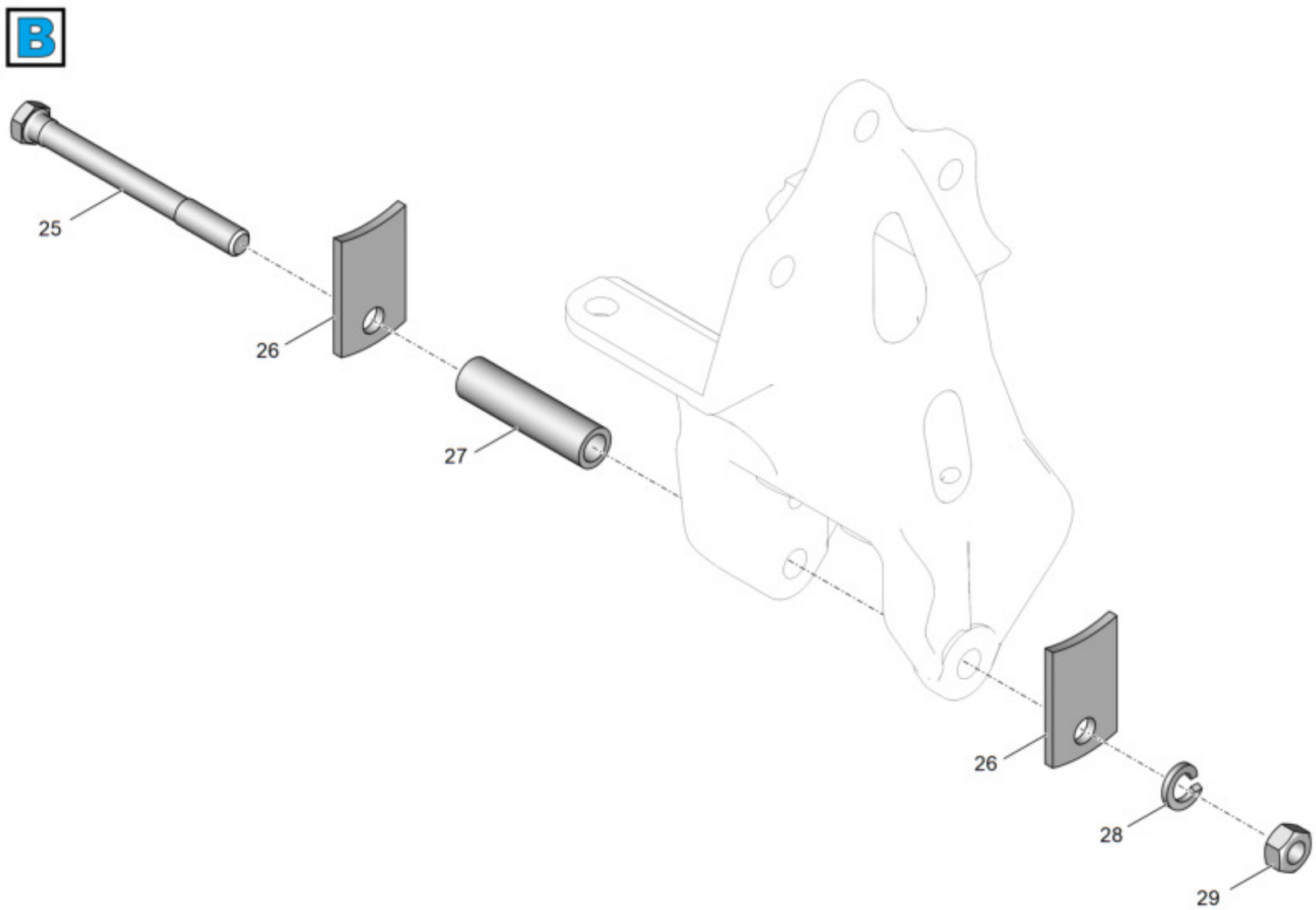


Рис. 1 55571X-2901015-10 Установка передней подвески (Лист 2 из 2)



Таблица 2 Установка передней подвески

Позиция	Обозначение	Наименование	Количество на одну сборочную единицу	Примечание
1	258054-П29	Шплинт 4x32 ОСТ 37.001.171-93	4	
2	338321	Палец амортизатора	2	
3	336448	Шайба	4	
4	5557-2905410	Втулка ушка амортизатора	8	
5	АИ-2905006-10	Амортизатор 300x475	2	
6	6361-2905130	Гайка пальца амортизатора	2	
7	4320-2902644	Обойма правая	1	
8	201501-П29	Болт М10х35 ОСТ 37.001.123-96	4	
9	375-2902640-10	Кронштейн дополнительного буфера	2	
10	252136-П2	Шайба 10.ОТ ОСТ 37.001.115-75	12	
11	250512-П29	Гайка М10-6Н ОСТ 37.001.124-75	8	
12	375-2902690	Подкладка дополнительного буфера	2	
13	4320-2902645	Обойма левая	1	
14	АИ-2902414	Буфер передней рессоры	4	
15	201496-П29	Болт М10х22 ОСТ 37.001.123-96	4	
16	55571-2902012-03	Рессора передняя с ушком	2	
17	4320-2902413	Накладка рессоры	2	
18	4320-2902408	Стремянка передней рессоры	4	
19	6361X-2301025-01	Хомут крепления передней рессоры левый	1	
20	334932-П29	Гайка стремянки	8	

Таблица 2 Установка передней подвески (Продолжение)

Позиция	Обозначение	Наименование	Количество на одну сборочную единицу	Примечание
21	375-2902478-B	Палец переднего уха	2	
22	264040-П29	Масленка 2.3.90.01 ГОСТ 19853-74	2	
23	6361X-2301042-02	Хомут крепления передней рессоры правый	1	
24	375-2902479-01	Клин стопорный	4	
25	332722	Болт	2	
26	375-2902453	Вкладыш боковой	4	
27	43206-2912448	Втулка распорная	2	
28	252139-П2	Шайба 16.0Т ОСТ 37.001.115-75	2	
29	250560-П29	Гайка М16-6Н ОСТ 37.001.124-75	2	

---

## Рессора передняя с ушком

<b>Оглавление</b>	Страница
Рессора передняя с ушком .....	1
Ссылки.....	1

<b>Перечень таблиц</b>	Страница
1 Ссылки.....	1
2 Рессора передняя с ушком .....	3

<b>Перечень иллюстраций</b>	Страница
1 55571-2902012-03 Рессора передняя с ушком .....	2

### **Ссылки**

*Таблица 1 Ссылки*

---

Модуль данных/публикация	Наименование
<a href="#">55571-2902014-01</a>	Рессора передняя

---

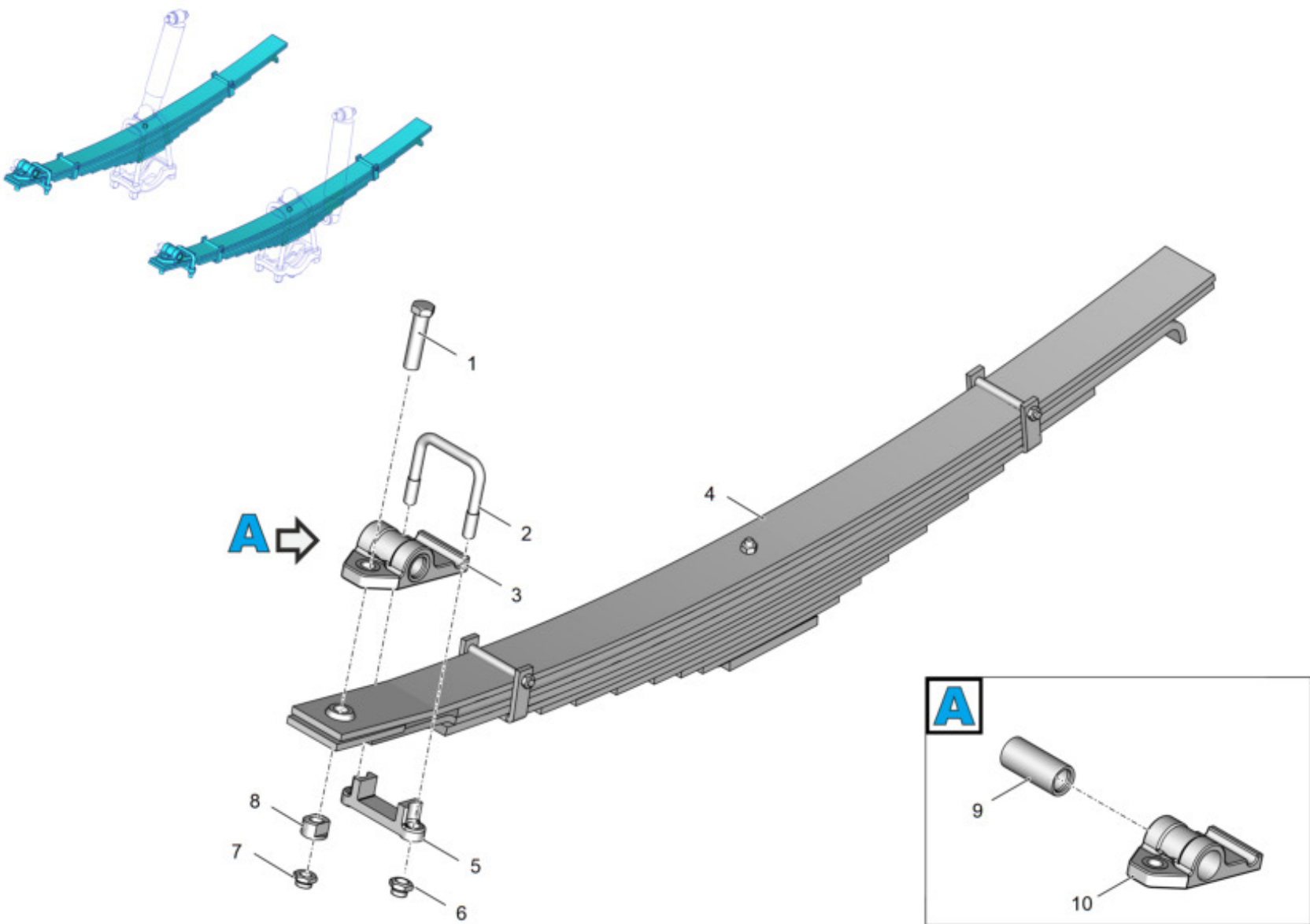


Рис. 1 55571-2902012-03 Рессора передняя с ушком

Таблица 2 Рессора передняя с ушком

Позиция	Обозначение	Наименование	Количество на одну сборочную единицу	Примечание
1	6364-2902043	Болт	1	
2	4320-2902024	Стремянка ушка	1	
3	4320X-2902015	Ушко с втулкой	1	
9	4320X-2902028	· Втулка ушка передней рессоры	1	Допускается замена на 4320X-2902028-01 Втулка ушка передней рессоры и 4320X-2902028-02 Втулка ушка рессоры
10	55224-2902016	· Ушко передней рессоры	1	
4	55571-2902014-01	Рессора передняя	1	
5	43206-2912025	Накладка ушка	1	
6	251649-П29	Гайка М16х1,5-6Н ОСТ 37.001.197-97	2	
7	853528/00	Гайка М20х1,5	1	
8	4320-2902018-10	Втулка	1	

Конец модуля  
данных

55571-2902012-03

2018-08-13 Страница 3

---

## Рессора передняя

<b>Оглавление</b>	Страница
Рессора передняя.....	1
Ссылки.....	1

<b>Перечень таблиц</b>	Страница
1 Ссылки.....	1
2 Рессора передняя.....	3

<b>Перечень иллюстраций</b>	Страница
1 55571-2902014-01 Рессора передняя .....	2

### **Ссылки**

*Таблица 1 Ссылки*

---

Модуль данных/публикация	Наименование
Нет ссылок	

---

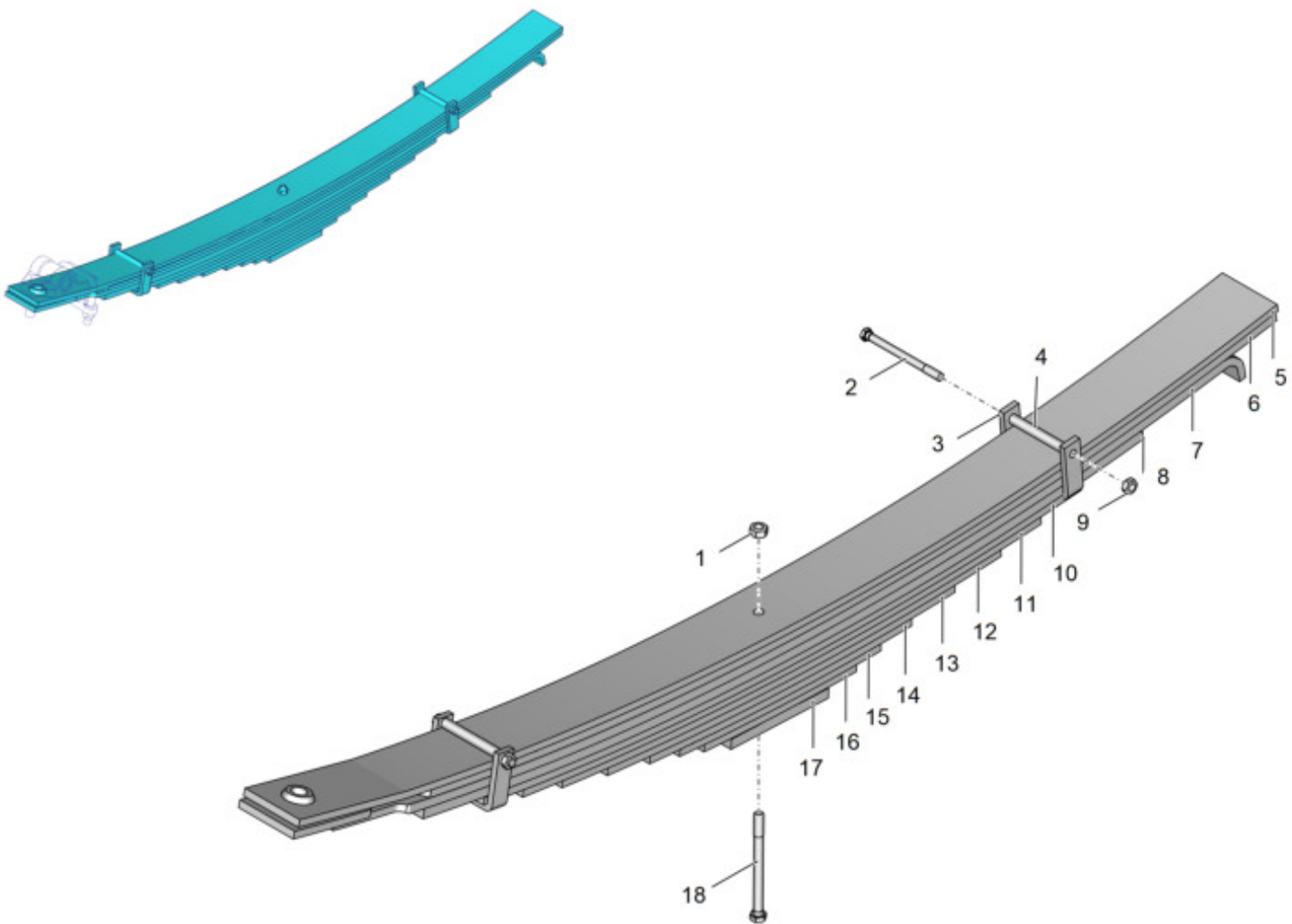


Рис. 1 55571-2902014-01 Рессора передняя

Таблица 2 Рессора передняя

Позиция	Обозначение	Наименование	Количество на одну сборочную единицу	Примечание
1	250515-П29	Гайка М12х1,25-6Н ОСТ 37.001.124-75	1	Допускается замена на Гайка М12х1,25.6Н.6.016 ГОСТ 5915-70
2	200333-П29	Болт М10-6х120 ОСТ 37.001.122-96	2	Допускается замена на Болт М10-6х120.68.016 ГОСТ 7798-70
3	55224-290262	Хомут 5 листа	1	
4	375-2902068	Трубка распорная хомута рессоры	2	
5	4320-2902101	Лист №1 передней рессоры	1	
6	5557-2902102-01	Лист №2 передней рессоры	1	
7	55224-2902103	Лист №3 передней рессоры	1	
8	55224-2902104	Лист №4 передней рессоры	1	
9	250512-П29	Гайка М10-6Н ОСТ 37.001.124-75	2	Допускается замена на Гайка М10-6Н.6.016 ГОСТ 5915-70
10	5557-2902105	Лист №5 передней рессоры	1	
11	5557-2902106	Лист №6 передней рессоры	1	
12	5557-2902107	Лист №7 передней рессоры	1	
13	5557-2902108	Лист №8 передней рессоры	1	
14	5557-2902109	Лист №9 передней рессоры	1	
15	5557-2902110	Лист №10 передней рессоры	1	



Таблица 2 Рессора передняя (Продолжение)

Позиция	Обозначение	Наименование	Количество на одну сборочную единицу	Примечание
16	5557-2902111	Лист №11 передней рессоры	1	
17	5557-2902020	Лист подкладной	1	
18	4320-2902032	Болт центральной M12x1,25-6Hx142	1	

## Установка задней подвески

<b>Оглавление</b>	Страница
Установка задней подвески .....	1
Ссылки.....	1

<b>Перечень таблиц</b>	Страница
1 Ссылки.....	1
2 Установка задней подвески.....	4

<b>Перечень иллюстраций</b>	Страница
1 5557Ф-2910015 Установка задней подвески (Лист 1 из 2).....	2
1 5557Ф-2910015 Установка задней подвески (Лист 2 из 2).....	3

### Ссылки

Таблица 1 Ссылки

Модуль данных/публикация	Наименование
<a href="#">55571X-2919004-01</a>	Штанга реактивная верхняя с кронштейном задняя
<a href="#">55571X-2919005-01</a>	Штанга реактивная верхняя с кронштейном передняя
<a href="#">5557X-2912413-01</a>	Ось балансира с рессорами

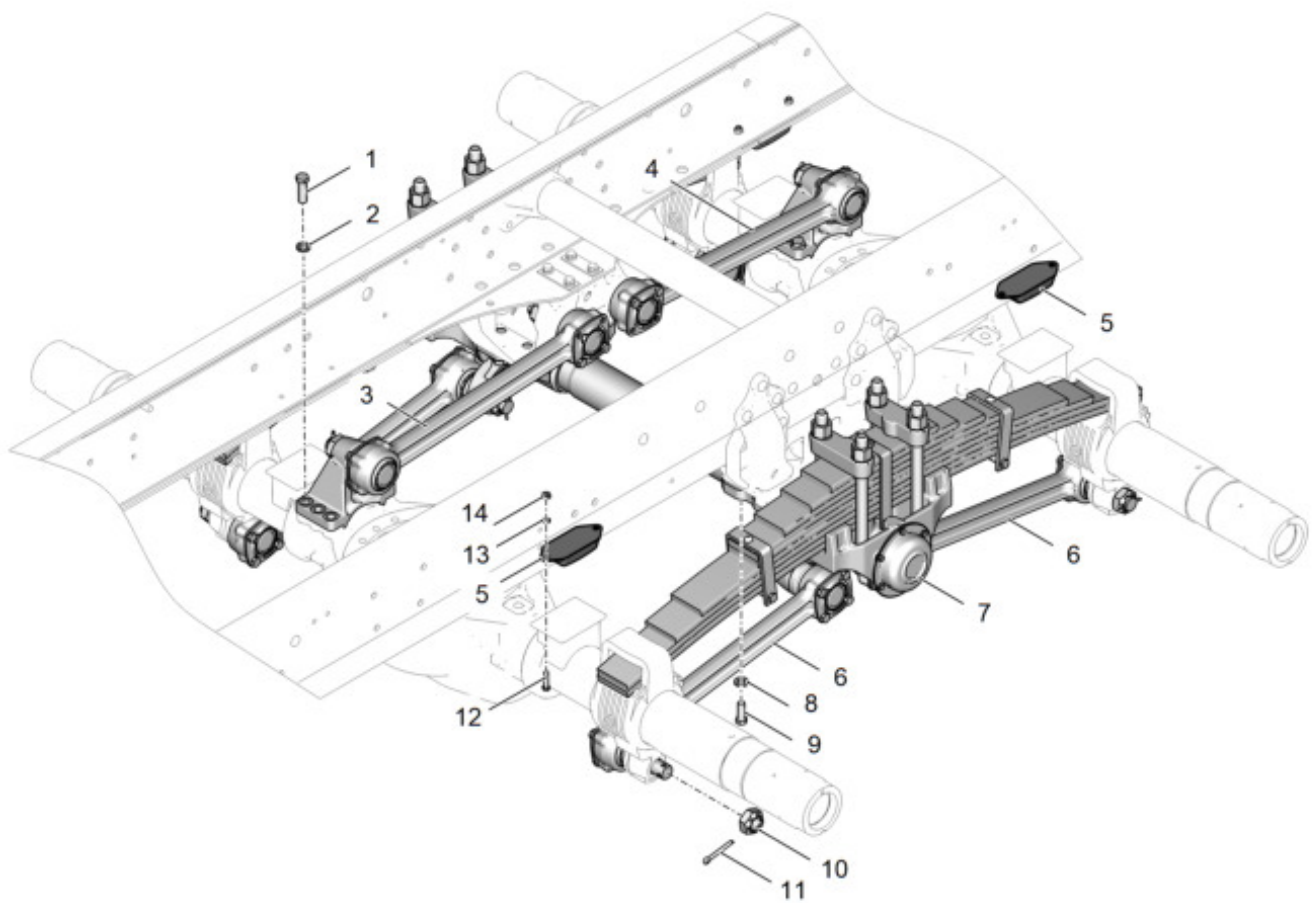


Рис. 1 5557Ф-2910015 Установка задней подвески (Лист 1 из 2)

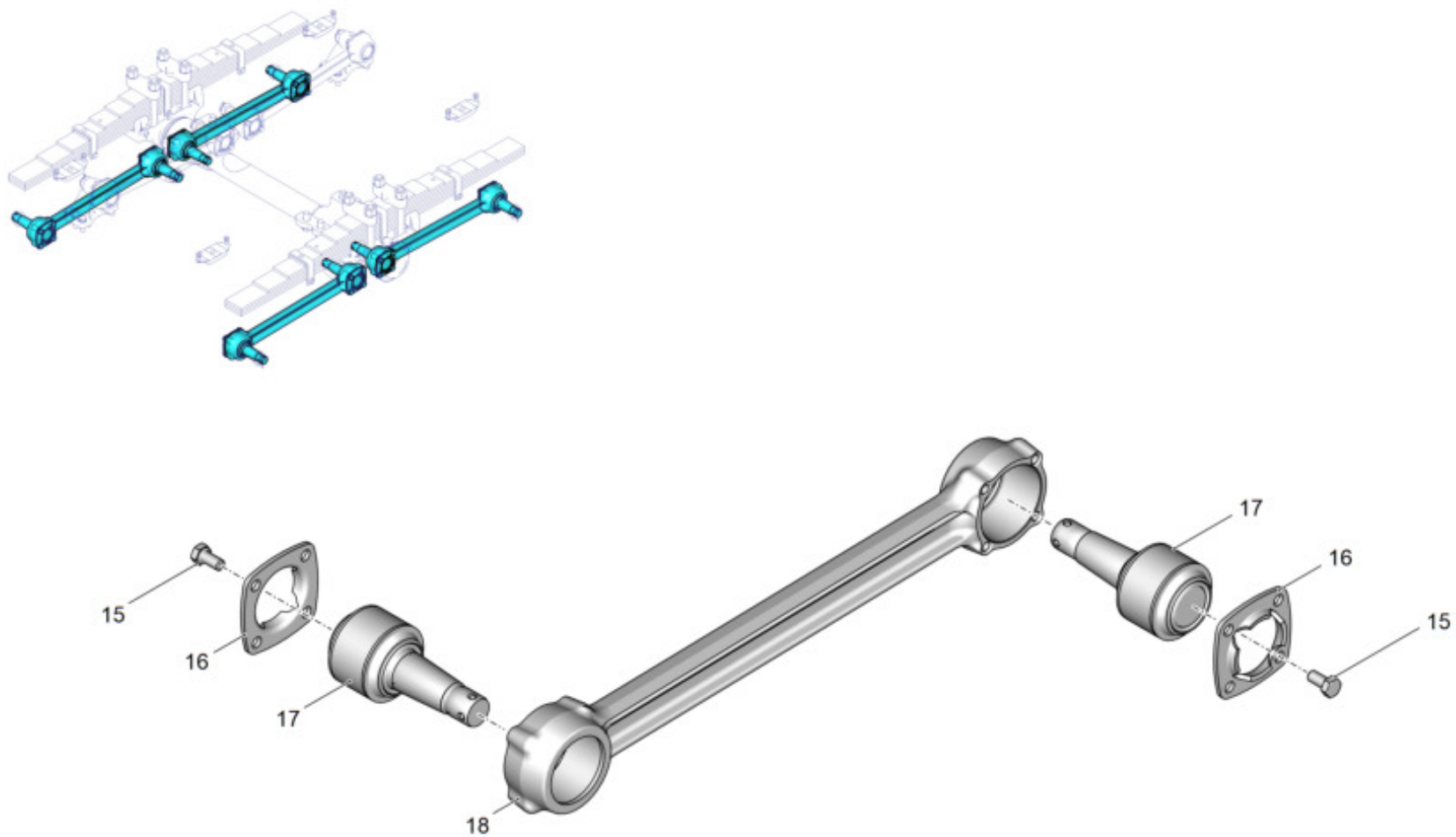


Рис. 1 5557Ф-2910015 Установка задней подвески (Лист 2 из 2)

Таблица 2 Установка задней подвески

Позиция	Обозначение	Наименование	Количество на одну сборочную единицу	Примечание
1	332763-П29	Болт М18х1,5-6х55	12	
2	252140-П2	Шайба 18 . ОТ ОСТ 37.001.115-75	12	Допускается замена на Шайба 18.ОТ 65Г 019 ГОСТ 6402-70
3	55571Х-2919005-01	Штанга реактивная верхняя с кронштейном передняя	1	
4	55571Х-2919004-01	Штанга реактивная верхняя с кронштейном задняя	1	
5	АИ-2912624	Буфер задней рессоры	4	
6	АИ-2919012	Штанга реактивная	4	
6	640-2919012-01	· Штанга реактивная	8	
15	1/55403/21	· · Болт М12х1,25х25	8	
16	630-2919060-02	· · Крышка	2	
17	640-2919026	· · Шарнир реактивной штанги ( с длинным пальцем)	2	
18	640-2919016	· · Штанга реактивная	1	
7	5557Х-2912413-01	Ось балансира с рессорами	1	
8	336440-П29	Шайба 45х25х8	8	
9	375-2918158	Болт М24х2-6х62	8	
10	55571-2919101	Гайка пальца реактивной штанги М33х1,5-6g	10	
11	258085-П29	Шплинт 6,3х50 ОСТ 37.001.171-93	10	
12	201502-П29	Болт М10-6gх38 ОСТ 37.001.123-96	8	
13	252136-П2	Шайба 10. ОТ ОСТ 37.001.115-75	8	Допускается замена на 10 ОТ.65Г.019

Таблица 2 Установка задней подвески (Продолжение)

Позиция	Обозначение	Наименование	Количество на одну сборочную единицу	Примечание
14	250512-П29	Гайка М10-6Н ОСТ 37.001.124-75	8	ГОСТ 6402-70 Шайба

---

## Рессора задняя

<b>Оглавление</b>	Страница
Рессора задняя .....	1
Ссылки.....	1

<b>Перечень таблиц</b>	Страница
1 Ссылки.....	1
2 Рессора задняя.....	4

<b>Перечень иллюстраций</b>	Страница
1 5557-2912122-12 Рессора задняя (Лист 1 из 2).....	2
1 5557-2912122-12 Рессора задняя (Лист 2 из 2).....	3

### **Ссылки**

*Таблица 1 Ссылки*

---

Модуль данных/публикация	Наименование
Нет ссылок	

---

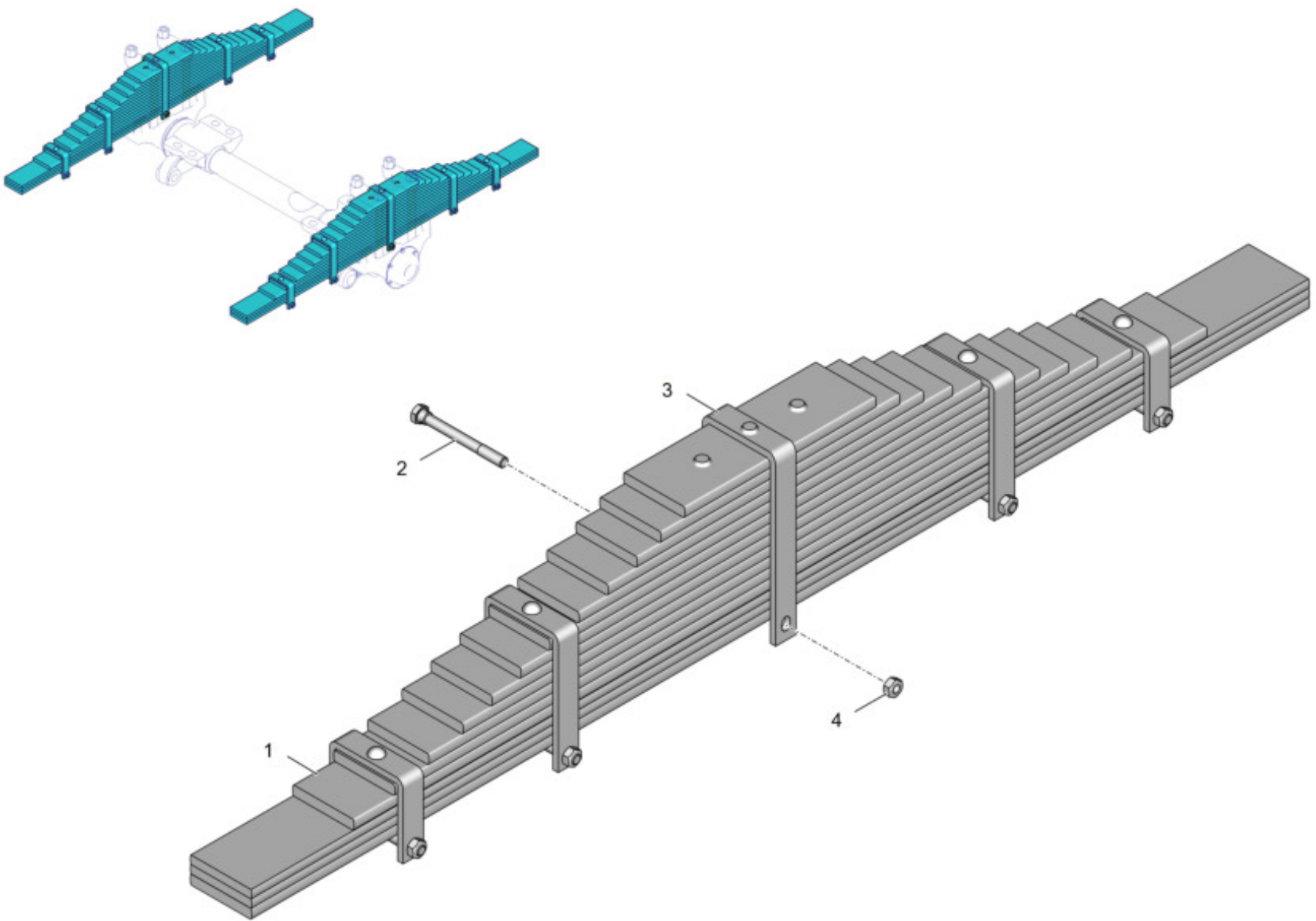


Рис. 1 5557-2912122-12 Рессора задняя (Лист 1 из 2)



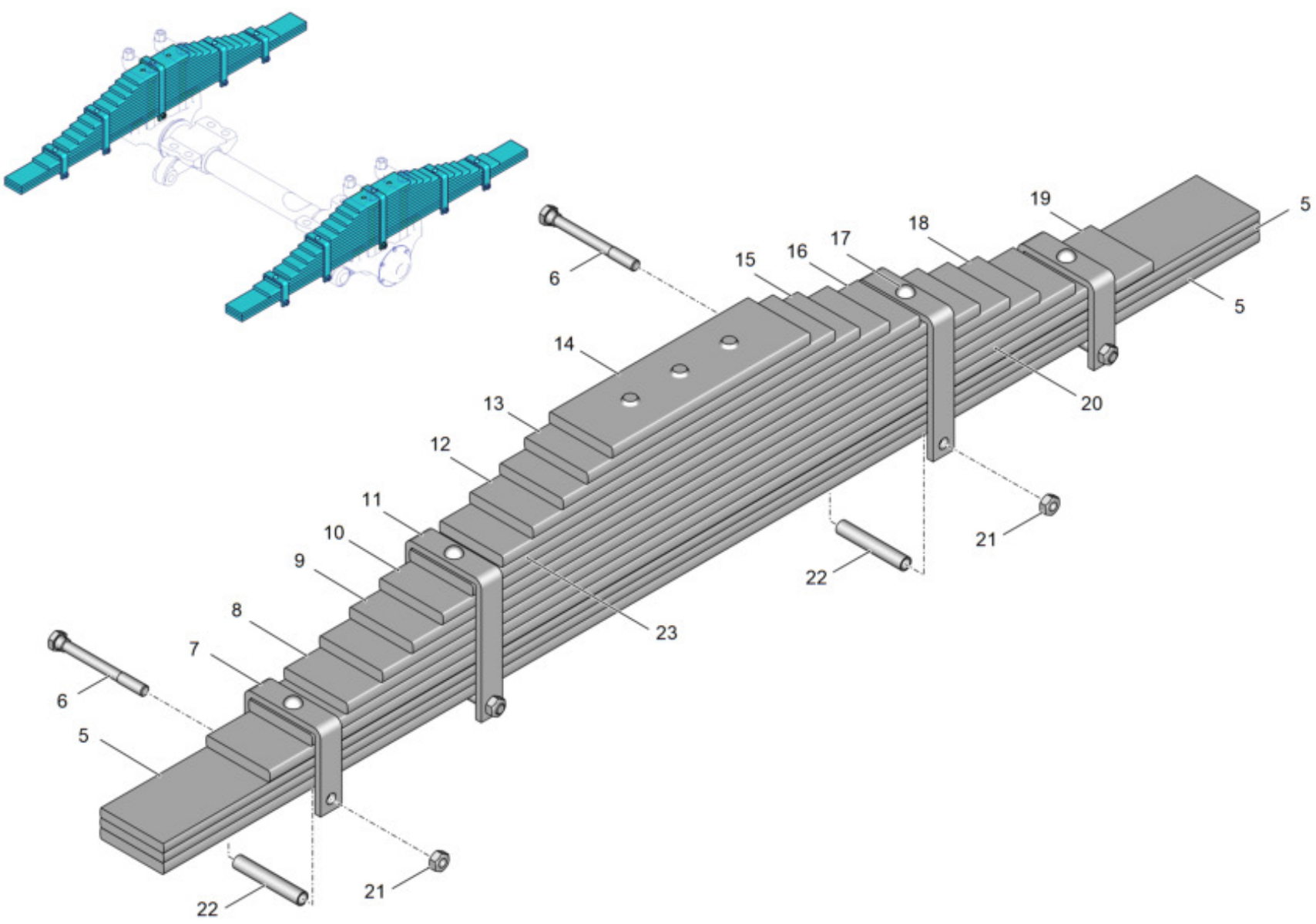


Рис. 1 5557-2912122-12 Рессора задняя (Лист 2 из 2)

Таблица 2 Рессора задняя

Позиция	Обозначение	Наименование	Количество на одну сборочную единицу	Примечание
1	5557-2912012-12	Рессора задняя	1	
5	5557-2912101	· Лист №1 задней рессоры	3	
6	200383-П29	· Болт М12-6gx120 ОСТ 37.001.122-96	4	Допускается замена на Болт М12-6gx120.68.016 ГОСТ 7798-70
7	5323-2902063	· Хомут 5-ого листа	2	
8	5557-2912106	· Лист №6 задней рессоры	1	
9	5557-2912108	· Лист №8 задней рессоры	1	
10	5557-2912109	· Лист №9 задней рессоры	1	
11	5557-2912062-10	· Хомут 10-ого листа	2	
12	5557-2912112	· Лист №12 задней рессоры	1	
13	5557-2912114-10	· Лист №14 задней рессоры	1	
14	4320-2912116-01	· Лист №16 задней рессоры	1	
15	5557-2912113	· Лист №13 задней рессоры	1	
16	5557-2912111-11	· Лист №11 задней рессоры	1	
17	256869-П	· Закlepка 12x26 ОСТ 37.001.152-75	4	Допускается замена на Закlepка 12x26.01 ГОСТ 10299-80
18	5557-2912107-11	· Лист №7 задней рессоры	1	
19	5557-2912104-11	· Лист №4 задней рессоры	1	
20	5557-2912105	· Лист №5 задней рессоры	1	

Таблица 2 Рессора задняя (Продолжение)

Позиция	Обозначение	Наименование	Количество на одну сборочную единицу	Примечание
21	250514-П29	· Гайка М12-6Н ОСТ 37.001.124-75	4	Допускается замена на Гайка М12-6Н.6.016 ГОСТ 5915-70
22	5323-2902068	· Втулка распорная хомута рессоры	4	
23	5557-2912110	· Лист №10 задней рессоры	1	
2	200333-П29	Болт М10-6ех120 ОСТ 37.001.122-96	1	Допускается замена на Болт М10-6ех120.68.016 ГОСТ 7798-70
3	5557-2912123-11	Скоба для транспортировки рессоры	1	
4	250512-П29	Гайка М10-6Н ОСТ 37.001.124-75	1	Допускается замена на Гайка М10-6Н6.016 ГОСТ5915-70

Конец модуля  
данных

5557-2912122-12

2019-12-26 Страница 5

---

## Ось балансира с рессорами

<b>Оглавление</b>	Страница
Ось балансира с рессорами.....	1
Ссылки.....	1
<b>Перечень таблиц</b>	Страница
1 Ссылки.....	1
2 Ось балансира с рессорами .....	3
<b>Перечень иллюстраций</b>	Страница
1 5557X-2912413-01 Ось балансира с рессорами.....	2

### **Ссылки**

*Таблица 1 Ссылки*

---

Модуль данных/публикация	Наименование
<a href="#">4320Ф-2918050</a>	Ось задней балансирной подвески
<a href="#">5557-2912122-12</a>	Рессора задняя

---

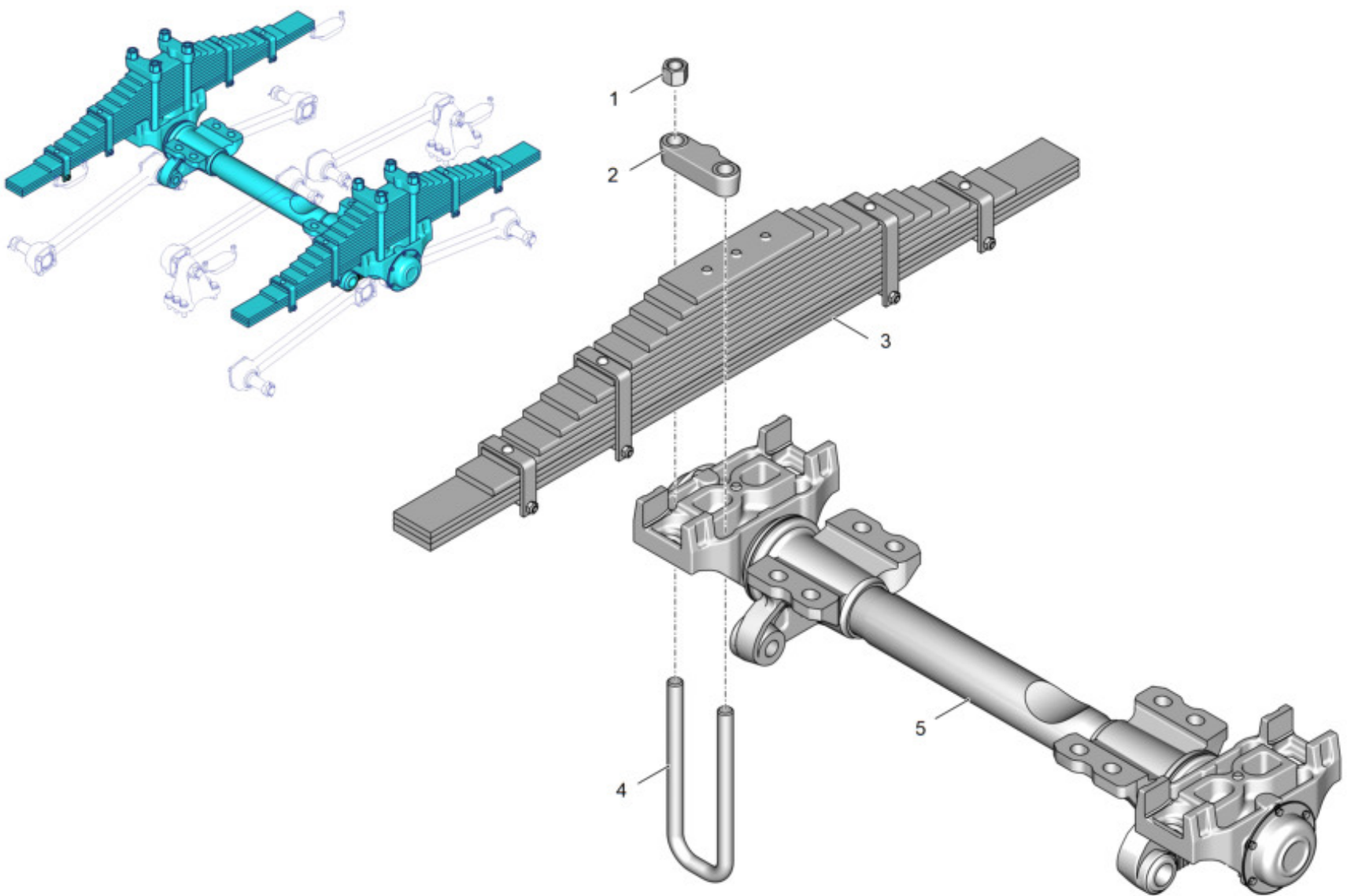


Рис. 1 5557X-2912413-01 Ось балансира с рессорами

Таблица 2 Ось балансира с рессорами

Позиция	Обозначение	Наименование	Количество на одну сборочную единицу	Примечание
1	4322-2912410	Гайка стремянки M27x2-6H	8	
2	55571X-2912412	Накладка стремянок задней рессоры	4	
3	5557-2912122-12	Рессора задняя	2	
4	5323-2912408	Стремянка задней рессоры	4	
5	4320Ф-2918050	Ось задней балансирной подвески	1	

Конец модуля  
данных

5557X-2912413-01

2019-12-25 Страница 3

---

## Балансир задней подвески с втулками

<b>Оглавление</b>	Страница
Балансир задней подвески с втулками.....	1
Ссылки.....	1

<b>Перечень таблиц</b>	Страница
1 Ссылки.....	1
2 Балансир задней подвески с втулками .....	3

<b>Перечень иллюстраций</b>	Страница
1 4320X-2918010 Балансир задней подвески с втулками.....	2

### **Ссылки**

*Таблица 1 Ссылки*

---

Модуль данных/публикация	Наименование
Нет ссылок	

---

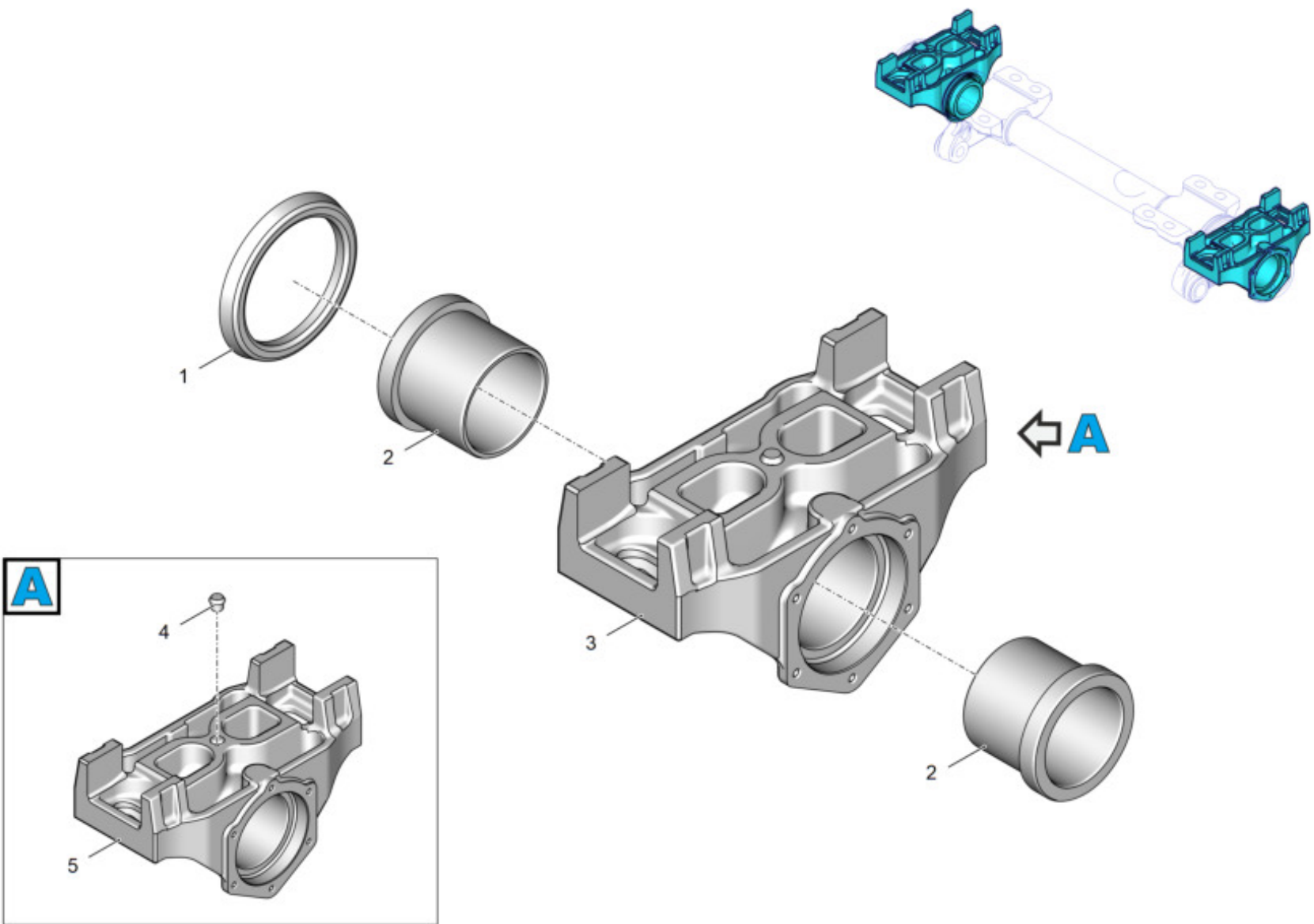


Рис. 1 4320X-2918010 Балансир задней подвески с втулками



Таблица 2 Балансир задней подвески с втулками

Позиция	Обозначение	Наименование	Количество на одну сборочную единицу	Примечание
1	1115-2818180	Манжета	1	Допускается замена на 5320-2918180 Манжета
2	4320X-2918026	Втулка балансира	2	Допускается замена на 4320X-2918026-01 Втулка балансира и 4320X-2918026-02 Втулка балансира
3	6361X-2918009	Балансир со штифтом	1	
4	4322-2918012	· Штифт	1	
5	4322-2918020	· Балансир задней подвески	1	

Конечный модуль  
данных

4320X-2918010

2018-08-13 Страница 3

---

## Ось задней балансирной подвески

<b>Оглавление</b>	Страница
Ось задней балансирной подвески.....	1
Ссылки.....	1

<b>Перечень таблиц</b>	Страница
1 Ссылки.....	1
2 Ось задней балансирной подвески .....	3

<b>Перечень иллюстраций</b>	Страница
1 4320Ф-2918050 Ось задней балансирной подвески.....	2

### **Ссылки**

*Таблица 1 Ссылки*

---

Модуль данных/публикация	Наименование
<a href="#">4320X-2918010</a>	Балансир задней подвески с втулками

---

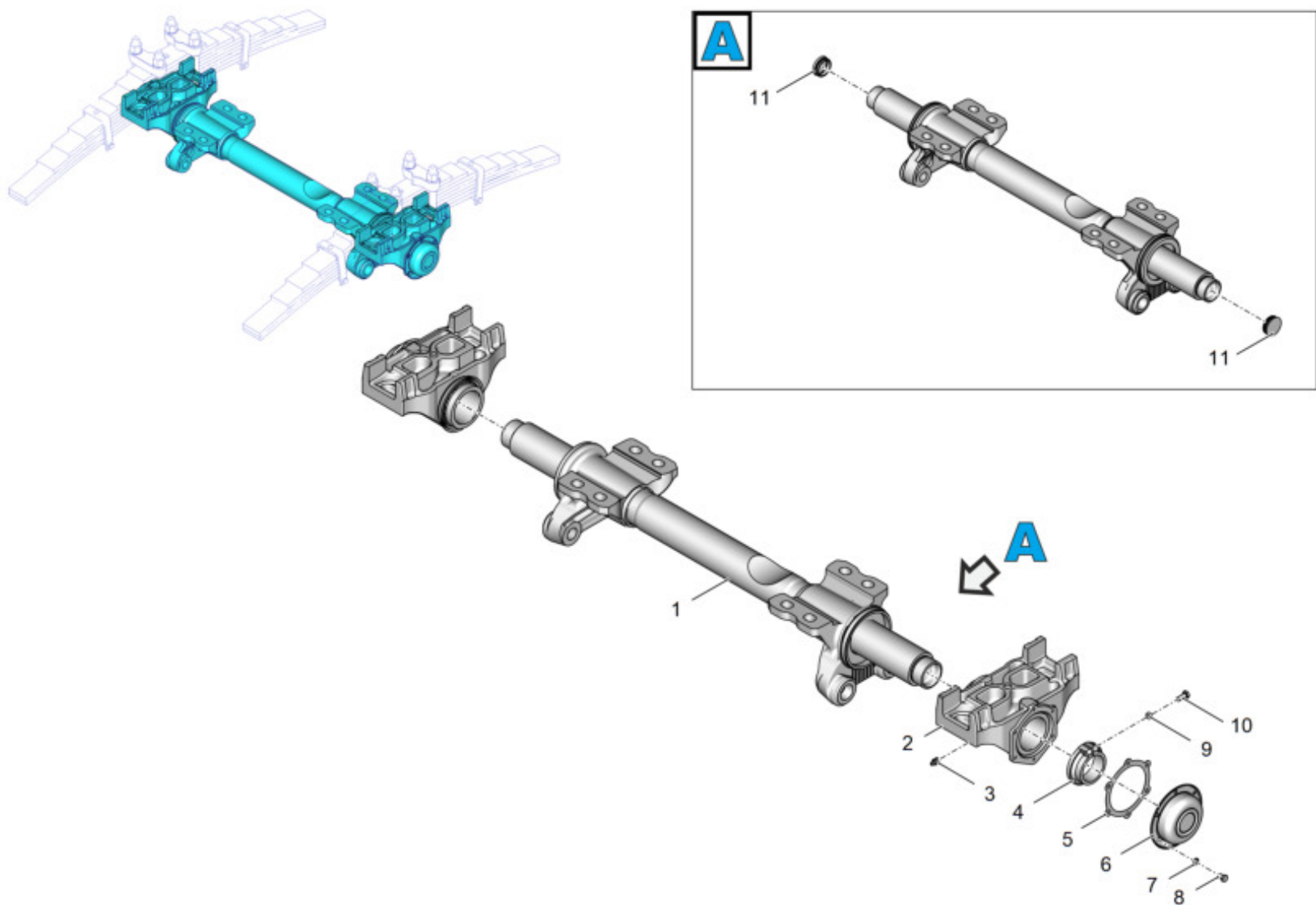


Рис. 1 4320Ф-2918050 Ось задней балансирной подвески

Таблица 2 Ось задней балансирующей подвески

Позиция	Обозначение	Наименование	Количество на одну сборочную единицу	Примечание
1	4320Ф-2918052	Ось задней балансирующей подвески с кронштейнами	1	
11	4320Ф-2918700	Заглушка	2	
2	4320Х-2918010	Балансир задней подвески с втулками	2	
3	264020-П29	Масленка 1.3.01 ГОСТ 19853-74	2	
4	375-2918038	Гайка балансира	2	
5	375-2918148	Прокладка уплотнительная	2	
6	5557Ф-2918152	Колпак балансира	2	
7	252155-П2	Шайба 8Л ОСТ37.001.115-75	12	
8	201452-П29	Болт М8-6gx12 ОСТ37.001.123-96	12	
9	252136-П2	Шайба 10.ОТ ОСТ37.001.115-75	2	
10	331503-П	Болт М10-6gx37	2	

Конец модуля  
данных

4320Ф-2918050

2019-10-28 Страница 3

---

## Штанга реактивная верхняя с кронштейном задняя

<b>Оглавление</b>	Страница
Штанга реактивная верхняя с кронштейном задняя .....	1
Ссылки.....	1

<b>Перечень таблиц</b>	Страница
1 Ссылки.....	1
2 Штанга реактивная верхняя с кронштейном задняя .....	3

<b>Перечень иллюстраций</b>	Страница
1 55571X-2919004-01 Штанга реактивная верхняя с кронштейном задняя.....	2

### **Ссылки**

*Таблица 1 Ссылки*

---

Модуль данных/публикация	Наименование
Нет ссылок	

---

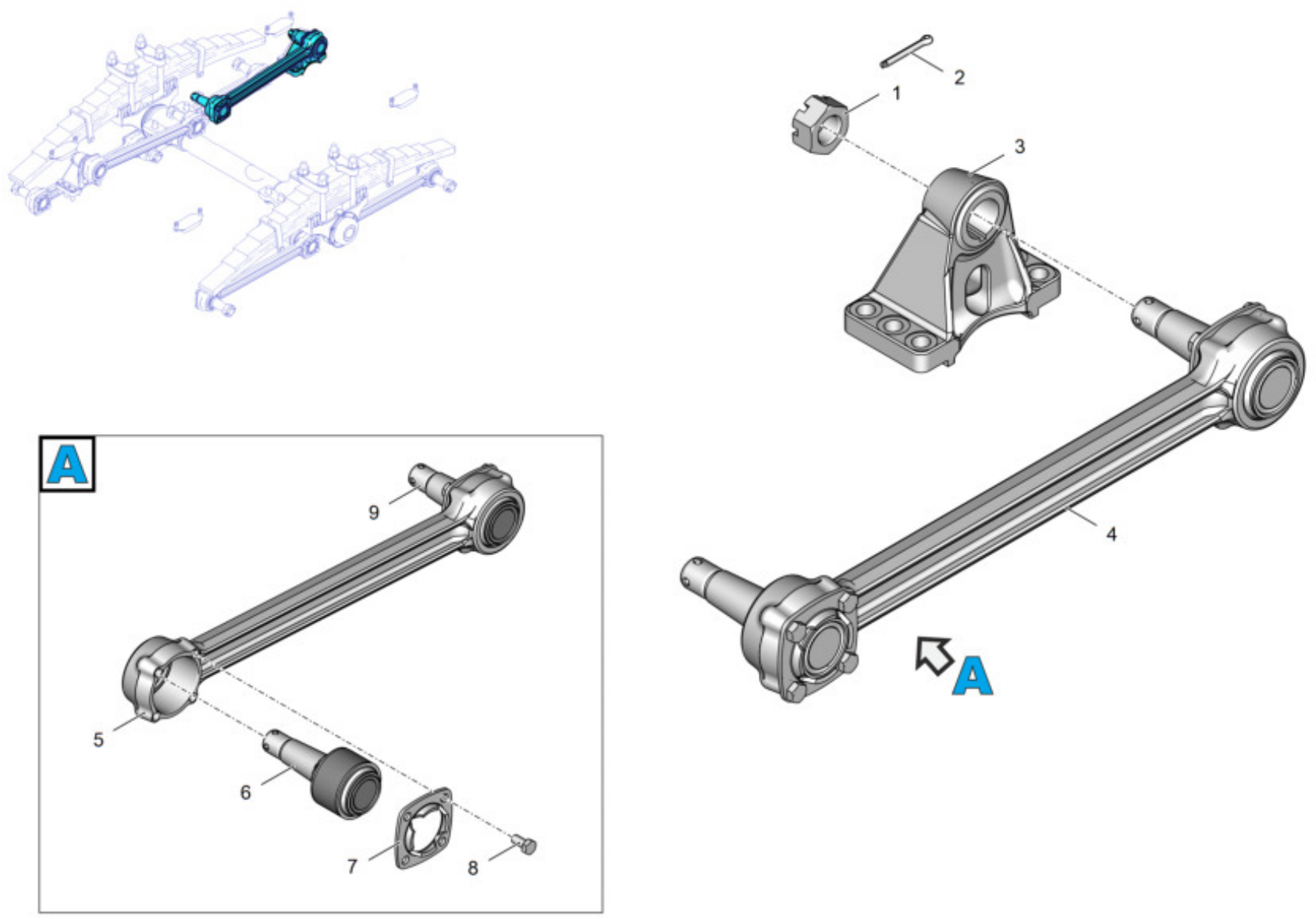


Рис. 1 55571X-2919004-01 Штанга реактивная верхняя с кронштейном задняя

Таблица 2 Штанга реактивная верхняя с кронштейном задняя

Позиция	Обозначение	Наименование	Количество на одну сборочную единицу	Примечание
1	55571-2919101	Гайка пальца реактивной штанги М33х1,5-6g	1	
2	258085-П29	Шплинт 6,3х50 ОСТ 37.001.171-93	1	
3	4320Я2-2919038	Кронштейн верхней реактивной штанги	1	
4	АИ-2919010	Штанга реактивная верхняя	1	
4	640-2919010-01	· Штанга реактивная	1	
5	640-2919016	· · Штанга реактивная	1	
6	640-2919026	· · Шарнир реактивной штанги (с длинным пальцем)	1	
7	630-2919060-02	· · Крышка	2	
8	1/55403/21	· · Болт М12х1,25х25	8	
9	640-2919024	· · Шарнир реактивной штанги (с длинным пальцем)	1	

Конечный модуль  
данных

55571Х-2919004-01

2019-09-24 Страница 3

---

## Штанга реактивная верхняя с кронштейном передняя

<b>Оглавление</b>	Страница
Штанга реактивная верхняя с кронштейном передняя.....	1
Ссылки.....	1

<b>Перечень таблиц</b>	Страница
1 Ссылки.....	1
2 Штанга реактивная верхняя с кронштейном передняя .....	3

<b>Перечень иллюстраций</b>	Страница
1 55571X-2919005-01 Штанга реактивная верхняя с кронштейном передняя..	2

### **Ссылки**

*Таблица 1 Ссылки*

---

Модуль данных/публикация	Наименование
Нет ссылок	

---



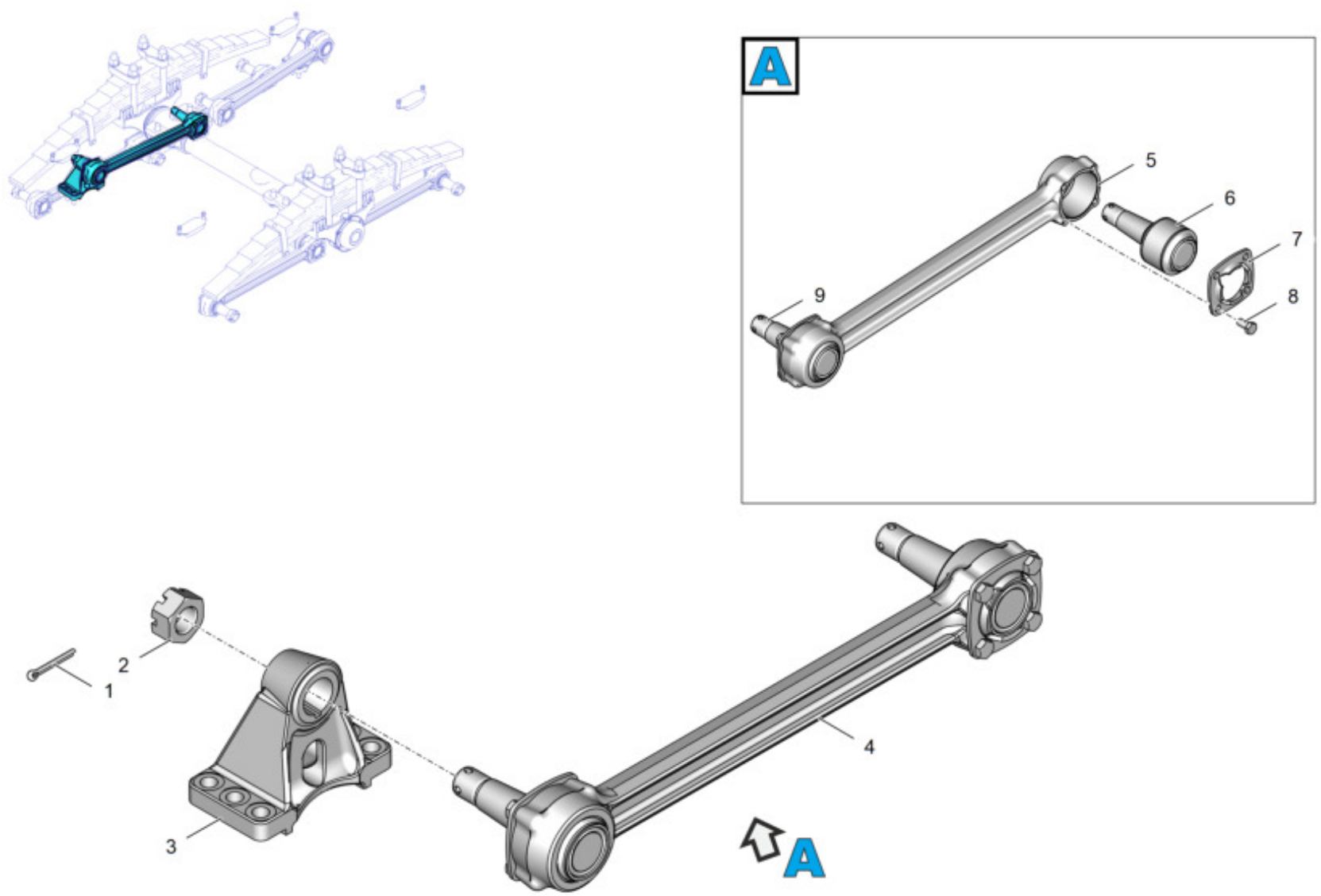


Рис. 1 55571X-2919005-01 Штанга реактивная верхняя с кронштейном передняя

Таблица 2 Штанга реактивная верхняя с кронштейном передняя

Позиция	Обозначение	Наименование	Количество на одну сборочную единицу	Примечание
1	258085-П29	Шплинт 6,3x50 ОСТ 37.001.171-93	1	
2	55571-2919101	Гайка пальца реактивной штанги М33x1,5-6g	1	
3	4320Я2-2919038	Кронштейн верхней реактивной штанги	1	
4	АИ-2919010	Штанга реактивная	1	
4	640-2919010-01	· Штанга реактивная	1	
5	640-2919016	· · Штанга реактивная	1	
6	640-2919026	· · Шарнир реактивной штанги (с длинным пальцем)	1	
7	630-2919060-02	· · Крышка	2	
8	1/55403/21	· · Болт М12x1,25x25	8	
9	640-2919024	· · Шарнир реактивной штанги (с длинным пальцем)	1	

Конец модуля  
данных

55571Х-2919005-01

2019-09-24 Страница 3

---

## Установка системы накачки шин в кабине

<b>Оглавление</b>	Страница
Установка системы накачки шин в кабине.....	1
Ссылки.....	1

<b>Перечень таблиц</b>	Страница
1 Ссылки.....	1
2 Установка системы накачки шин в кабине.....	4

<b>Перечень иллюстраций</b>	Страница
1 55571X-3100003-41 Установка системы накачки шин в кабине (Лист 1 из 2).....	2
1 55571X-3100003-41 Установка системы накачки шин в кабине (Лист 2 из 2).....	3

### **Ссылки**

*Таблица 1 Ссылки*

---

Модуль данных/публикация	Наименование
Нет ссылок	

---

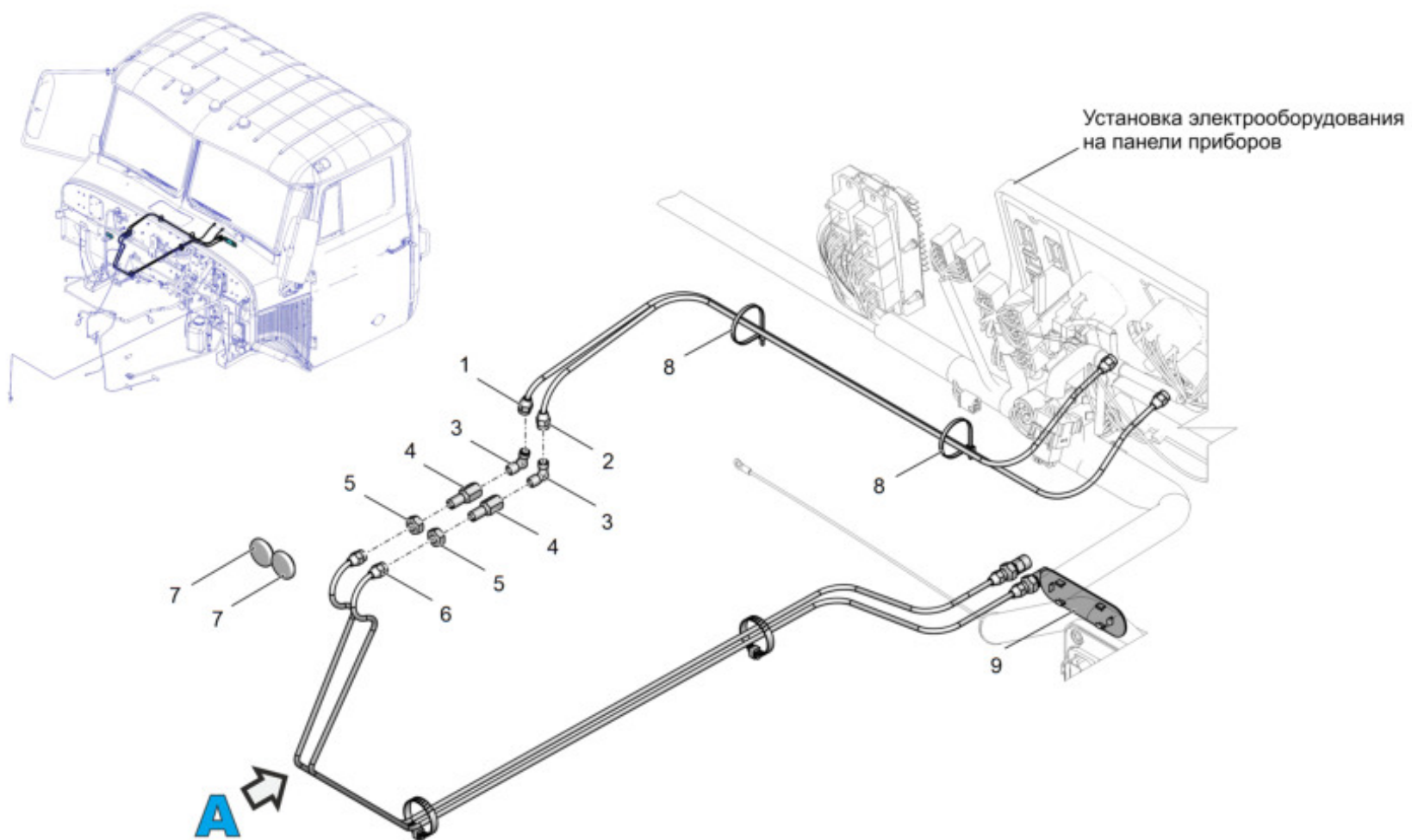
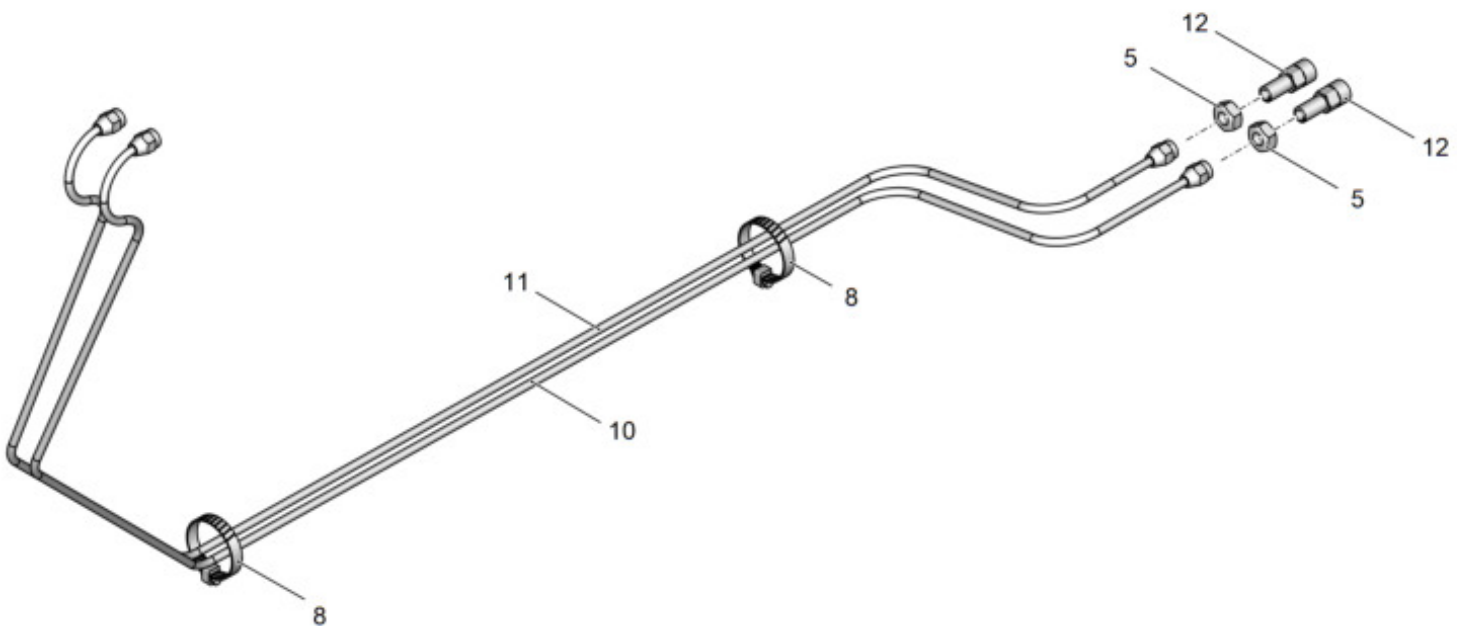


Рис. 1 55571X-3100003-41 Установка системы накачки шин в кабине (Лист 1 из 2)



A

Рис. 1 55571X-3100003-41 Установка системы накачки шин в кабине (Лист 2 из 2)

Таблица 2 Установка системы накачки шин в кабине

Позиция	Обозначение	Наименование	Количество на одну сборочную единицу	Примечание
1	43206X-3125132-01	Трубка к шинному манометру	1	
2	43206X-3125132-11	Трубка к шинному манометру задних колес	1	
3	339520-П29	Угольник	2	
4	339705	Штуцер	2	
5	250513-П29	Гайка М10х1	4	
6	55571X-3100007	Установка трубок системы накачки шин на кабине	1	
10	4320ЯТ-3125134	· Трубка к шинному манометру задних колес	1	
11	4320ЯТ-3125132	· Трубка к шинному манометру	1	
12	9590 6 М10х1-S01	· Переходник	2	
7	43202-5301047	Заглушка отверстия	2	
8	АИ-3506910-01	Хомут 3,6	4	Входит в 55571X-3100007 2 шт
9	43202-5325061	Заглушка отверстия	1	

Конечный модуль  
данных

55571X-3100003-41

---

## Установка системы накачки шин на раме

<b>Оглавление</b>	Страница
Установка системы накачки шин на раме.....	1
Ссылки.....	1

<b>Перечень таблиц</b>	Страница
1 Ссылки.....	1
2 Установка системы накачки шин на раме .....	6

<b>Перечень иллюстраций</b>	Страница
1 55571X-3100004-90 Установка системы накачки шин на раме (Лист 1 из 4).....	2
1 55571X-3100004-90 Установка системы накачки шин на раме (Лист 2 из 4).....	3
1 55571X-3100004-90 Установка системы накачки шин на раме (Лист 3 из 4).....	4
1 55571X-3100004-90 Установка системы накачки шин на раме (Лист 4 из 4).....	5

### **Ссылки**

*Таблица 1 Ссылки*

---

Модуль данных/публикация	Наименование
<a href="#">55571X-3125300</a>	Установка клапана электромагнитного

---

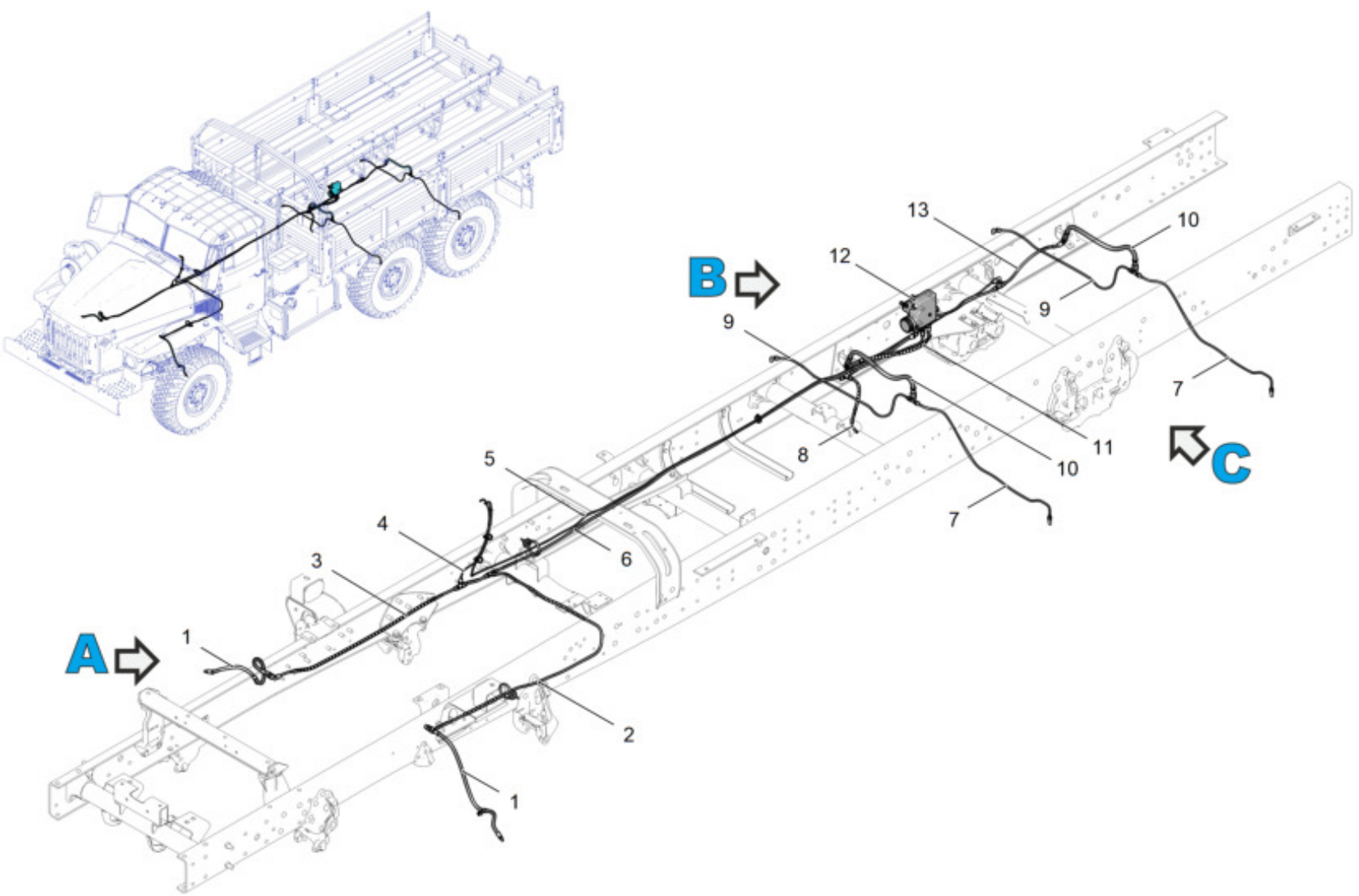


Рис. 1 55571X-3100004-90 Установка системы накачки шин на раме (Лист 1 из 4)



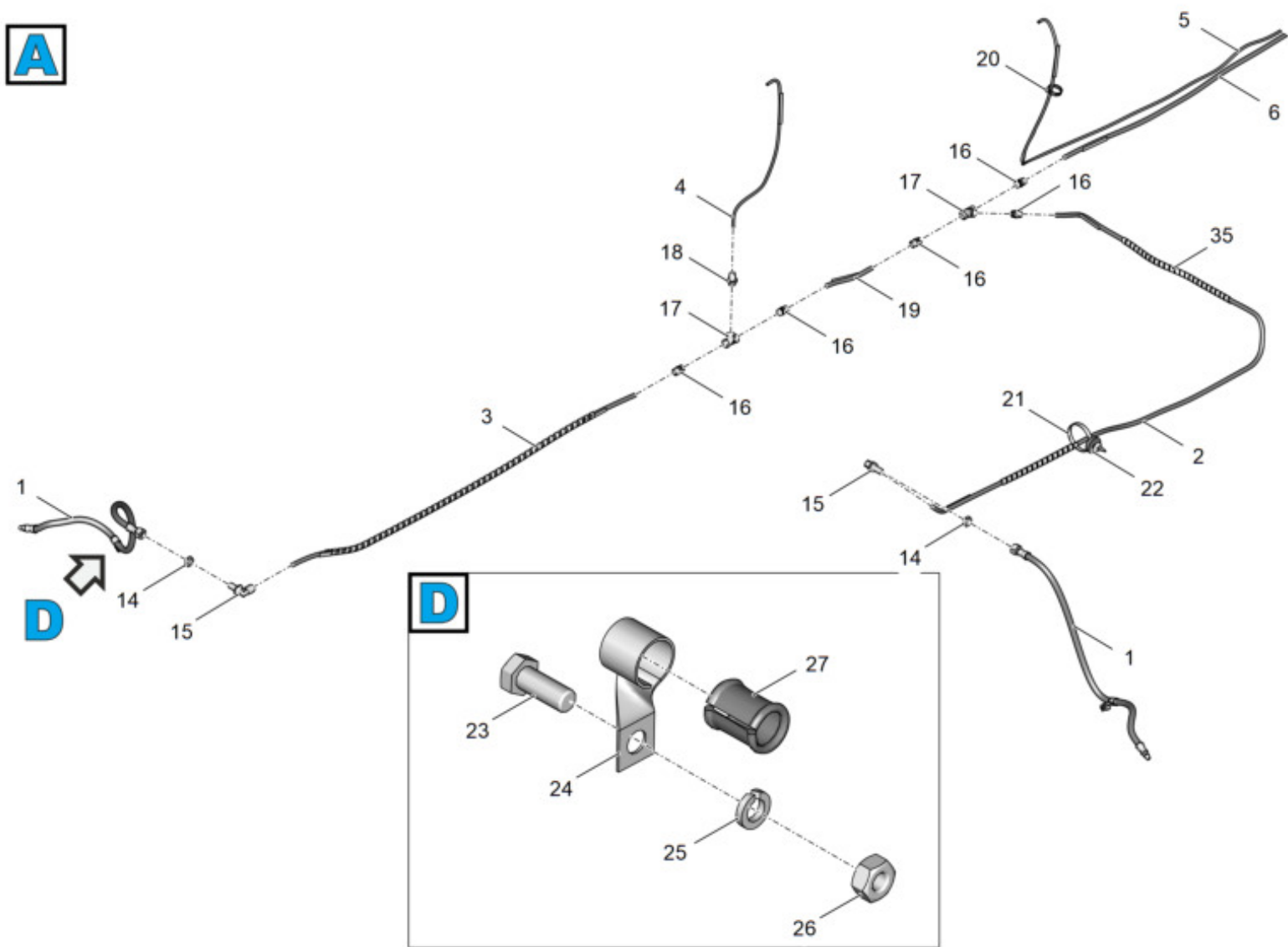


Рис. 1 55571X-3100004-90 Установка системы накачки шин на раме (Лист 2 из 4)

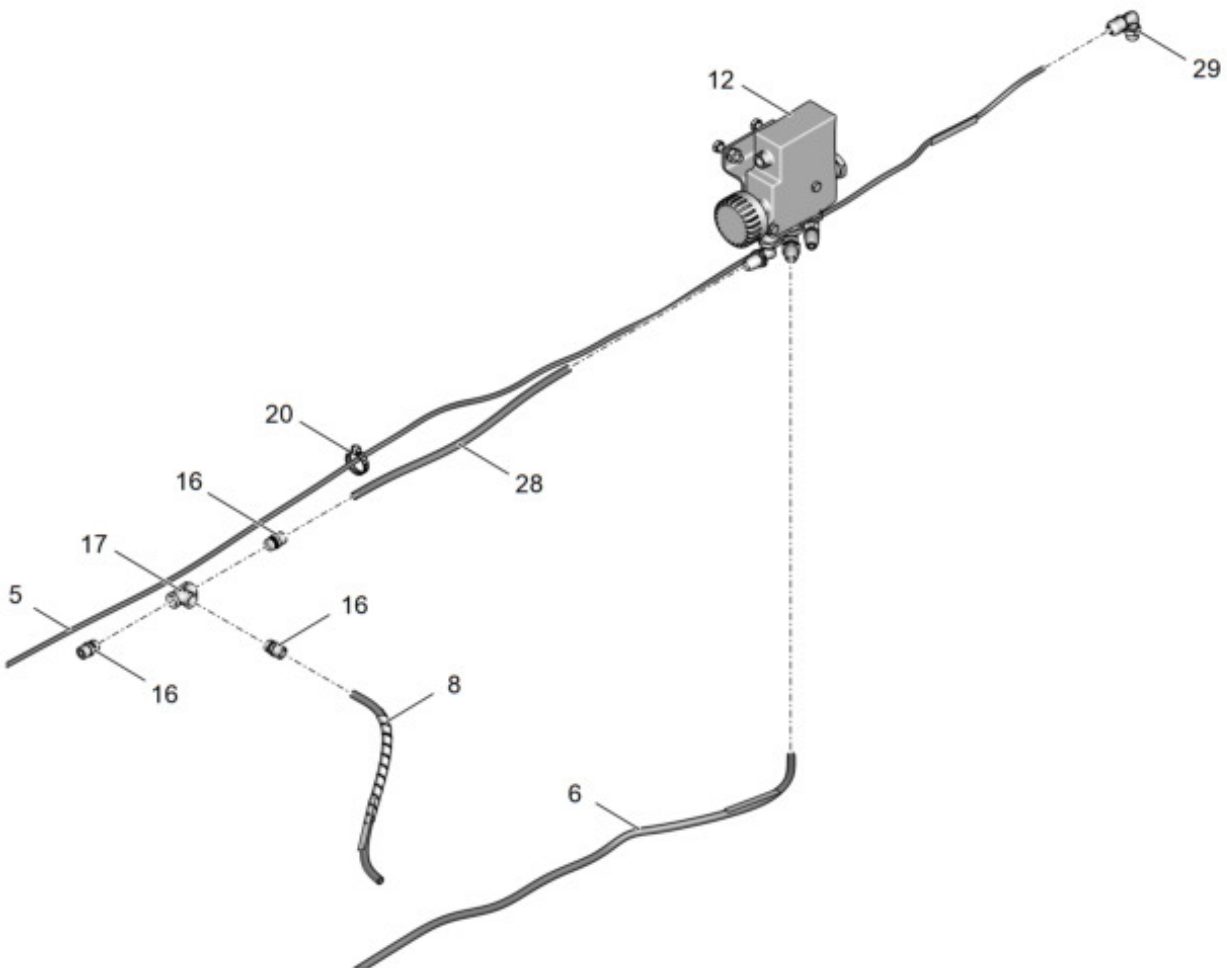


Рис. 1 55571X-3100004-90 Установка системы накачки шин на раме (Лист 3 из 4)

**B**

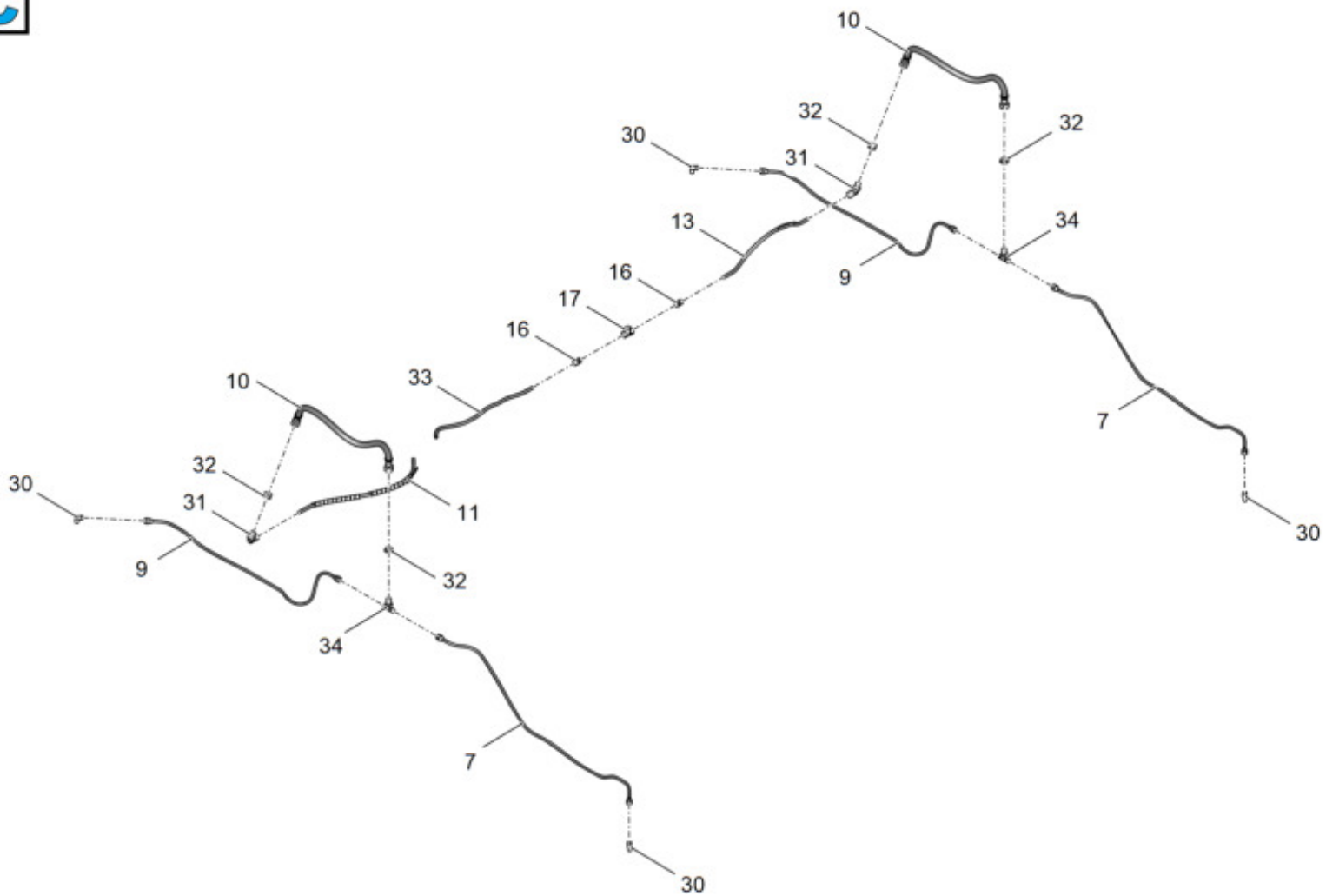


Рис. 1 55571X-3100004-90 Установка системы накачки шин на раме (Лист 4 из 4)

Таблица 2 Установка системы накачки шин на раме

Позиция	Обозначение	Наименование	Количество на одну сборочную единицу	Примечание
1	АИ-3125075-10	Шланг гибкий подкачки шин	2	
2	4320Т-3125060-80	Трубка к левому переднему колесу	1	
3	4320Т-3125052	Трубка к правому переднему колесу	1	
4	4320Т-3125132	Трубка к манометру	1	
5	4320Т-3125134-90	Трубка к манометру задних колес	1	
6	4320Т-3125106	Трубка от клапана накачки шин к переднему мосту	1	
7	4320ЯХ-3125108-01	Трубка к левому колесу	2	
8	4320Т-3125108	Трубка от 4-х контурного защитного клапана	1	
9	4320ЯХ-3125106-01	Трубка к правому колесу	2	
10	АИ-3125086-01	Шланг гибкий М16-М16 L=704	2	
11	4320Т-3125104	Трубка от клапана накачки шин к угольнику среднего моста	1	
12	55571Х-3125300	Установка клапана электромагнитного	1	
13	4320Т-3125102	Трубка от тройника к угольнику заднего моста	1	
14	250634-П29	Гайка М14х1,5-6Н ОСТ 37.001.124-75	2	
15	9500 10-М14х1,5-01	Фитинг угловой фланцевый	2	
16	АИ-3506800-01	Фитинг прямой 10хМ16	10	
17	АИ-3506893-01	Тройник М16	4	
18	АИ-3506802-01	Фитинг прямой 6хМ16	1	
19	4320Т-3125050-80	Трубка к правому переднему колесу первая	1	
20	АИ-3506910-01	Хомут кабельный 3,6	7	

Таблица 2 Установка системы накачки шин на раме (Продолжение)

Позиция	Обозначение	Наименование	Количество на одну сборочную единицу	Примечание
21	АИ-3506900-01	Хомут 7,6	3	
22	375-8402321	Буфер	3	
23	201456-П29	Болт М8х20 ОСТ 37.001.123-96	2	
24	339124-П29	Хомут	2	
25	252135-П2	Шайба 8Т ОСТ 37.001.115-75	2	
26	250510-П29	Гайка М8-6Н ОСТ 37.001.124-75	2	
27	375-3506023	Прокладка хомута	2	
28	4320Т-3125110	Трубка запитки клапана накачки шин	1	
29	АИ-3506844-01	Фитинг угловой 6-М16	1	
30	339358	Угольник	4	
31	9500 10-М16х1,5-01	Фитинг угловой фланцевый	2	
32	250636-П29	Гайка М16х1,5-6Н ОСТ 37.001.124-75	4	
33	4320Т-3125100	Трубка от клапана накачки шин к тройнику заднего моста	1	
34	339547-П	Тройник	2	
35	63645-2411313	Лента защитная	1	

Конец модуля  
данных

55571Х-3100004-90

2020-11-18 Страница 7

---

## Установка колес с табличкой накачки шин (модель О-184)

<b>Оглавление</b>	Страница
Установка колес с табличкой накачки шин (модель О-184).....	1
Ссылки.....	1

<b>Перечень таблиц</b>	Страница
1 Ссылки.....	1
2 Установка колес с табличкой накачки шин (модель О-184) .....	3

<b>Перечень иллюстраций</b>	Страница
1 4320Н-3101001-20А Установка колес с табличкой накачки шин (модель О-184).....	2

### **Ссылки**

*Таблица 1 Ссылки*

---

Модуль данных/публикация	Наименование
<a href="#">4320Н-3101007-20</a>	Установка колес

---

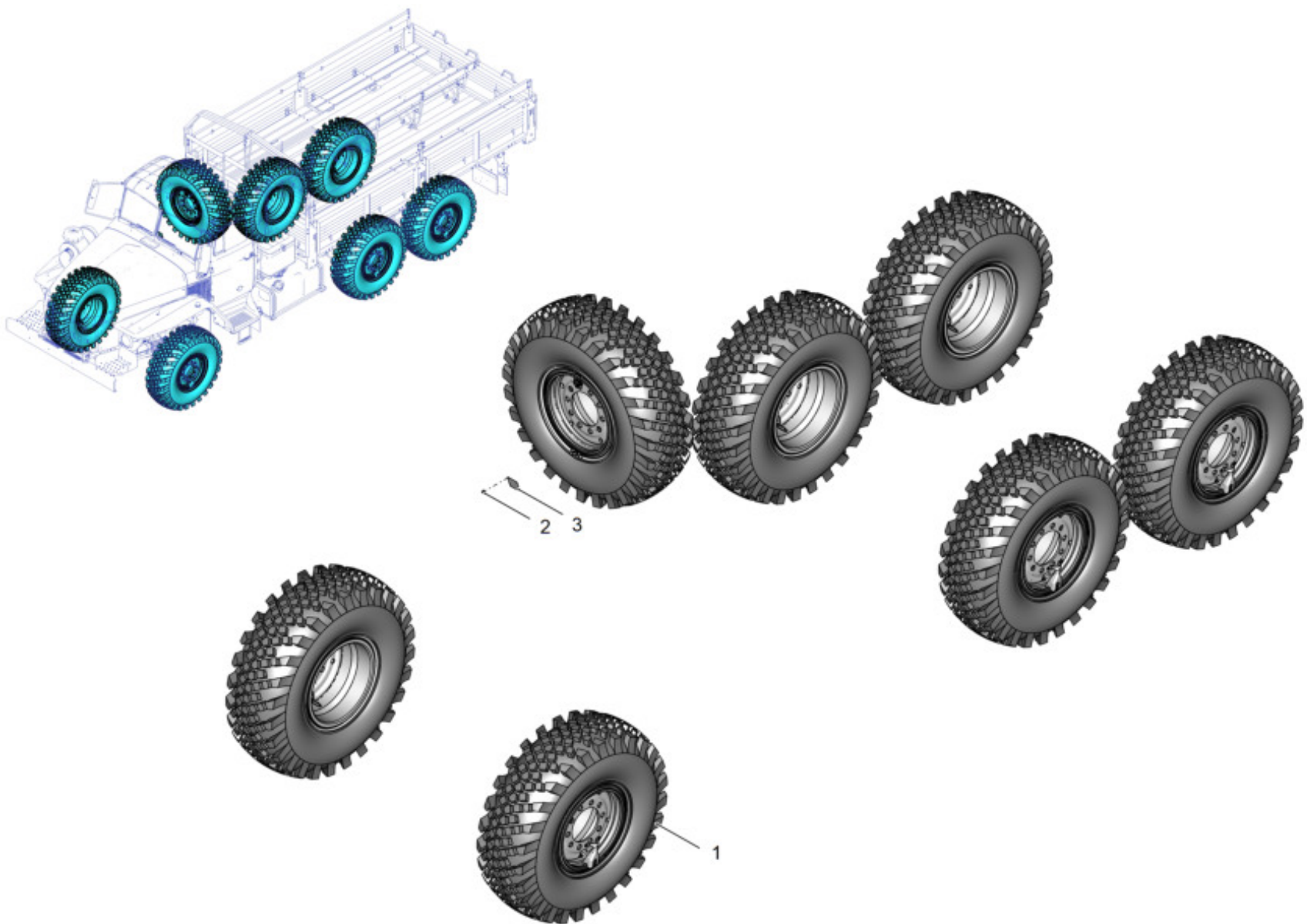


Рис. 1 4320H-3101001-20А Установка колес с табличкой накачки шин (модель О-184)

Таблица 2 Установка колес с табличкой накачки шин (модель О-184)

Позиция	Обозначение	Наименование	Количество на одну сборочную единицу	Примечание
1	4320H-3101007-20	Установка колес	1	
2	АИ-01010003006	Заклепка	4	
3	АИ-532301-3903145-20	Табличка накачки шин 425/85R21 146К модель 0-184 нс.14	1	

Конец модуля  
данных

4320H-3101001-20A

2020-11-18 Страница 3



---

## Установка колес с табличкой накачки шин (КАМА-128)

<b>Оглавление</b>	Страница
Установка колес с табличкой накачки шин (КАМА-128) .....	1
Ссылки.....	1

<b>Перечень таблиц</b>	Страница
1 Ссылки.....	1
2 Установка колес с табличкой накачки шин (КАМА-128).....	3

<b>Перечень иллюстраций</b>	Страница
1 4320X-3101001-80А Установка колес с табличкой накачки шин (КАМА-128)	2

### **Ссылки**

*Таблица 1 Ссылки*

---

Модуль данных/публикация	Наименование
<a href="#">4320X-3101007-70</a>	Установка колес

---

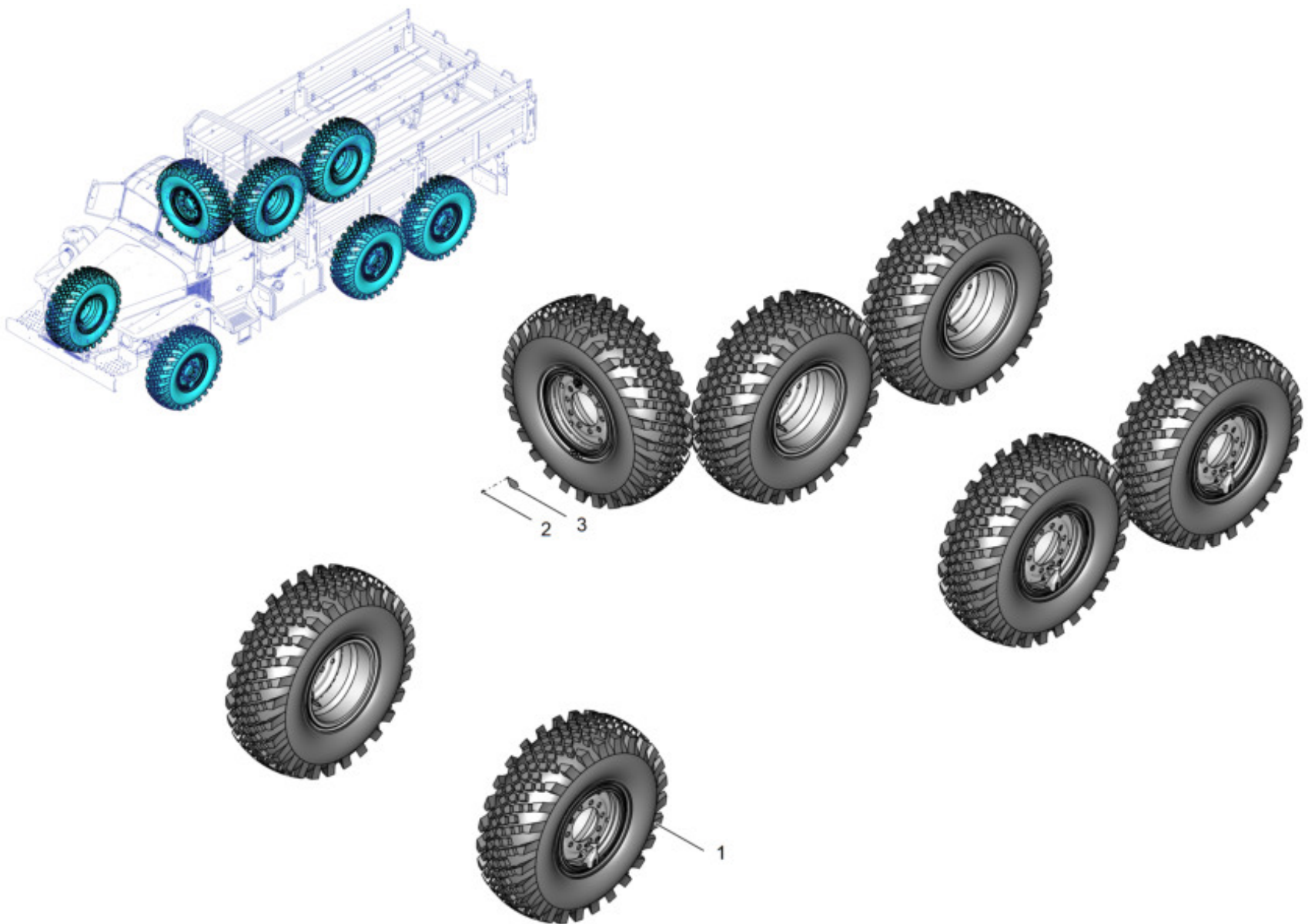


Рис. 1 4320X-3101001-80А Установка колес с табличкой накачки шин (КАМА-128)

Таблица 2 Установка колес с табличкой накачки шин (КАМА-128)

Позиция	Обозначение	Наименование	Количество на одну сборочную единицу	Примечание
1	4320X-3101007-70	Установка колес	1	
2	АИ-01010003006	Заклепка	4	
3	АИ-532301-3903145-40	Табличка накачки шин 425/85R21 146J КАМА-1260	1	

Конец модуля  
данных

4320X-3101001-80A

2020-12-08 Страница 3

---

## Установка колес

<b>Оглавление</b>	Страница
Установка колес.....	1
Ссылки.....	1

<b>Перечень таблиц</b>	Страница
1 Ссылки.....	1
2 Установка колес.....	3

<b>Перечень иллюстраций</b>	Страница
1 4320H-3101007-20 Установка колес.....	2

### **Ссылки**

*Таблица 1 Ссылки*

Модуль данных/публикация	Наименование
<a href="#">4320H-3101012-10</a>	Колесо с шиной правое
<a href="#">4320H-3101013-10</a>	Колесо с шиной левое
<a href="#">4320H-3101014-10</a>	Колесо с шиной запасное

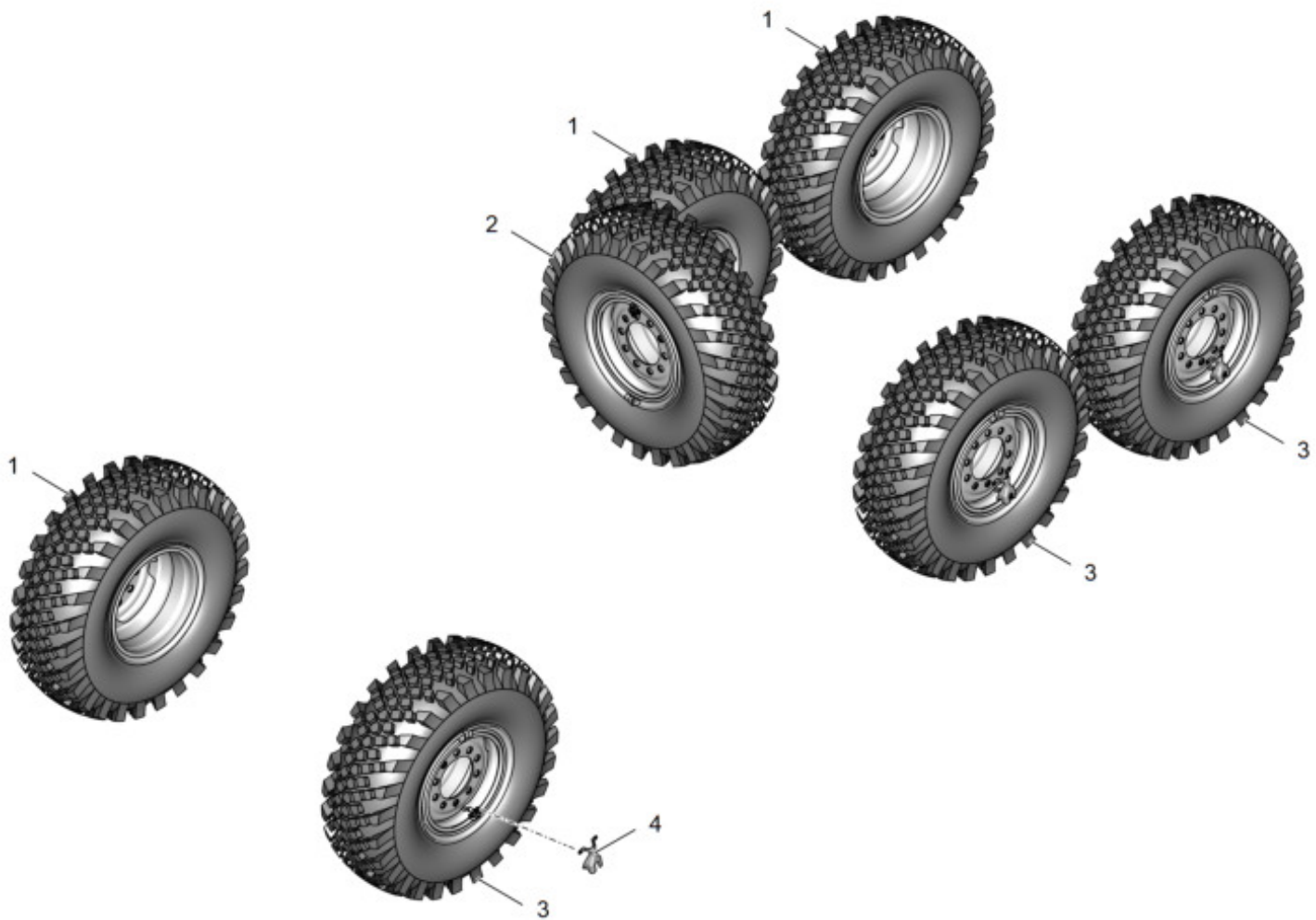


Рис. 1 4320H-3101007-20 Установка колес

Таблица 2 Установка колес

Позиция	Обозначение	Наименование	Количество на одну сборочную единицу	Примечание
1	4320H-3101012-10	Колесо с шиной правое	3	
2	4320H-3101014-10	Колесо с шиной запасное	1	
3	4320H-3101013-10	Колесо с шиной левое	3	
4	53236X-3124087-01	Кожух защитный	6	

---

## Установка колес

<b>Оглавление</b>	Страница
Установка колес.....	1
Ссылки.....	1

<b>Перечень таблиц</b>	Страница
1 Ссылки.....	1
2 Установка колес.....	3

<b>Перечень иллюстраций</b>	Страница
1 4320X-3101007-70 Установка колес .....	2

### **Ссылки**

*Таблица 1 Ссылки*

Модуль данных/публикация	Наименование
<a href="#">43206X-3101012-10</a>	Колесо с шиной правое
<a href="#">43206X-3101013-10</a>	Колесо с шиной левое
<a href="#">43206X-3101014-10</a>	Колесо с шиной запасное

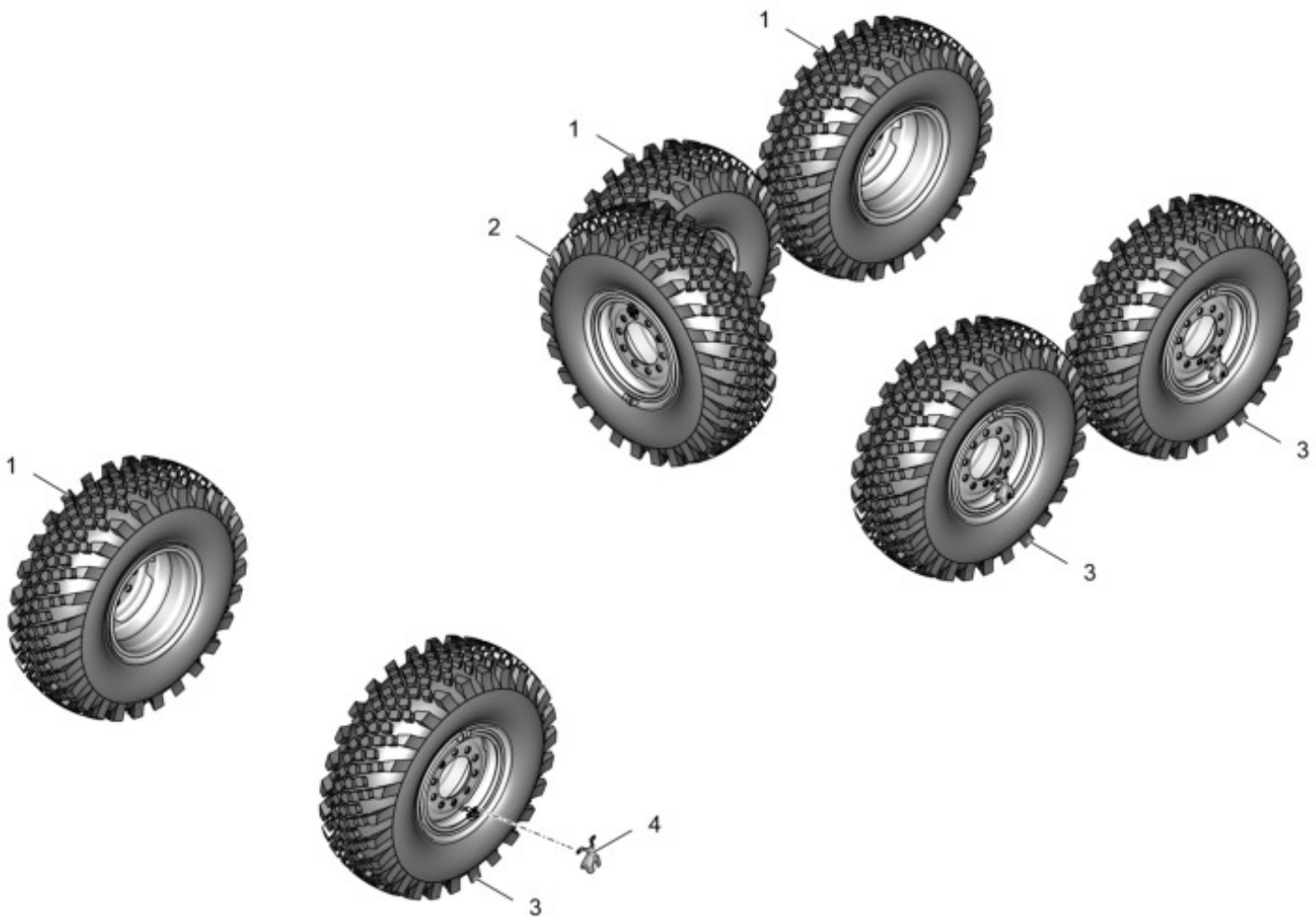


Рис. 1 4320X-3101007-70 Установка колес



Таблица 2 Установка колес

Позиция	Обозначение	Наименование	Количество на одну сборочную единицу	Примечание
1	43206X-3101012-10	Колесо с шиной правое	3	
2	43206X-3101014-10	Колесо с шиной запасное	1	
3	43206X-3101013-10	Колесо с шиной левое	3	
4	53236X-3124087-01	Кожух защитный	6	

---

## Колесо с шиной правое

<b>Оглавление</b>	Страница
Колесо с шиной правое .....	1
Ссылки.....	1

<b>Перечень таблиц</b>	Страница
1 Ссылки.....	1
2 Колесо с шиной правое .....	3

<b>Перечень иллюстраций</b>	Страница
1 43206X-3101012-10 Колесо с шиной правое.....	2

### **Ссылки**

*Таблица 1 Ссылки*

---

Модуль данных/публикация	Наименование
<a href="#">375-4224120-Ж</a>	Кран колесный

---

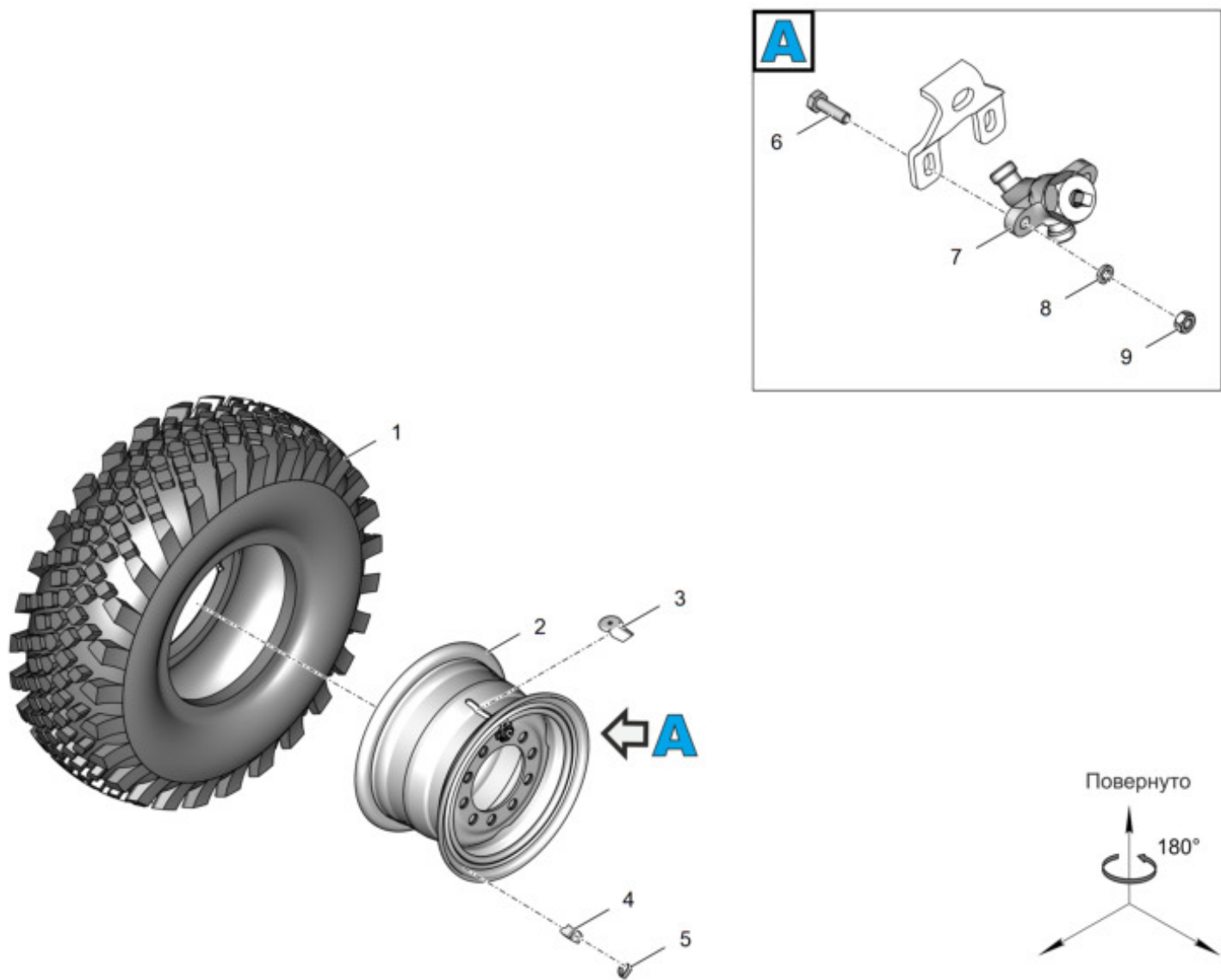


Рис. 1 43206X-3101012-10 Колесо с шиной правое

Таблица 2 Колесо с шиной правое

Позиция	Обозначение	Наименование	Количество на одну сборочную единицу	Примечание
1	43206X-3106008-10	Шина правая	1	
	НКШ3.25 2214.099	· Шина 425/85R21 КАМА-1260 на ободе	1	Допускается замена на КАМА 1260-2
		· · Покрышка 425/85R21	1	
		· · Камера 1220x400x533	1	
		· · · Вентиль РК-5А-165, РК-5-165, РК-5А-145	1	
		· · Ободная лента 340-533	1	
2	659.3101012-01	Колесо дисковое 533-310	1	Допускается замена на 43118-3101012-55 Колесо дисковое 533-310
3	375-3106013-01	Уплотнитель вентильного паза колеса	1	Допускается замена на 375-3106013-02 Уплотнитель вентильного паза колеса
4	4320-3101302	Груз колеса балансируемый	4	Максимальное количество 4
5	375-3101305	Пружина балансируемого груза	4	Максимальное количество 4
6	201420-П29	Болт М6-6х20 ОСТ 37.001.123-96	2	
7	375-4224120-Ж	Кран колесный	1	
8	252134-П2	Шайба 6Т ОСТ 37.001.115-75	2	
9	250508-П29	Гайка М6-6Н ОСТ 37.001.124-75	2	

---

## Колесо с шиной правое

<b>Оглавление</b>	Страница
Колесо с шиной правое .....	1
Ссылки.....	1

<b>Перечень таблиц</b>	Страница
1 Ссылки.....	1
2 Колесо с шиной правое .....	3

<b>Перечень иллюстраций</b>	Страница
1 4320Н-3101012-10 Колесо с шиной правое.....	2

### **Ссылки**

*Таблица 1 Ссылки*

---

Модуль данных/публикация	Наименование
<a href="#">375-4224120-Ж</a>	Кран колесный

---

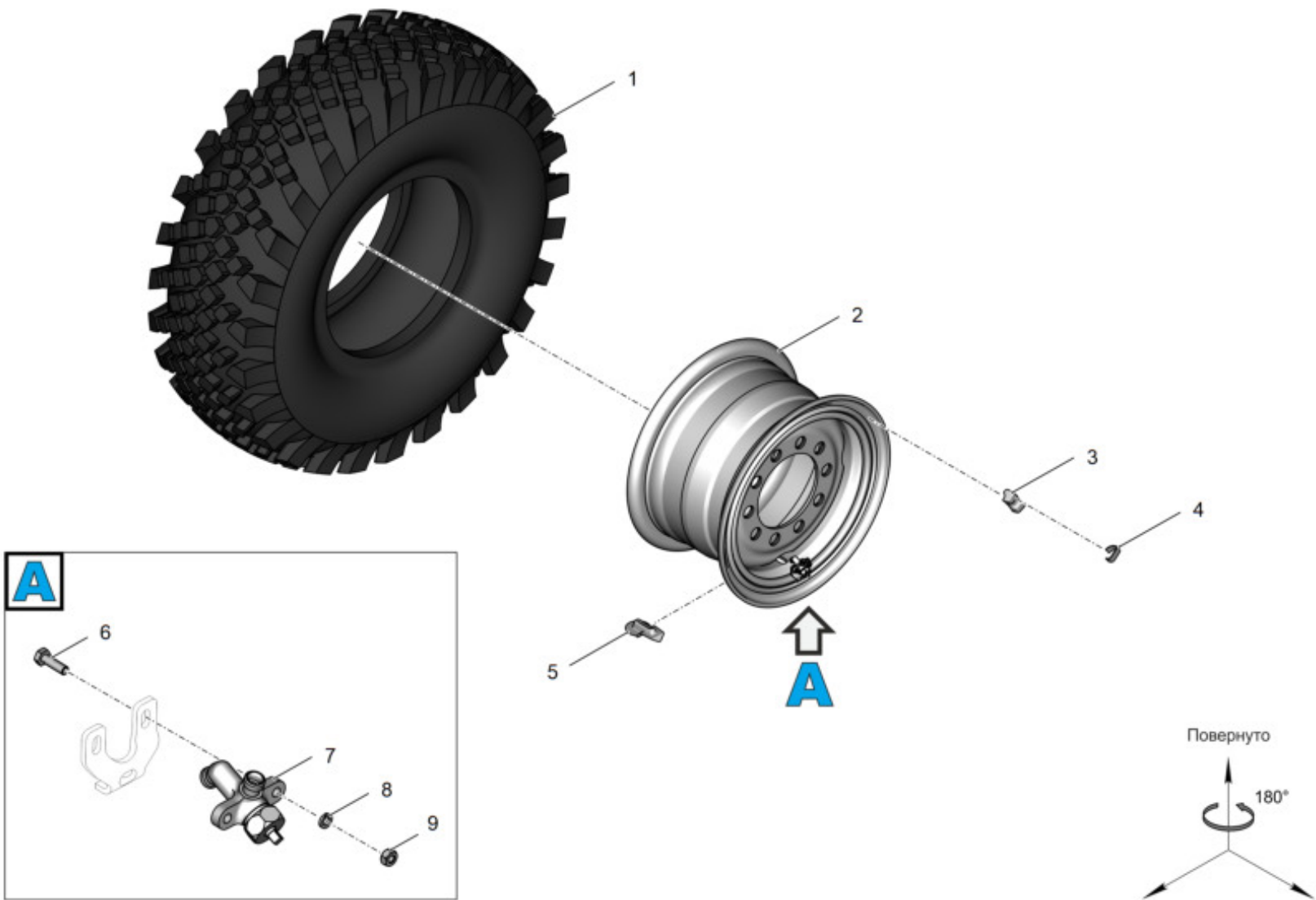


Рис. 1 4320Н-3101012-10 Колесо с шиной правое

Таблица 2 Колесо с шиной правое

Позиция	Обозначение	Наименование	Количество на одну сборочную единицу	Примечание
1	4320H-3106008-10	Шина правая	1	
	ДУКЖ.252114.170	· Шина 425/85 R21 мод. O-184	1	
		· · Покрышка 425/85R21	1	
		· · Камера 1220x400-533	1	
		· · · Вентиль РК-5-165 или РК-5А-145	1	
		· · Ободная лента 310-533	1	
2	659.3101012	Колесо дисковое 533-310	1	Допускается замена на 43118-3101012-55 Колесо щдисковое 533-310, 659.3101012-01 Колесо дисковое 533-310
3	4320-3101302	Груз колеса балансировочный	4	
4	375-3101305	Пружина балансировочного груза	4	
5	375-3106013-01	Уплотнитель вентильного паза колеса	1	Допускается замена на 375-3106013-02 Уплотнитель вентильного паза колеса
6	201420-П29	Болт М6-6ех20 ОСТ 37.001.123-96	2	
7	375-4224120-Ж	Кран колесный	1	
8	252134-П2	Шайба 6Т ОСТ 37.001.115-75	2	
9	250508-П29	Гайка М6-6Н ОСТ 37.001.124-75	2	

---

## Колесо с шиной левое

<b>Оглавление</b>	Страница
Колесо с шиной левое.....	1
Ссылки.....	1

<b>Перечень таблиц</b>	Страница
1 Ссылки.....	1
2 Колесо с шиной левое .....	3

<b>Перечень иллюстраций</b>	Страница
1 43206X-3101013-10 Колесо с шиной левое.....	2

### **Ссылки**

*Таблица 1 Ссылки*

---

Модуль данных/публикация	Наименование
<a href="#">375-4224120-Ж</a>	Кран колесный

---



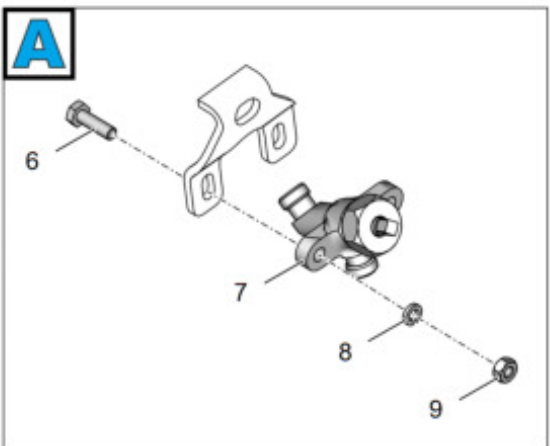
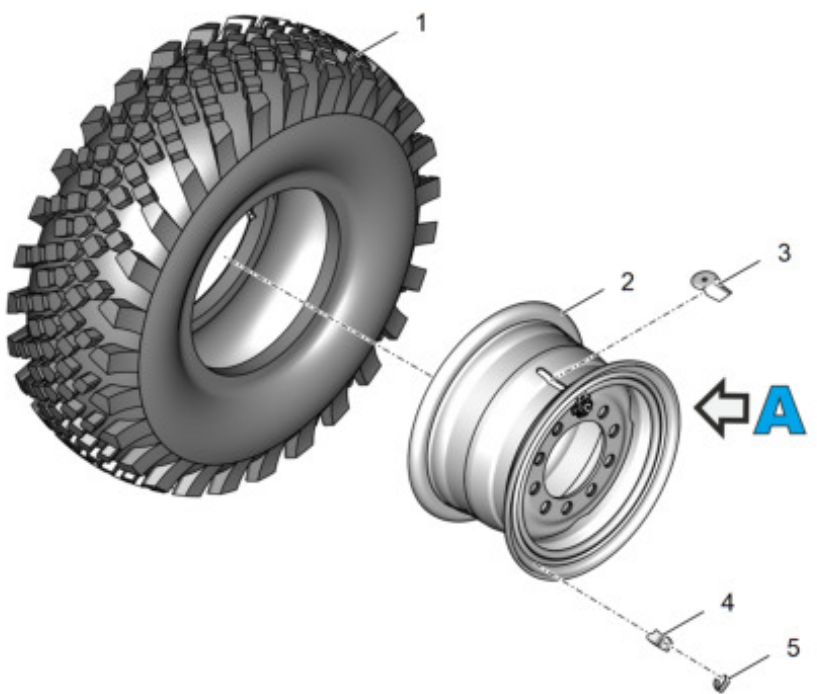


Рис. 1 43206X-3101013-10 Колесо с шиной левое

Таблица 2 Колесо с шиной левое

Позиция	Обозначение	Наименование	Количество на одну сборочную единицу	Примечание
1	43206X-3106009-10	Шина левая	1	Допускается замена на КАМА 1260-2
	НКШ3.25 2214.099	· Шина 425/85R21 КАМА-1260 на ободе	1	
		· · Покрышка 425/85R21	1	
		· · Камера 1220x400x533	1	
		· · · Вентиль РК-5А-165, РК-5-165, РК-5А-145	1	
		· · Ободная лента 340-533	1	
2	659.3101012-01	Колесо дисковое 533-310	1	Допускается замена на 43118-3101012-55 Колесо дисковое 533-310
3	375-3106013-01	Уплотнитель вентильного паза	1	Допускается замена на 375-3106013-02 Уплотнитель вентильного паза колеса
4	4320-3101302	Груз колеса балансировочный	4	Максимальное количество 4
5	375-3101305	Пружина балансировочного груза	4	Максимальное количество 4
6	201420-П29	Болт М6х20-6ех20 ОСТ 37.001.123-96	2	
7	375-4224120-Ж	Кран колесный	1	
8	252134-П2	Шайба 6Т ОСТ 37.001.115-75	2	
9	250508-П29	Гайка М6-6Н ОСТ 37.001.124-75	2	

---

## Колесо с шиной левое

<b>Оглавление</b>	Страница
Колесо с шиной левое.....	1
Ссылки.....	1

<b>Перечень таблиц</b>	Страница
1 Ссылки.....	1
2 Колесо с шиной левое .....	3

<b>Перечень иллюстраций</b>	Страница
1 4320Н-3101013-10 Колесо с шиной левое .....	2

### **Ссылки**

*Таблица 1 Ссылки*

---

Модуль данных/публикация	Наименование
<a href="#">375-4224120-Ж</a>	Кран колесный

---

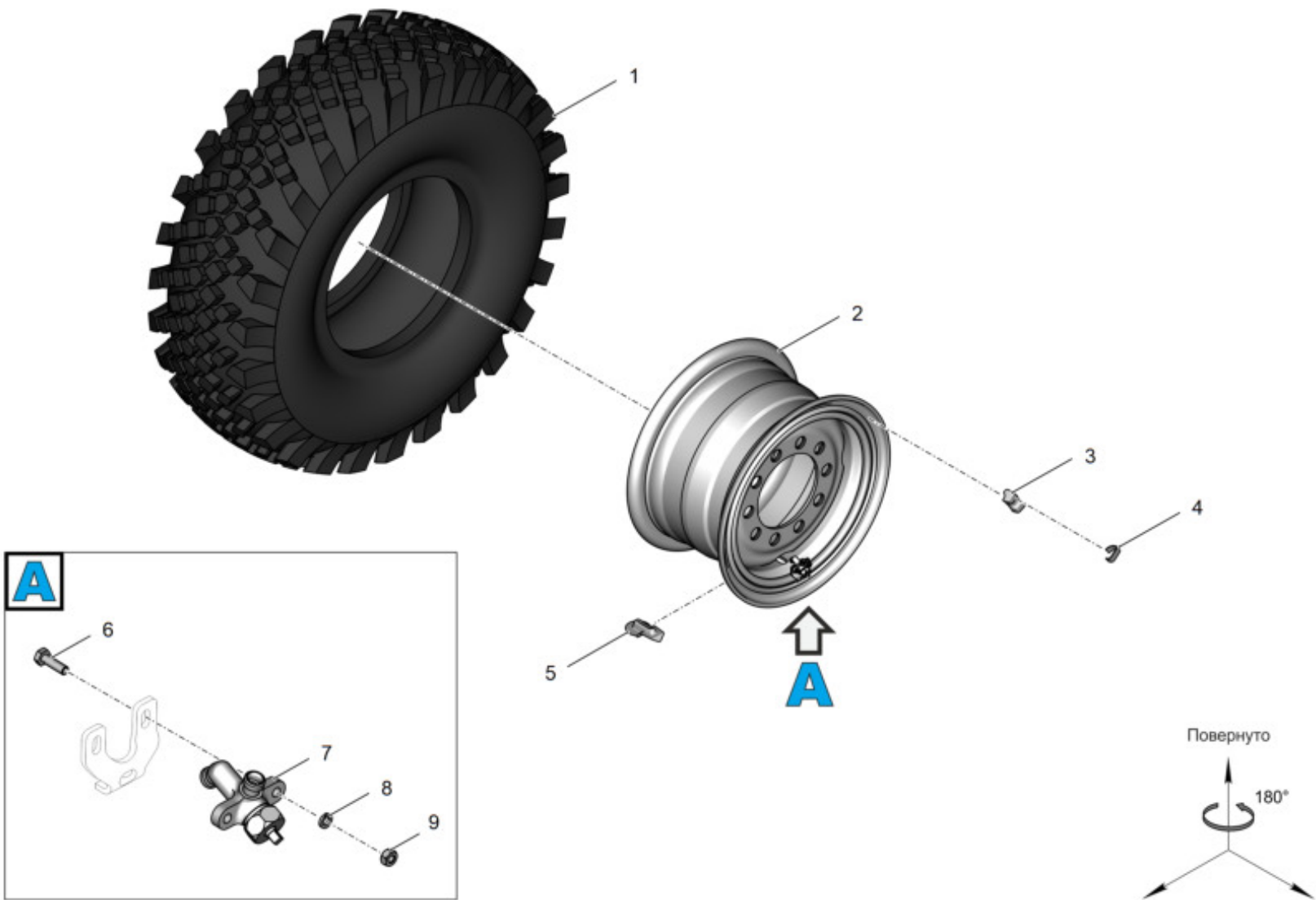


Рис. 1 4320H-3101013-10 Колесо с шиной левое

Таблица 2 Колесо с шиной левое

Позиция	Обозначение	Наименование	Количество на одну сборочную единицу	Примечание
1	4320H-3106009-10	Шина левая	1	
	ДУКЖ. 252114.170	· Шина 425/85 R21 мод. O-184	1	
		· · Покрышка 425/85 R21	1	
		· · Камера 1220x400-533	1	
		· · · Вентиль РК-5-165 или РК-5А-145	1	
		· · Ободная лента 310-533	1	
2	659.3101012	Колесо дисковое 533-310	1	Допускается замена на 43118-3101012-55 Колесо щдисковое 533-310, 659.3101012-01 Колесо дисковое 533-310
3	4320-3101302	Груз колеса балансировочный	4	
4	375-3101305	Пружина балансировочного груза	4	
5	375-3106013-01	Уплотнитель вентильного паза колеса	1	Допускается замена на 375-3106013-02 Уплотнитель вентильного паза колеса
6	201420-П29	Болт М6-6ех20 ОСТ 37.001.123-96	2	
7	375-4224120-Ж	Кран колесный	1	
8	252134-П2	Шайба 6Т ОСТ 37.001.115-75	2	
9	250508-П29	Гайка М6-6Н ОСТ 37.001.124-75	2	

Конечный модуль  
 данных

4320H-3101013-10

2020-09-28 Страница 3

---

## Колесо с шиной запасное

<b>Оглавление</b>	Страница
Колесо с шиной запасное .....	1
Ссылки.....	1

<b>Перечень таблиц</b>	Страница
1 Ссылки.....	1
2 Колесо с шиной запасное.....	3

<b>Перечень иллюстраций</b>	Страница
1 43206X-3101014-10 Колесо с шиной запасное .....	2

### **Ссылки**

*Таблица 1 Ссылки*

---

Модуль данных/публикация	Наименование
<a href="#">375-4224120-Ж</a>	Кран колесный

---

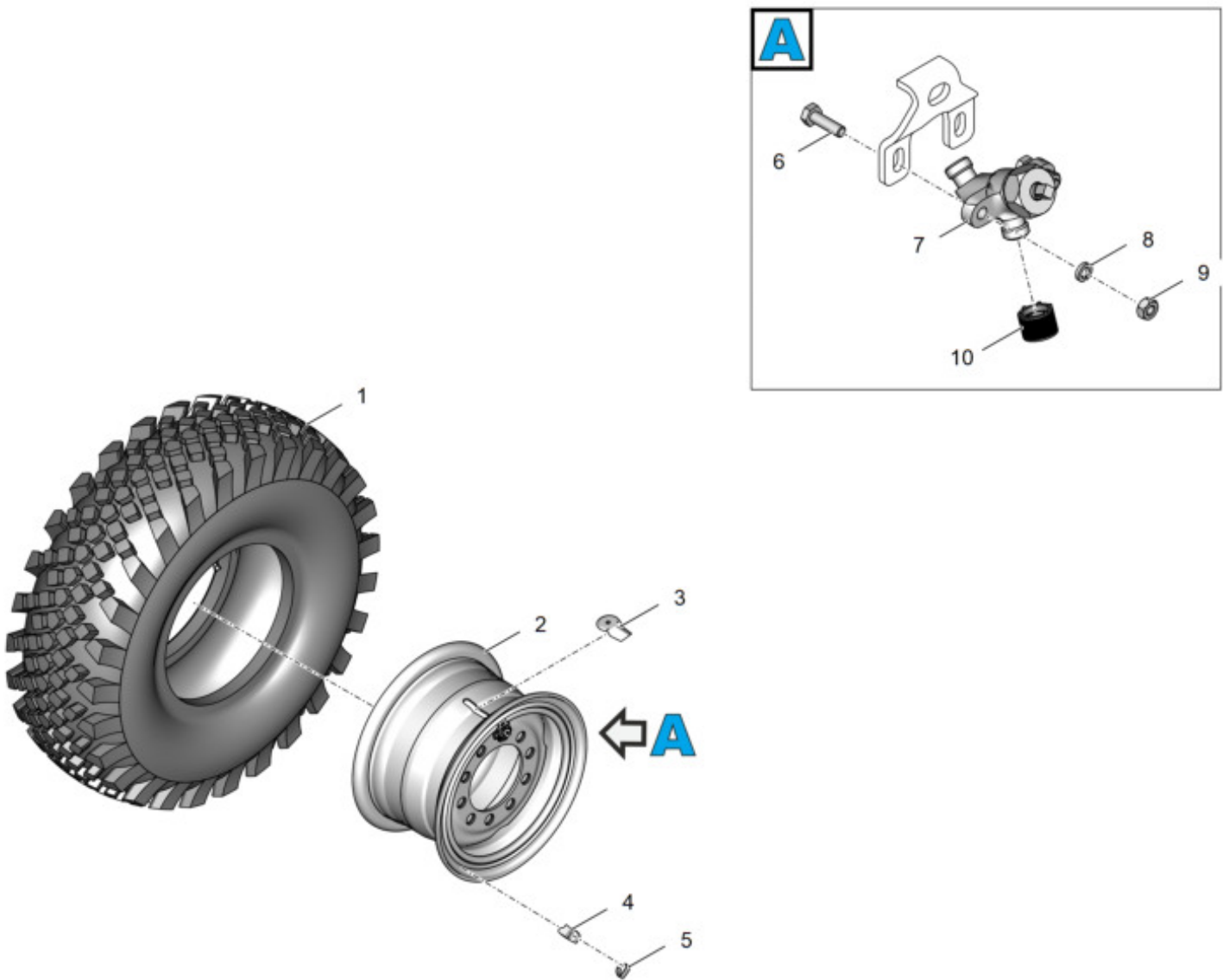


Рис. 1 43206X-3101014-10 Колесо с шиной запасное

Таблица 2 Колесо с шиной запасное

Позиция	Обозначение	Наименование	Количество на одну сборочную единицу	Примечание
1	43206X-3106008-10	Шина правая	1	Допускается замена на Шина КАМА 1260-2
	НКШ3.25 2214.099	· Шина 425/85R21 КАМА-1260 на ободе	1	
		· · Покрышка 425/85R21	1	
		· · Камера 1220x400x533	1	
		· · · Вентиль РК-5А-165, РК-5-165, РК-5А-145	1	
		· · Ободная лента 340-533	1	
2	659.3101012-01	Колесо дисковое 533-310	1	Допускается замена на 43118-3101012-55 Колесо дисковое 533-310
3	375-3106013-01	Уплотнитель вентильного паза колеса	1	Допускается замена на 375-3106013-02 Уплотнитель вентильного паза колеса
4	4320-3101302	Груз колеса балансировочный	4	Максимальное количество 4
5	375-3101305	Пружина балансировочного груза	4	Максимальное количество 4
6	201420-П29	Болт М6-6ех20 ОСТ 37.001.123-96	2	
7	375-4224120-Ж	Кран колесный	1	
8	252134-П2	Шайба 6Т ОСТ 37.001.115-75	2	
9	250508-П29	Гайка М6-6Н ОСТ 37.001.124-75	2	



Таблица 2 Колесо с шиной запасное (Продолжение)

Позиция	Обозначение	Наименование	Количество на одну сборочную единицу	Примечание
10	375-3124018	Заглушка колесного крана	1	

Конец модуля  
данных

43206X-3101014-10

2020-12-04 Страница 4

---

## Колесо с шиной запасное

<b>Оглавление</b>	Страница
Колесо с шиной запасное .....	1
Ссылки.....	1

<b>Перечень таблиц</b>	Страница
1 Ссылки.....	1
2 Колесо с шиной запасное.....	3

<b>Перечень иллюстраций</b>	Страница
1 4320Н-3101014-10 Колесо с шиной запасное.....	2

### **Ссылки**

*Таблица 1 Ссылки*

---

Модуль данных/публикация	Наименование
<a href="#">375-4224120-Ж</a>	Кран колесный

---

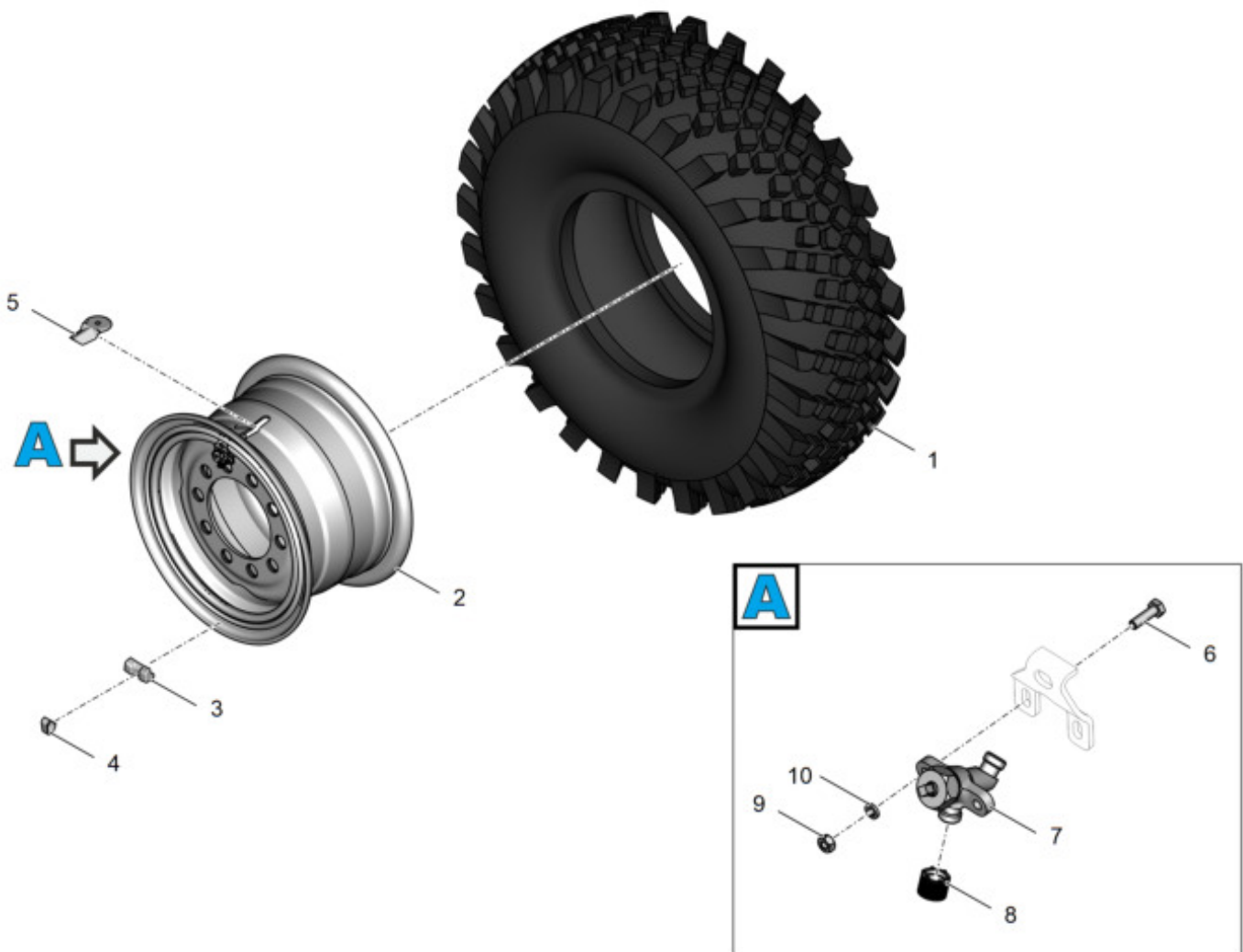


Рис. 1 4320H-3101014-10 Колесо с шиной запасное

Таблица 2 Колесо с шиной запасное

Позиция	Обозначение	Наименование	Количество на одну сборочную единицу	Примечание
1	4320Н-3106008-10	Шина правая	1	
	ДУКЖ.252114.170	· Шина 425/85 R21 мод. О-184	1	
		· · Покрышка 425/85 R21	1	
		· · Камера 1220x400-533	1	
		· · · Вентиль РК-5-165 или РК-5А-145	1	
		· · Ободная лента 310-533	1	
2	659.3101012	Колесо дисковое 533-310	1	Допускается замена на 43118-3101012-55 Колесо щдисковое 533-310, 659.3101012-01 Колесо дисковое 533-310
3	4320-3101302	Груз колеса балансировочный	4	
4	375-3101305	Пружина балансировочного груза	4	
5	375-3106013-01	Уплотнитель вентильного паза колеса	1	Допускается замена на 375-3106013-02 Уплотнитель вентильного паза колеса
6	201420-П29	Болт М6-6ех20 ОСТ 37.001.123-96	2	
7	375-4224120-Ж	Кран колесный	1	
8	375-3124018	Заглушка колесного крана	1	
9	250508-П29	Гайка М6-6Н ОСТ 37.001.124-75	2	

Таблица 2 Колесо с шиной запасное (Продолжение)

Позиция	Обозначение	Наименование	Количество на одну сборочную единицу	Примечание
10	252134-П2	Шайба 6Т ОСТ 37.001.115-75	2	

Конец модуля  
данных

4320Н-3101014-10

2020-09-28 Страница 4

---

## Ступица с тормозным барабаном и подшипниками

<b>Оглавление</b>	Страница
Ступица с тормозным барабаном и подшипниками.....	1
Ссылки.....	1

<b>Перечень таблиц</b>	Страница
1 Ссылки.....	1
2 Ступица с тормозным барабаном и подшипниками.....	3

<b>Перечень иллюстраций</b>	Страница
1 4320-3103006-11 Ступица с тормозным барабаном и подшипниками.....	2

### **Ссылки**

*Таблица 1 Ссылки*

---

Модуль данных/публикация	Наименование
<a href="#">4320X-3103010</a>	Ступица с тормозным барабаном

---

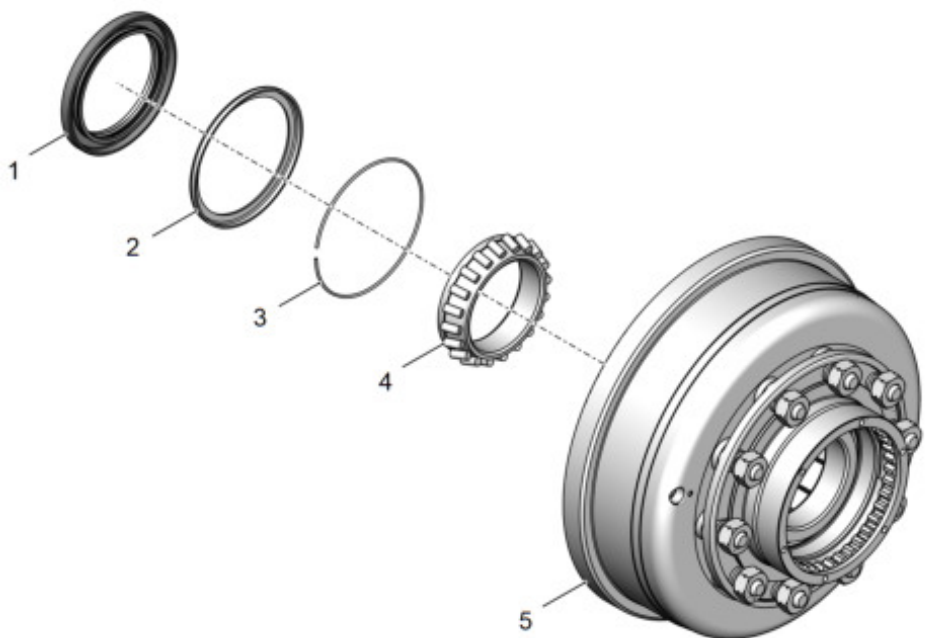


Рис. 1 4320-3103006-11 Ступица с тормозным барабаном и подшипниками

Таблица 2 Ступица с тормозным барабаном и подшипниками

Позиция	Обозначение	Наименование	Количество на одну сборочную единицу	Примечание
1	4320-3104033-03	Манжета	1	
2	4320-3103074-01	Обойма упорная	1	
3	4320-3103030	Кольцо стопорное	1	
4	4320-3103023	Внутреннее кольцо подшипника 2007124 А ГОСТ 27365-87	1	
5	4320X-3103010	Ступица с тормозным барабаном	1	



---

## Ступица с тормозным барабаном

<b>Оглавление</b>	Страница
Ступица с тормозным барабаном .....	1
Ссылки.....	1

<b>Перечень таблиц</b>	Страница
1 Ссылки.....	1
2 Ступица с тормозным барабаном.....	3

<b>Перечень иллюстраций</b>	Страница
1 4320X-3103010 Ступица с тормозным барабаном .....	2

### **Ссылки**

*Таблица 1 Ссылки*

---

Модуль данных/публикация	Наименование
Нет ссылок	

---

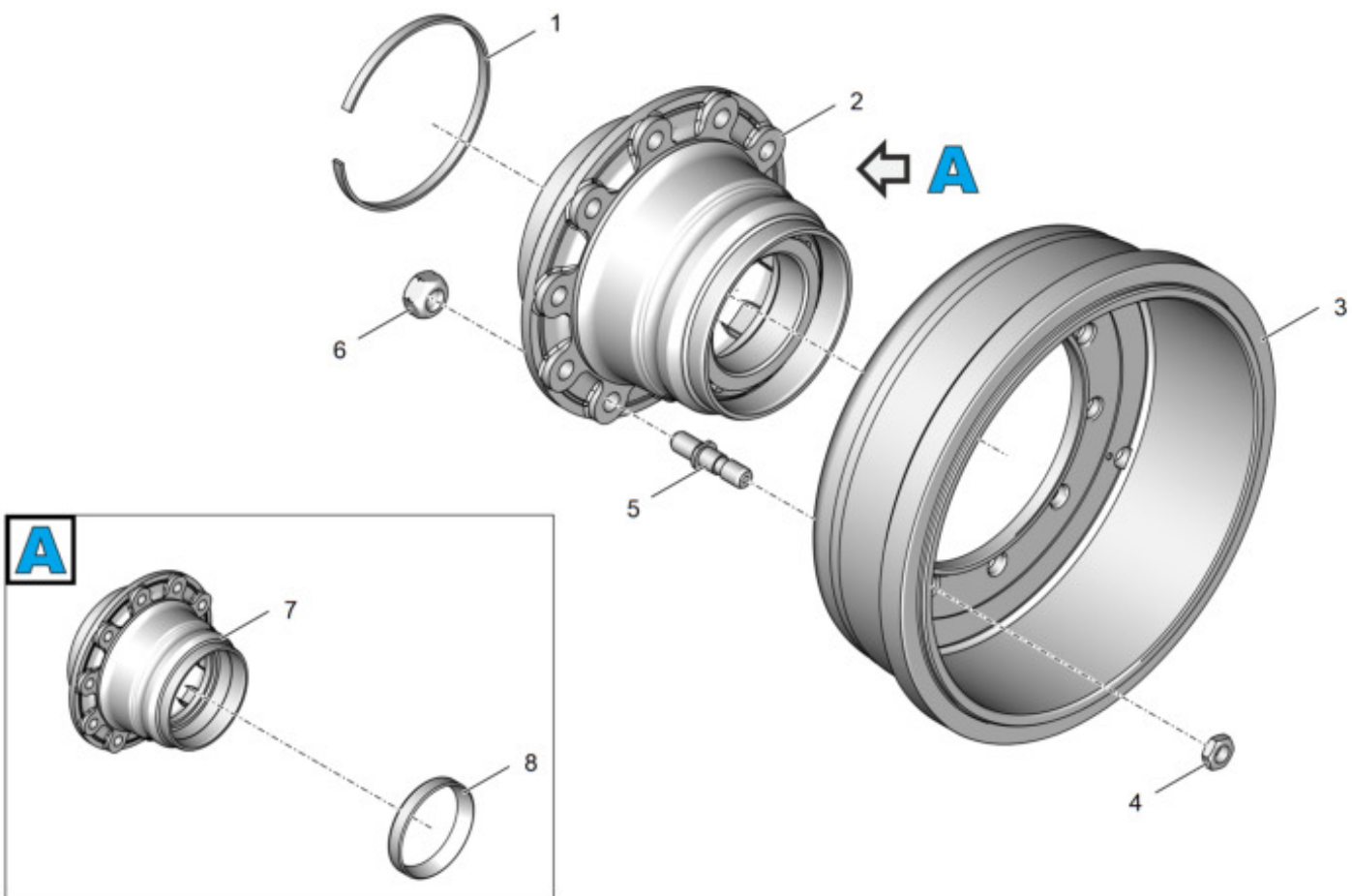


Рис. 1 4320X-3103010 Ступица с тормозным барабаном

Таблица 2 Ступица с тормозным барабаном

Позиция	Обозначение	Наименование	Количество на одну сборочную единицу	Примечание
1	375-3103044-Б	Кольцо стопорное	1	
2	4320-3103012-11	Ступица колеса с кольцами подшипников	1	
7	4320-3103015	· Ступица колеса	1	
8	4320-3103024	· Наружнее кольцо подшипника 2007124А	2	
3	4320Х-3501070	Барабан тормоза	1	
4	853528	Гайка М20х1,5-6Н	10	
5	4320-3103009	Шпилька колеса	10	
6	375-3101040-Б	Гайка колеса правая	10	

Конец модуля  
данных

4320Х-3103010

2020-11-11 Страница 3

---

## Крышка ступицы колеса

<b>Оглавление</b>	Страница
Крышка ступицы колеса .....	1
Ссылки .....	1

<b>Перечень таблиц</b>	Страница
1 Ссылки .....	1
2 Крышка ступицы колеса .....	3

<b>Перечень иллюстраций</b>	Страница
1 4320ЯХ-3103016 Крышка ступицы колеса .....	2

### **Ссылки**

*Таблица 1 Ссылки*

---

Модуль данных/публикация	Наименование
Нет ссылок	

---

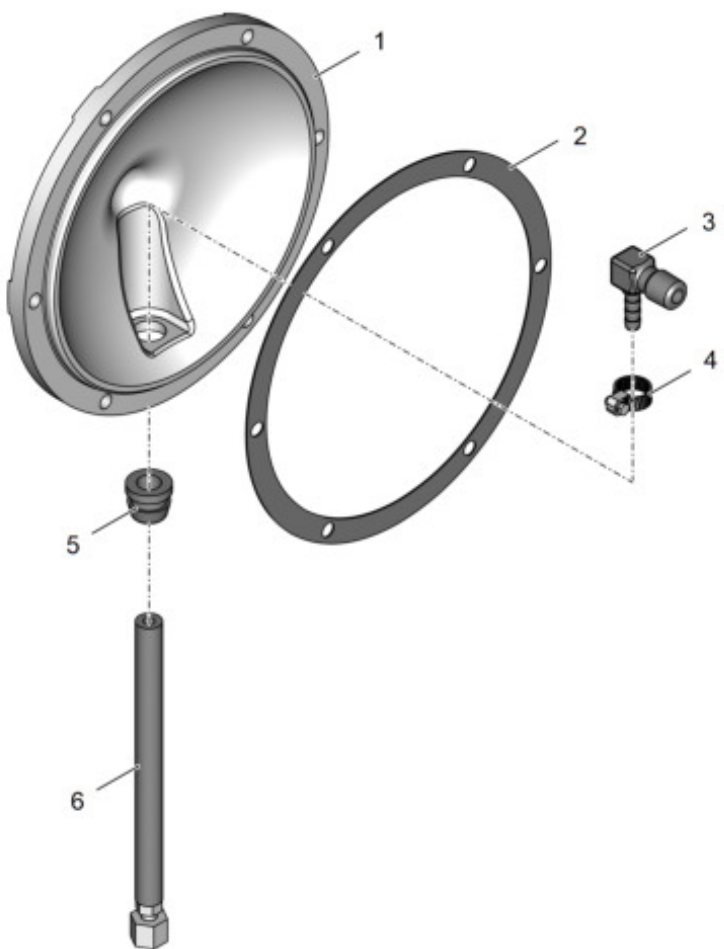


Рис. 1 4320ЯХ-3103016 Крышка ступицы колеса

Таблица 2 Крышка ступицы колеса

Позиция	Обозначение	Наименование	Количество на одну сборочную единицу	Примечание
1	375-3103014	Крышка ступицы	1	
2	4320-3103019-Б	Прокладка ступицы колеса	1	Допускается замена на 4320-3103019 Прокладка ступицы колеса
3	375-3124094	Угольник подвода воздуха	1	
4	АИ-00.10.00	Хомут	1	
5	375-3103032-01	Уплотнитель крышки	1	Допускается замена на 375-3103032-02 Уплотнитель крышки
6	АИ-4225073-01	Шланг гибкий М14 L195	1	

---

## Установка держателя запасного колеса

<b>Оглавление</b>	Страница
Установка держателя запасного колеса .....	1
Ссылки .....	1

<b>Перечень таблиц</b>	Страница
1 Ссылки .....	1
2 Установка держателя запасного колеса .....	3

<b>Перечень иллюстраций</b>	Страница
1 4320X-3105010 Установка держателя запасного колеса .....	2

### **Ссылки**

*Таблица 1 Ссылки*

---

Модуль данных/публикация	Наименование
<a href="#">4320X-3105467</a>	Основание

---

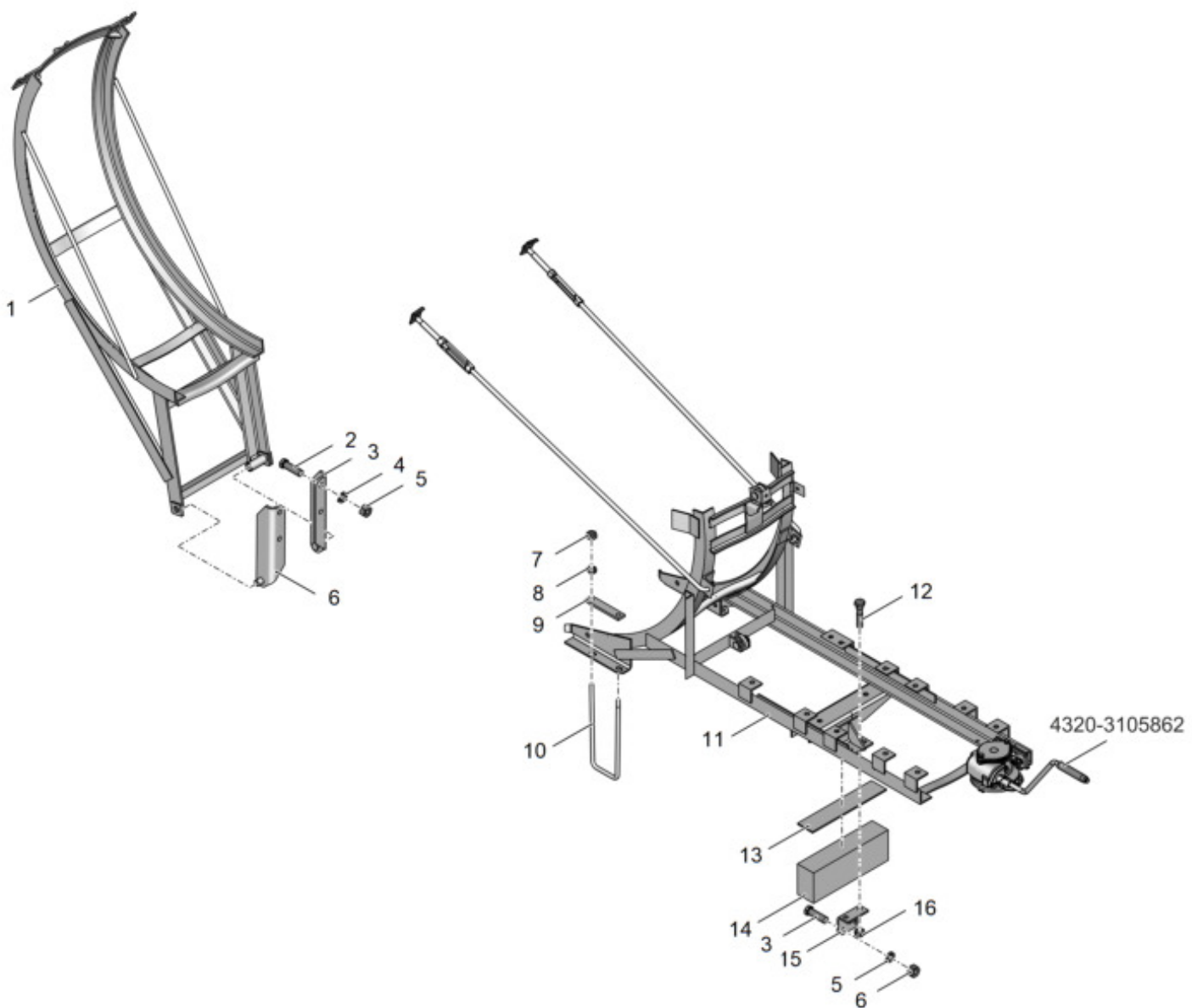


Рис. 1 4320X-3105010 Установка держателя запасного колеса



Таблица 2 Установка держателя запасного колеса

Позиция	Обозначение	Наименование	Количество на одну сборочную единицу	Примечание
1	4320X-3105065	Кронштейн откидной	1	
2	332572-П29	Болт М14х1,5х45	6	
3	375-3105050	Кронштейн задний	1	
4	252138-П2	Шайба 14.ОТ ОСТ 37.001.115-75	6	
5	250559-П29	Гайка М14х1,5-6Н ОСТ 37.001.124-75	6	
6	375-3105031	Кронштейн передний	1	
7	250514-П29	Гайка М12-6Н ОСТ 37.001.124-75	4	
8	252137-П2	Шайба 12.ОТ ОСТ 37.001.115-75	4	
9	375-3105457	Накладка стремянки	2	
10	375-3105493	Стремянка	2	
11	4320X-3105467	Основание	1	
12	200393-П29	Болт М12-1,25х6х45 ОСТ 37.001.122-75	2	
13	375-3105489	Прокладка бруса основания	1	
14	375-3105164-10	Брус основания	1	
15	4320Я5-3105162	Угольник поперечины основания	1	
16	252647/00	Гайка М12х1,25 Ц6хр	2	

Конечный модуль  
 данных

4320X-3105010

2020-10-14 Страница 3

---

## Основание

### Оглавление

Страница

Основание.....	1
Ссылки.....	1

### Перечень таблиц

Страница

1 Ссылки.....	1
2 Основание.....	3

### Перечень иллюстраций

Страница

1 4320X-3105467 Основание .....	2
---------------------------------	---

## Ссылки

Таблица 1 Ссылки

---

Модуль данных/публикация

Наименование

[55571-3105838](#)

Редуктор с тросом

---

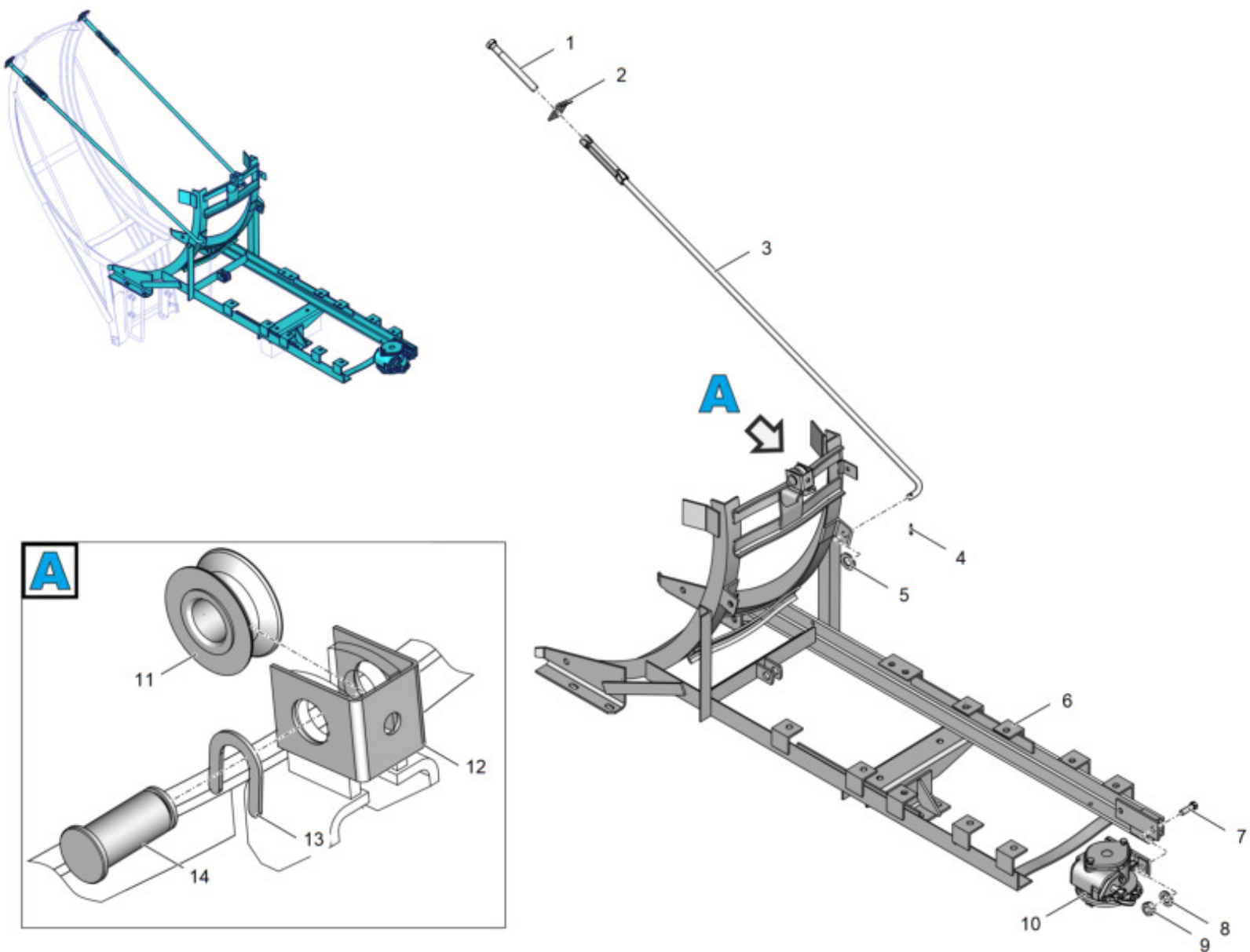


Рис. 1 4320X-3105467 Основание

Таблица 2 Основание

Позиция	Обозначение	Наименование	Количество на одну сборочную единицу	Примечание
1	332692-П29	Болт	2	
2	375-3105013-10	Скоба стяжки	2	
3	4320-3105460	Стяжка	2	
4	258054-П29	Шплинт 4x32 ОСТ 37.001.171-93	2	
5	252016-П29	Шайба 14 ОСТ 37.001.144-75	2	
6	4320Х-3105200	Основание держателя запасного колеса	1	
7	201543-П29	Болт М12-6gx38 ОСТ 37.001.123-75	2	
8	252137-П29	Шайба 12 ОТ ОСТ 37.001.115-75	2	
9	250514-П29	Гайка М12-6Н ОСТ 37.001.124-75	2	
10	55571-3105838	Редуктор с тросом	1	
11	43203-3105320	Ролик	2	
12	4322-3105329	Скоба	1	
13	43203-3105638	Шайба замковая	2	
14	43203-3105191	Ось ролика	2	

---

## Редуктор с тросом

<b>Оглавление</b>	Страница
Редуктор с тросом.....	1
Ссылки.....	1

<b>Перечень таблиц</b>	Страница
1 Ссылки.....	1
2 Редуктор с тросом.....	3

<b>Перечень иллюстраций</b>	Страница
1 55571-3105838 Редуктор с тросом.....	2

### **Ссылки**

*Таблица 1 Ссылки*

---

Модуль данных/публикация	Наименование
<a href="#">4320-3105850</a>	Редуктор подъема запасного колеса

---

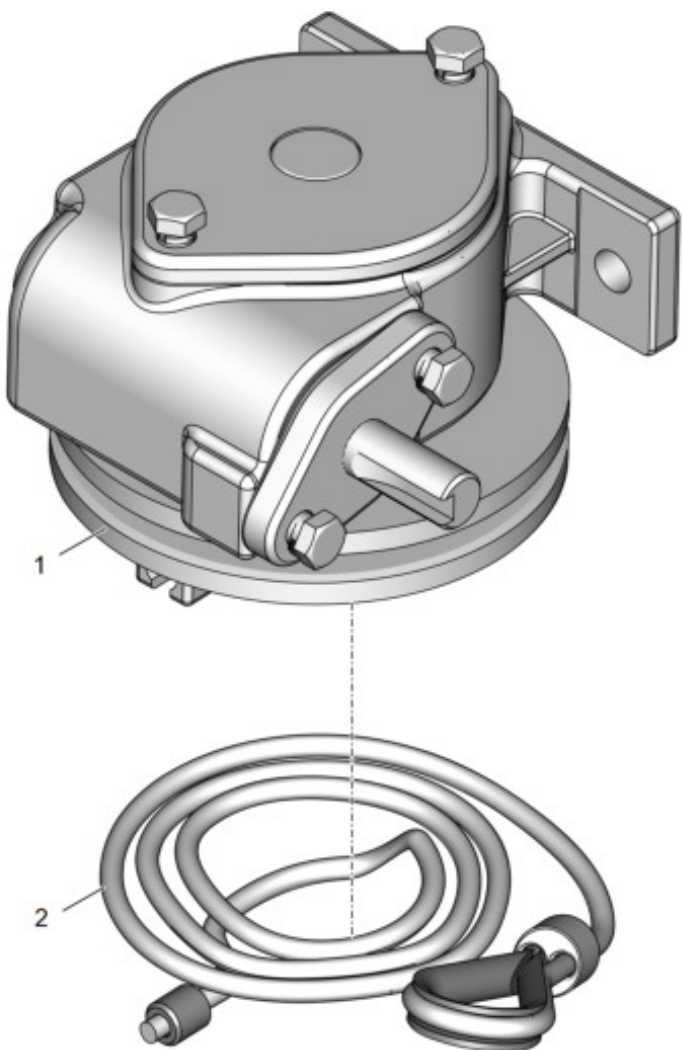


Рис. 1 55571-3105838 Редуктор с тросом

Таблица 2 Редуктор с тросом

Позиция	Обозначение	Наименование	Количество на одну сборочную единицу	Примечание
1	4320-3105850	Редуктор подъема запасного колеса	1	
2	4322-3105894	Трос редуктора	1	

Конец модуля  
данных

55571-3105838

2018-04-16 Страница 3

---

## Редуктор подъема запасного колеса

<b>Оглавление</b>	Страница
Редуктор подъема запасного колеса .....	1
Ссылки .....	1

<b>Перечень таблиц</b>	Страница
1 Ссылки.....	1
2 Редуктор подъема запасного колеса.....	3

<b>Перечень иллюстраций</b>	Страница
1 4320-3105850 Редуктор подъема.....	2

### **Ссылки**

*Таблица 1 Ссылки*

---

Модуль данных/публикация	Наименование
Нет ссылок	

---



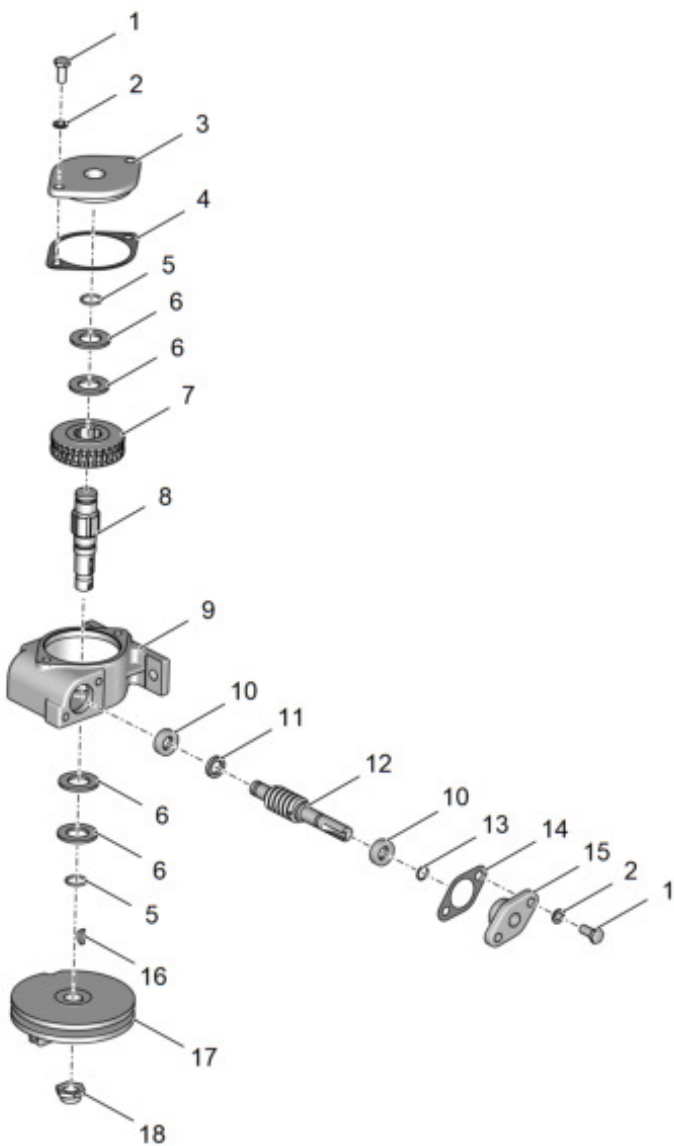
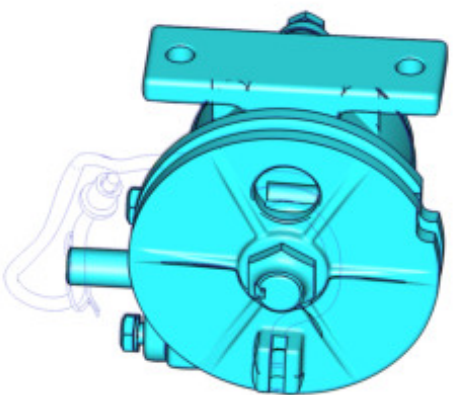


Рис. 1 4320-3105850 Редуктор подъема

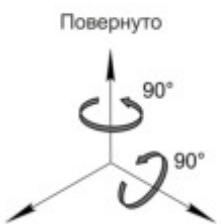


Таблица 2 Редуктор подъема запасного колеса

Позиция	Обозначение	Наименование	Количество на одну сборочную единицу	Примечание
1	201496-П29	Болт М10х22-6е	4	
2	252156-П2	Шайба 10Л	4	
3	4320-3105970	Крышка	1	
4	4320-3105991	Прокладка	1	
5	021-025-25-2-2	Кольцо 021-025-25-2-2 ГОСТ 18829-73/ ГОСТ 9833-73	2	
6	4320-4204035	Шайба 25,5	4	
7	4320-3105978-10	Колесо червячное	1	
8	4320-3105982-10	Вал	1	
9	4320-3105900	Картер редуктора	1	
10	8103	Подшипник 8103	2	
11	4320-3105997	Шайба 17,2	2	
12	4320-3105975	Червяк	1	
13	АИ-3513511	О-образное кольцо 14	2	
14	4320-3105992	Прокладка	1	
15	4320-3105988	Крышка	1	
16	260415-П	Шпонка	1	
17	4320Х-3105985-02	Барaban	1	
18	334997-П29	Гайка М20х1,5	1	

---

## Кран колесный

<b>Оглавление</b>	Страница
Кран колесный.....	1
Ссылки.....	1

<b>Перечень таблиц</b>	Страница
1 Ссылки.....	1
2 Кран колесный .....	3

<b>Перечень иллюстраций</b>	Страница
1 375-4224120-Ж Кран колесный.....	2

### **Ссылки**

*Таблица 1 Ссылки*

---

Модуль данных/публикация	Наименование
Нет ссылок	

---

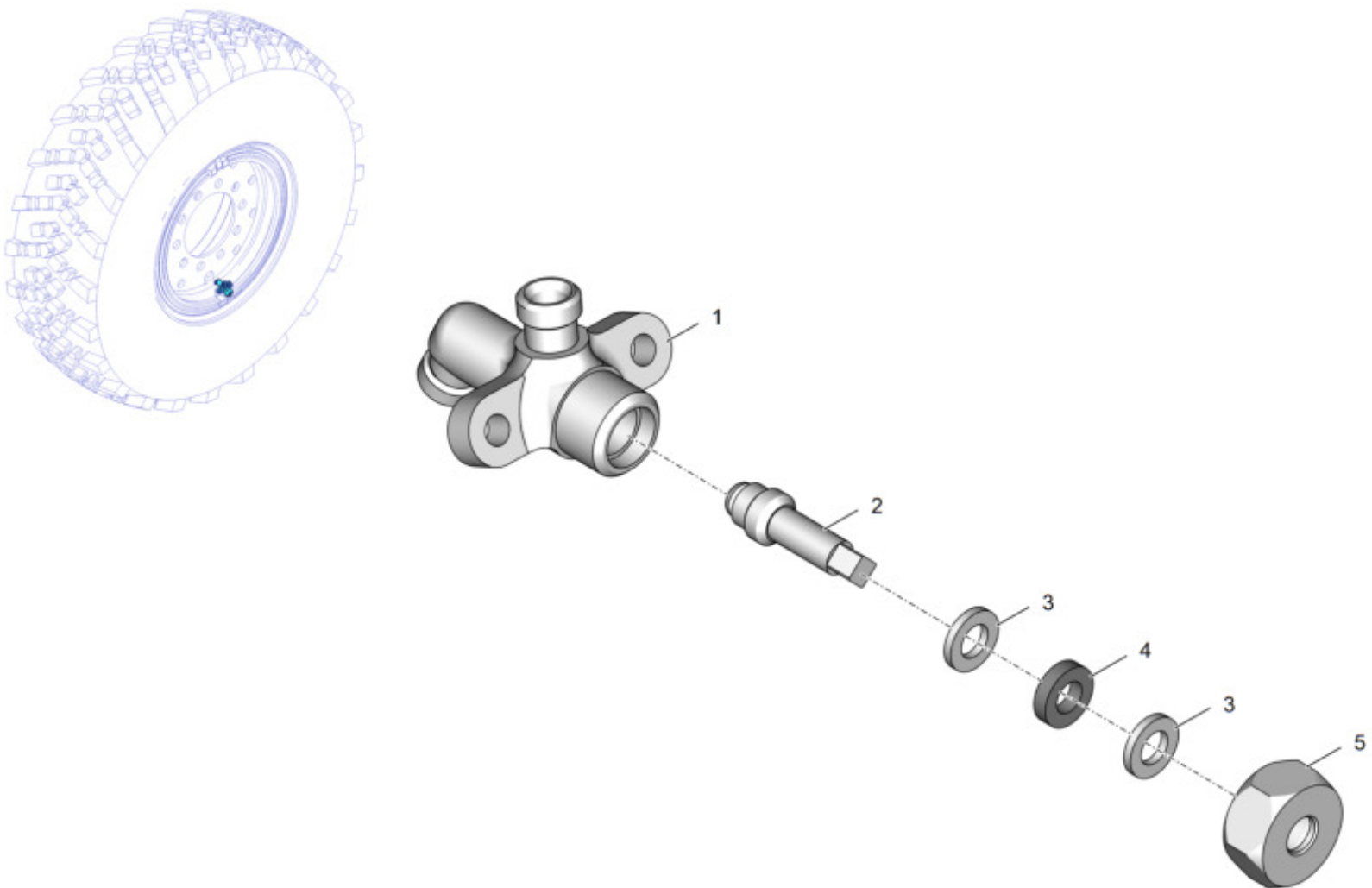


Рис. 1 375-4224120-Ж Кран колесный

Таблица 2 Кран колесный

Позиция	Обозначение	Наименование	Количество на одну сборочную единицу	Примечание
1	375-4224126-Ж	Корпус колесного крана	1	
2	375-4224129-Г	Клапан крана	1	
3	335616-П29	Шайба	2	
4	АИ-3124121-01	Кольцо уплотнительное 8	1	
5	334928-П29	Гайка	1	

Конец модуля  
данных

375-4224120-Ж

2018-08-14 Страница 3

---

## Установка клапана электромагнитного

<b>Оглавление</b>	Страница
Установка клапана электромагнитного .....	1
Ссылки .....	1
<b>Перечень таблиц</b>	Страница
1 Ссылки .....	1
2 Установка клапана электромагнитного .....	3
<b>Перечень иллюстраций</b>	Страница
1 55571X-3125300 Установка клапана электромагнитного .....	2

### **Ссылки**

*Таблица 1 Ссылки*

---

Модуль данных/публикация	Наименование
Нет ссылок	

---

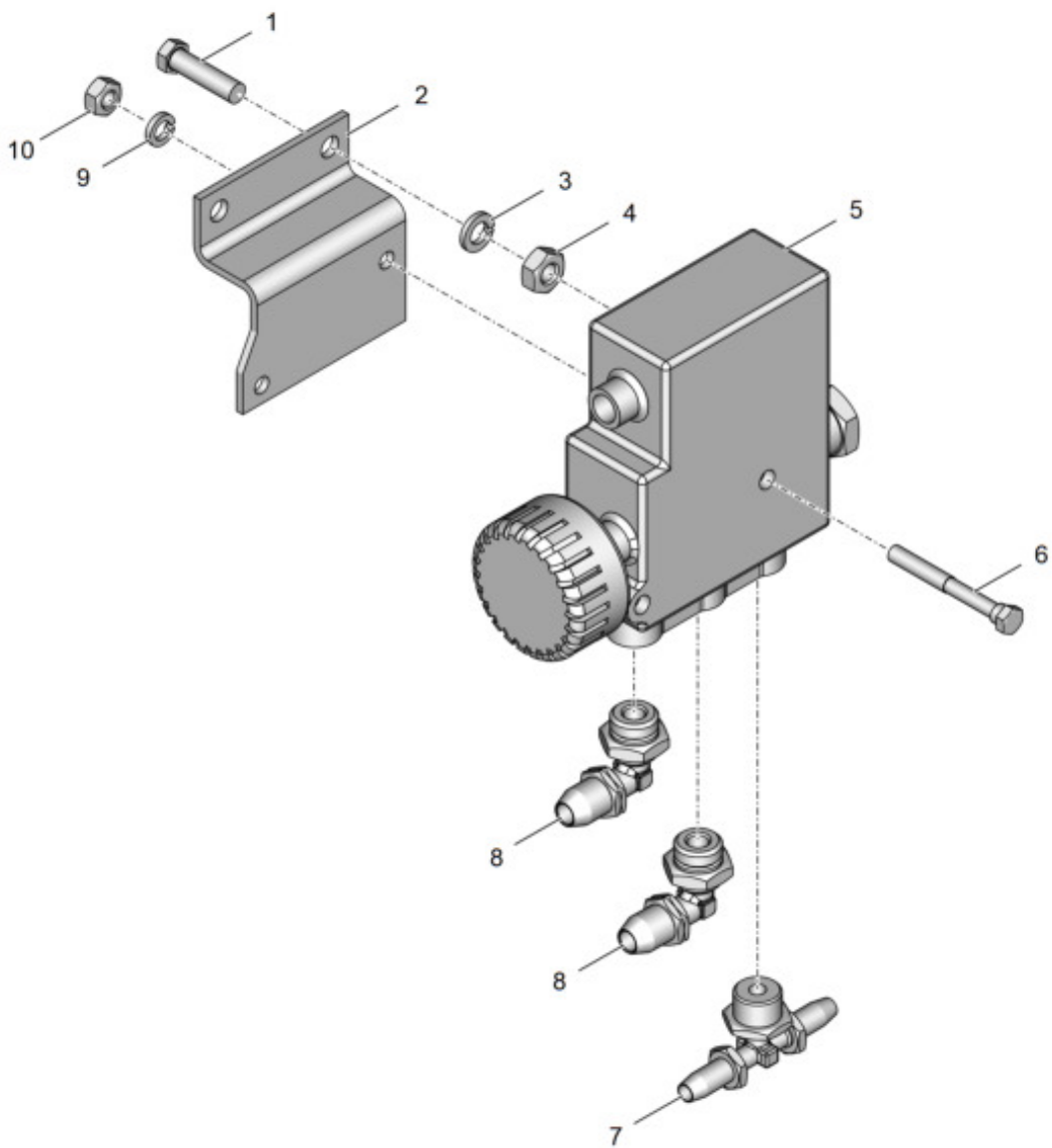


Рис. 1 55571X-3125300 Установка клапана электромагнитного

Таблица 2 Установка клапана электромагнитного

Позиция	Обозначение	Наименование	Количество на одну сборочную единицу	Примечание
1	201502-П29	Болт М10-6х38 ОСТ 37.001.123-96	2	
2	55571П-3125316	Кронштейн	1	
3	252136-П2	Шайба 10.ОТ ОСТ37.001.115-75	2	
4	250512-П29	Гайка М10-6Н ОСТ37.001.124-75	2	
5	АДЮИ.453648.007	Блок электромагнитных клапанов БЭК-2М	1	Допускается замена на А 500 326 091 Клапан электромагнитный
6	200273-П29	Болт М8х6g-70 ОСТ 37.001.122-96	2	
7	9412 10-М22х1,5	Тройник	1	Допускается замена на 835 1008022153А Тройник горизонтальный
8	АИ-3506842-01	Фитинг угловой М16-М16	2	
9	252135-П2	Шайба 8Т ОСТ37.001.115-75	2	
10	250510-П29	Гайка М8-6Н ОСТ37.001.124-75	2	

Конечный модуль  
 данных

55571Х-3125300

2019-08-14 Страница 3



---

## Установка рулевой колонки

<b>Оглавление</b>	Страница
Установка рулевой колонки.....	1
Ссылки.....	1
<b>Перечень таблиц</b>	Страница
1 Ссылки.....	1
2 Установка рулевой колонки.....	3
<b>Перечень иллюстраций</b>	Страница
1 4320Ф-3400004-Установка рулевой колонки.....	2

### **Ссылки**

*Таблица 1 Ссылки*

---

Модуль данных/публикация	Наименование
<a href="#">4320П2-3402074</a>	Вилка скользящая с шарниром
<a href="#">4320Ф-3402235</a>	Колонка рулевого управления с кронштейнами
<a href="#">4320Ф-3403102</a>	Опора промежуточная с валом

---

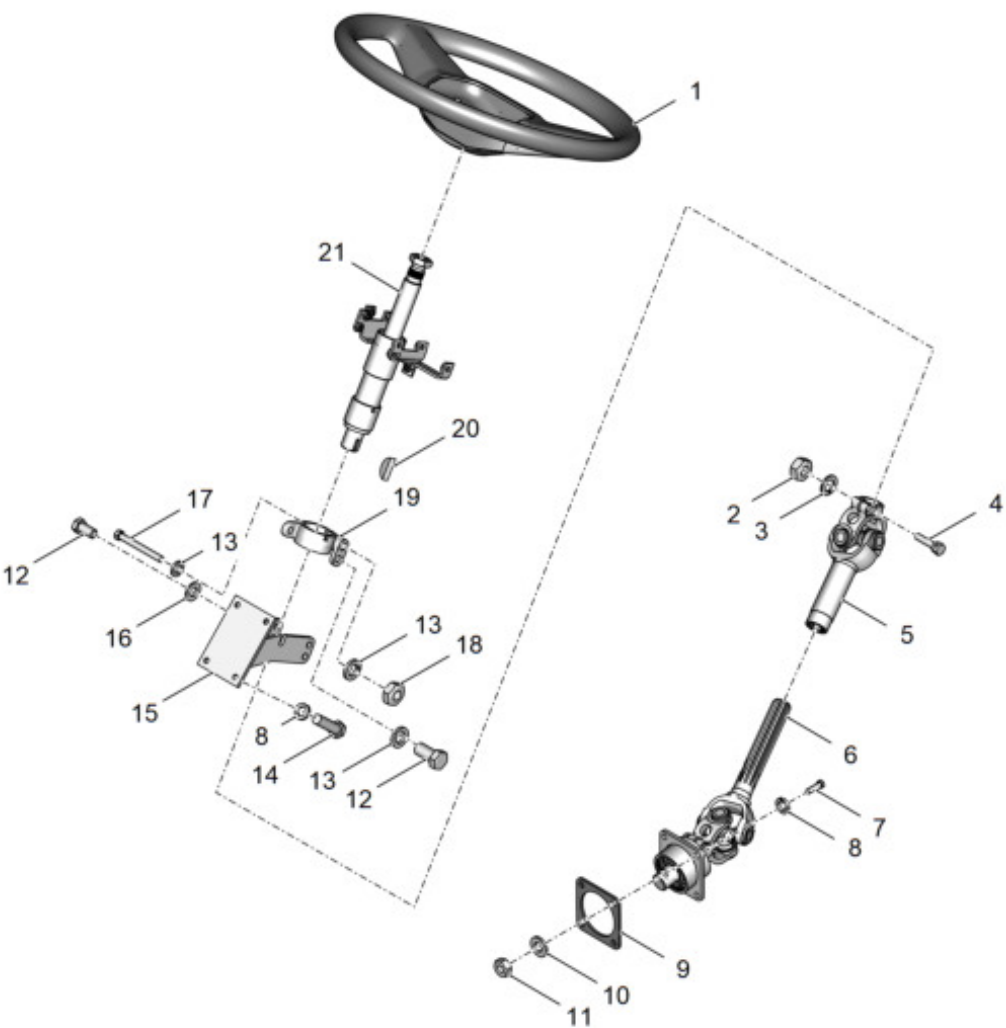


Рис. 1 4320Ф-3400004-Установка рулевой колонки

Таблица 2 Установка рулевой колонки

Позиция	Обозначение	Наименование	Количество на одну сборочную единицу	Примечание
1	ИК5-019-00.000	Колесо рулевое	1	
2	250513-П29	Гайка М10х1-6Н	1	
3	252156-П2	Шайба 10Л ОСТ 37.001.115-75	1	
4	331557	Болт М10х1-6ех42	1	
5	4320П2-3402074	Вилка скользящая с шарниром	1	
6	4320Ф-3403102	Опора промежуточная с валом	1	
7	201459-П29	Болт М8х28 ОСТ 37.001.123-96	4	
8	252135-П2	Шайба 8Т ОСТ 37.001.115-75	7	
9	5557Я-3403109	Прокладка	1	
10	252005-П29	Шайба 8 ОСТ 37.001.144-75	4	
11	250510-П29	Гайка М8-6Н ОСТ 37.001.124-75	4	
12	201495-П29	Болт М10х1,5-6gx20 ОСТ 37.001.123-96	2	
13	252136-П2	Шайба 10.ОТ ОСТ 37.001.115-75	3	
14	201460-П29	Болт М8х6gx30 ОСТ 37.001.123-96	3	
15	4320Х-3403007	Кронштейн корпуса	1	
16	252006-П29	Шайба 10 ОСТ 37.001.144-75	1	
17	4320Х-3402281	Болт	1	
18	250517-П29	Гайка М10х1,25-6Н ОСТ 37.001.124-75	1	
19	4320Ф-3402280	Опора рулевой колонки	1	
20	260415-П	Шпонка	1	

Таблица 2 Установка рулевой колонки (Продолжение)

Позиция	Обозначение	Наименование	Количество на одну сборочную единицу	Примечание
21	4320Ф-3402235	Колонка рулевого управления с кронштейнами	1	

Конец модуля  
данных

4320Ф-3400004

2019-12-16 Страница 4

## Установка рулевого управления

<b>Оглавление</b>	Страница
Установка рулевого управления .....	1
Ссылки .....	1

<b>Перечень таблиц</b>	Страница
1 Ссылки.....	1
2 Установка рулевого управления .....	5

<b>Перечень иллюстраций</b>	Страница
1 4320X-3400013-03 Установка рулевого управления (Лист 1 из 3) .....	2
1 4320X-3400013-03 Установка рулевого управления (Лист 2 из 3) .....	3
1 4320X-3400013-03 Установка рулевого управления (Лист 3 из 3) .....	4

### Ссылки

Таблица 1 Ссылки

Модуль данных/публикация	Наименование
<a href="#">4320П2-3400020</a>	Механизм рулевого управления
<a href="#">4320Ф-3402109-10</a>	Втулка шлицевая с шарниром
<a href="#">5557Я2-3405012-10</a>	Механизм усилительный рулевого управления
<a href="#">5557Я-3402035-10</a>	Шарнир вала рулевого управления
<a href="#">5557Я-3414010-11</a>	Тяга сошки рулевого механизма

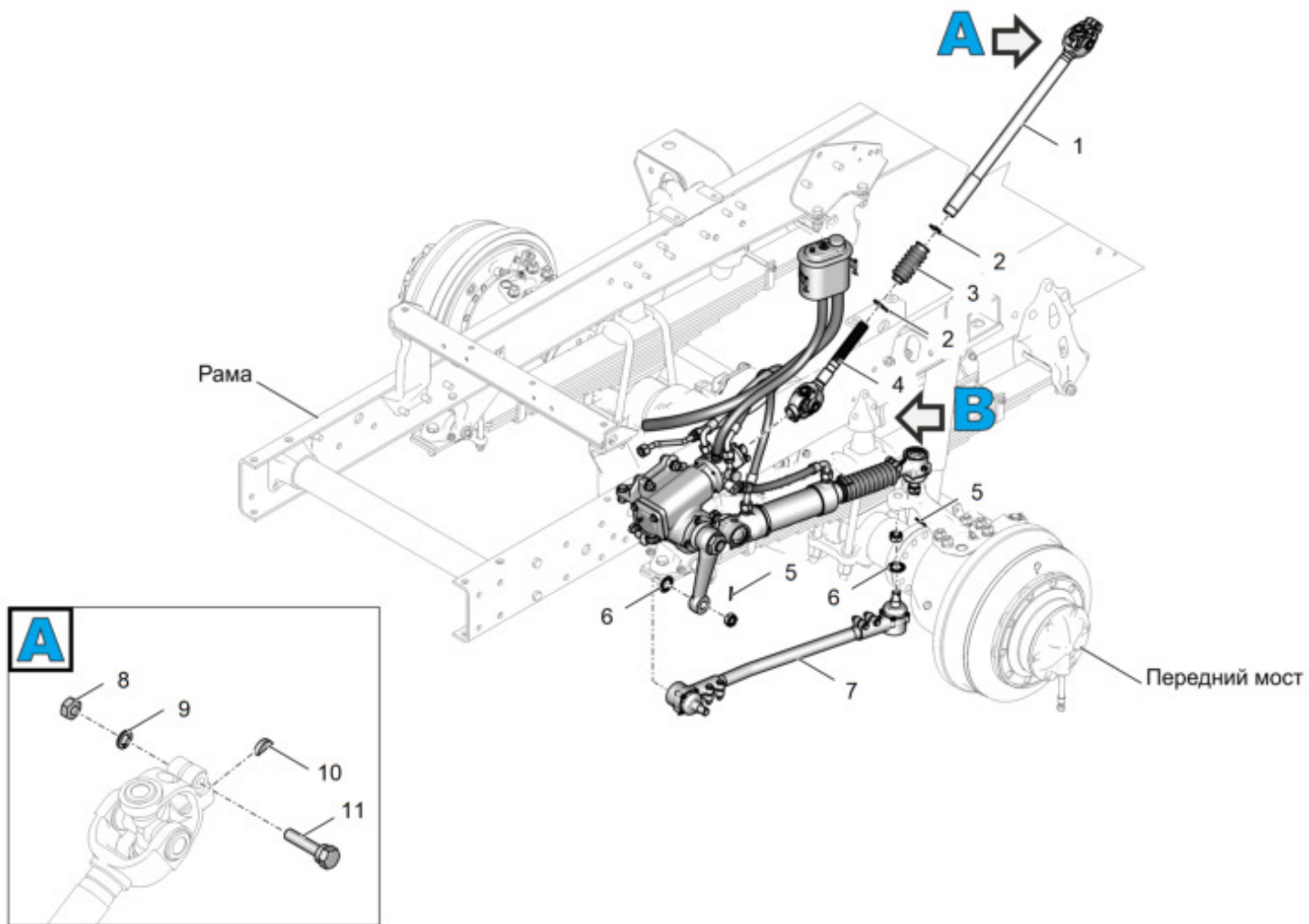


Рис. 1 4320X-3400013-03 Установка рулевого управления (Лист 1 из 3)

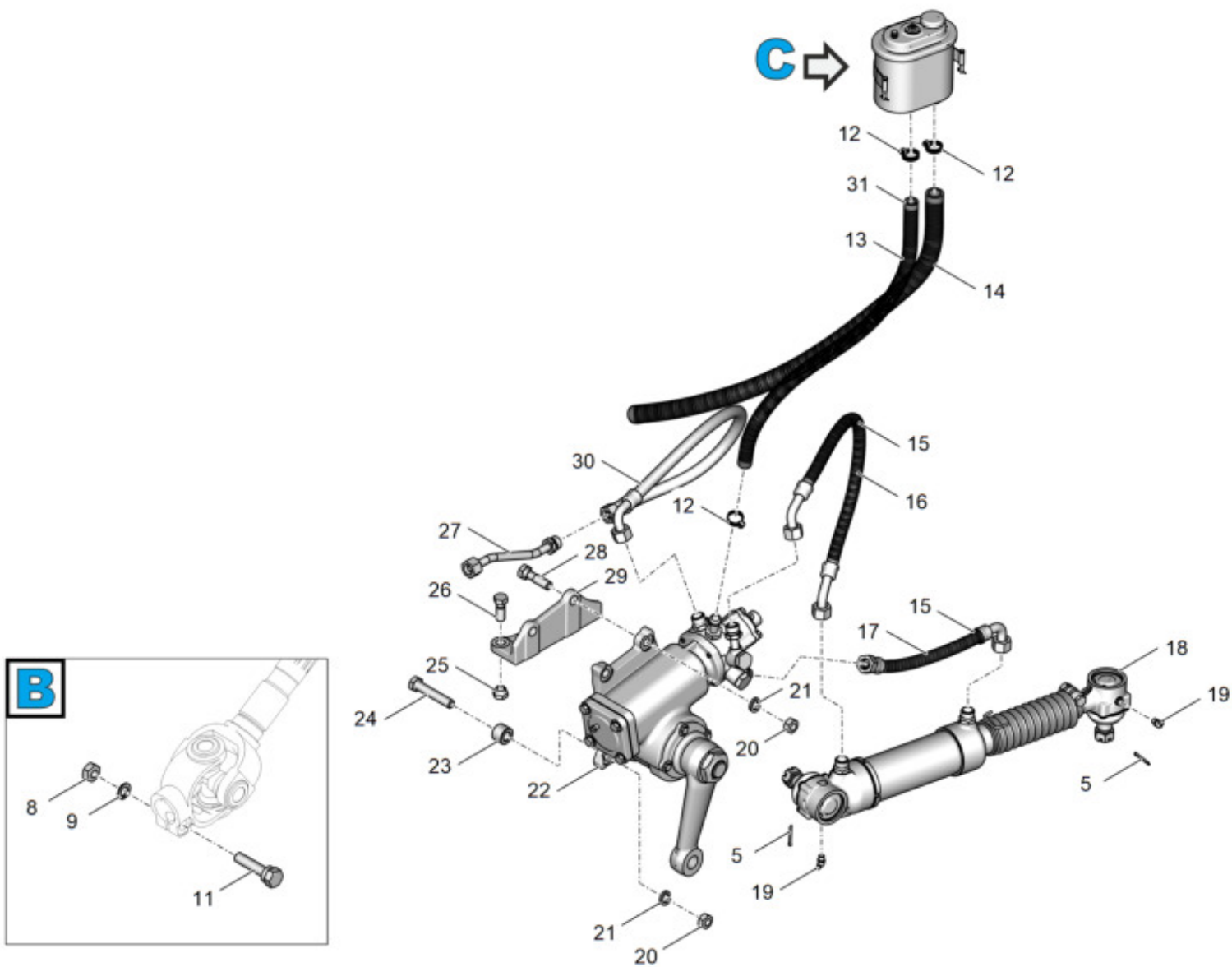


Рис. 1 4320X-3400013-03 Установка рулевого управления (Лист 2 из 3)

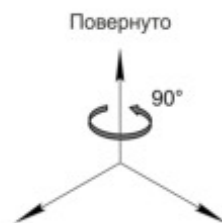
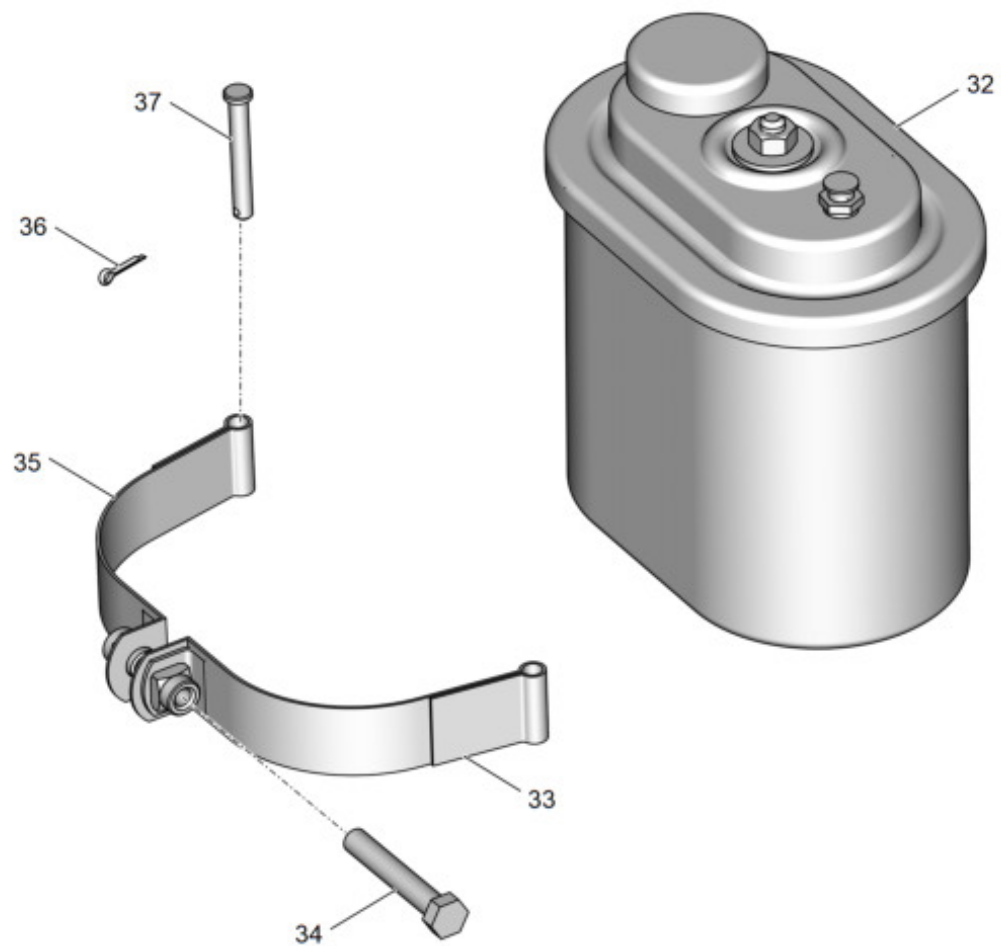


Рис. 1 4320X-3400013-03 Установка рулевого управления (Лист 3 из 3)



Таблица 2 Установка рулевого управления

Позиция	Обозначение	Наименование	Количество на одну сборочную единицу	Примечание
1	4320Ф-3402109-10	Втулка шлицевая с шарниром	1	
2	АИ-3506910-01	Хомут 3,6	3	
3	4322-3402052	Муфта защитная	1	
4	5557Я-3402035-10	Шарнир вала рулевого управления	1	
5	258054-П29	Шплинт 4х32 ОСТ 37.001.171-93	4	
6	4320-3414095	Шайба 29	4	
7	5557Я-3414010-11	Тяга сошки рулевого механизма	1	
8	250513-П29	Гайка М10х1	2	
9	252156-П2	Шайба 10Л ОСТ 37.001.115-75	2	
10	260415-П	Шпонка	2	
11	331557	Болт М10х1-6ех42	2	
12	АИ-8101001	Хомут 20-32	4	
13	4320-3408673	Броня шланга гидроусилителя	1	
14	4320ЯХ-3408727	Рукав 22х32-1.47 ГОСТ 10362-76, L=850 мм	1	Допускается замена на 4320ЯХ-3408727-01 Рукав 22х31 (ТУ) L=850 мм
15	4320Я2-3408679-01	Шланг высокого давления	1	Допускается замена на 4320ЯХ-3408678-01 Шланг высокого давления
16	5557Я-3408728	Броня шланга	2	

Таблица 2 Установка рулевого управления (Продолжение)

Позиция	Обозначение	Наименование	Количество на одну сборочную единицу	Примечание
17	АИ-4320Х-3408678	Шланг высокого давления	1	
18	5557Я2-3405012-10	Механизм усилительный рулевого управления	1	
19	264040-П29	Масленка 2.3.90.Ц6хр.ГОСТ19853-74	4	
20	250560-П29	Гайка М16-Н6 ОСТ 37.001.124-75	2	
21	252139-П2	Шайба 16 ОТ ОСТ 37.001.115-75	4	
22	4320П2-3400020	Механизм рулевого управления	1	
23	4322-3403017	Проставка	2	
24	332717-П29	Болт	2	
25	251649-П29	Гайка М16-1.5-Н6 ОСТ 37.001.197-97	2	
26	5920-3204164	Болт	2	
27	5557Я2-3408623	Трубка от насоса	1	
28	332682	Болт М16х88	2	
29	5557Я-3403016	Кронштейн крепления рулевого механизма	1	
30	5557Я2-3408679-01	Шланг высокого давления	1	
31	43223-3408670	Рукав 16х25-1,47 (16х25-1.6) ГОСТ 10362-76, L=630мм	1	Допускается замена на 43223-3408670-01 Рукав 16х25 (ТУ10) L-630 мм
32	АИ-3410010	Бачок в сборе	1	
33	63685-3410305	Лента хомута	1	
34	200269-П29	Болт М8-50 ОСТ 37.001.122-96	1	

Таблица 2 Установка рулевого управления (Продолжение)

Позиция	Обозначение	Наименование	Количество на одну сборочную единицу	Примечание
35	63685-3410304	Лента хомута	1	
36	258011-П29	Шплинт 2x10 ОСТ 37.001.171-93	2	
37	260022-П52	Палец 6x45 ОСТ 37.001.163-97	2	

---

## Механизм рулевого управления

<b>Оглавление</b>	Страница
Механизм рулевого управления .....	1
Ссылки.....	1
<b>Перечень таблиц</b>	Страница
1 Ссылки.....	1
2 Механизм рулевого управления .....	3
<b>Перечень иллюстраций</b>	Страница
1 4320П2-3400020 Механизм рулевого управления.....	2

### **Ссылки**

*Таблица 1 Ссылки*

---

Модуль данных/публикация	Наименование
Нет ссылок	

---

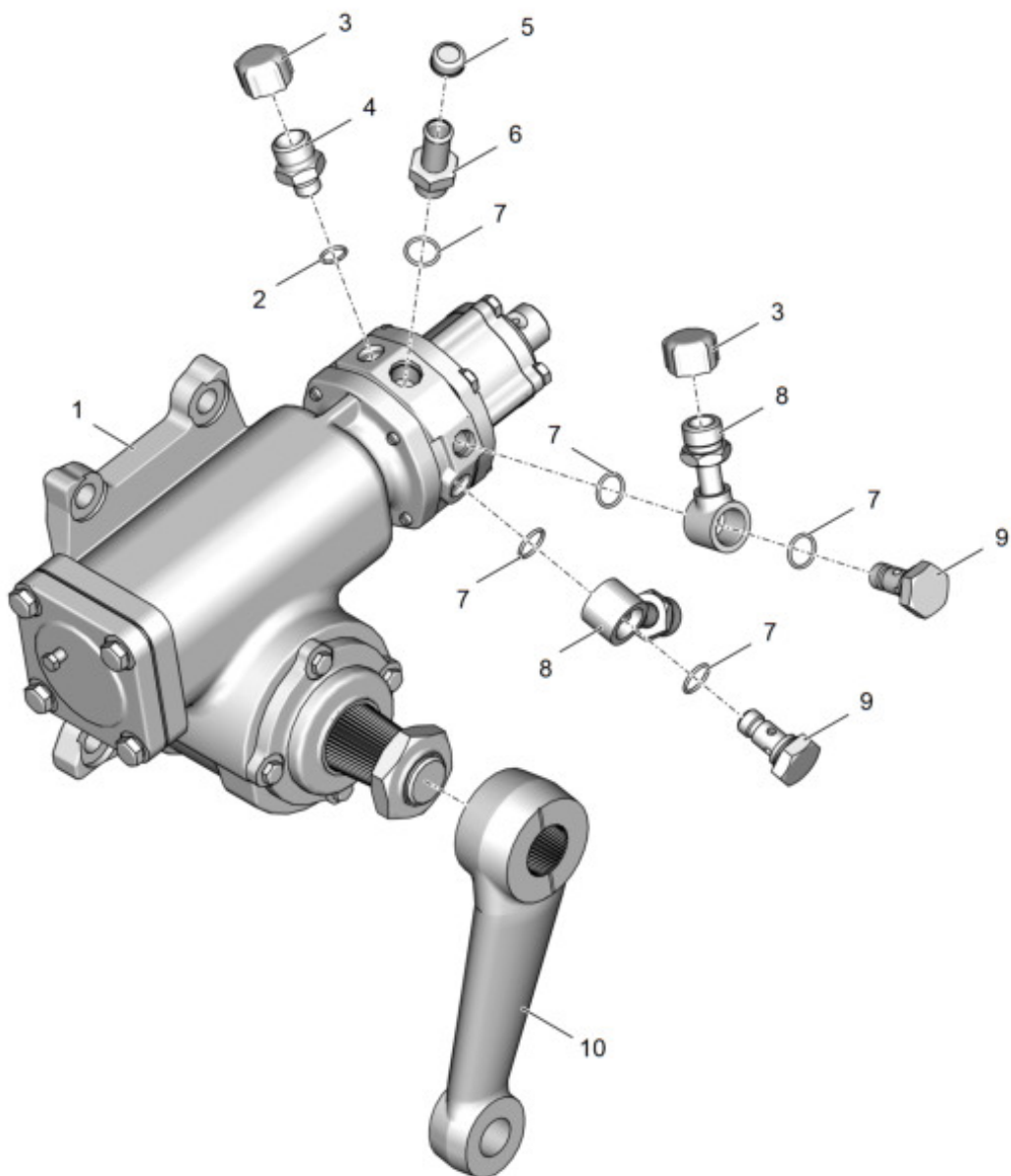


Рис. 1 4320П2-3400020 Механизм рулевого управления

Таблица 2 Механизм рулевого управления

Позиция	Обозначение	Наименование	Количество на одну сборочную единицу	Примечание
1	64229-3400010-52	Рулевой механизм с распределителем	1	
2	АИ-3513511	О-образное кольцо 14	1	
3	БП-8985	Пробка транспортная	3	
4	4322-3408603	Штуцер	1	
5	43205-3410322	Пробка	1	
6	4322-3408660	Штуцер сливной	1	
7	018-022-25-2-2	Кольцо 018-022-25-2-2 ГОСТ 18829-73	5	
8	5557ЯХ-3408599	Угольник поворотный	2	
9	5557ЯХ-3408017	Болт приводной	2	
10	5557Я-3401090-10	Сошка	1	

---

## Шарнир вала рулевого управления

<b>Оглавление</b>	Страница
Шарнир вала рулевого управления .....	1
Ссылки .....	1

<b>Перечень таблиц</b>	Страница
1 Ссылки .....	1
2 Шарнир вала рулевого управления .....	3

<b>Перечень иллюстраций</b>	Страница
1 5557ЯХ-3402035 Шарнир вала рулевого управления .....	2

### **Ссылки**

*Таблица 1 Ссылки*

---

Модуль данных/публикация	Наименование
Нет ссылок	

---

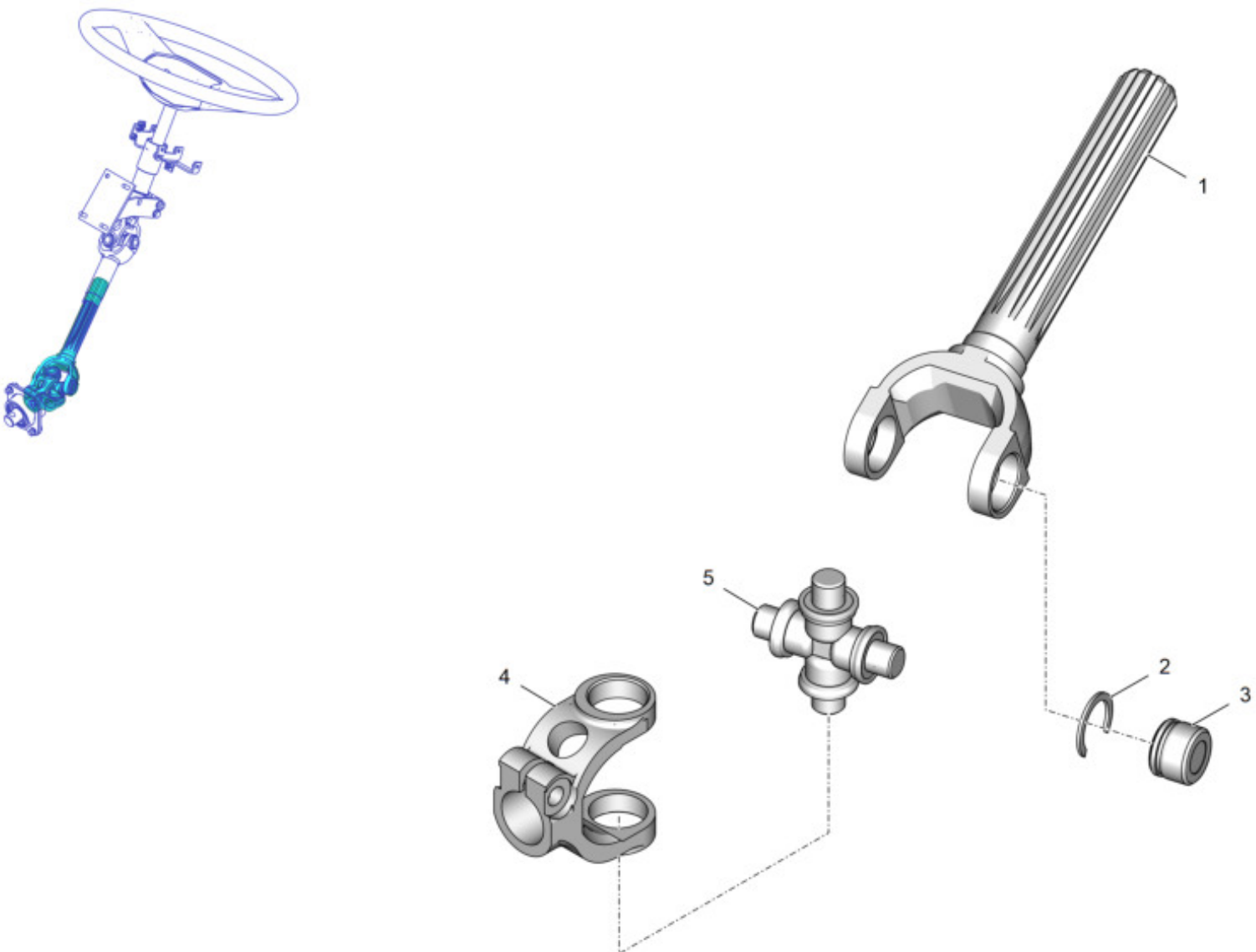


Рис. 1 5557ЯХ-3402035 Шарнир вала рулевого управления



Таблица 2 Шарнир вала рулевого управления

Позиция	Обозначение	Наименование	Количество на одну сборочную единицу	Примечание
1	5557ЯХ-3402053-10	Вал шлицевой свилкой	1	
2	АИ-У805.1	Кольцо стопорное подшипника кардана	4	
3	412-2201033-04	Подшипник роликовый игольчатый в сборе	4	
4	4322-3402117-20	Вилка кардана	1	
5	412-2201026-02	Крестовина кардана с сальниками	1	

---

## Шарнир вала рулевого управления

<b>Оглавление</b>	Страница
Шарнир вала рулевого управления .....	1
Ссылки .....	1

<b>Перечень таблиц</b>	Страница
1 Ссылки .....	1
2 Шарнир вала рулевого управления .....	3

<b>Перечень иллюстраций</b>	Страница
1 5557Я-3402035-10 Шарнир вала рулевого управления .....	2

### **Ссылки**

*Таблица 1 Ссылки*

---

Модуль данных/публикация	Наименование
Нет ссылок	

---

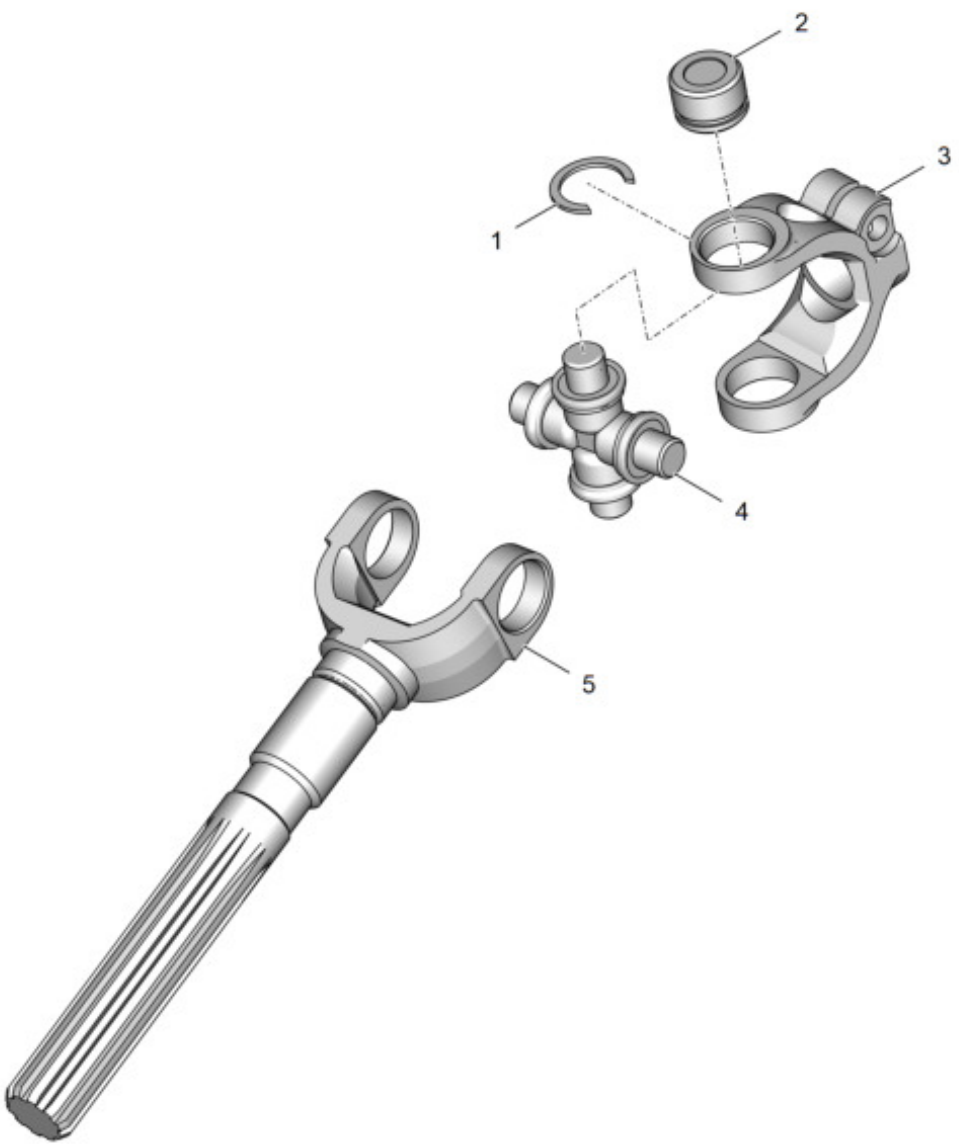


Рис. 1 5557Я-3402035-10 Шарнир вала рулевого управления

Таблица 2 Шарнир вала рулевого управления

Позиция	Обозначение	Наименование	Количество на одну сборочную единицу	Примечание
1	АИ-У805.1	Кольцо стопорное подшипника кардана	4	
2	412-2201033-04	Подшипник	4	
3	4322-3402117-20	Вилка кардана рулевого управления	1	
4	412-2201026-02	Крестовина кардана	1	
5	5557Я-3402053-10	Вал шлицевый свилкой	1	

Конец модуля  
данных

5557Я-3402035-10

2019-03-13 Страница 3

---

## Вилка скользящая с шарниром

<b>Оглавление</b>	Страница
Вилка скользящая с шарниром.....	1
Ссылки.....	1

<b>Перечень таблиц</b>	Страница
1 Ссылки.....	1
2 Вилка скользящая с шарниром.....	3

<b>Перечень иллюстраций</b>	Страница
1 4320П2-3402074 Вилка скользящая с шарниром.....	2

### **Ссылки**

*Таблица 1 Ссылки*

---

Модуль данных/публикация	Наименование
Нет ссылок	

---

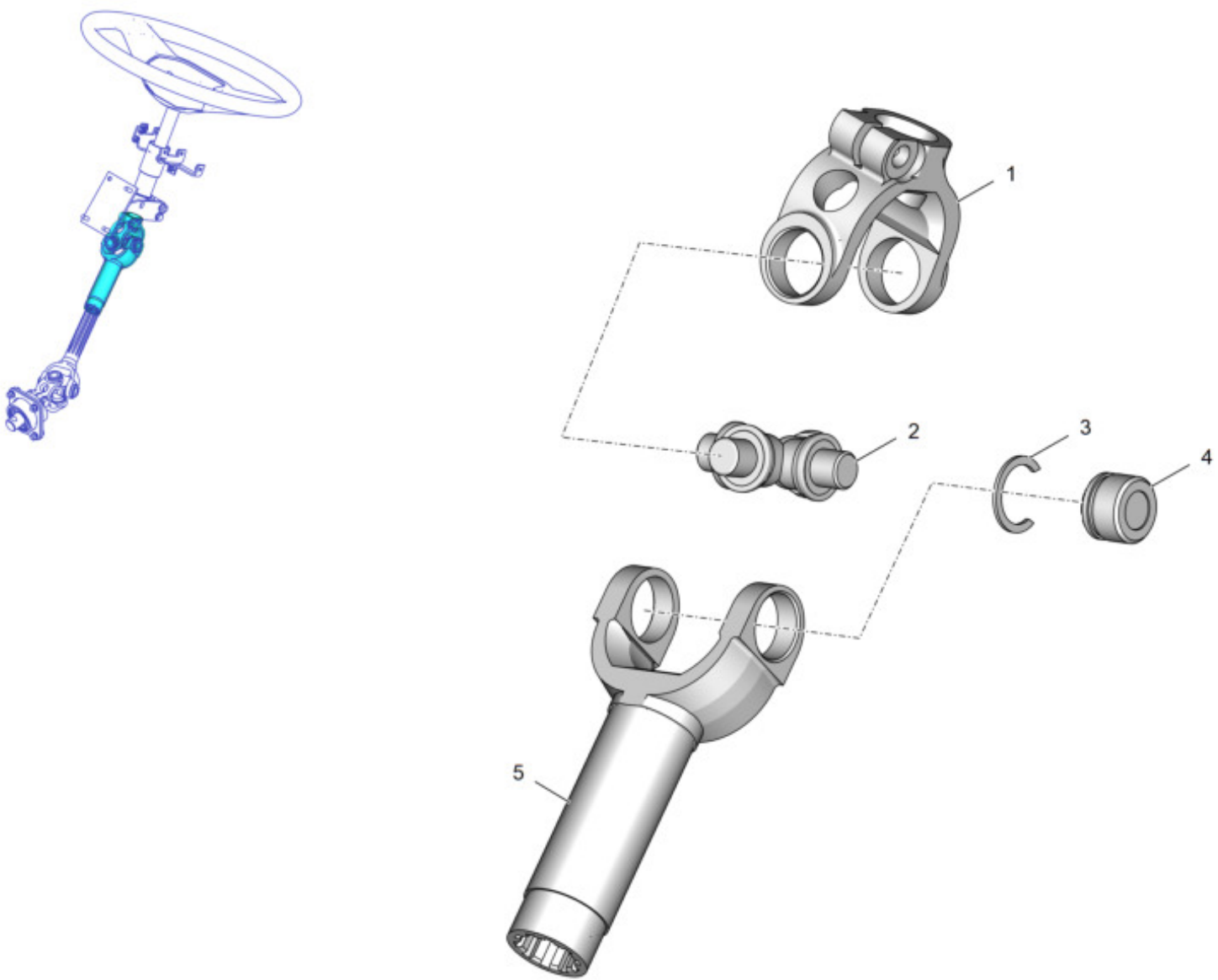


Рис. 1 4320П2-3402074 Вилка скользящая с шарниром

Таблица 2 Вилка скользящая с шарниром

Позиция	Обозначение	Наименование	Количество на одну сборочную единицу	Примечание
1	4322-3402117-20	Вилка кардана	1	
2	412-2201026-02	Крестовина кардана с сальниками	1	
3	АИ-У805.1	Кольцо стопорное подшипника кардана	4	
4	704902К6УС10	Подшипник роликовый игольчатый в сборе (704902К6УС10 ТУ 37.006.065-74)	4	
5	4320П-3402048-10	Вилка скользящая кардана	1	

Конец модуля  
данных

4320П2-3402074

2020-09-21 Страница 3

---

## Втулка шлицевая с шарниром

<b>Оглавление</b>	Страница
Втулка шлицевая с шарниром .....	1
Ссылки .....	1

<b>Перечень таблиц</b>	Страница
1 Ссылки.....	1
2 Втулка шлицевая с шарниром .....	3

<b>Перечень иллюстраций</b>	Страница
1 4320Ф-3402109-10 Втулка шлицевая с шарниром .....	2

### **Ссылки**

*Таблица 1 Ссылки*

---

Модуль данных/публикация	Наименование
Нет ссылок	

---



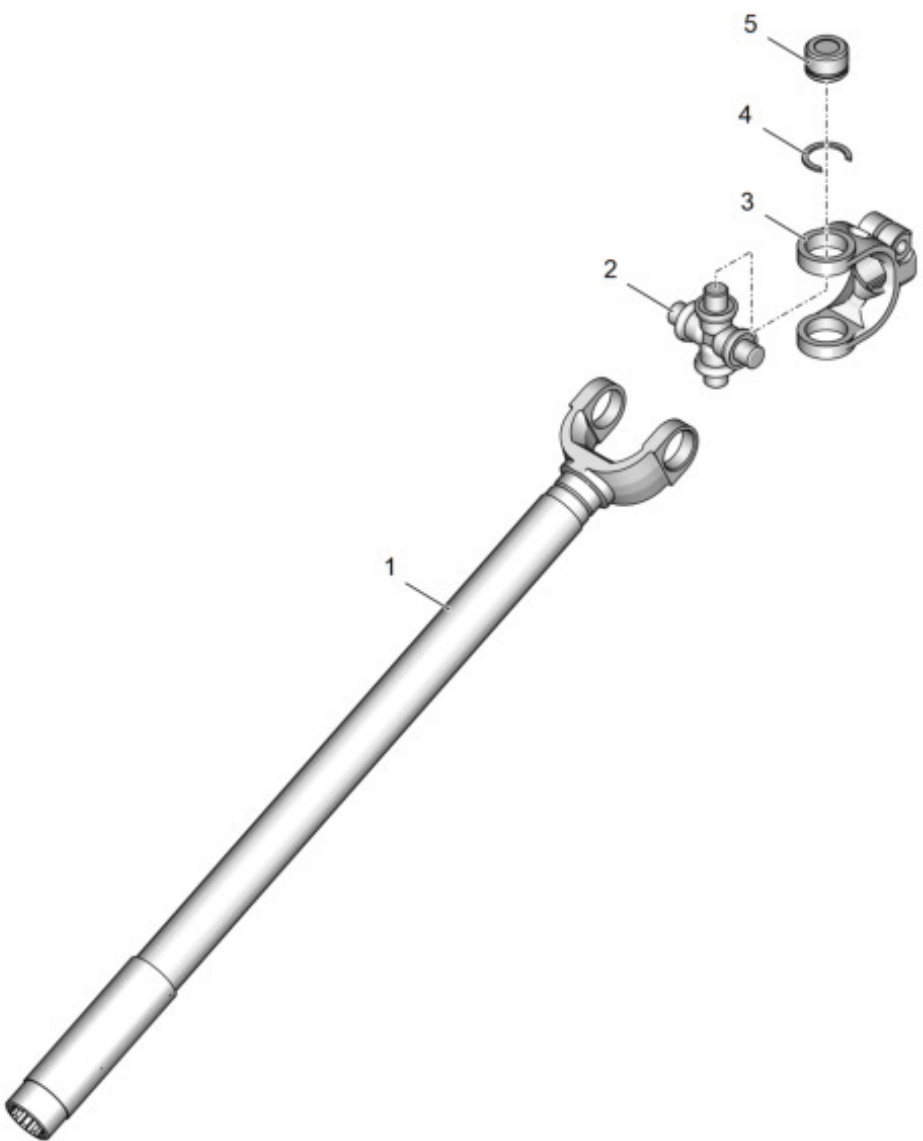


Рис. 1 4320Ф-3402109-10 Втулка шлицевая с шарниром

Таблица 2 Втулка шлицевая с шарниром

Позиция	Обозначение	Наименование	Количество на одну сборочную единицу	Примечание
1	4320Ф-3401118-50	Вилка карданного вала рулевого управления	1	
2	412-2201026-02	Крестовина кардана с сальниками	1	
3	4322-3402117-20	Вилка кардана	1	
4	АИ-У805.1	Кольцо стопорное подшипника кардана	4	
5	704902К6УС10	Подшипник роликовый игольчатый в сборе ТУ 37.006.065-74	4	

---

## Колонка рулевого управления с кронштейнами

<b>Оглавление</b>	Страница
Колонка рулевого управления с кронштейнами.....	1
Ссылки.....	1

<b>Перечень таблиц</b>	Страница
1 Ссылки.....	1
2 Колонка рулевого управления с кронштейнами.....	3

<b>Перечень иллюстраций</b>	Страница
1 4320Ф-3402235 Колонка рулевого управления с кронштейнами.....	2

### **Ссылки**

*Таблица 1 Ссылки*

---

Модуль данных/публикация	Наименование
<a href="#">4320Ф-3402240</a>	Колонка рулевого управления

---

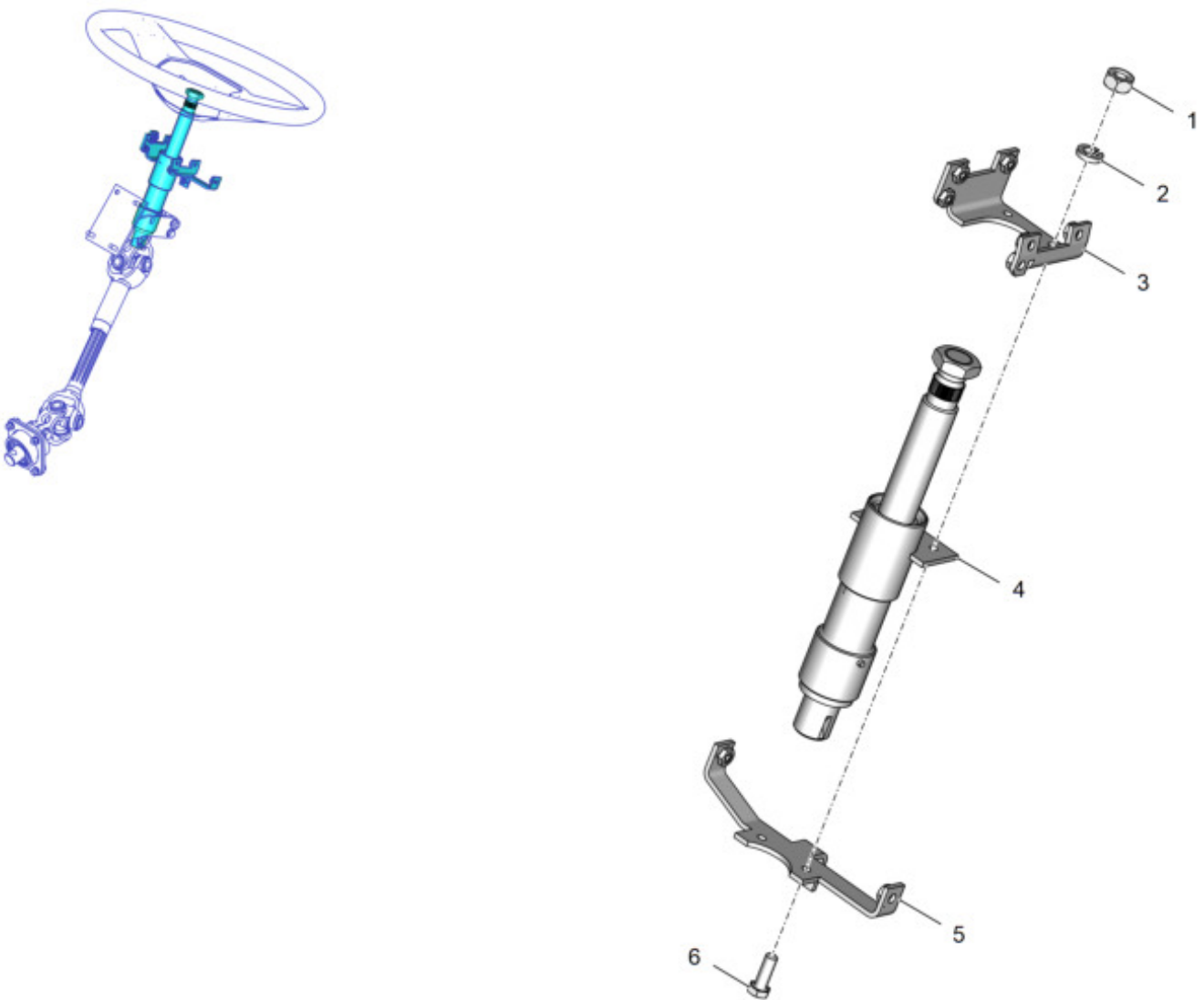


Рис. 1 4320Ф-3402235 Колонка рулевого управления с кронштейнами

Таблица 2 Колонка рулевого управления с кронштейнами

Позиция	Обозначение	Наименование	Количество на одну сборочную единицу	Примечание
1	250508-П29	Гайка М6-6Н ОСТ 37.001.124-75	2	
2	252134-П2	Шайба 6Т ОСТ 37.001.115-75	2	Допускается замена на Шайба 6Т 65Г 019 ГОСТ 6402-70
3	5323РХ-3402290	Кронштейн	1	
4	4320Ф-3402240	Колонка рулевого управления	1	
5	5323РХ-3402296	Кронштейн	1	
6	201421-П29	Болт М6х22 ОСТ 37.001.123-96	2	

---

## Колонка рулевого управления

<b>Оглавление</b>	Страница
Колонка рулевого управления.....	1
Ссылки.....	1

<b>Перечень таблиц</b>	Страница
1 Ссылки.....	1
2 Колонка рулевого управления.....	3

<b>Перечень иллюстраций</b>	Страница
1 4320Ф-3402240 Колонка рулевого управления.....	2

### **Ссылки**

*Таблица 1 Ссылки*

---

Модуль данных/публикация	Наименование
Нет ссылок	

---

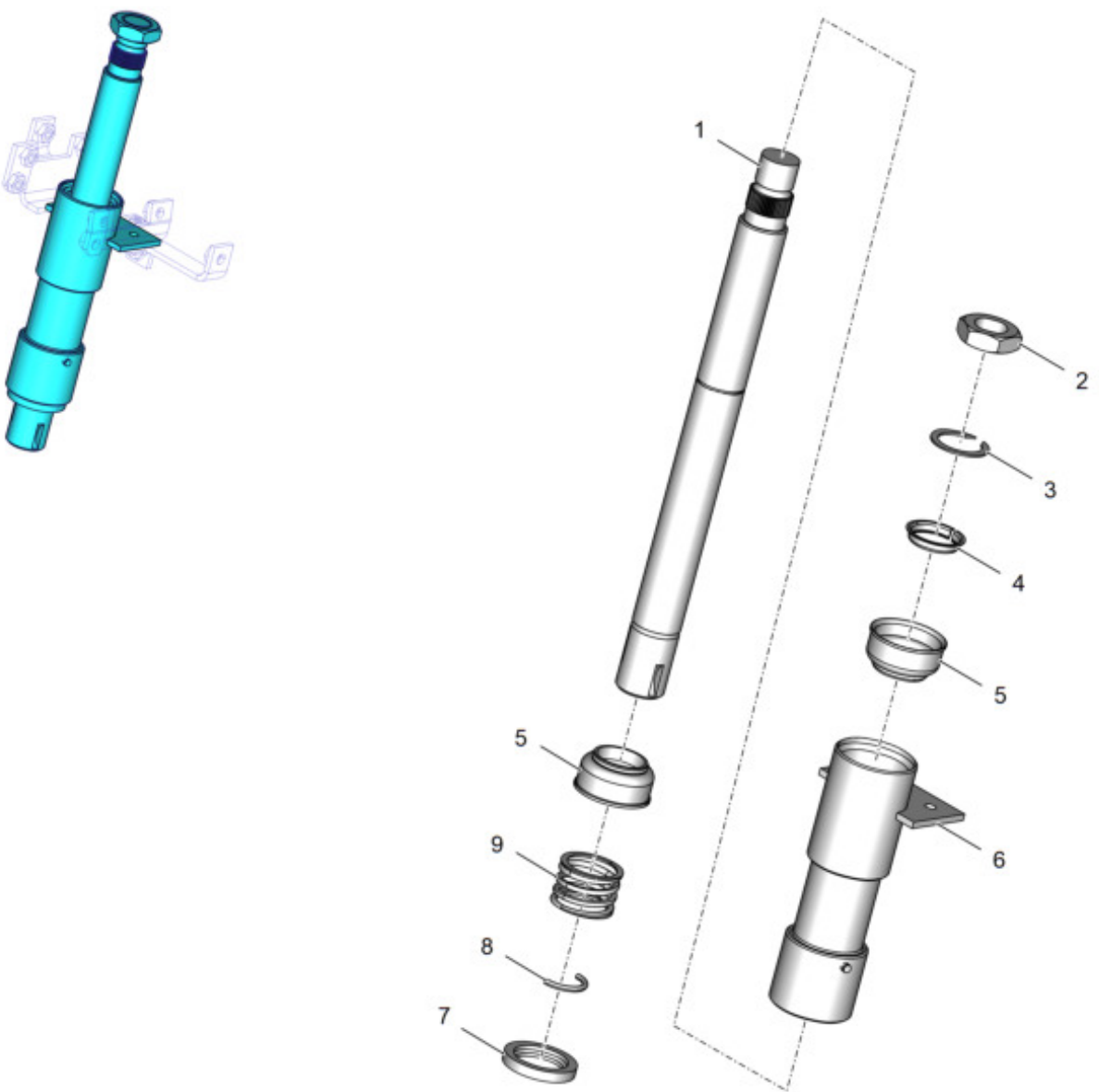


Рис. 1 4320Ф-3402240 Колонка рулевого управления

Таблица 2 Колонка рулевого управления

Позиция	Обозначение	Наименование	Количество на одну сборочную единицу	Примечание
1	4320X-3402043-10	Вал колеса рулевого управления	1	
2	250659-П29	Гайка М22х1,5-6Н ОСТ 37.001.124-75	1	
3	4322-3402057	Кольцо В28 ГОСТ 13940-86	1	
4	4322-3401128	Кольцо разжимное шарикоподшипника	2	
5	636906 С17	Подшипник шариковый радиально упорный	2	
6	4320X-3402256	Корпус подшипников	1	
7	5323РХ-3402293	Шайба	1	
8	5323РХ-3402294	Полукольцо	2	
9	4322-3401043	Пружина рулевой колонки	1	

Конец модуля  
данных

4320Ф-3402240

2019-12-16 Страница 3



---

## Опора промежуточная с валом

<b>Оглавление</b>	Страница
Опора промежуточная с валом.....	1
Ссылки.....	1

<b>Перечень таблиц</b>	Страница
1 Ссылки.....	1
2 Опора промежуточная с валом.....	3

<b>Перечень иллюстраций</b>	Страница
1 4320Ф-3403102 Опора промежуточная с валом.....	2

### **Ссылки**

*Таблица 1 Ссылки*

---

Модуль данных/публикация	Наименование
<a href="#">5557Я-3403103</a>	Опора промежуточная
<a href="#">5557ЯХ-3402035</a>	Шарнир вала рулевого управления

---

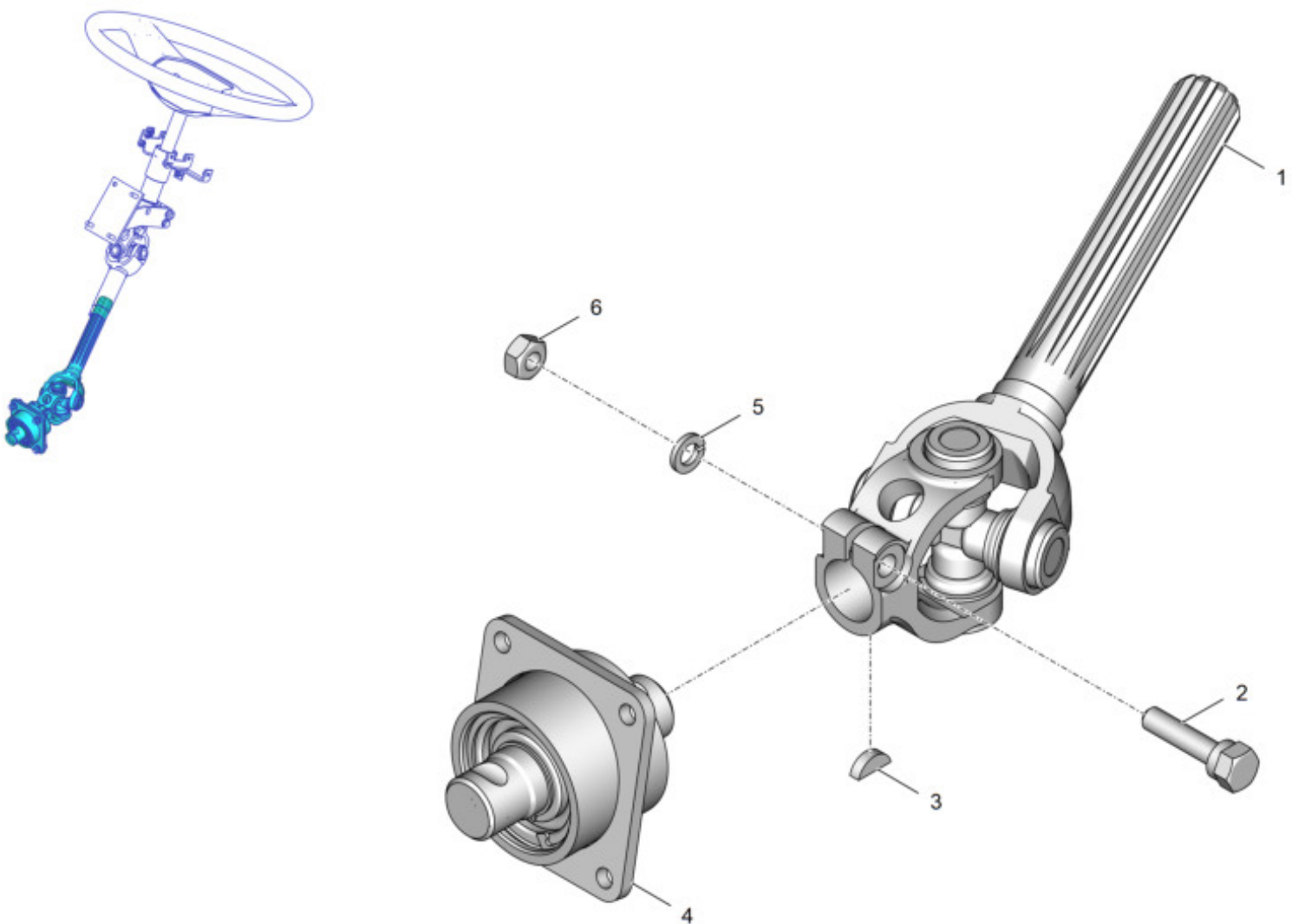


Рис. 1 4320Ф-3403102 Опора промежуточная с валом

Таблица 2 Опора промежуточная с валом

Позиция	Обозначение	Наименование	Количество на одну сборочную единицу	Примечание
1	5557ЯХ-3402035	Шарнир вала рулевого управления	1	
2	331557-П29	Болт М10х1-6ех42	1	
3	260415-П	Шпонка	1	
4	5557Я-3403103	Опора промежуточная	1	
5	252136-П2	Шайба 10.ОТ ОСТ 37.001.115-75	1	
6	250513-П29	Гайка М10х1	1	

Конечный модуль  
данных

4320Ф-3403102

2019-12-16 Страница 3

---

## Опора промежуточная

<b>Оглавление</b>	Страница
Опора промежуточная .....	1
Ссылки .....	1

<b>Перечень таблиц</b>	Страница
1 Ссылки.....	1
2 Опора промежуточная.....	3

<b>Перечень иллюстраций</b>	Страница
1 5557Я-3403103 Опора промежуточная .....	2

### **Ссылки**

*Таблица 1 Ссылки*

---

Модуль данных/публикация	Наименование
Нет ссылок	

---

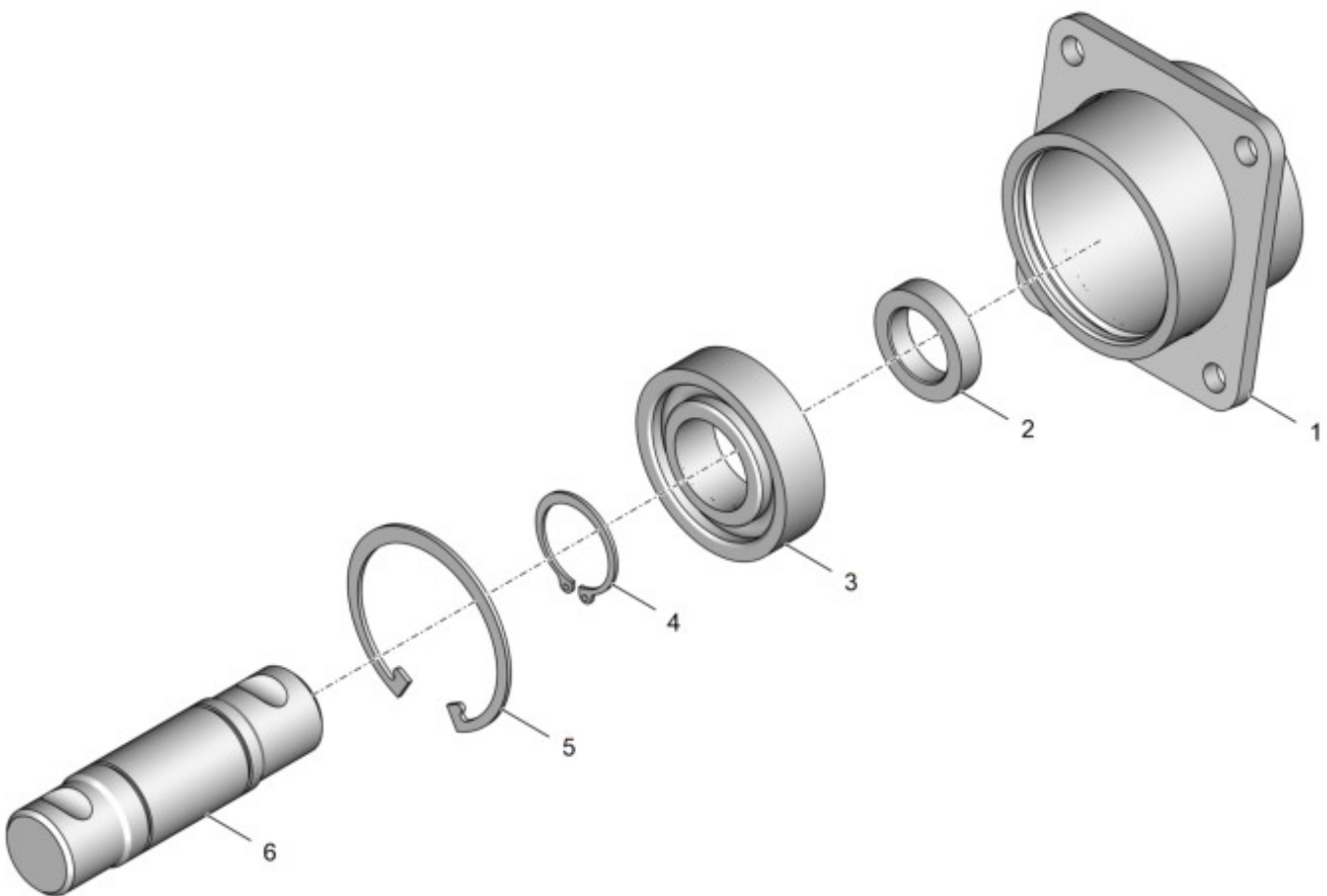


Рис. 1 5557Я-3403103 Опора промежуточная

Таблица 2 Опора промежуточная

Позиция	Обозначение	Наименование	Количество на одну сборочную единицу	Примечание
1	5557Я-3403104	Корпус промежуточной опоры	1	
2	5557Я-3403105	Втулка распорная	1	
3	АИ-3401120	Подшипник шариковый радиальный однорядный с уплотнениями	2	
4	5557Я-3403111	Кольцо В30 ГОСТ13942-86	2	
5	5557Я-3403108	Кольцо стопорное	2	
6	5557Я-3403107	Вал промежуточной опоры	1	

---

## Механизм усилительный рулевого управления

<b>Оглавление</b>	Страница
Механизм усилительный рулевого управления .....	1
Ссылки .....	1
<b>Перечень таблиц</b>	Страница
1 Ссылки .....	1
2 Механизм усилительный рулевого управления .....	3
<b>Перечень иллюстраций</b>	Страница
1 5557Я2-3405011-10 Механизм усилительный рулевого управления .....	2

### **Ссылки**

*Таблица 1 Ссылки*

---

Модуль данных/публикация	Наименование
<a href="#">4320-3405030</a>	Поршень со штоком
<a href="#">4320-3405060-10</a>	Наконечник штока
<a href="#">4320-3405075-10</a>	Наконечник цилиндра гидроусилителя

---

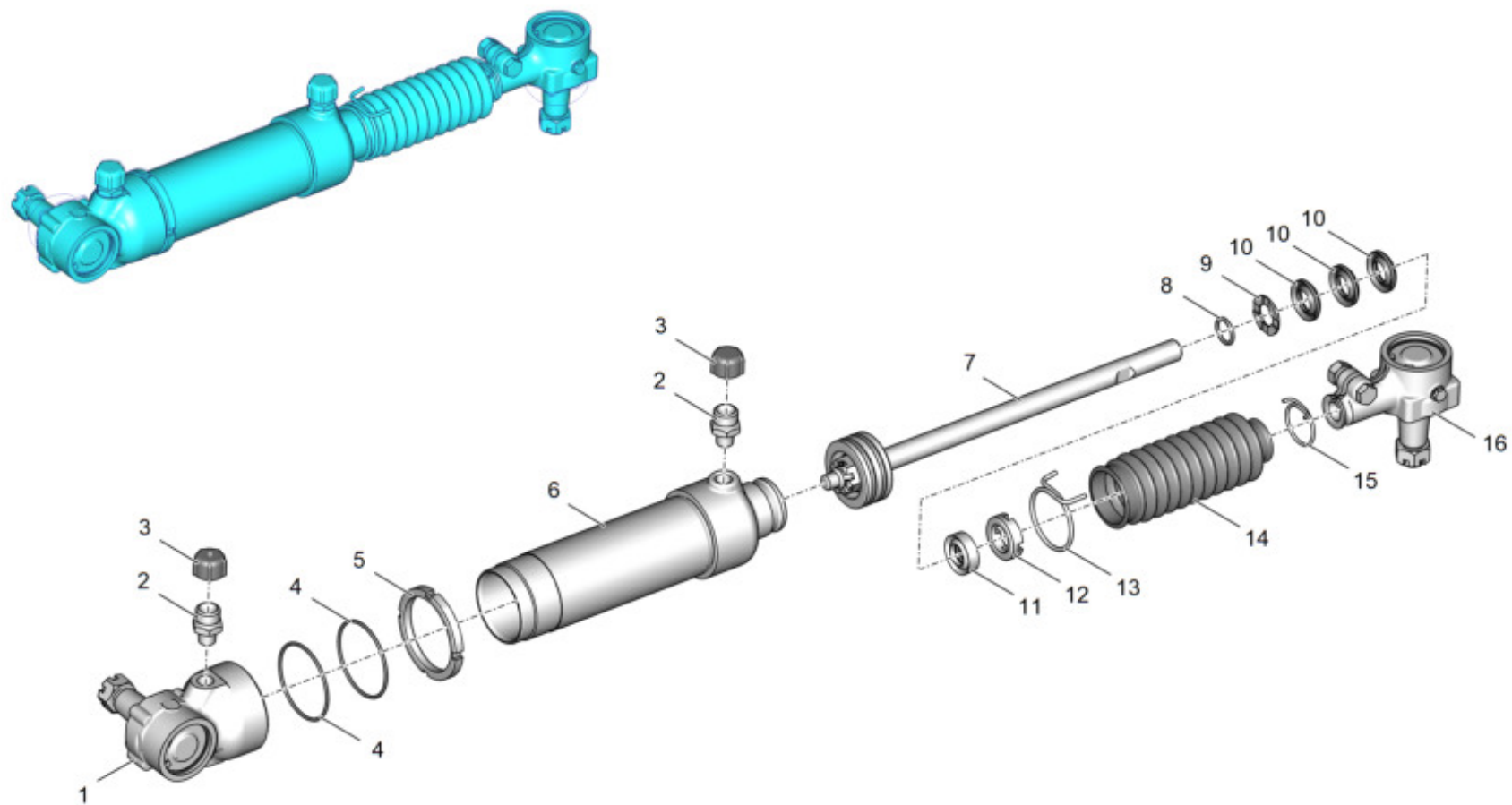


Рис. 1 5557Я2-3405011-10 Механизм усилительный рулевого управления



Таблица 2 Механизм усилительный рулевого управления

Позиция	Обозначение	Наименование	Количество на одну сборочную единицу	Примечание
1	4320-3405075-10	Наконечник цилиндра гидроусилителя	1	
2	375-3407603-Б	Штуцер	2	
3	БП-8985	Пробка транспортная	2	
4	375-3405084	Кольцо цилиндра уплотнительное	2	
5	375-3405081	Гайка наконечника	1	
6	375-3405013	Цилиндр усилительного механизма	1	
7	4320-3405030	Поршень со штоком	1	
8	022-028-36-2-2	Кольцо 022-028-36-2-2 ГОСТ 18829-73	1	
9	КО 22x42-2	Кольцо опорное 22x42-2 ГОСТ 22704-77	1	
10	M22x42-2	Манжета 22x42-2 ГОСТ 22704-77	3	
11	375-3405050	Кольцо нажимное	1	
12	335058-П29	Гайка М45x1,5-8g6g	1	
13	339946-П2	Хомут крепления защитной муфты	1	
14	375-3405051-01	Муфта защитная штока гидроусилителя руля	1	
15	339945-П2	Хомут	1	
16	4320-3405060-10	Наконечник штока	1	

---

## Механизм усилительный рулевого управления

<b>Оглавление</b>	Страница
Механизм усилительный рулевого управления .....	1
Ссылки .....	1

<b>Перечень таблиц</b>	Страница
1 Ссылки .....	1
2 Механизм усилительный рулевого управления .....	3

<b>Перечень иллюстраций</b>	Страница
1 5557Я2-3405012-10 Механизм усилительный рулевого управления .....	2

### **Ссылки**

*Таблица 1 Ссылки*

---

Модуль данных/публикация	Наименование
<a href="#">5557Я2-3405011-10</a>	Механизм усилительный рулевого управления

---

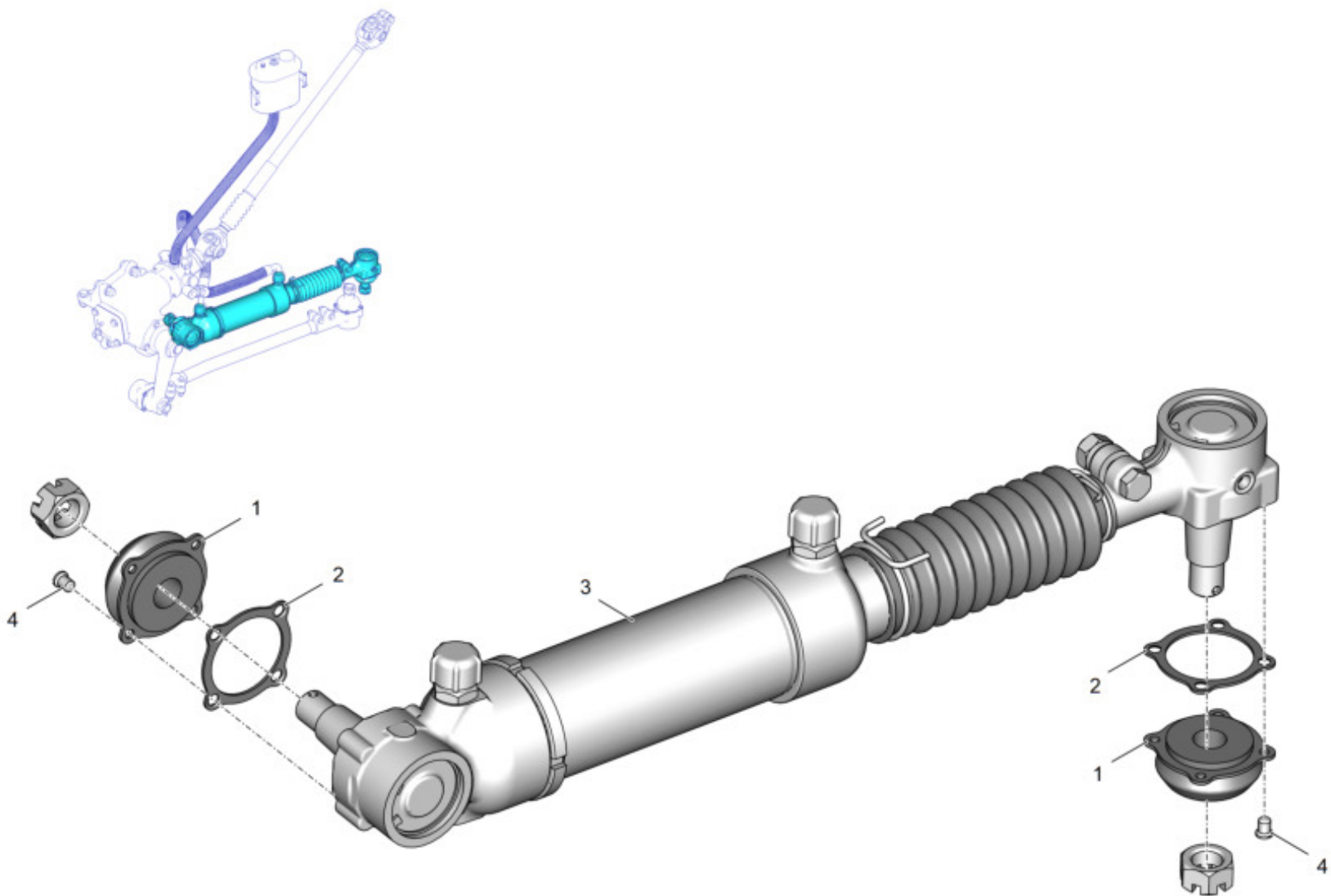


Рис. 1 5557Я2-3405012-10 Механизм усилительный рулевого управления

Таблица 2 Механизм усилительный рулевого управления

Позиция	Обозначение	Наименование	Количество на одну сборочную единицу	Примечание
1	4320-3414076-01	Муфта защитная	2	
2	4320-3414078	Накладка защитной муфты наконечника	2	
3	5557Я2-3405011-10	Механизм усилительный рулевого управления	1	
4	4320-3414081	Винт	8	

---

## Поршень со штоком

<b>Оглавление</b>	Страница
Поршень со штоком.....	1
Ссылки.....	1

<b>Перечень таблиц</b>	Страница
1 Ссылки.....	1
2 Поршень со штоком.....	3

<b>Перечень иллюстраций</b>	Страница
1 4320-3405030 Поршень со штоком.....	2

### **Ссылки**

*Таблица 1 Ссылки*

---

Модуль данных/публикация	Наименование
Нет ссылок	

---

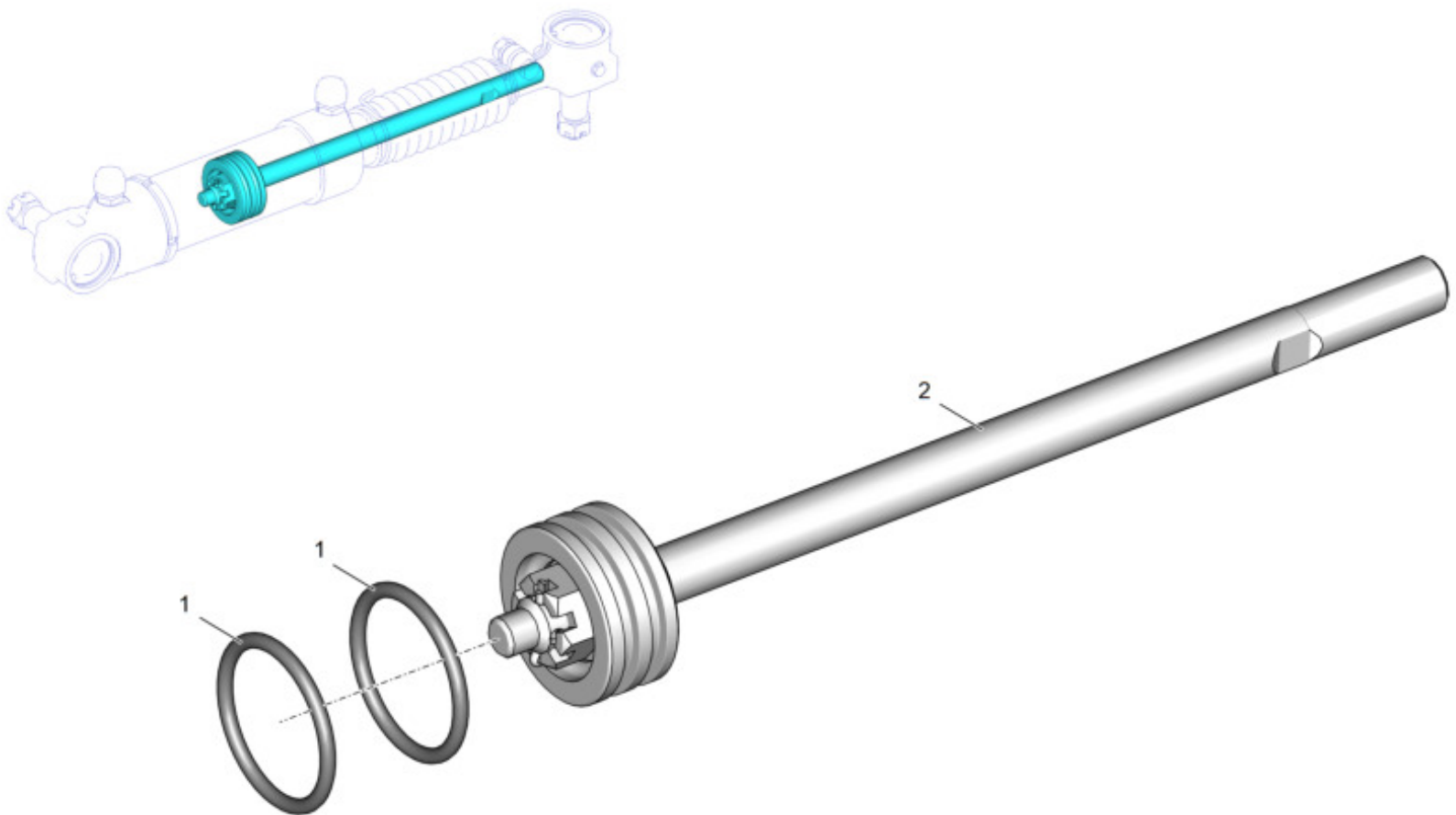


Рис. 1 4320-3405030 Поршень со штоком

Таблица 2 Поршень со штоком

Позиция	Обозначение	Наименование	Количество на одну сборочную единицу	Примечание
1	060-070-58-2-2	Кольцо 060-070-58-2-2 ГОСТ 18829-73	2	
2	4320-3405028	Поршень со штоком	1	

Конец модуля  
данных

4320-3405030

2018-05-08 Страница 3

---

## Наконечник штока

<b>Оглавление</b>	Страница
Наконечник штока .....	1
Ссылки .....	1

<b>Перечень таблиц</b>	Страница
1 Ссылки .....	1
2 Наконечник штока .....	3

<b>Перечень иллюстраций</b>	Страница
1 4320-3405060-10 Наконечник штока .....	2

### **Ссылки**

*Таблица 1 Ссылки*

---

Модуль данных/публикация	Наименование
Нет ссылок	

---



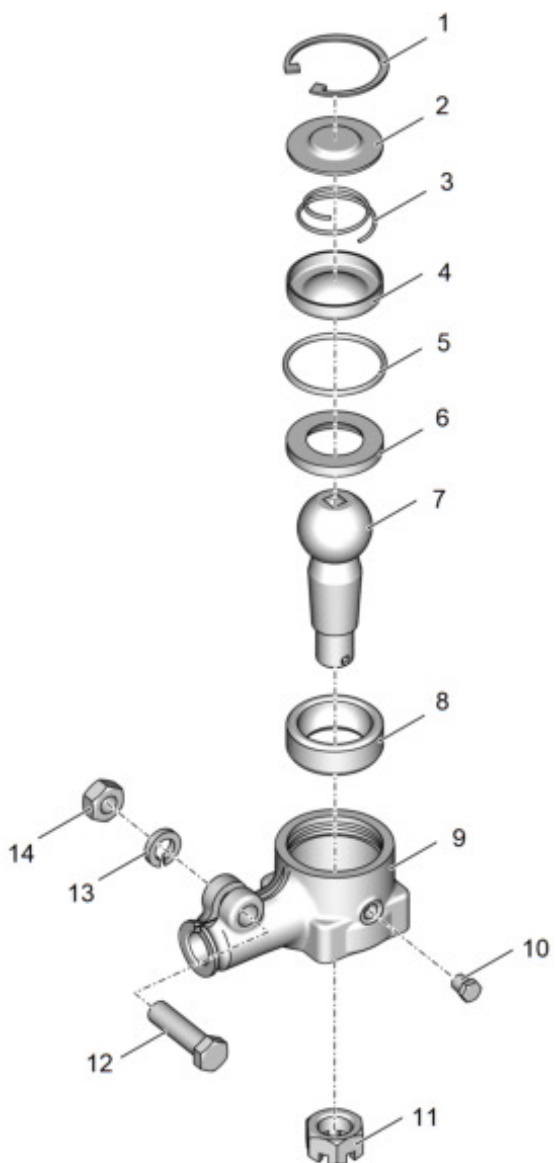
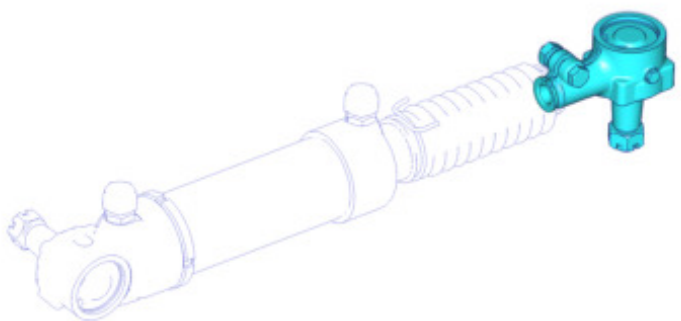


Рис. 1 4320-3405060-10 Наконечник штока

Таблица 2 Наконечник штока

Позиция	Обозначение	Наименование	Количество на одну сборочную единицу	Примечание
1	375-3003122	Кольцо стопорное	1	
2	375-3003129	Заглушка наконечника поперечной рулевой тяги	1	
3	375-3003128	Пружина наконечника поперечной рулевой тяги	1	
4	4320-3414085	Обойма пружины наконечника поперечной рулевой тяги	1	
5	4320-3414127	Уплотнитель наконечника	1	
6	375-3003059	Вкладыш поперечной рулевой тяги нижний	1	
7	4320-3414065	Палец наконечника	1	
8	375-3003058-10	Вкладыш поперечной рулевой тяги верхний	1	
9	5323-3405061-01	Наконечник штока	1	
10	262541-П29	Пробка КГ 1/8" ОСТ 37.001.177-82	1	
11	334933-П29	Гайка	1	
12	201593-П29	Болт М14х50 ОСТ 37.001.123-96	1	
13	252138-П2	Шайба 14.ОТ ОСТ 37.001.115-75	1	
14	250558-П29	Гайка М14-6Н ОСТ 37.001.124-75	1	

Конечный модуль  
данных

4320-3405060-10

2018-09-11 Страница 3

---

## Наконечник цилиндра гидроусилителя

<b>Оглавление</b>	Страница
Наконечник цилиндра гидроусилителя .....	1
Ссылки .....	1

<b>Перечень таблиц</b>	Страница
1 Ссылки .....	1
2 Наконечник цилиндра гидроусилителя .....	3

<b>Перечень иллюстраций</b>	Страница
1 4320-3405075-10 Наконечник цилиндра гидроусилителя .....	2

### **Ссылки**

*Таблица 1 Ссылки*

---

Модуль данных/публикация	Наименование
Нет ссылок	

---

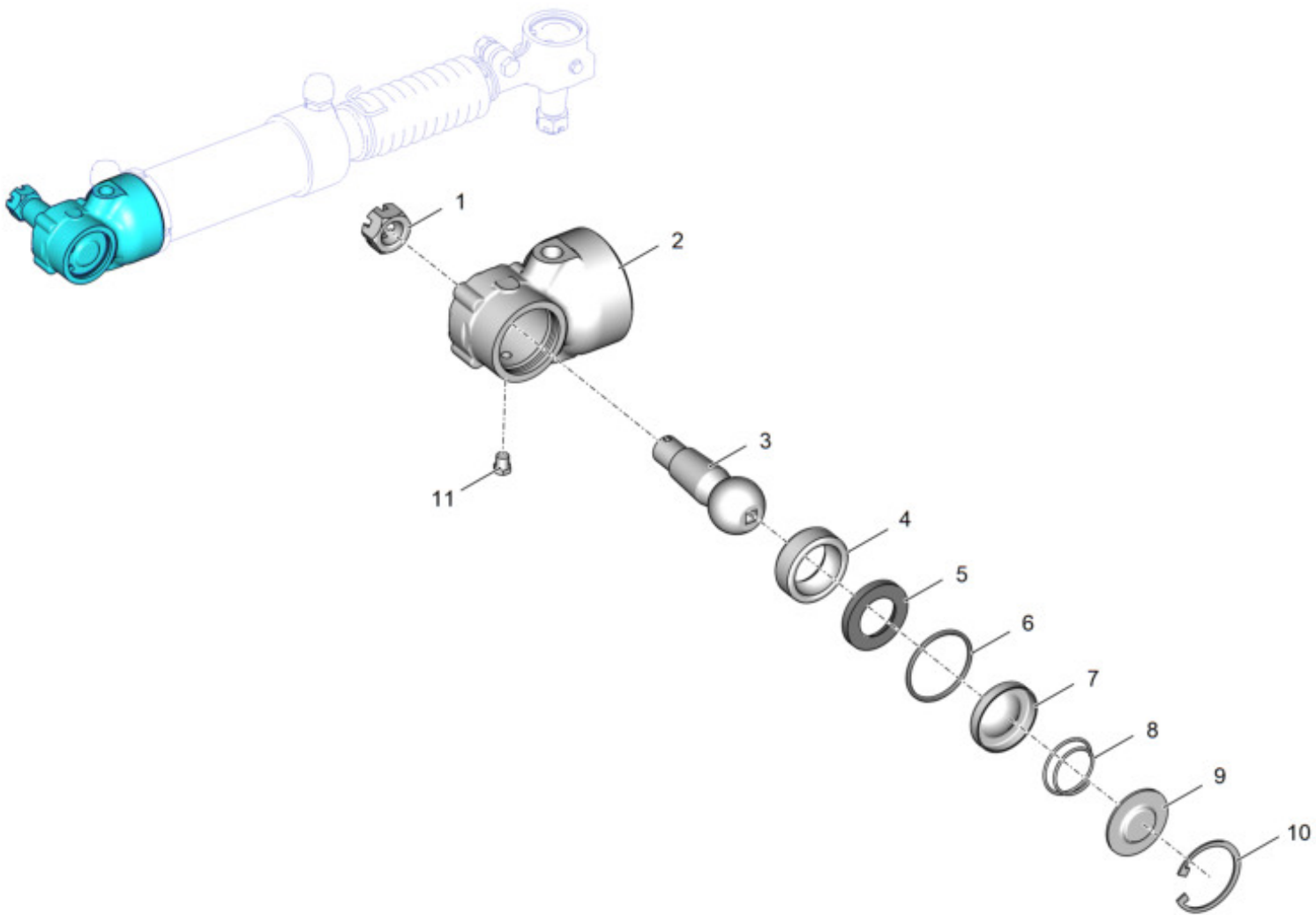


Рис. 1 4320-3405075-10 Наконечник цилиндра гидроусилителя

Таблица 2 Наконечник цилиндра гидроусилителя

Позиция	Обозначение	Наименование	Количество на одну сборочную единицу	Примечание
1	334933-П29	Гайка	1	
2	4322-3405076	Наконечник цилиндра гидроусилителя	1	
3	4320-3414065	Палец наконечника	1	
4	375-3003058-10	Вкладыш поперечной рулевой тяги верхний	1	
5	375-3003059	Вкладыш поперечной рулевой тяги нижний	1	
6	4320-3414127	Уплотнитель наконечника	1	
7	4320-3414085	Обойма пружины наконечника поперечной рулевой тяги	1	
8	375-3003128	Пружина наконечника поперечной рулевой тяги	1	
9	375-3003129	Заглушка наконечника поперечной рулевой тяги	1	
10	375-3003122	Кольцо стопорное	1	
11	262541-П29	Пробка КГ 1	1	

Конец модуля  
данных

4320-3405075-10

2018-09-03 Страница 3

---

## Установка насоса

<b>Оглавление</b>	Страница
Установка насоса.....	1
Ссылки.....	1
<b>Перечень таблиц</b>	Страница
1 Ссылки.....	1
2 Установка насоса.....	3
<b>Перечень иллюстраций</b>	Страница
1 43206X-3407006-02 Установка насоса.....	2

### **Ссылки**

*Таблица 1 Ссылки*

---

Модуль данных/публикация	Наименование
<a href="#">43206X-3407200-02</a>	Насос масляный
<a href="#">5557Я-3407094-10</a>	Кронштейн крепления насоса

---

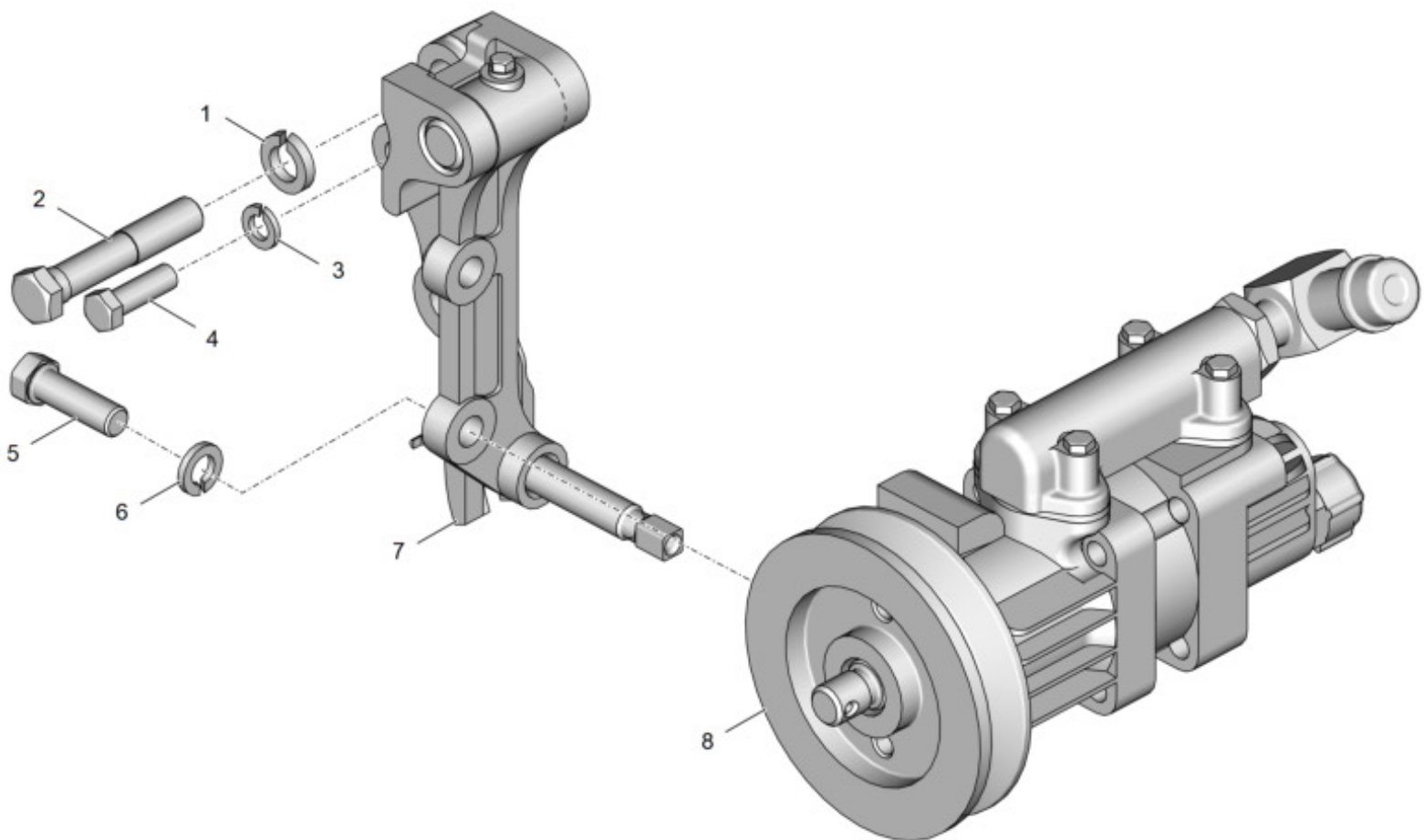


Рис. 1 43206X-3407006-02 Установка насоса

Таблица 2 Установка насоса

Позиция	Обозначение	Наименование	Количество на одну сборочную единицу	Примечание
1	252138-П2	Шайба 14 ОТ	2	
2	200825-П29	Болт М14х100-6е	2	
3	252136-П2	Шайба 10 ОТ	1	
4	201499-П29	Болт М10х30-6е	1	
5	201543-П29	Болт М12х38-6е	2	
6	252137-П2	Шайба 12 ОТ	2	
7	5557Я-3407094-10	Кронштейн	1	
8	43206Х-3407200-02	Насос масляный	1	

Конечный модуль  
данных

43206Х-3407006-02

2019-10-29 Страница 3



---

## Кронштейн крепления насоса

<b>Оглавление</b>	Страница
Кронштейн крепления насоса .....	1
Ссылки .....	1

<b>Перечень таблиц</b>	Страница
1 Ссылки.....	1
2 Кронштейн крепления насоса.....	3

<b>Перечень иллюстраций</b>	Страница
1 5557Я-3407094-10 Кронштейн крепления насоса.....	2

### **Ссылки**

*Таблица 1 Ссылки*

---

Модуль данных/публикация	Наименование
Нет ссылок	

---

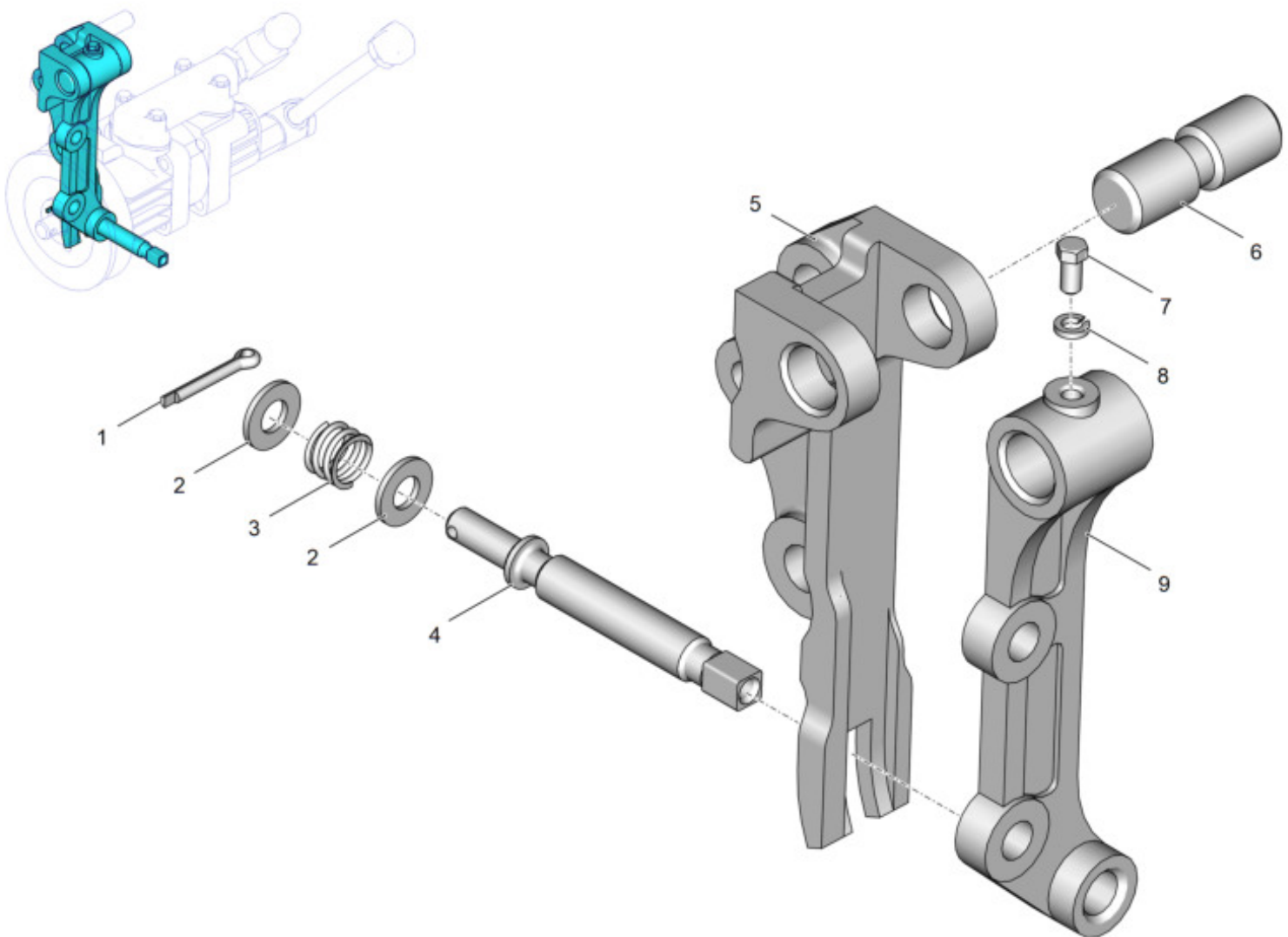


Рис. 1 5557Я-3407094-10 Кронштейн крепления насоса

Таблица 2 Кронштейн крепления насоса

Позиция	Обозначение	Наименование	Количество на одну сборочную единицу	Примечание
1	258053-П29	Шплинт 4x25 ОСТ 37.001.171-81	1	
2	252006-П29	Шайба 10 ОСТ 37.001.144-75	2	
3	5557Я-3407099	Пружина	1	
4	5557Я-3407098	Винт регулировочный	1	
5	5557Я-3407095-10	Кронштейн неподвижный	1	
6	5557Я-3407097	Ось кронштейнов	1	
7	201416-П29	Болт М6x12 ОСТ 37.001.123-96	1	
8	252134-П2	Шайба 6Т ОСТ 37.001.115-75	1	
9	5557Я-3407096	Кронштейн подвижный	1	

---

## Насос масляный

<b>Оглавление</b>	Страница
Насос масляный .....	1
Ссылки .....	1

<b>Перечень таблиц</b>	Страница
1 Ссылки .....	1
2 Насос масляный .....	3

<b>Перечень иллюстраций</b>	Страница
1 43206X-3407200-02 Насос масляный .....	2

### **Ссылки**

*Таблица 1 Ссылки*

---

Модуль данных/публикация	Наименование
Нет ссылок	

---

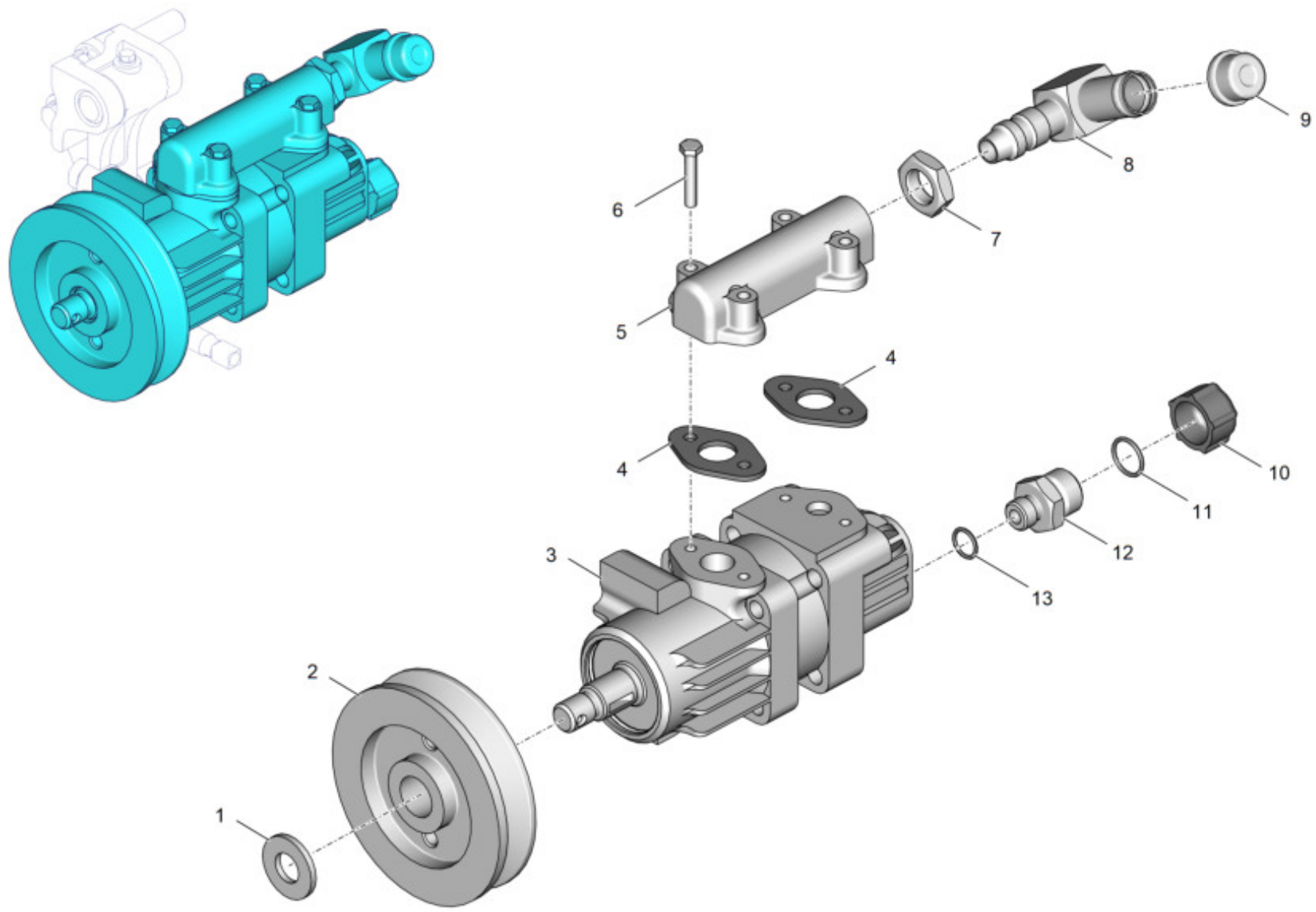


Рис. 1 43206X-3407200-02 Насос масляный

Таблица 2 Насос масляный

Позиция	Обозначение	Наименование	Количество на одну сборочную единицу	Примечание
1	336052-П29	Шайба 17	1	
2	5557Я-3407040-02	Шкив	1	
3	256Б-3407200	Насос гидроусилителя руля	1	
4	5557Я-3407437	Прокладка	2	
5	5557Я-3407436-10	Корпус коллектора	1	
6	200212-П29	Болт М6-6х32	4	
7	250640-П29	Гайка М20х1.5х6	1	
8	4320Я3-3407435	Штуцер коллектора	1	
9	43205-3410323	Пробка технологическая	1	
10	БП-8985	Пробка транспортная	1	
11	018-022-25-2-2	Кольцо	1	
12	4322-3408603	Штуцер	1	
13	АИ-3513511	О-образное кольцо 14	1	

Конец модуля  
данных

43206Х-3407200-02

2019-10-29 Страница 3

---

## Тяга сошки рулевого механизма

<b>Оглавление</b>	Страница
Тяга сошки рулевого механизма .....	1
Ссылки.....	1

<b>Перечень таблиц</b>	Страница
1 Ссылки.....	1
2 Тяга сошки рулевого механизма .....	3

<b>Перечень иллюстраций</b>	Страница
1 5557Я-3414010-11 Тяга сошки рулевого механизма.....	2

### **Ссылки**

*Таблица 1 Ссылки*

---

Модуль данных/публикация	Наименование
<a href="#">5557Я-3414014-11</a>	Тяга сошки

---

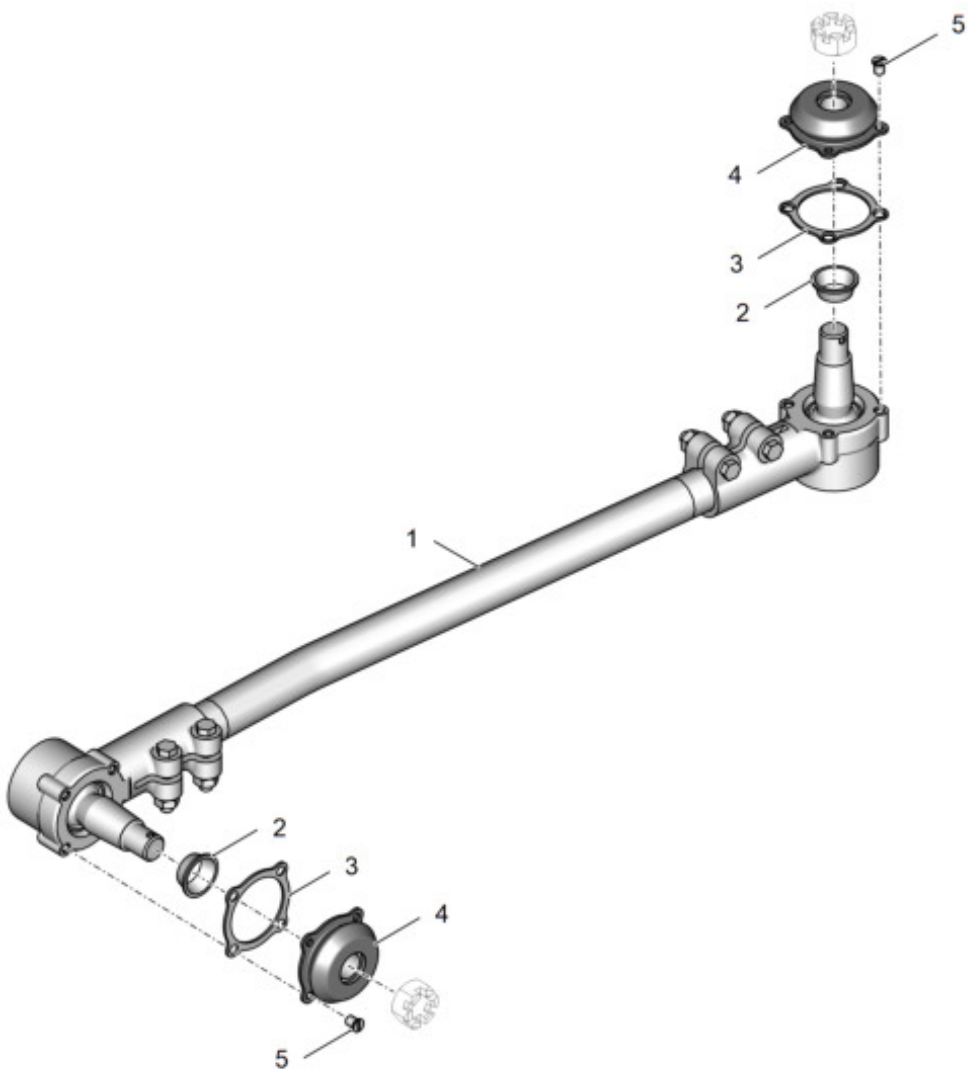


Рис. 1 5557Я-3414010-11 Тяга сошки рулевого механизма



Таблица 2 Тяга сошки рулевого механизма

Позиция	Обозначение	Наименование	Количество на одну сборочную единицу	Примечание
1	5557Я-3414014-11	Тяга сошки	1	
2	6370-3414078	Проставка	2	
3	4320-3414078	Накладка муфты	2	
4	4320-3414077-01	Муфта защитная	2	
5	4320-3414081	Винт	8	

Конечный модуль  
данных

5557Я-3414010-11

2020-07-29 Страница 3

---

## Тяга сошки

<b>Оглавление</b>	Страница
Тяга сошки .....	1
Ссылки .....	1

<b>Перечень таблиц</b>	Страница
1 Ссылки.....	1
2 Тяга сошки .....	3

<b>Перечень иллюстраций</b>	Страница
1 5557Я-3414014-11 Тяга сошки .....	2

### **Ссылки**

*Таблица 1 Ссылки*

---

Модуль данных/публикация	Наименование
<a href="#">4320-3414027-11</a>	Наконечник тяги сошки рулевого механизма

---

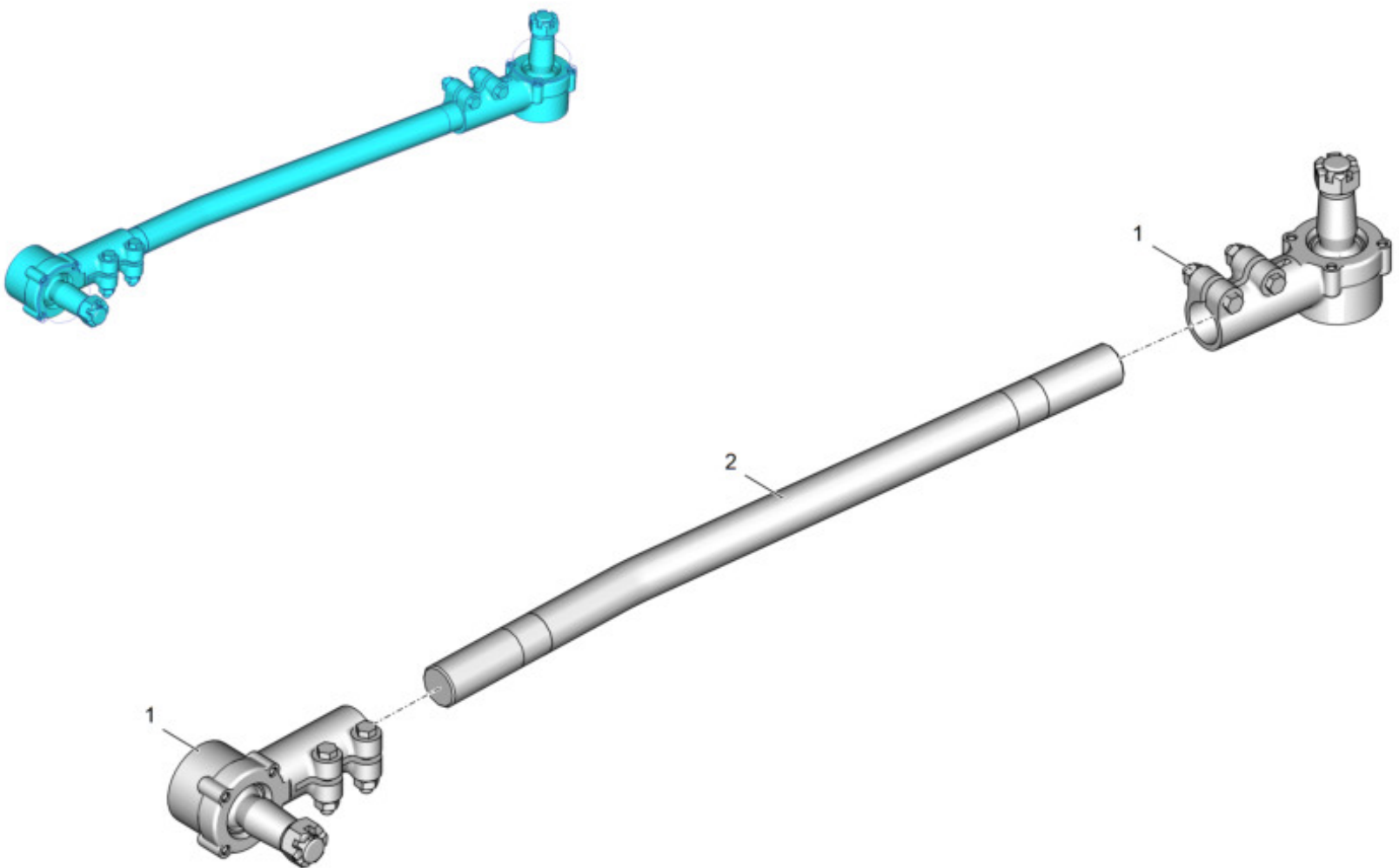


Рис. 1 5557Я-3414014-11 Тяга сошки

Таблица 2 Тяга сошки

Позиция	Обозначение	Наименование	Количество на одну сборочную единицу	Примечание
1	4320-3414027-11	Наконечник тяги сошки рулевого механизма	2	
2	5557Я-3414013	Тяга сошки рулевого управления	1	

Конец модуля  
данных

5557Я-3414014-11

2018-09-03 Страница 3

---

## Наконечник тяги сошки рулевого механизма

<b>Оглавление</b>	Страница
Наконечник тяги сошки рулевого механизма.....	1
Ссылки.....	1

<b>Перечень таблиц</b>	Страница
1 Ссылки.....	1
2 Наконечник тяги сошки рулевого механизма.....	3

<b>Перечень иллюстраций</b>	Страница
1 4320-3414027-11 Наконечник тяги сошки рулевого механизма.....	2

### **Ссылки**

*Таблица 1 Ссылки*

---

Модуль данных/публикация	Наименование
Нет ссылок	

---

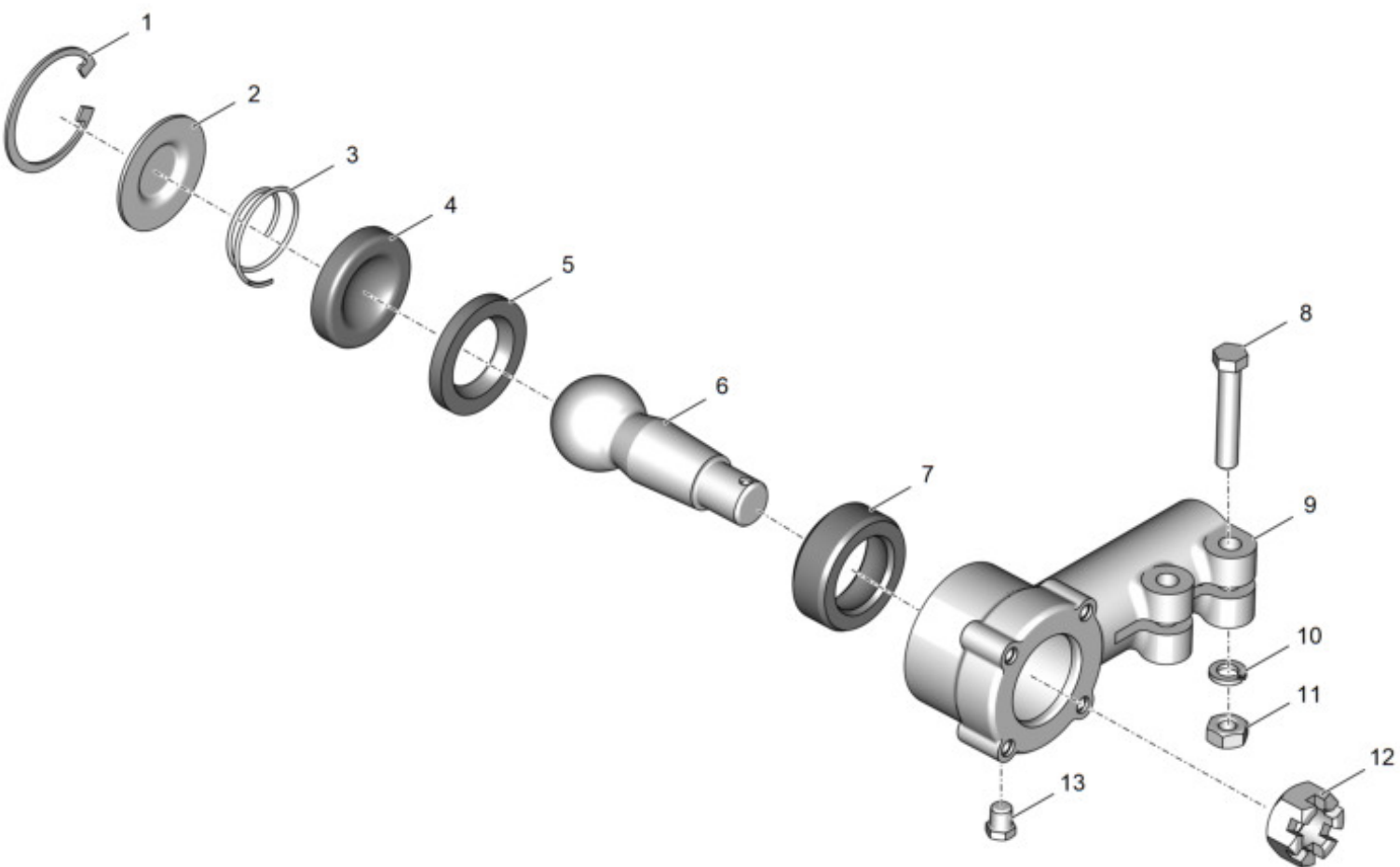


Рис. 1 4320-3414027-11 Наконечник тяги сошки рулевого механизма

Таблица 2 Наконечник тяги сошки рулевого механизма

Позиция	Обозначение	Наименование	Количество на одну сборочную единицу	Примечание
1	375-3003122	Кольцо	1	
2	375-3003129	Заглушка	1	
3	375-3003128	Пружина	1	
4	4320-3414085	Обойма	1	
5	375-3003059	Вкладыш	1	
6	4320-3414065	Палец	1	
7	375-3003058-10	Вкладыш поперечной рулевой тяги верхний	1	
8	200320-П29	Болт М10х55	2	
9	4320-3414016-01	Наконечник тяги сошки рулевого механизма	1	
10	252136-П2	Шайба 10.ОТ	2	
11	250512-П29	Гайка М10-6Н	2	
12	334933-П29	Гайка М22х1,5	1	
13	262541-П29	Пробка КГ 1/8	1	

Конечный модуль  
данных

4320-3414027-11

---

## Тяга рулевой трапеции

<b>Оглавление</b>	Страница
Тяга рулевой трапеции.....	1
Ссылки.....	1

<b>Перечень таблиц</b>	Страница
1 Ссылки.....	1
2 Тяга рулевой трапеции.....	3

<b>Перечень иллюстраций</b>	Страница
1 5557-3414052-11 Тяга рулевой трапеции.....	2

### **Ссылки**

*Таблица 1 Ссылки*

---

Модуль данных/публикация	Наименование
<a href="#">4320-3414056-11</a>	Наконечник тяги рулевой трапеции правый
<a href="#">4320-3414057-11</a>	Наконечник тяги рулевой трапеции левый

---



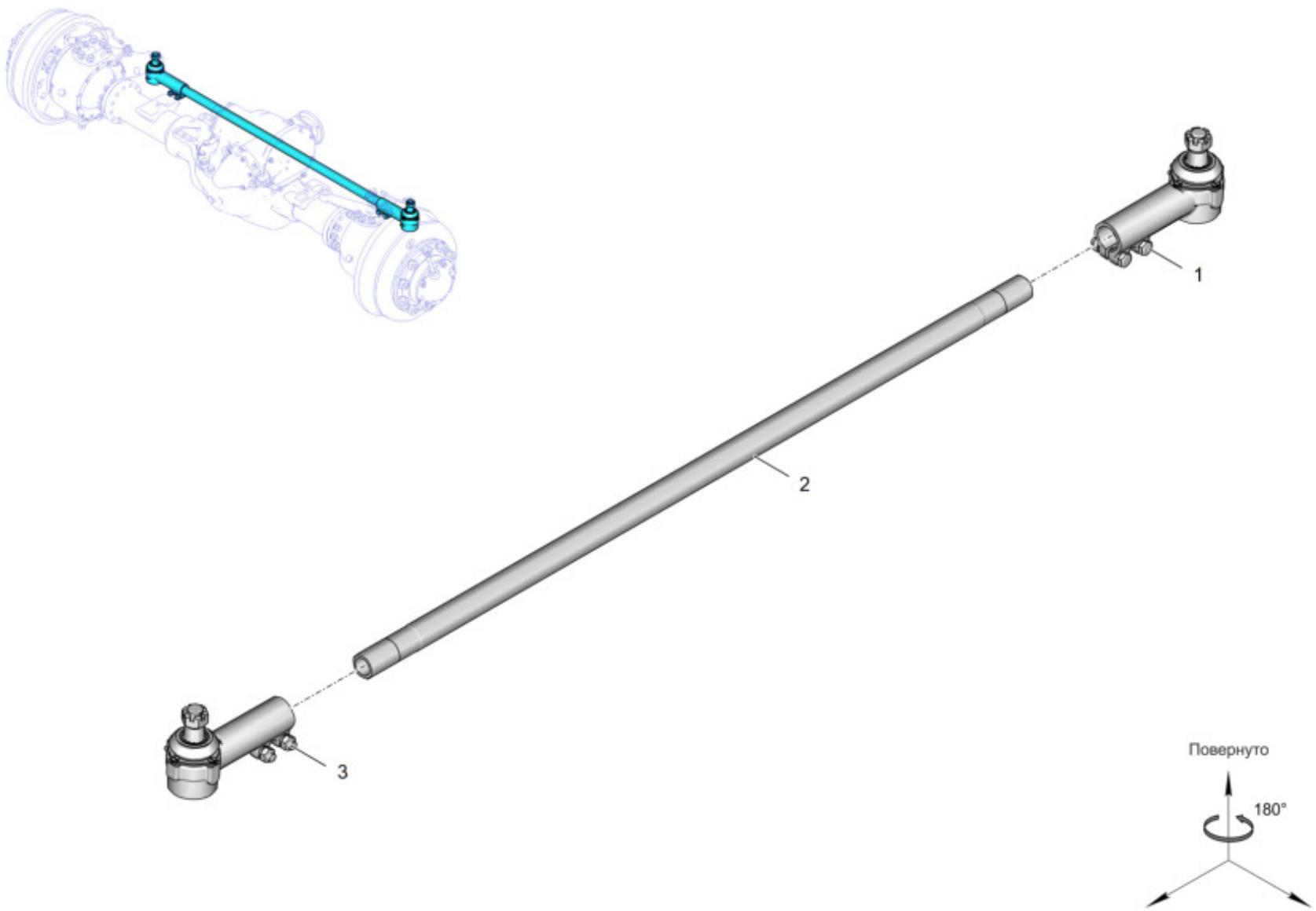


Рис. 1 5557-3414052-11 Тяга рулевой трапеции

Таблица 2 Тяга рулевой трапеции

Позиция	Обозначение	Наименование	Количество на одну сборочную единицу	Примечание
1	4320-3414057-11	Наконечник тяги рулевой трапеции левый	1	
2	5557-3414054	Тяга рулевой трапеции	1	
3	4320-3414056-11	Наконечник тяги рулевой трапеции правый	1	

---

## Наконечник тяги рулевой трапеции правый

<b>Оглавление</b>	Страница
Наконечник тяги рулевой трапеции правый .....	1
Ссылки .....	1

<b>Перечень таблиц</b>	Страница
1 Ссылки .....	1
2 Наконечник тяги рулевой трапеции правый .....	3

<b>Перечень иллюстраций</b>	Страница
1 4320-3414056-11 Наконечник тяги рулевой трапеции правый .....	2

### **Ссылки**

*Таблица 1 Ссылки*

---

Модуль данных/публикация	Наименование
Нет ссылок	

---

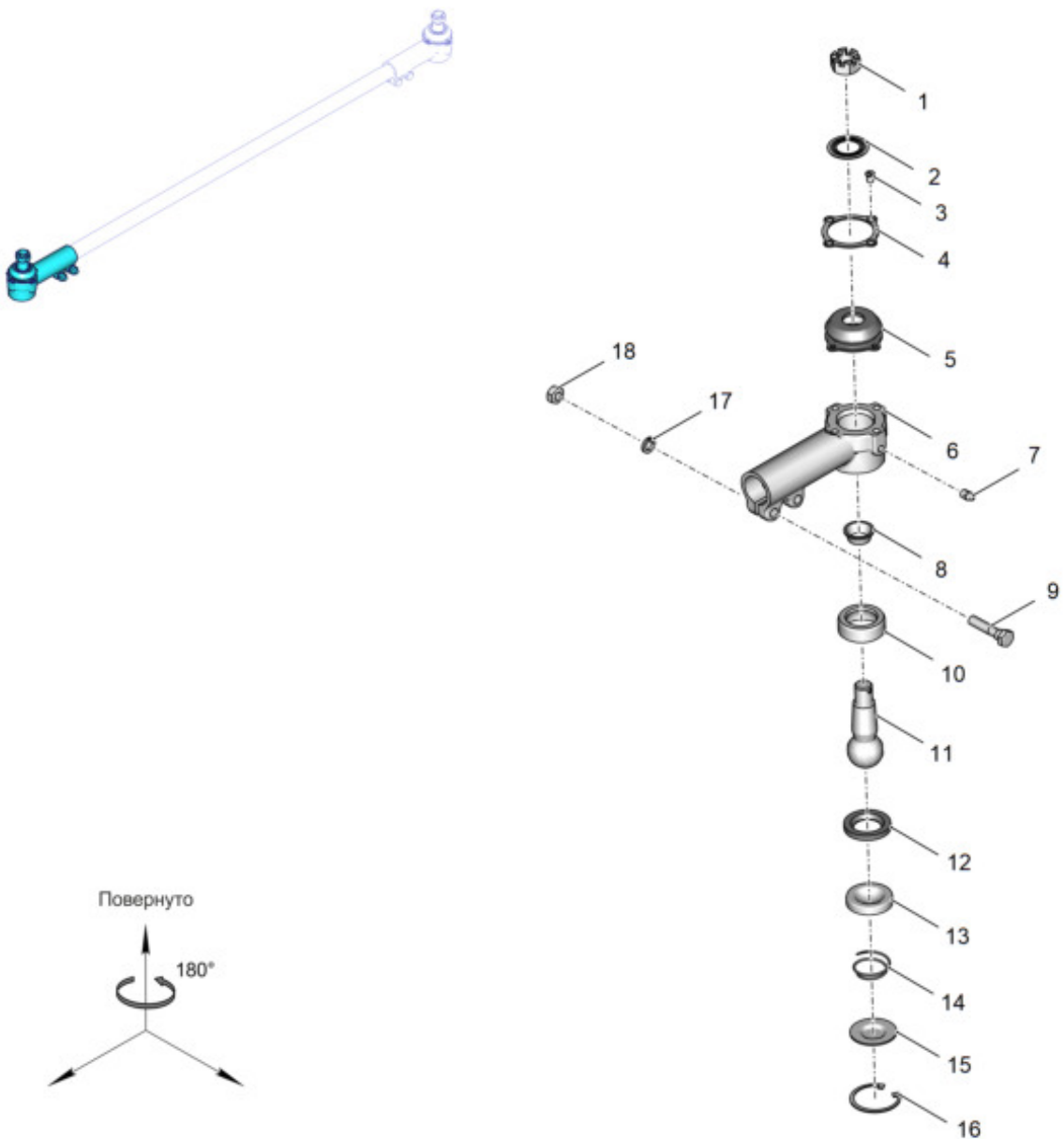


Рис. 1 4320-3414056-11 Наконечник тяги рулевой трапеции правый

Таблица 2 Наконечник тяги рулевой трапеции правый

Позиция	Обозначение	Наименование	Количество на одну сборочную единицу	Примечание
1	334933-П29	Гайка	1	
2	4320-3414095	Шайба	1	
3	4320-3414081	Винт	4	
4	4320-3414078	Накладка защитной муфты наконечника	1	
5	4320-3414077-01	Муфта защитная	1	
6	4320-3414062-01	Наконечник тяги рулевой трапеции правый	1	
7	264020-П29	Масленка 1.3.01 ГОСТ 19853-74	1	
8	6370-3414078	Проставка	1	
9	200370-П29	Болт М12х55 ОСТ 37.001.122-96	2	
10	375-3003058-10	Вкладыш поперечной рулевой тяги верхний	1	
11	4320-3414065	Палец наконечника	1	
12	375-3003059	Вкладыш поперечной рулевой тяги нижний	1	
13	4320-3414085	Обойма пружины наконечника поперечной рулевой тяги	1	
14	375-3003128	Пружина наконечника поперечной рулевой тяги	1	
15	375-3003129	Заглушка наконечника поперечной рулевой тяги	1	
16	375-3003122	Кольцо стопорное	1	
17	252137-П2	Шайба 12.0Т ОСТ 37.001.115-75	2	
18	250514-П29	Гайка М12-6Н ОСТ 37.001.124-75	2	

---

## Наконечник тяги рулевой трапеции левый

<b>Оглавление</b>	Страница
Наконечник тяги рулевой трапеции левый.....	1
Ссылки.....	1

<b>Перечень таблиц</b>	Страница
1 Ссылки.....	1
2 Наконечник тяги рулевой трапеции левый.....	3

<b>Перечень иллюстраций</b>	Страница
1 4320-3414057-11 Наконечник тяги рулевой трапеции левый.....	2

### **Ссылки**

*Таблица 1 Ссылки*

---

Модуль данных/публикация	Наименование
Нет ссылок	

---

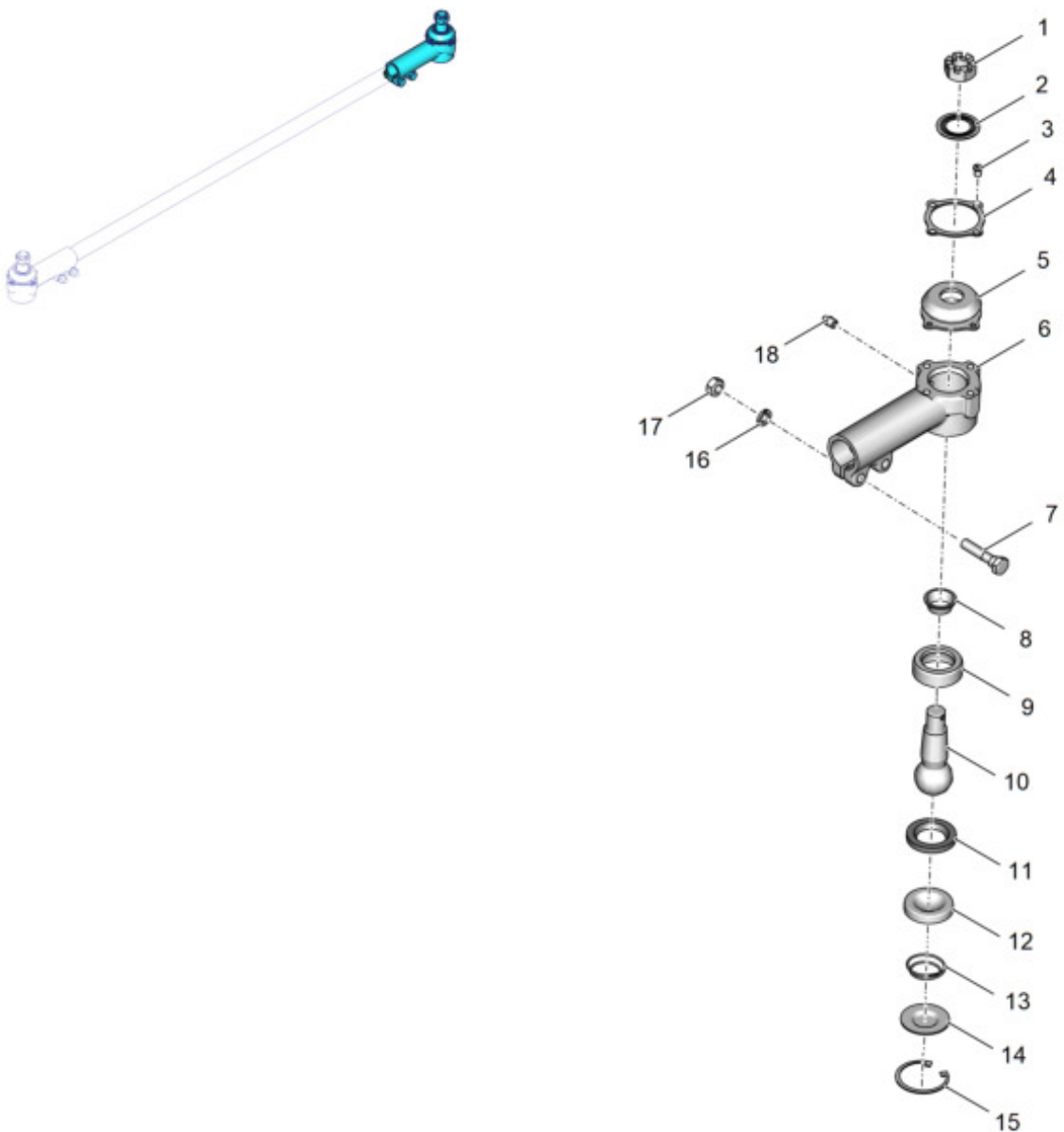


Рис. 1 4320-3414057-11 Наконечник тяги рулевой трапеции левый

Таблица 2 Наконечник тяги рулевой трапеции левый

Позиция	Обозначение	Наименование	Количество на одну сборочную единицу	Примечание
1	334933-П29	Гайка	1	
2	4320-3414095	Шайба	1	
3	4320-3414081	Винт	4	
4	4320-3414078	Накладка защитной муфты наконечника	1	
5	4320-3414077-01	Муфта защитная	1	
6	4320-3414063-01	Наконечник тяги рулевой трапеции левый	1	
7	200370-П29	Болт М12х55 ОСТ 37.001.122-96	2	
8	6370-3414078	Проставка	1	
9	375-3003058-10	Вкладыш поперечной рулевой тяги верхний	1	
10	4320-3414065	Палец наконечника	1	
11	375-3003059	Вкладыш поперечной рулевой тяги нижний	1	
12	4320-3414085	Обойма пружины наконечника поперечной рулевой тяги	1	
13	375-3003128	Пружина наконечника поперечной рулевой тяги	1	
14	375-3003129	Заглушка наконечника поперечной рулевой тяги	1	
15	375-3003122	Кольцо стопорное	1	
16	252137-П2	Шайба 12.ОТ ОСТ 37.001.115-75	2	
17	250514-П29	Гайка М12-6Н ОСТ 37.001.124-75	2	
18	264020-П29	Масленка 1.3.01 ГОСТ 19853-74	1	



---

## Крепление деталей на кабине

<b>Оглавление</b>	Страница
Крепление деталей на кабине .....	1
Ссылки .....	1

<b>Перечень таблиц</b>	Страница
1 Ссылки.....	1
2 Крепление деталей на кабине .....	3

<b>Перечень иллюстраций</b>	Страница
1 4320М-3500004 Крепление деталей на кабине .....	2

### **Ссылки**

*Таблица 1 Ссылки*

---

Модуль данных/публикация	Наименование
<a href="#">4320-3500029-10</a>	Крестовина с клапаном контрольного вывода
<a href="#">4320-3537005</a>	Установка крана отключения

---

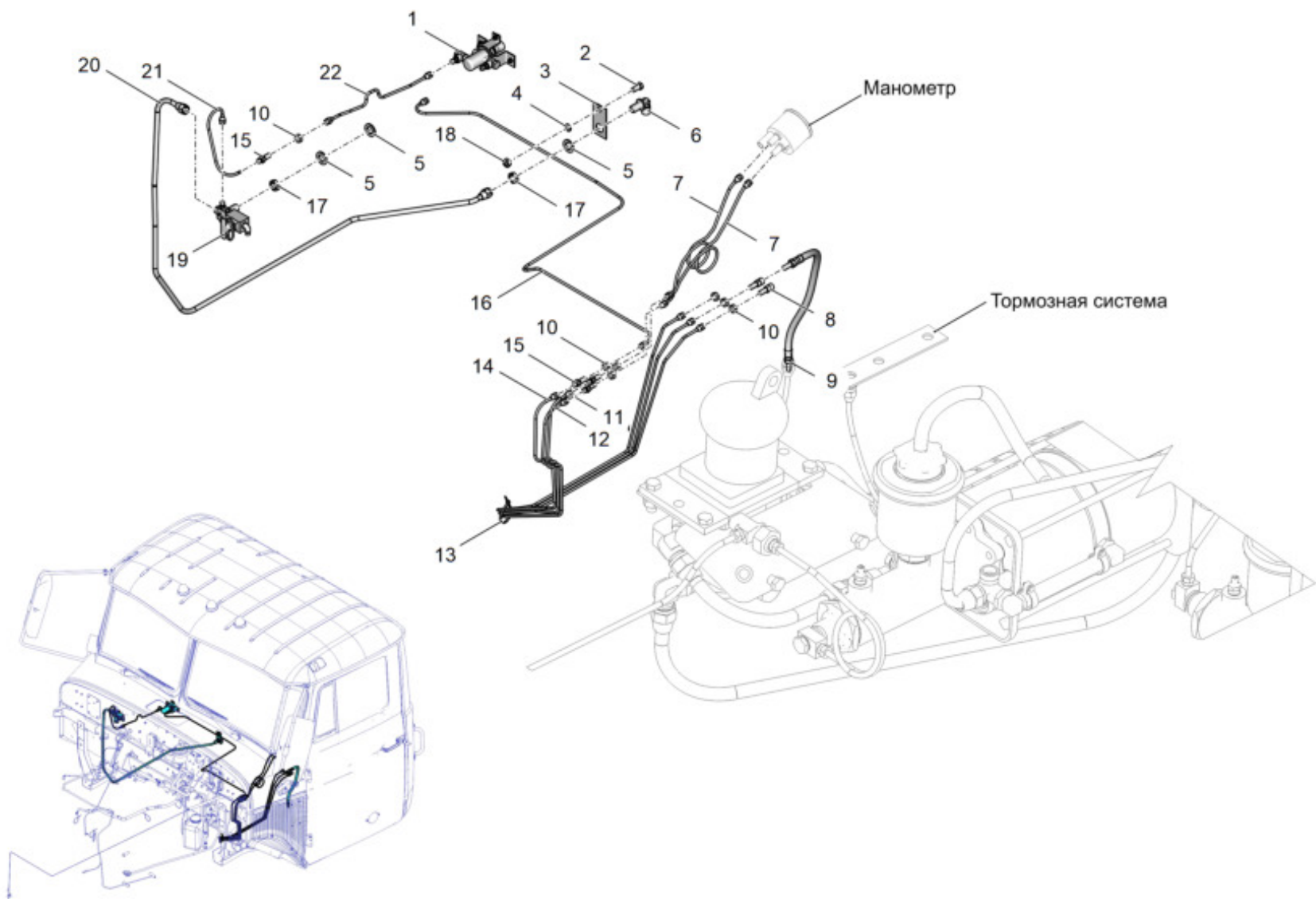


Рис. 1 4320М-3500004 Крепление деталей на кабине

Таблица 2 Крепление деталей на кабине

Позиция	Обозначение	Наименование	Количество на одну сборочную единицу	Примечание
1	4320-3537005	Установка крана отключения	1	
2	201495-П29	Болт М10-6gx20 ОСТ 37.001.123-96	1	
3	4320Я3-1602027	Кронштейн	1	
4	252136-П2	Шайба 10 ОТ ОСТ 37.001.115-75	1	
5	252017-П29	Шайба 16 ОСТ 37.001.144-75	3	
6	9500 10-М16x1,5-S01	Фитинг угловой фланцевый	1	
7	4320-3506430	Трубка к манометру	2	
8	9500 6-М10x1-S01	Штуцер проходной	2	
9	АИ-3506207-01	Шланг гибкий	3	
10	250513-П29	Гайка М10-6Н	7	
11	4320Я5-3506330	Трубка к манометру	1	
12	4320Я5-3506330-10	Трубка к манометру	1	
13	АИ-3506910-01	Хомут 3,6	1	
14	4320-3506330-02	Трубка к манометру	3	
15	339396-П	Штуцер	4	
16	4320-3537168	Трубка к клапану	1	
17	250636-П29	Гайка М16-1,5-6Н ОСТ 37.001.124-75	2	
18	250512-П29	Гайка М10-6Н ОСТ 37.001.124-75	1	
19	4320-3500029-10	Крестовина с клапаном контрольного вывода	1	
20	4320ЯТ-3506330	Трубка от крестовины	1	

Таблица 2 Крепление деталей на кабине (Продолжение)

Позиция	Обозначение	Наименование	Количество на одну сборочную единицу	Примечание
21	375Д-5205050	Трубка от крестовины к штуцеру	1	
22	4320-3537162	Трубка к крану пневматическому	1	

Конец модуля  
данных

4320M-3500004

2020-11-30 Страница 4

## Установка пневмогидравлического привода тормозов

### Оглавление

Страница

Установка пневмогидравлического привода тормозов.....	1
Ссылки.....	1

### Перечень таблиц

Страница

1 Ссылки.....	1
2 Установка пневмогидравлического привода тормозов.....	11

### Перечень иллюстраций

Страница

1 43203X-3500010-60 Установка пневмогидравлического привода тормозов (Лист 1 из 8).....	3
1 43203X-3500010-60 Установка пневмогидравлического привода тормозов (Лист 2 из 8).....	4
1 43203X-3500010-60 Установка пневмогидравлического привода тормозов (Лист 3 из 8).....	5
1 43203X-3500010-60 Установка пневмогидравлического привода тормозов (Лист 4 из 8).....	6
1 43203X-3500010-60 Установка пневмогидравлического привода тормозов (Лист 5 из 8).....	7
1 43203X-3500010-60 Установка пневмогидравлического привода тормозов (Лист 6 из 8).....	8
1 43203X-3500010-60 Установка пневмогидравлического привода тормозов (Лист 7 из 8).....	9
1 43203X-3500010-60 Установка пневмогидравлического привода тормозов (Лист 8 из 8).....	10

### Ссылки

Таблица 1 Ссылки

Модуль данных/публикация	Наименование
<a href="#">4320-3500030-10</a>	Установка головки соединительной
<a href="#">4320-3500040-20</a>	Установка влагомаслоотделителя
<a href="#">4320-3513009-20</a>	Установка третьего воздушного баллона
<a href="#">4320-3522008</a>	Установка крана управления тормозами прицепа
<a href="#">4320-3562000</a>	Установка 2-х магистрального клапана
<a href="#">4320У2-3522004-10</a>	Установка клапана управления тормозами прицепа
<a href="#">4320Ф-3500050</a>	Установка воздушных баллонов
<a href="#">4320X-3500016-20</a>	Установка регулятора тормозных сил
<a href="#">4320X-3500020</a>	Установка пневматических усилителей тормозов
<a href="#">4320X-3506640</a>	Пучок трубопроводов №1

**43203X-3500010-60**

Таблица 1 Ссылки (Продолжение)

Модуль данных/публикация	Наименование
<a href="#">4320X-3506642-10</a>	Пучок трубопроводов №2
<a href="#">4320X-3506644-50</a>	Пучок трубопроводов №3
<a href="#">4320X-3514008</a>	Установка крана управления тормозами
<a href="#">4320X-3522004</a>	Установка крана прицепа
<a href="#">5557-3500035-10</a>	Установка головки соединительной
<a href="#">5557-3500036-10</a>	Установка головки соединительной
<a href="#">5557Я3-3515300</a>	Установка клапана контрольного вывода

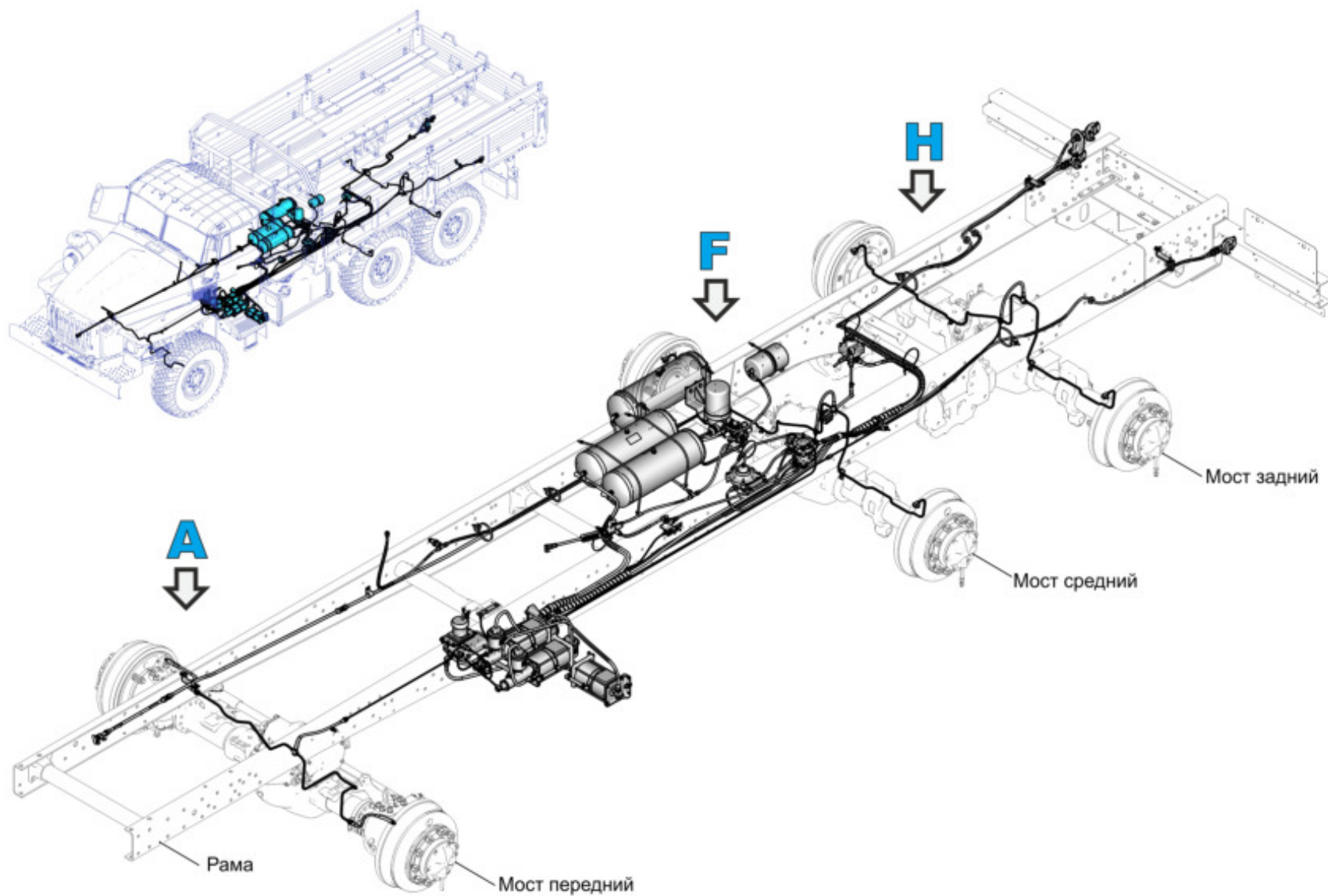


Рис. 1 43203X-3500010-60 Установка пневмогидравлического привода тормозов (Лист 1 из 8)

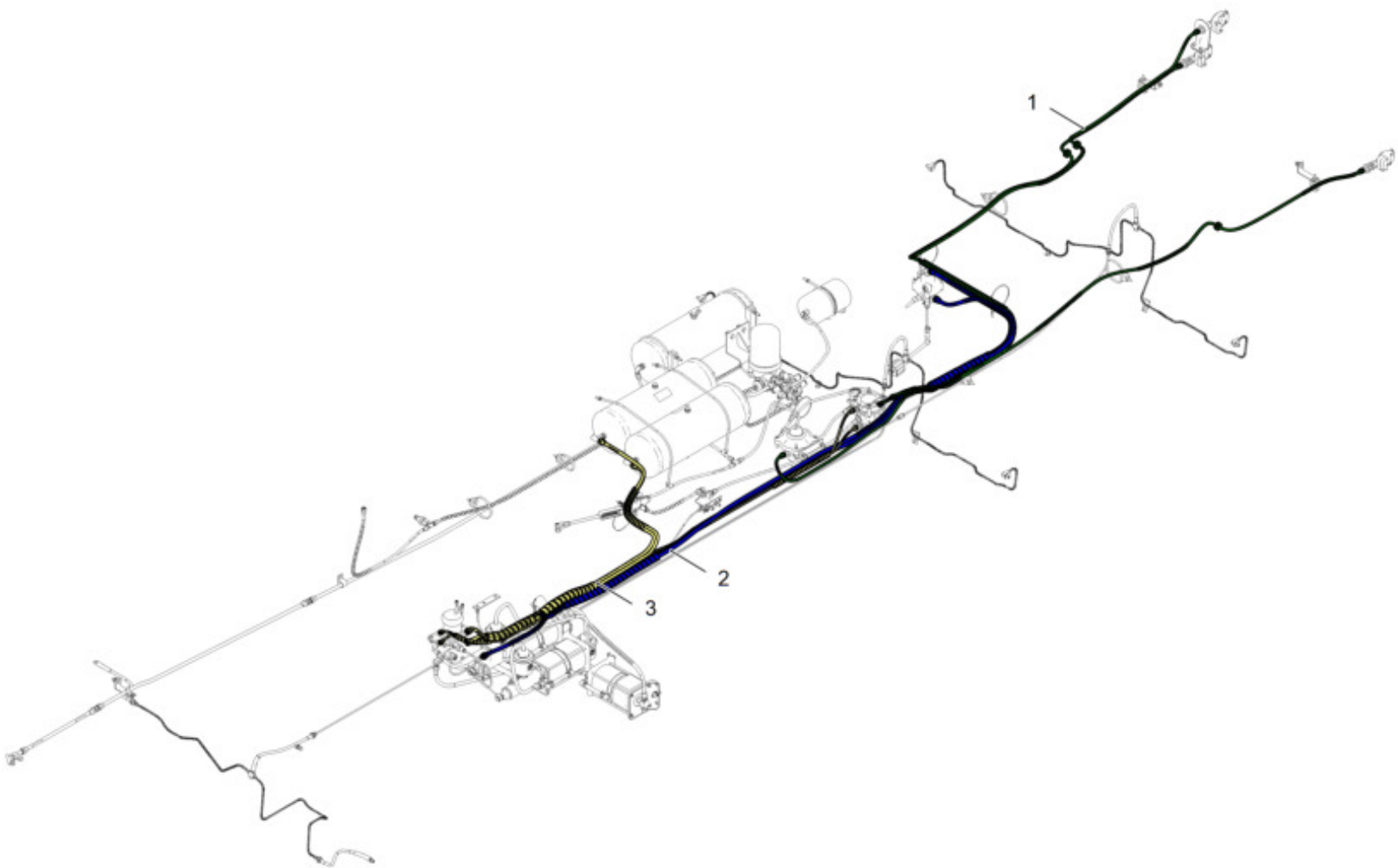


Рис. 1 43203X-3500010-60 Установка пневмогидравлического привода тормозов (Лист 2 из 8)



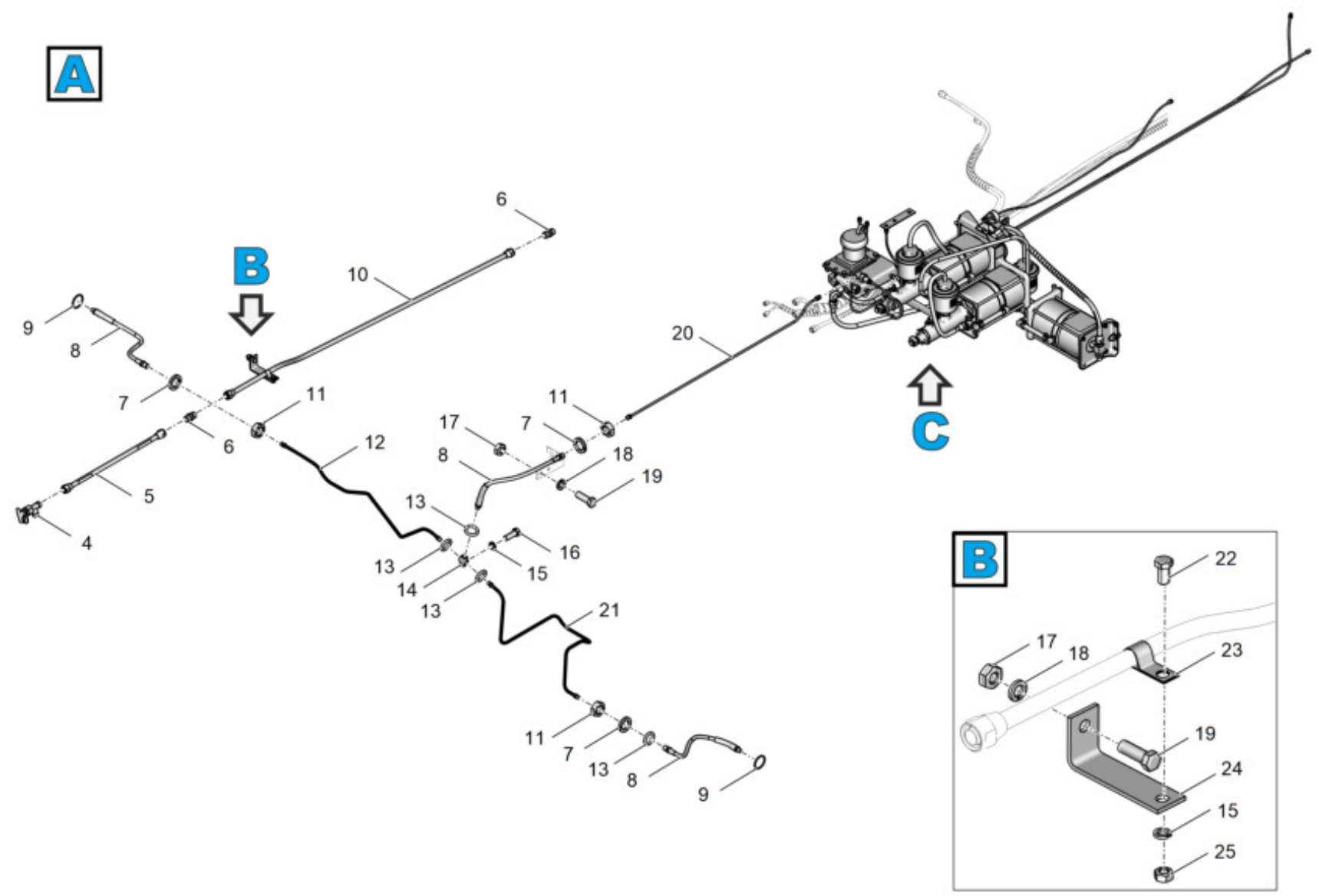


Рис. 1 43203X-3500010-60 Установка пневмогидравлического привода тормозов (Лист 3 из 8)

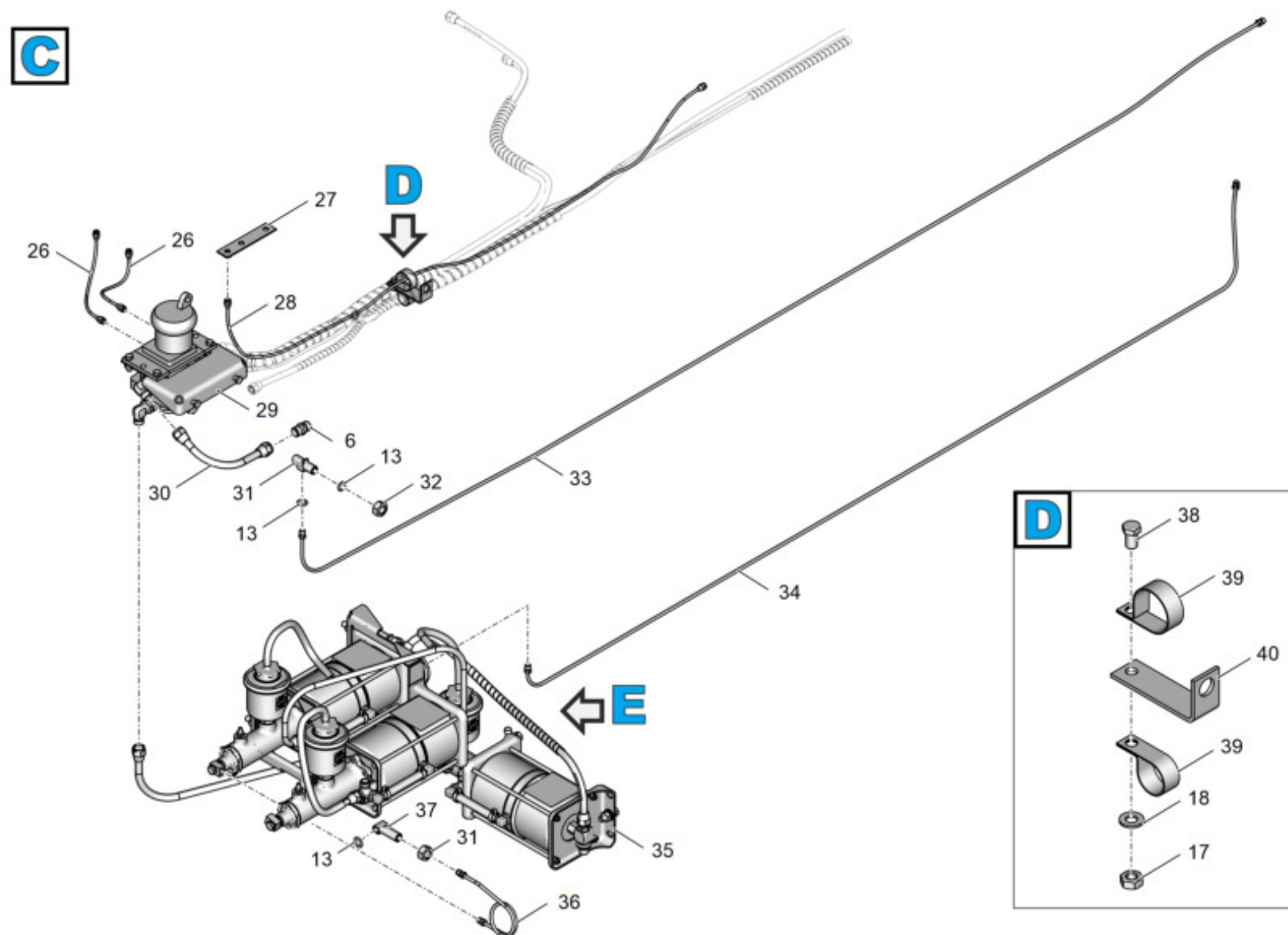


Рис. 1 43203X-3500010-60 Установка пневмогидравлического привода тормозов (Лист 4 из 8)

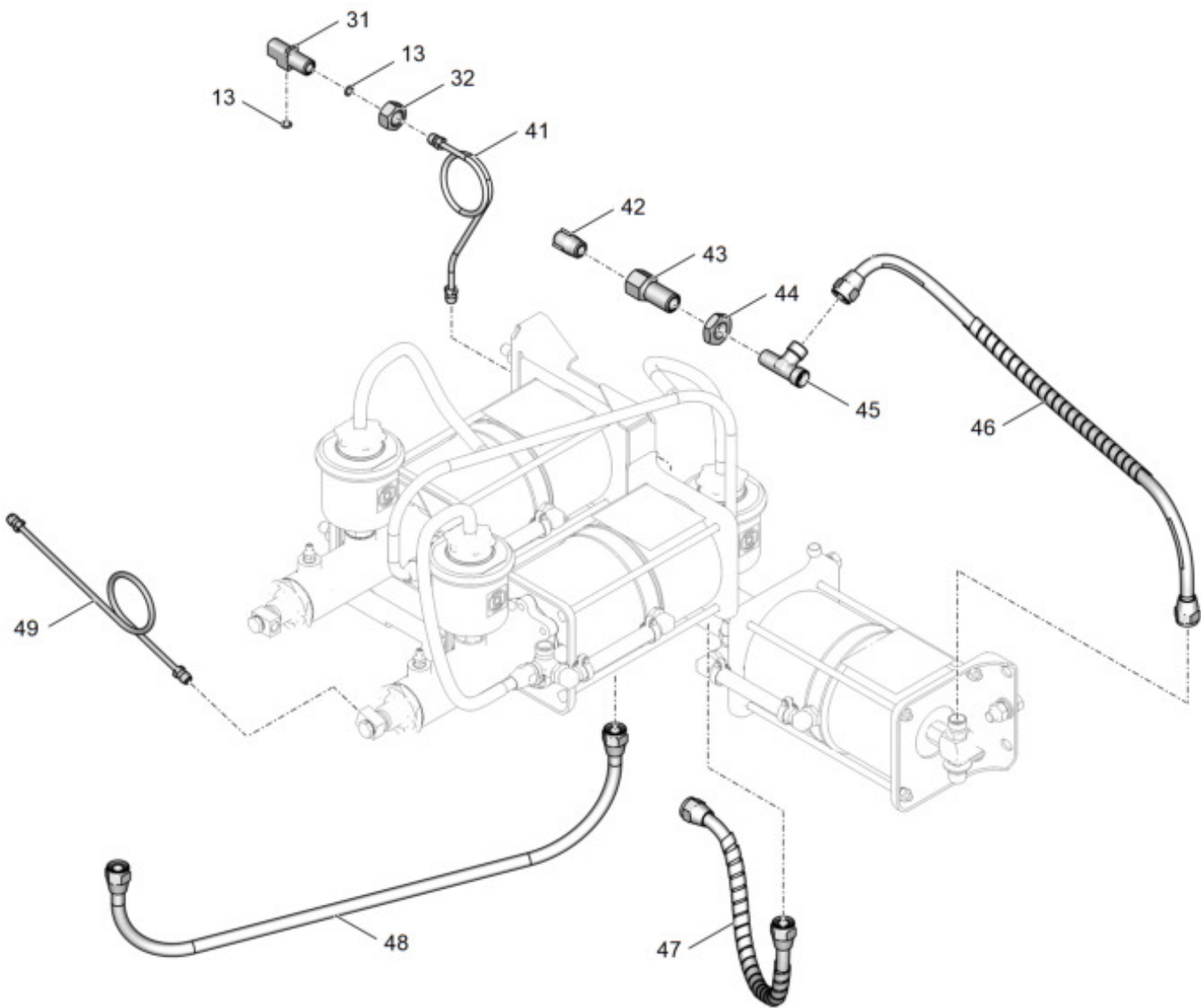


Рис. 1 43203X-3500010-60 Установка пневмогидравлического привода тормозов (Лист 5 из 8)



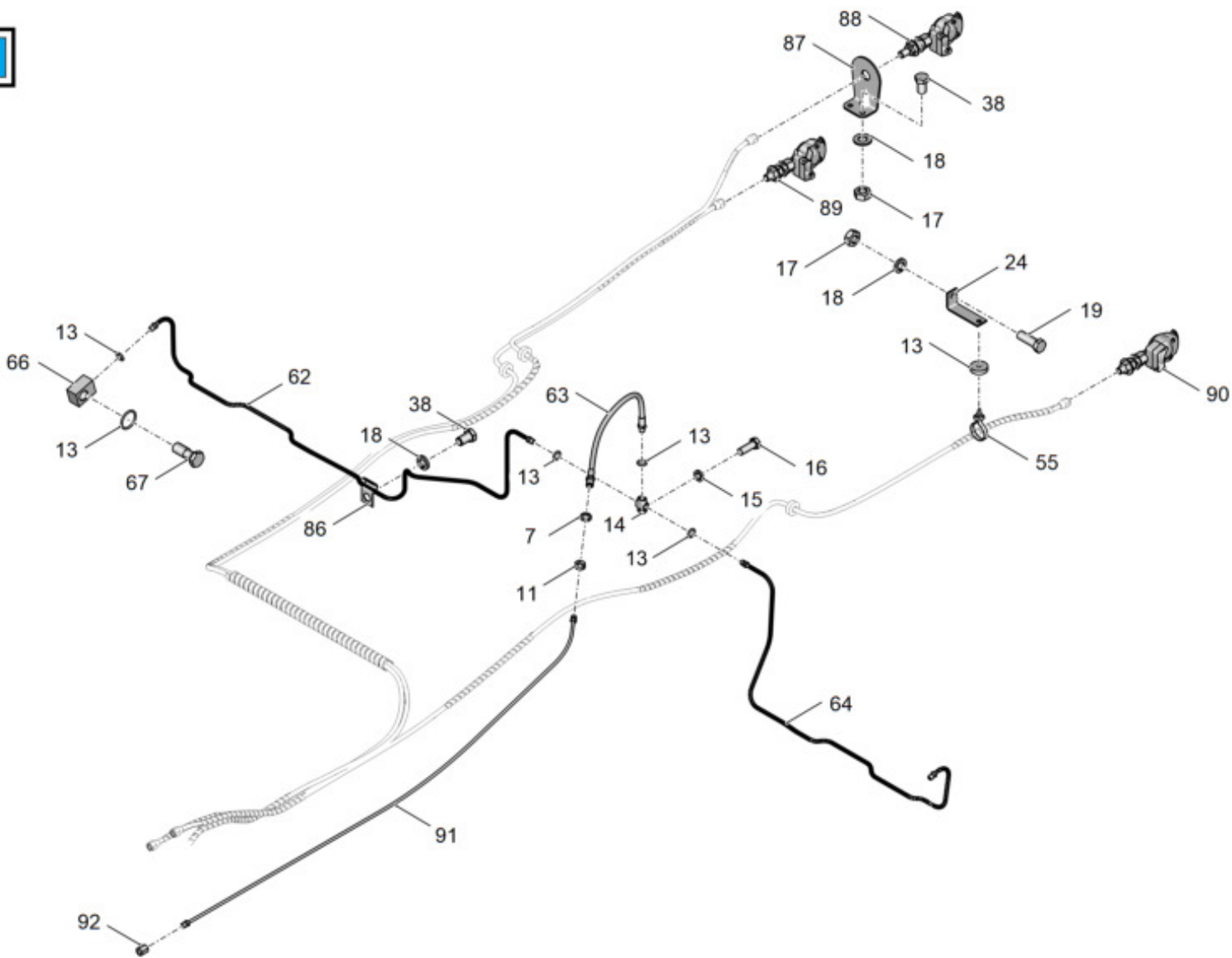


Рис. 1 43203X-3500010-60 Установка пневмогидравлического привода тормозов (Лист 6 из 8)

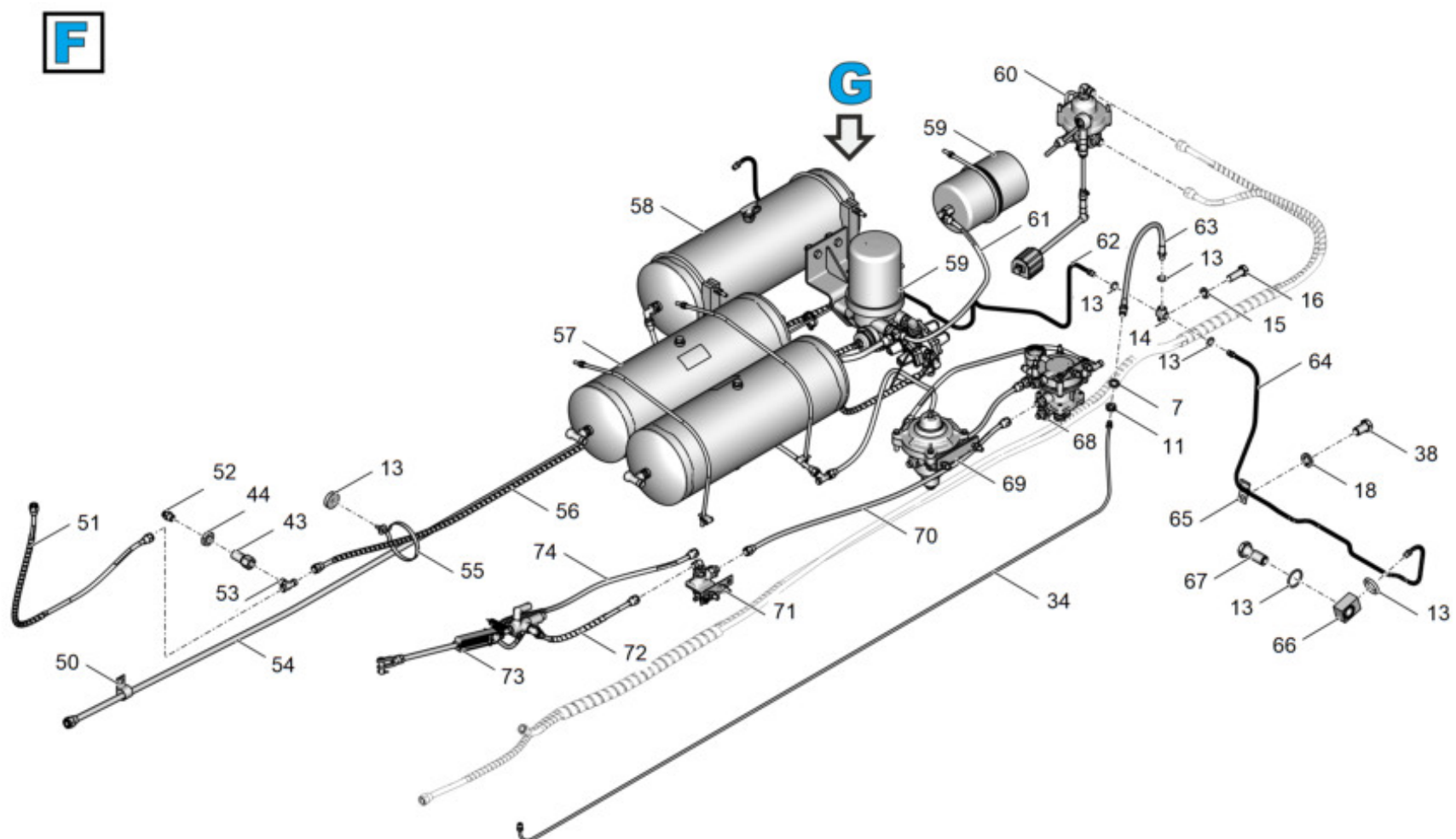


Рис. 1 43203X-3500010-60 Установка пневмогидравлического привода тормозов (Лист 7 из 8)

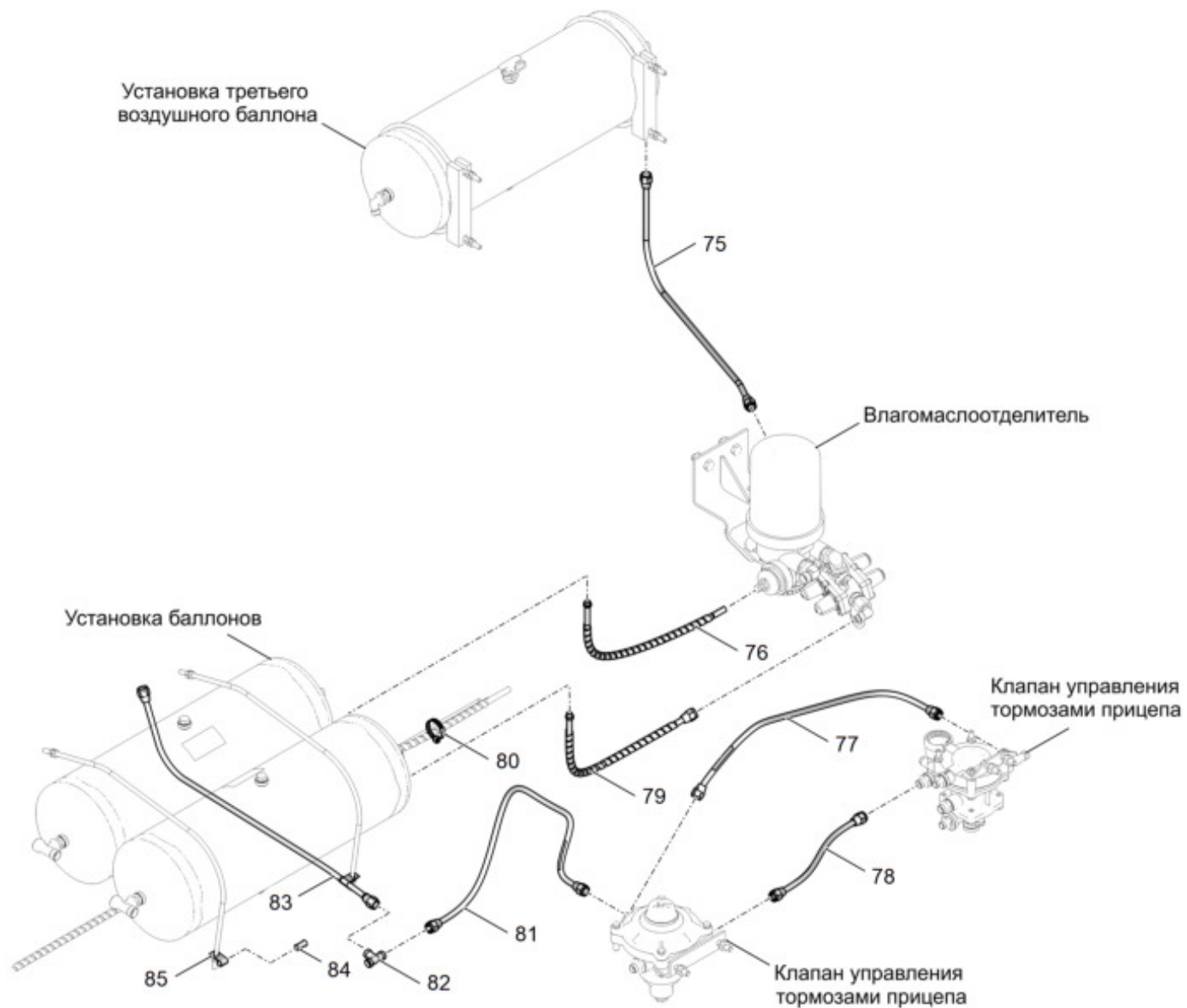


Рис. 1 43203X-3500010-60 Установка пневмогидравлического привода тормозов (Лист 8 из 8)

Таблица 2 Установка пневмогидравлического привода тормозов

Позиция	Обозначение	Наименование	Количество на одну сборочную единицу	Примечание
1	4320X-3506644-50	Пучок трубопроводов №3	1	
2	4320X-3506642-10	Пучок трубопроводов №2	1	
3	4320X-3506640	Пучок трубопроводов №1	1	
4	5557Я3-3515300	Установка клапана контрольного вывода	1	
5	4320X-3506490-01	Трубка от компрессора к регулятору	1	
6	339222-П	Штуцер	4	
7	252159-П2	Шайба 16Л ОСТ 37.001.115-75	4	
8	АИ-3506045	Шланг гидротормозов	3	
9	4320-3506054	Прокладка хомута	8	Допускается замена на АИ-3513503-01 Кольцо уплотнительное
10	4320-3506182-10	Трубка к регулятору давления	1	
11	250636-П29	Гайка М16х1,5-6Н ОСТ 37.001.124-75	5	
12	375-3506036-Б	Трубка от тройника к переднему правому тормозу	1	
13	375-8402321	Буфер	12	Допускается замена на 2108-3512088 Кольцо
14	375-3506091-01	Тройник	3	
15	252135-П2	Шайба 8Т ОСТ 37.001.115-75	8	
16	201457-П29	Болт М8-6gx22 ОСТ 37.001.123-96	7	
17	250512-П29	Гайка М10-6Н ОСТ 37.001.124-75	5	

Таблица 2 Установка пневмогидравлического привода тормозов (Продолжение)

Позиция	Обозначение	Наименование	Количество на одну сборочную единицу	Примечание
18	252136-П2	Шайба 10.ОТ ОСТ 37.001.115-75	6	
19	201498-П29	Болт М10-6gx28 ОСТ 37.001.123-96	4	
20	5557Я-3506012	Трубка от тройника к передним тормозам	1	
21	375-3506062-Б	Трубка к левому переднему тормозу	1	
22	201454-П29	Болт М8-6gx16 ОСТ 37.001.123-96	1	
23	339097-П29	Хомут	1	
24	5323-3506153	Кронштейн	2	
25	250510-П29	Гайка М8-6Н ОСТ 37.001.124-75	7	
26	4320Х-3506318	Трубка к манометру	2	
27	4320-3506585	Установка пневмовыводов	1	
	4320-3506597	· Кронштейн	1	
	250513-П29	· Гайка М10х1-6Н	1	
28	4320Х-3506325	Трубка к манометру	2	
29	4320Х-3514008	Установка крана управления тормозами	1	
30	5557-3506605-01	Трубка	2	
31	375-3506017-22	Тройник	2	
32	250563-П29	Гайка М18х1,5-6Н ОСТ 37.001.124-75	2	
33	4320Ф-3506080	Трубка от тройника	1	
34	5557Ф-3506080	Трубка от тройника к задним тормозам	1	
35	4320Х-3500020	Установка пневматических усилителей тормозов	1	



Таблица 2 Установка пневмогидравлического привода тормозов (Продолжение)

Позиция	Обозначение	Наименование	Количество на одну сборочную единицу	Примечание
36	375-3506005-Б	Трубка к тормозному цилиндру	1	
37	5323PX-3506017	Тройник	1	
38	201493-П29	Болт М10-6gx16 ОСТ 37.001.123-96	3	
39	63685-2411352	Хомут	3	
40	5323-3506154	Кронштейн	1	
41	43205-3506014	Трубка к тормозному цилиндру	1	
42	339046-П	Угольник	1	
43	5323PX-3506322	Штуцер проходной	2	
44	250659-П29	Гайка М22x1,5-6Н ОСТ 37.001.124-75	2	
45	337792	Тройник	1	
46	4320X-3506474	Трубка от баллона к крану	1	
47	43206X-3506474	Трубка от крана к усилителю	1	
48	4320-3506450-01	Трубка от крана к пневмоусилителю	1	
49	5557-3506592	Трубка к цилиндру	1	
50	339696-П29	Хомут	1	
51	4320Д-3506662-10	Трубка	1	
52	339051-П	Штуцер	1	
53	339556	Тройник	1	
54	4320X-3506182	Трубка от компрессора к регулятору первая	1	
55	АИ-3506900-01	Хомут 7,6	15	

Таблица 2 Установка пневмогидравлического привода тормозов (Продолжение)

Позиция	Обозначение	Наименование	Количество на одну сборочную единицу	Примечание
56	4320X-3506362	Трубка от клапана к тройнику	1	
57	4320Ф-3500050	Установка баллонов	1	
58	4320-3513009-20	Установка третьего воздушного баллона	1	
59	4320-3500040-20	Установка влагомаслоотделителя	1	
60	4320X-3500016-20	Установка регулятора тормозных сил	1	
61	4320X-3506744	Трубка от баллона адсорбера	1	
62	375-3506100-Б2	Трубка к правому заднему мосту	2	
63	АИ-3506024	Шланг гидротормозов	2	
64	375-3506113-Б2	Трубка к левому заднему мосту	2	
65	337875	Скоба	2	
66	4320-3506002	Муфта соединительная	4	
67	51-3506012	Болт соединительный	4	
68	4320У2-3522004-10	Установка клапана управления тормозами прицепа	1	
69	4320X-3522004	Установка клапана управления тормозами прицепа	1	
70	4320-3506514	Трубка от клапана двухмагистрального	1	
71	4320-3562000	Установка 2-х магистрального клапана	1	
72	4320X-3506366-01	Трубка от крана прицепа	1	
73	4320-3522008	Установка крана управления тормозами прицепа	1	
74	4320X-3506372	Трубка от тройника к крану прицепа	2	
75	55571П-3506245-10	Трубка к баллону прицепа	1	

Таблица 2 Установка пневмогидравлического привода тормозов (Продолжение)

Позиция	Обозначение	Наименование	Количество на одну сборочную единицу	Примечание
76	4320X-3506244	Трубка от клапана защитного	1	
77	5557X-3506374	Трубка от клапана прицепа к тройнику	1	
78	5557X-3506378	Трубка к головке первая	1	
79	4320X-3506242	Трубка от клапана защитного	1	
80	АИ-3506910-01	Хомут 3,6	3	
81	5557X-3506460	Трубка	1	
82	339435-П	Тройник	1	
83	4320Ф-3506462	Трубка к баллону	1	
84	375-3506023	Прокладка хомута	5	
85	339458-П29	Хомут	6	
86	Н-2927-П29	Скоба	2	
87	375-3521011-30	Кронштейн соединительной головки	1	
88	4320-3500030-10	Установка головки соединительной	1	
89	5557-3500035-10	Установка головки соединительной	1	
90	5557-3500036-10	Установка головки соединительной	1	
91	375-3506083-Б	Трубка к заднему мосту	1	
92	339226-П	Штуцер	1	

---

## Установка регулятора тормозных сил

<b>Оглавление</b>	Страница
Установка регулятора тормозных сил.....	1
Ссылки.....	1
<b>Перечень таблиц</b>	Страница
1 Ссылки.....	1
2 Установка регулятора тормозных сил.....	3
<b>Перечень иллюстраций</b>	Страница
1 4320X-3500016-20 Установка регулятора тормозных сил.....	2

### **Ссылки**

*Таблица 1 Ссылки*

---

Модуль данных/публикация	Наименование
Нет ссылок	

---

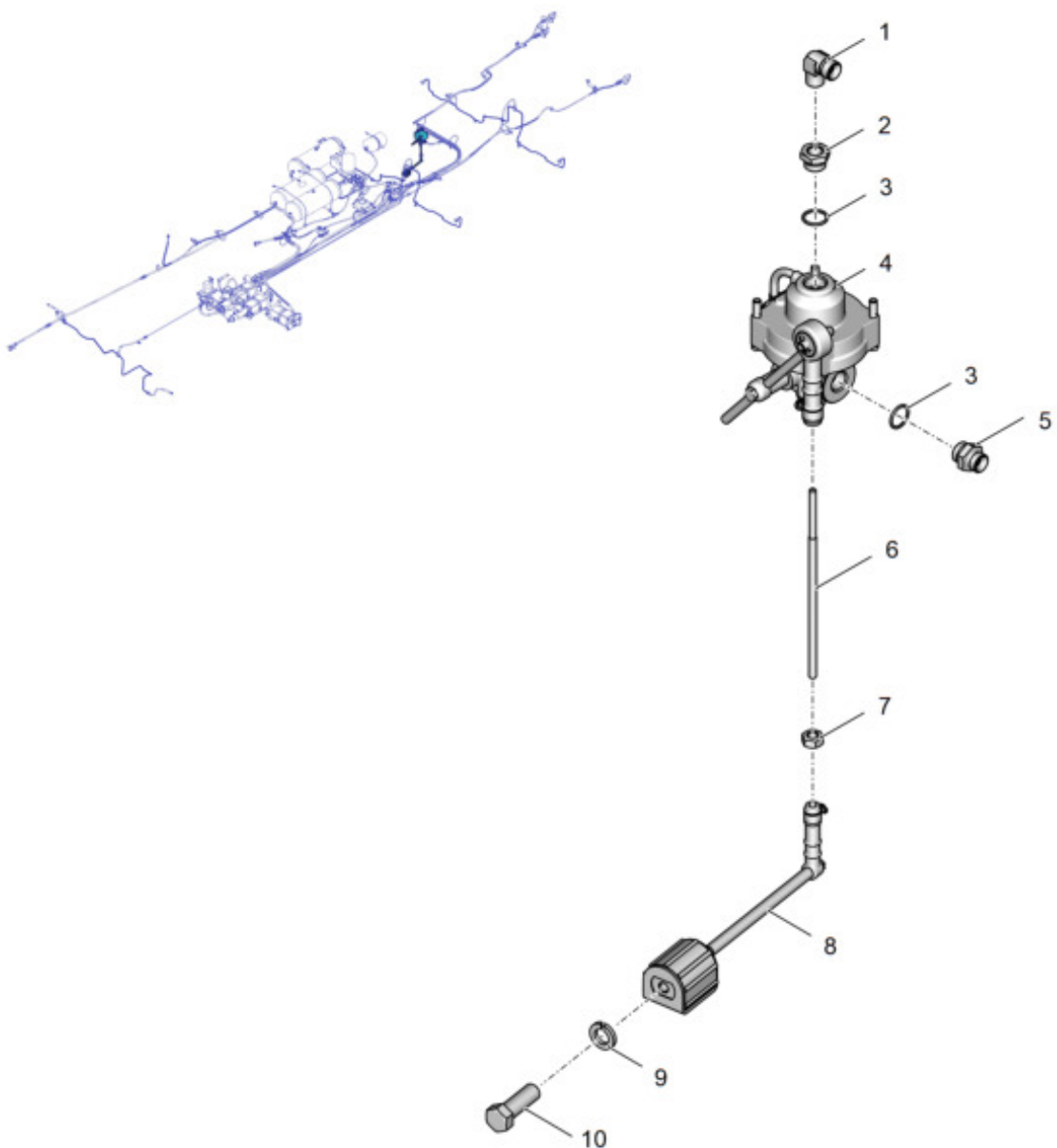


Рис. 1 4320X-3500016-20 Установка регулятора тормозных сил

Таблица 2 Установка регулятора тормозных сил

Позиция	Обозначение	Наименование	Количество на одну сборочную единицу	Примечание
1	339046-П	Угольник	1	
2	4320-3515068	Пробка	1	
3	АИ-3513502-01	Кольцо уплотнительное 22	2	Допускается замена на 4320-3514023 Прокладка
4	АИ-3533010-01	Регулятор тормозных сил	1	
5	339539-П	Штуцер	1	
6	5557-3506688	Тяга вертикальная	1	
7	250510-П29	Гайка М8х6 ОСТ 37.001.124-75	1	
8	АИ-3533110-01	Упругий элемент регулятора тормозных сил	1	
9	252137-П2	Шайба 12 ОТ ОСТ 37.001.115-75	1	
10	201541-П29	Болт М12-6gx30 ОСТ 37.001.123-96	1	

---

## Установка пневматических усилителей тормозов

<b>Оглавление</b>	Страница
Установка пневматических усилителей тормозов .....	1
Ссылки .....	1

<b>Перечень таблиц</b>	Страница
1 Ссылки .....	1
2 Установка пневматических усилителей тормозов .....	4

<b>Перечень иллюстраций</b>	Страница
1 4320X-3500020 Установка пневматических усилителей тормозов (Лист 1 из 2) .....	2
1 4320X-3500020 Установка пневматических усилителей тормозов (Лист 2 из 2) .....	3

### **Ссылки**

*Таблица 1 Ссылки*

---

Модуль данных/публикация	Наименование
<a href="#">43206Ф-3510010</a>	Усилитель тормоза пневматический первый
<a href="#">55571П-3510011-10</a>	Усилитель тормоза пневматический
<a href="#">5557-3510011</a>	Усилитель тормоза пневматический

---

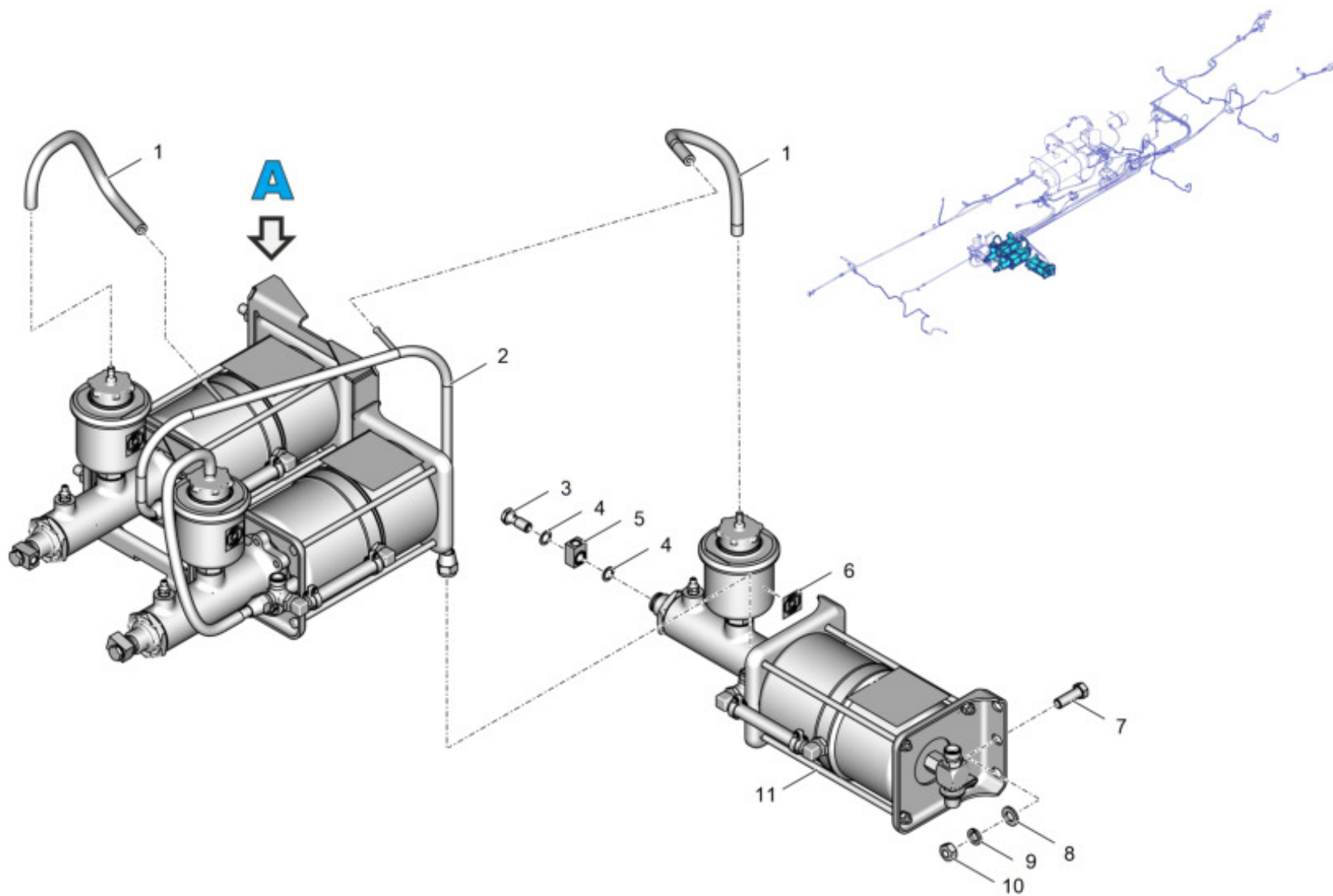


Рис. 1 4320X-3500020 Установка пневматических усилителей тормозов (Лист 1 из 2)



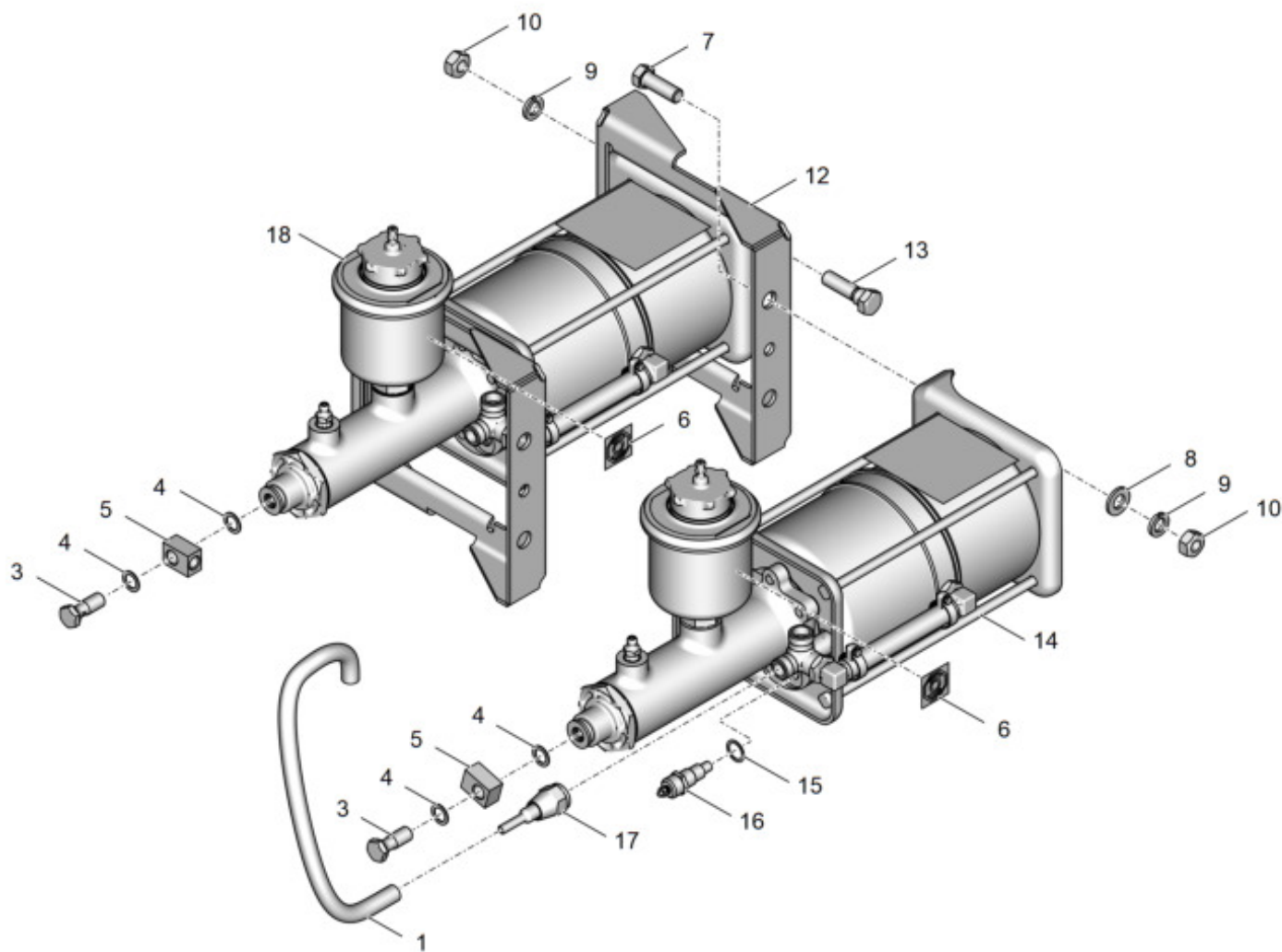


Рис. 1 4320X-3500020 Установка пневматических усилителей тормозов (Лист 2 из 2)

Таблица 2 Установка пневматических усилителей тормозов

Позиция	Обозначение	Наименование	Количество на одну сборочную единицу	Примечание
1	375-4245043-10	Шланг	3	
2	5557Я-4712055	Трубка ко второму пневмоусилителю	1	
3	51-3506012	Болт соединительный	3	
4	АИ-3515503-01	Кольцо соединительное 12	6	
5	4320-3506002	Муфта соединительная	3	
6	4320-3510080	Табличка	3	
7	201541-П29	Болт М12-6gx32 ОСТ 37.001.124-75	6	
8	252007-П29	Шайба 12 ОСТ 37.001.144-75	12	
9	252137-П2	Шайба 12.ОТ ОСТ 37.001.115-75	3	
10	250514-П29	Гайка М12-6Н ОСТ 37.001.124-75	12	
11	43206Ф-3510010	Усилитель тормоза пневматический	1	
12	5557-3510095	Кронштейн усилителя	2	
13	200367-П29	Болт М12-6gx45	6	
14	55571П-3510011-10	Усилитель тормоза пневматический	1	
15	335903-П	Прокладка штуцера	3	
16	ВК 503-3710-0	Выключатель сигнализации	1	
17	5323-4712164	Трубка от бачка	1	
18	5557-3510011	Усилитель тормоза пневматический	1	

---

## Крестовина с клапаном контрольного вывода

<b>Оглавление</b>	Страница
Крестовина с клапаном контрольного вывода .....	1
Ссылки .....	1

<b>Перечень таблиц</b>	Страница
1 Ссылки .....	1
2 Крестовина с клапаном контрольного вывода .....	3

<b>Перечень иллюстраций</b>	Страница
1 4320-3500029-10 Крестовина с клапаном контрольного вывода .....	2

### **Ссылки**

*Таблица 1 Ссылки*

---

Модуль данных/публикация	Наименование
Нет ссылок	

---

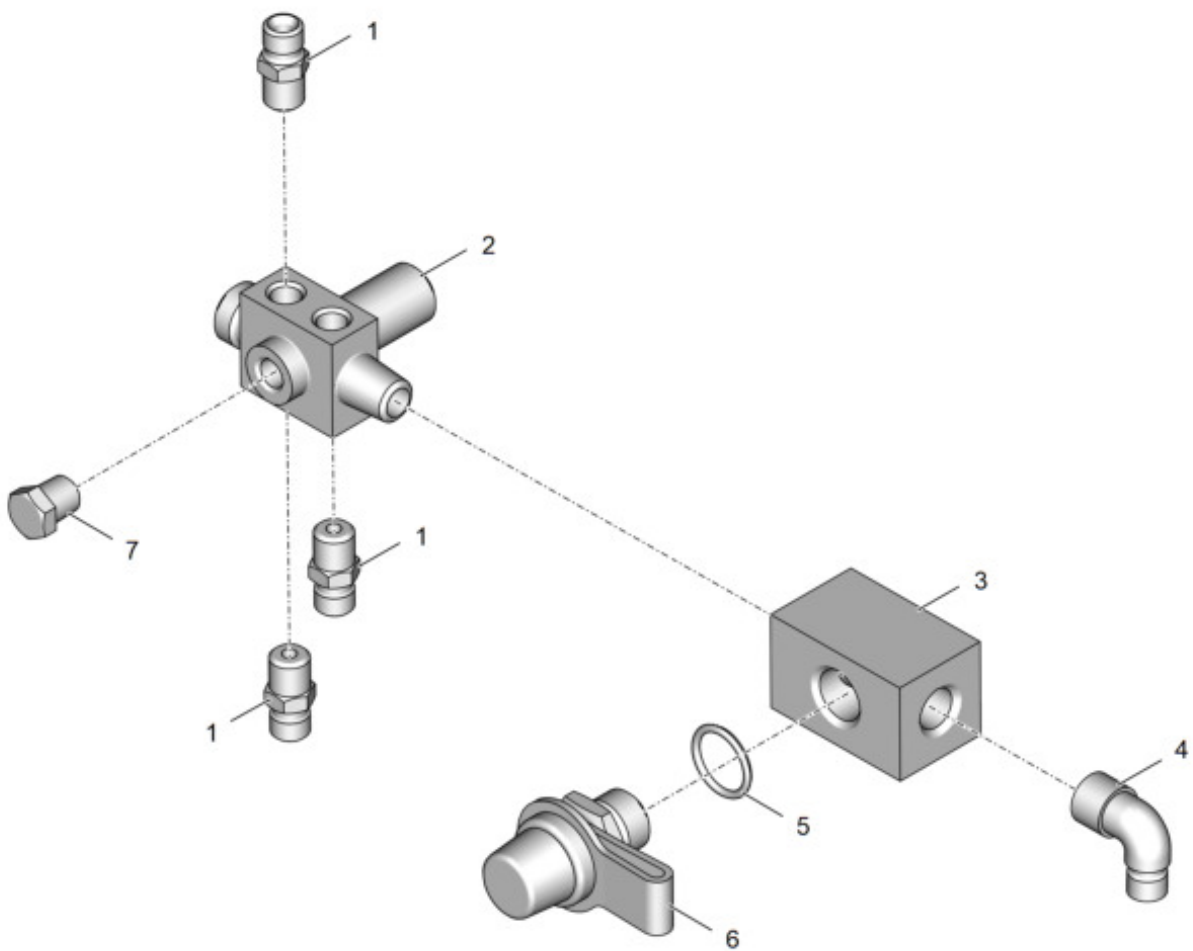


Рис. 1 4320-3500029-10 Крестовина с клапаном контрольного вывода

Таблица 2 Крестовина с клапаном контрольного вывода

Позиция	Обозначение	Наименование	Количество на одну сборочную единицу	Примечание
1	339200-П29	Штуцер	3	
2	5557-3506145-10	Крестовина разбора воздуха	1	
3	339999	Переходник	1	
4	4320Я-3509266	Угольник	1	
5	АИ-3513501-01	Кольцо уплотнительное 16	1	
6	АИ-3515310-01	Клапан контрольного вывода М16	1	
7	262541-П29	Пробка КГ 1/8"	1	

Конец модуля  
данных

4320-3500029-10

2020-07-23 Страница 3

---

## Установка головки соединительной

<b>Оглавление</b>	Страница
Установка головки соединительной.....	1
Ссылки.....	1

<b>Перечень таблиц</b>	Страница
1 Ссылки.....	1
2 Установка головки соединительной .....	3

<b>Перечень иллюстраций</b>	Страница
1 4320-3500030-10 Установка головки соединительной .....	2

### **Ссылки**

*Таблица 1 Ссылки*

---

Модуль данных/публикация	Наименование
Нет ссылок	

---

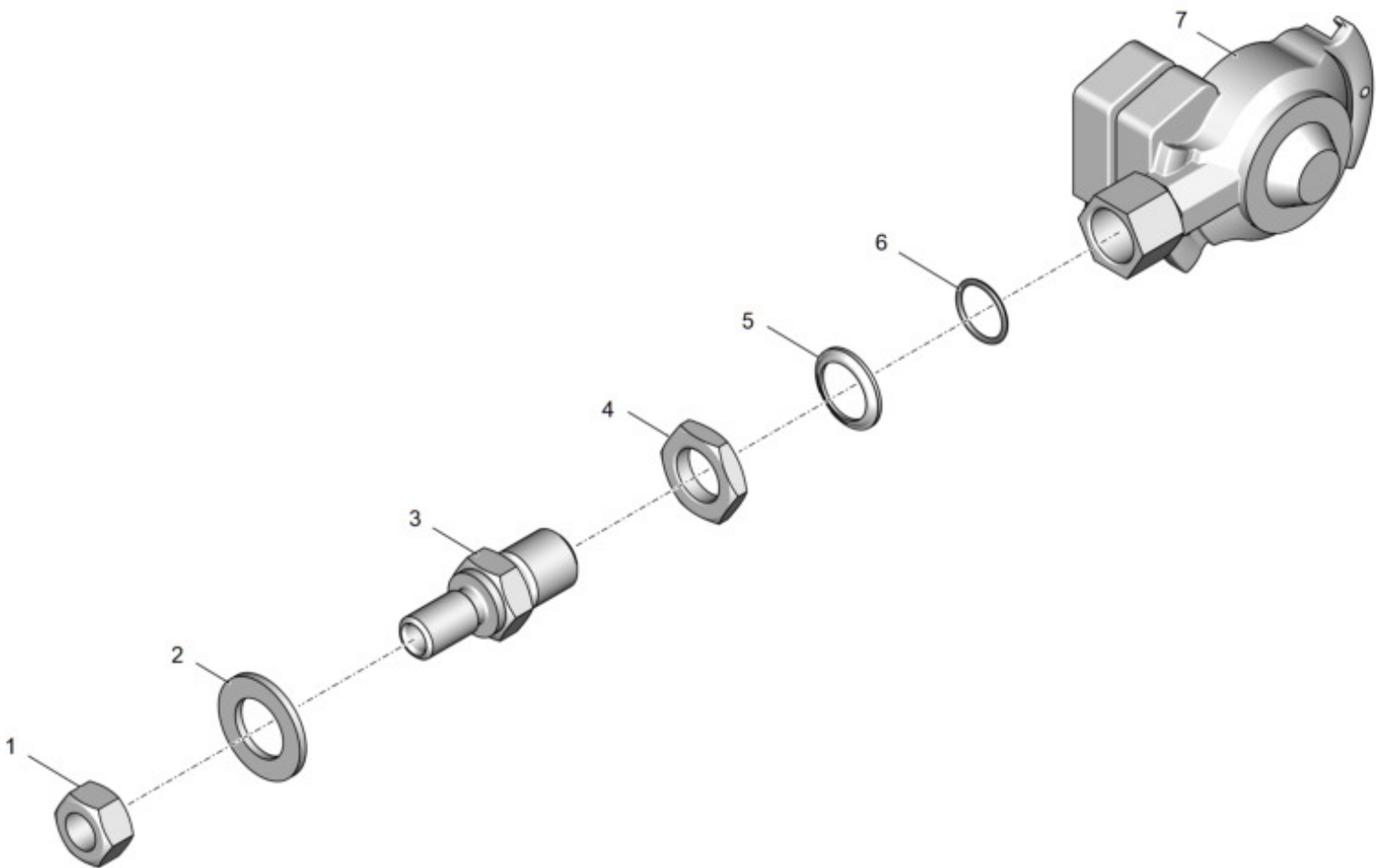


Рис. 1 4320-3500030-10 Установка головки соединительной

Таблица 2 Установка головки соединительной

Позиция	Обозначение	Наименование	Количество на одну сборочную единицу	Примечание
1	250561-П29	Гайка М16х1,5-6Н ОСТ 37.001.124-75	1	
2	252020-П29	Шайба 22 ОСТ 37.001.144-75	1	
3	55571-3520030	Штуцер	1	
4	335026-П29	Гайка	1	
5	375-3521066	Шайба	1	
6	377-6105160	Кольцо уплотнительное	1	
7	АИ-3521010-01	Головка соединительная М22 Тип "А"	1	



---

## Установка головки соединительной

<b>Оглавление</b>	Страница
Установка головки соединительной.....	1
Ссылки.....	1

<b>Перечень таблиц</b>	Страница
1 Ссылки.....	1
2 Установка головки соединительной .....	3

<b>Перечень иллюстраций</b>	Страница
1 5557-3500035-10 Установка головки соединительной .....	2

### **Ссылки**

*Таблица 1 Ссылки*

---

Модуль данных/публикация	Наименование
Нет ссылок	

---

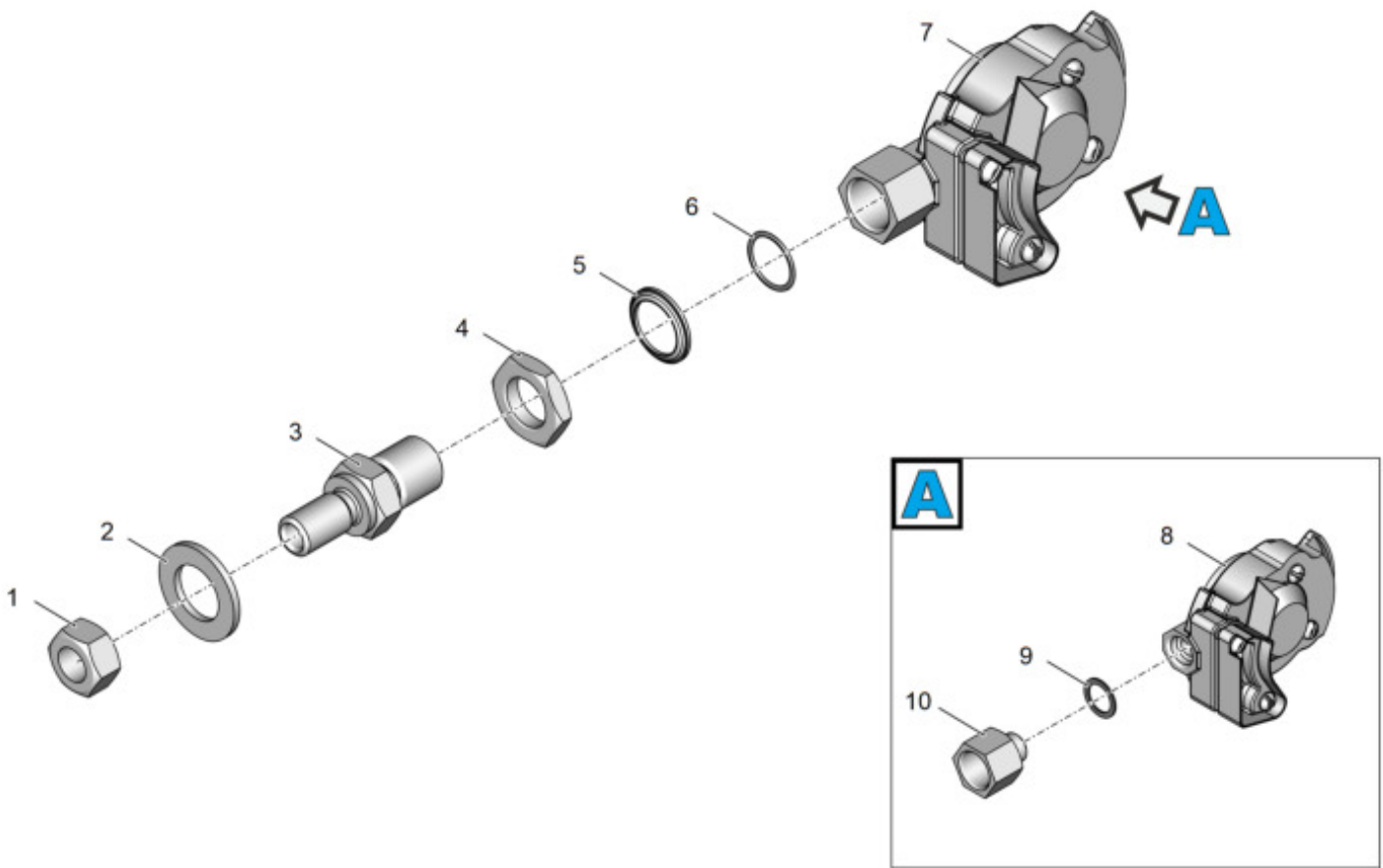


Рис. 1 5557-3500035-10 Установка головки соединительной

Таблица 2 Установка головки соединительной

Позиция	Обозначение	Наименование	Количество на одну сборочную единицу	Примечание
1	250561-П29	Гайка М16х1,5-6Н ОСТ 37.001.124-75	1	
2	252020-П29	Шайба 22 ОСТ 37.001.144-75	1	
3	55571-3520030	Штуцер	1	
4	335026-П29	Гайка М22х1,5-6Н ОСТ 37.001.124-75	1	
5	375-3521066	Шайба	1	
6	377-6105160	Кольцо уплотнительное	1	
7	АИ-3521110-01	Головка соединительная питающая М22	1	
7	4320Ф-3521010	· Головка соединительная	1	
8	6022.35.21.110	· · Головка соединительная	1	
9	5323-3506054	· · Прокладка	1	
10	334171	· · Штуцер	1	

Конечный модуль  
данных

5557-3500035-10

2020-03-17 Страница 3

---

## Установка головки соединительной

<b>Оглавление</b>	Страница
Установка головки соединительной.....	1
Ссылки.....	1

<b>Перечень таблиц</b>	Страница
1 Ссылки.....	1
2 Установка головки соединительной .....	3

<b>Перечень иллюстраций</b>	Страница
1 5557-3500036-10 Установка головки соединительной .....	2

### **Ссылки**

*Таблица 1 Ссылки*

---

Модуль данных/публикация	Наименование
Нет ссылок	

---

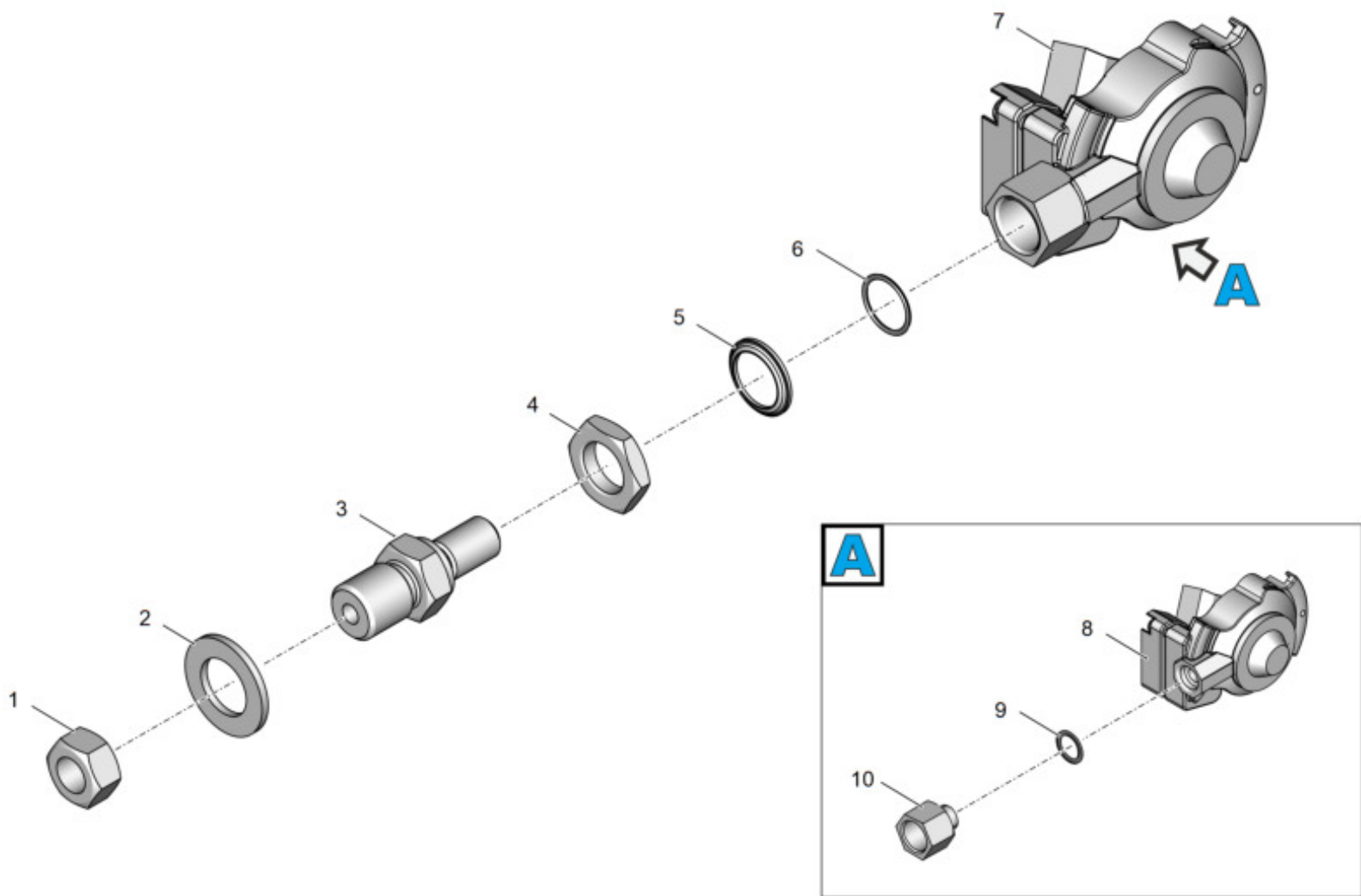


Рис. 1 5557-3500036-10 Установка головки соединительной

Таблица 2 Установка головки соединительной

Позиция	Обозначение	Наименование	Количество на одну сборочную единицу	Примечание
1	250561-П29	Гайка М16х1,5-6Н ОСТ 37.001.124-75	1	
2	252020-П29	Шайба 22 ОСТ 37.001.144-75	1	
3	55571-3520030	Штуцер	1	
4	335026-П29	Гайка М22х1,5-6Н ОСТ 37.001.124-75	1	
5	375-3521066	Шайба	1	
6	377-6105160	Кольцо уплотнительное	1	
7	АИ-3521111-01	Головка соединительная питающая М2	1	
7	4320Ф-3521011	· Головка соединительная управляющая М22	1	
8	6023.35.21.111	· · Головка соединительная	1	
9	5323-3506054	· · Прокладка	1	
10	334171	· · Штуцер	1	

Конечный модуль  
данных

5557-3500036-10

2020-06-03 Страница 3

---

## Установка влагомаслоотделителя

<b>Оглавление</b>	Страница
Установка влагомаслоотделителя .....	1
Ссылки.....	1

<b>Перечень таблиц</b>	Страница
1 Ссылки.....	1
2 Установка влагомаслоотделителя.....	3

<b>Перечень иллюстраций</b>	Страница
1 4320-3500040-20 Установка влагомаслоотделителя .....	2

### **Ссылки**

*Таблица 1 Ссылки*

---

Модуль данных/публикация	Наименование
<a href="#">4320X-3700060-10</a>	Подключение влагомаслоотделителя

---

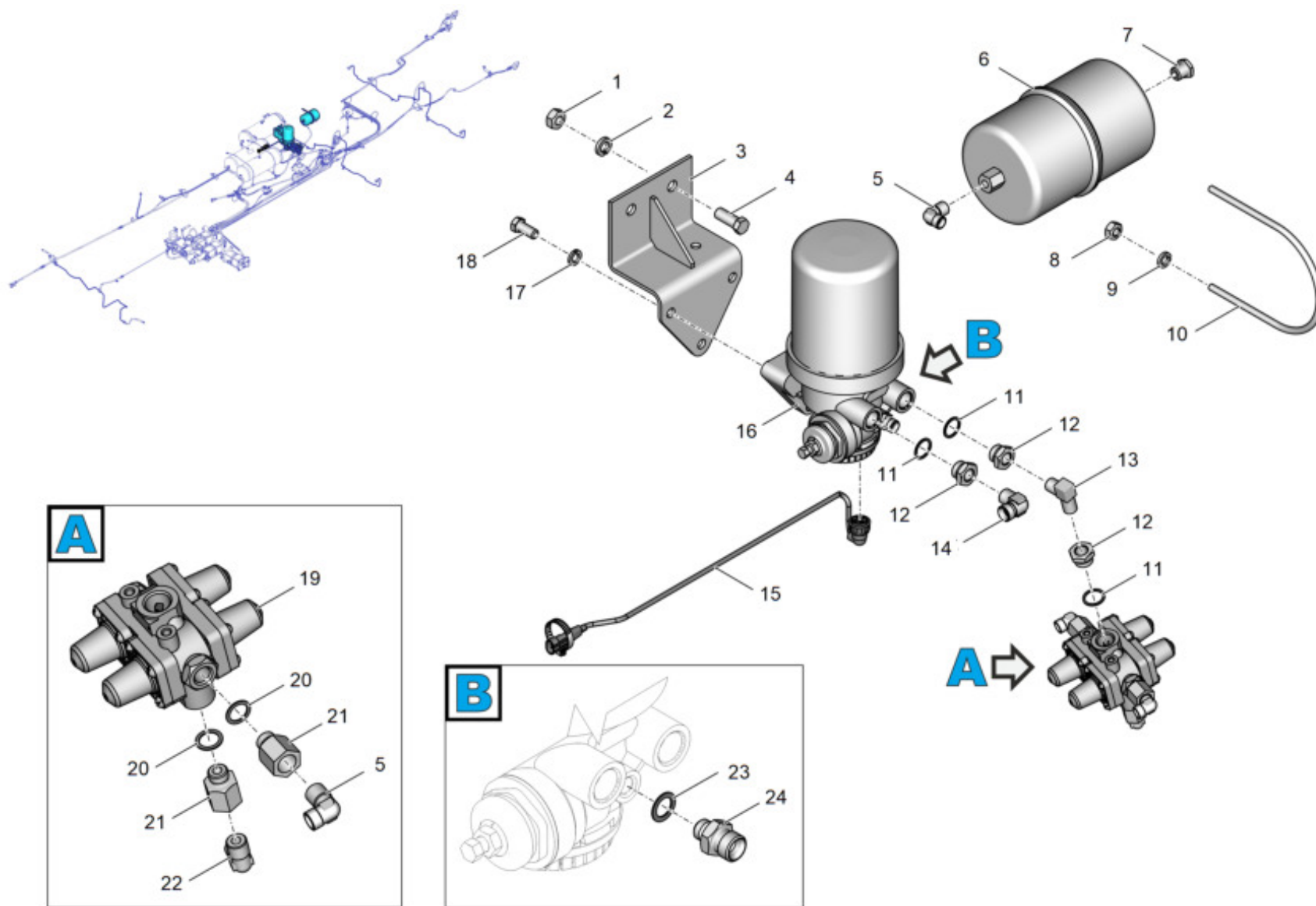


Рис. 1 4320-3500040-20 Установка влагомаслоотделителя



Таблица 2 Установка влагомаслоотделителя

Позиция	Обозначение	Наименование	Количество на одну сборочную единицу	Примечание
1	250558-П29	Гайка М14х6 ОСТ 37.001.124-75	2	
2	252138-П2	Шайба 14.ОТ 37.001.115-75	2	
3	5557Х-3511042	Кронштейн влагомаслоотделителя	1	
4	201587-П29	Болт М14-6gx35 ОСТ 37.001.123-96	2	
5	339039-П	Угольник	5	
6	4320-3513050	Баллон дополнительный	1	
7	338765	Пробка КГ 3/8"	1	
8	250510-П29	Гайка М8х6 ОСТ 37.001.124-75	2	
9	252135-П2	Шайба 8Т ОСТ 37.001.115-75	2	
10	4320-3513057	Хомут баллона	1	
11	АИ-3513502-01	Кольцо уплотнительное 22	3	
12	4320-3515068	Пробка	3	
13	339904-П	Угольник	1	
14	339046-П	Угольник	1	
15	4320Х-3700060-10	Подключение влагомаслоотделителя	1	
16	АИ-3506502-01	Адсорбер со встроенным регулятором давления	1	
17	252137-П2	Шайба 12 ОТ ОСТ 37.001.115-75	3	
18	5557Х-3511081	Болт крепления влагомаслоотделителя	3	
19	АИ-3516310-01	Клапан защитный 4-х контурный	1	
20	АИ-3513501-01	Кольцо уплотнительное 16	4	

Таблица 2 Установка влагомаслоотделителя (Продолжение)

Позиция	Обозначение	Наименование	Количество на одну сборочную единицу	Примечание
21	339983-П	Штуцер	4	
22	339051-П	Штуцер	1	
23	АИ-3513503-01	Кольцо уплотнительное 12	1	
24	339975-П	Штуцер	1	

Конец модуля  
данных

4320-3500040-20

2020-12-04 Страница 4

---

## Установка воздушных баллонов

<b>Оглавление</b>	Страница
Установка воздушных баллонов .....	1
Ссылки .....	1

<b>Перечень таблиц</b>	Страница
1 Ссылки .....	1
2 Установка воздушных баллонов .....	3

<b>Перечень иллюстраций</b>	Страница
1 4320Ф-3500050 Установка воздушных баллонов .....	2

### **Ссылки**

*Таблица 1 Ссылки*

---

Модуль данных/публикация	Наименование
Нет ссылок	

---

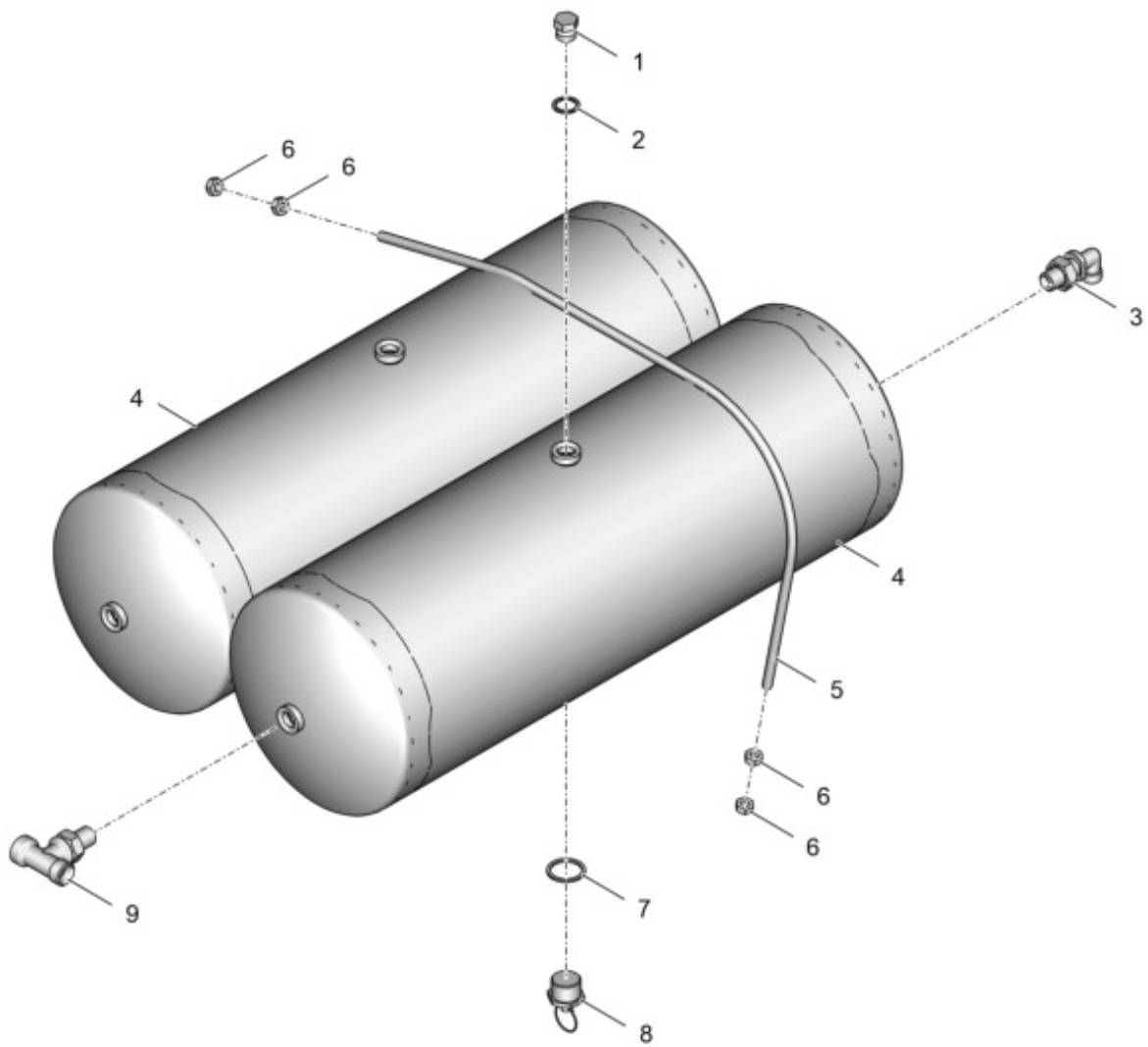


Рис. 1 4320Ф-3500050 Установка воздушных баллонов

Таблица 2 Установка воздушных баллонов

Позиция	Обозначение	Наименование	Количество на одну сборочную единицу	Примечание
1	339652-П29	Пробка	2	
2	АИ-3513501-01	Кольцо уплотнительное 16	2	Допускается замена на 5323-3506054 Прокладка
3	4320Х-3506742	Угольник в сборе	2	
4	375-3513015-20	Воздушный баллон	2	
5	4320-3513018-01	Хомут баллонов	2	
6	250510-П29	Гайка М8-6Н ОСТ 37.001.124-75	8	
7	АИ-3513502-01	Кольцо уплотнительное 22	2	Допускается замена на 4320-3514023 Прокладка
8	АИ-3513110-01	Кран слива конденсата	2	
9	4320Х-3506740	Тройник в сборе	2	

Конец модуля  
данных

4320Ф-3500050

2020-08-10 Страница 3

---

## Суппорт тормоза с колодками

<b>Оглавление</b>	Страница
Суппорт тормоза с колодками .....	1
Ссылки.....	1

<b>Перечень таблиц</b>	Страница
1 Ссылки.....	1
2 Суппорт тормоза с колодками.....	3

<b>Перечень иллюстраций</b>	Страница
1 55571X-3501007-10 Суппорт тормоза с колодками.....	2

### **Ссылки**

*Таблица 1 Ссылки*

---

Модуль данных/публикация	Наименование
<a href="#">55571X-3501012-10</a>	Суппорт рабочего тормоза

---

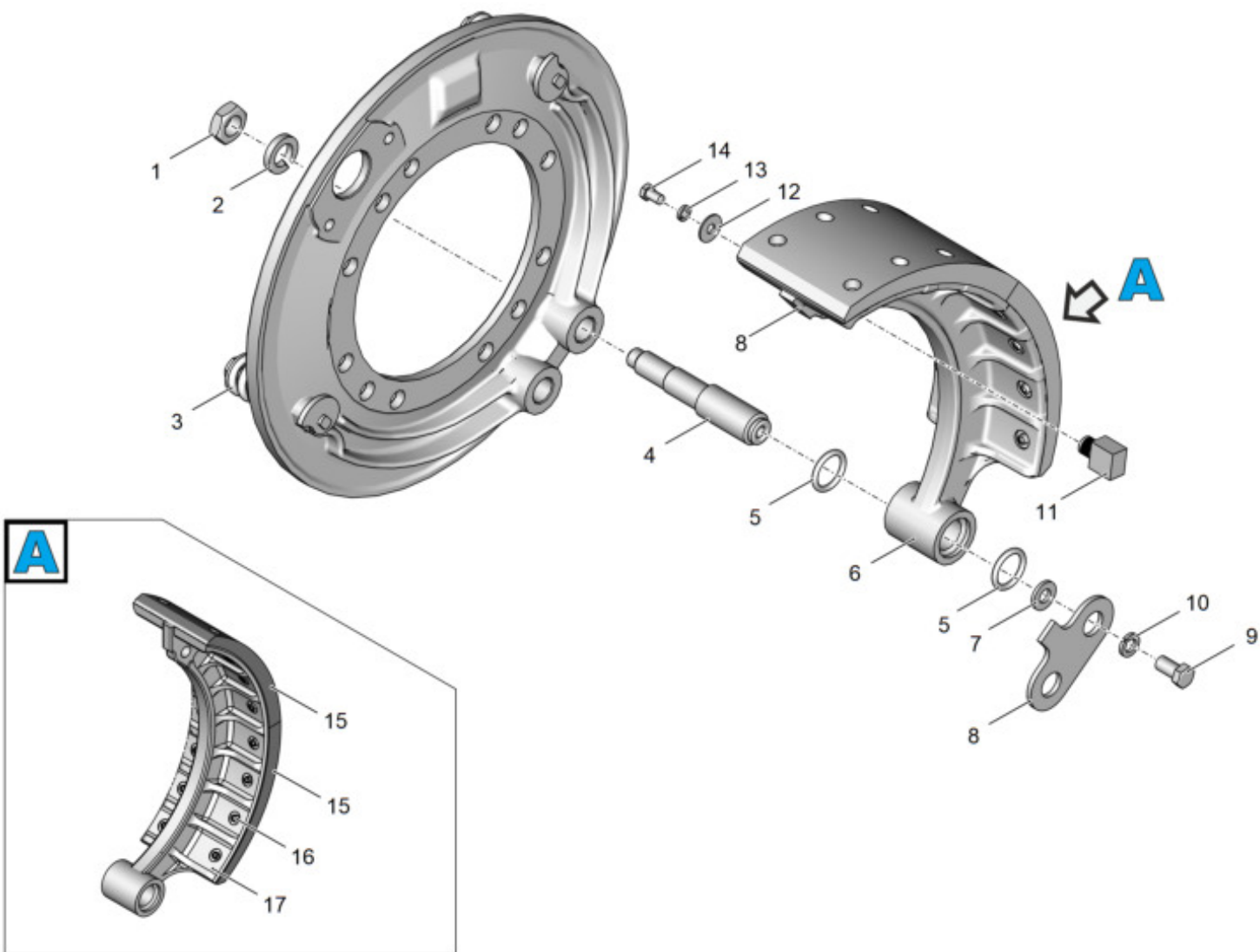


Рис. 1 55571X-3501007-10 Суппорт тормоза с колодками

Таблица 2 Суппорт тормоза с колодками

Позиция	Обозначение	Наименование	Количество на одну сборочную единицу	Примечание
1	1/21643/11	Гайка М20х1,5 х 2	2	
2	252141-П2	Шайба 20.ОТ ОСТ 37.001.115-75	2	
3	55571Х-3501012-10	Суппорт рабочего тормоза	1	
4	55571-3501132	Ось колодки тормоза	2	
5	55571-3501099	Кольцо	4	
6	4320Т-3501090	Колодка тормоза	2	
15	55571Х-3501105	· Накладка тормозная	2	
16	55571Х-3501150	· Заклепка 8х14 х 16	16	
17	4320Т-3501096	· Колодка тормоза	1	
7	335917-П29	Шайба	2	
8	55571-3501144	Накладка осей колодок тормоза	1	
9	201537-П29	Болт М12х22 ОСТ 37.001.123-96	2	
10	252137-П2	Шайба 12.ОТ ОСТ 37.001.115-75	2	
11	55571Х-3501089	Упор пружины	2	
12	252038-П29	Шайба 8 ОСТ 37.001.144-75	2	
13	252135-П2	Шайба 8Т ОСТ 37.001.115-75	2	
14	201453-П29	Болт М8х14 ОСТ 37.001.123-96	2	



---

## Суппорт рабочего тормоза

<b>Оглавление</b>	Страница
Суппорт рабочего тормоза.....	1
Ссылки.....	1

<b>Перечень таблиц</b>	Страница
1 Ссылки.....	1
2 Суппорт рабочего тормоза.....	3

<b>Перечень иллюстраций</b>	Страница
1 55571X-3501012-10 Суппорт рабочего тормоза .....	2

### **Ссылки**

*Таблица 1 Ссылки*

---

Модуль данных/публикация	Наименование
Нет ссылок	

---

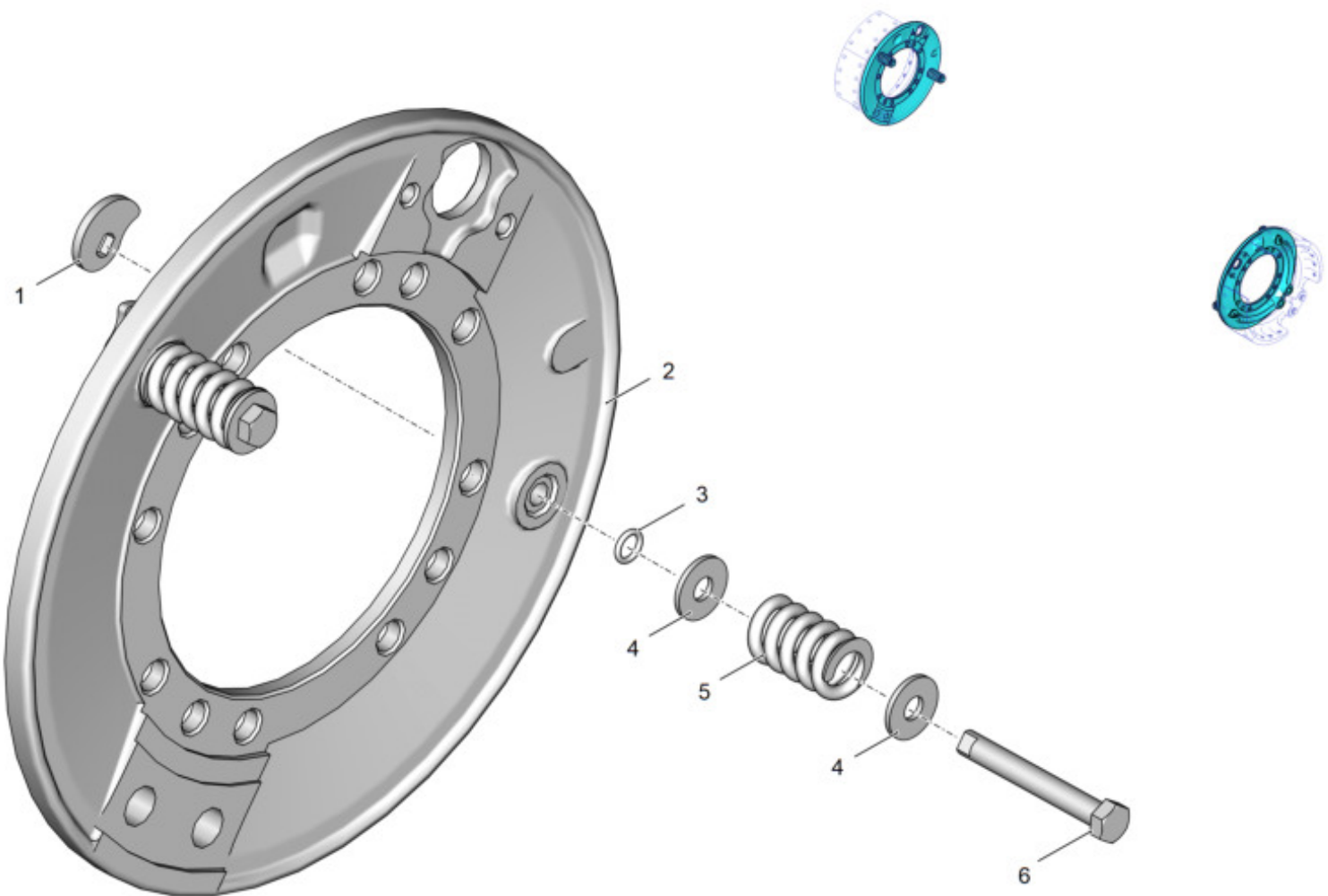


Рис. 1 55571X-3501012-10 Суппорт рабочего тормоза

Таблица 2 Суппорт рабочего тормоза

Позиция	Обозначение	Наименование	Количество на одну сборочную единицу	Примечание
1	55571X-3501117	Эксцентрик упора колодок тормоза	2	
2	55571-3501015-10	Суппорт рабочего тормоза	1	
3	013-018-30-2-2	Кольцо 013-018-30-2-2 ГОСТ 18829-73	2	
4	336044-П29	Шайба	4	
5	55571-3501113	Пружина эксцентрика	2	
6	55571-3501086	Ось эксцентрика упора	2	

Конечный модуль  
данных

55571X-3501012-10

2020-09-04 Страница 3

---

## Тяга тормозного крана с вилкой

<b>Оглавление</b>	Страница
Тяга тормозного крана с вилкой .....	1
Ссылки.....	1

<b>Перечень таблиц</b>	Страница
1 Ссылки.....	1
2 Тяга тормозного крана с вилкой.....	3

<b>Перечень иллюстраций</b>	Страница
1 4320-3504061 Тяга тормозного крана с вилкой.....	2

### **Ссылки**

*Таблица 1 Ссылки*

---

Модуль данных/публикация	Наименование
Нет ссылок	

---

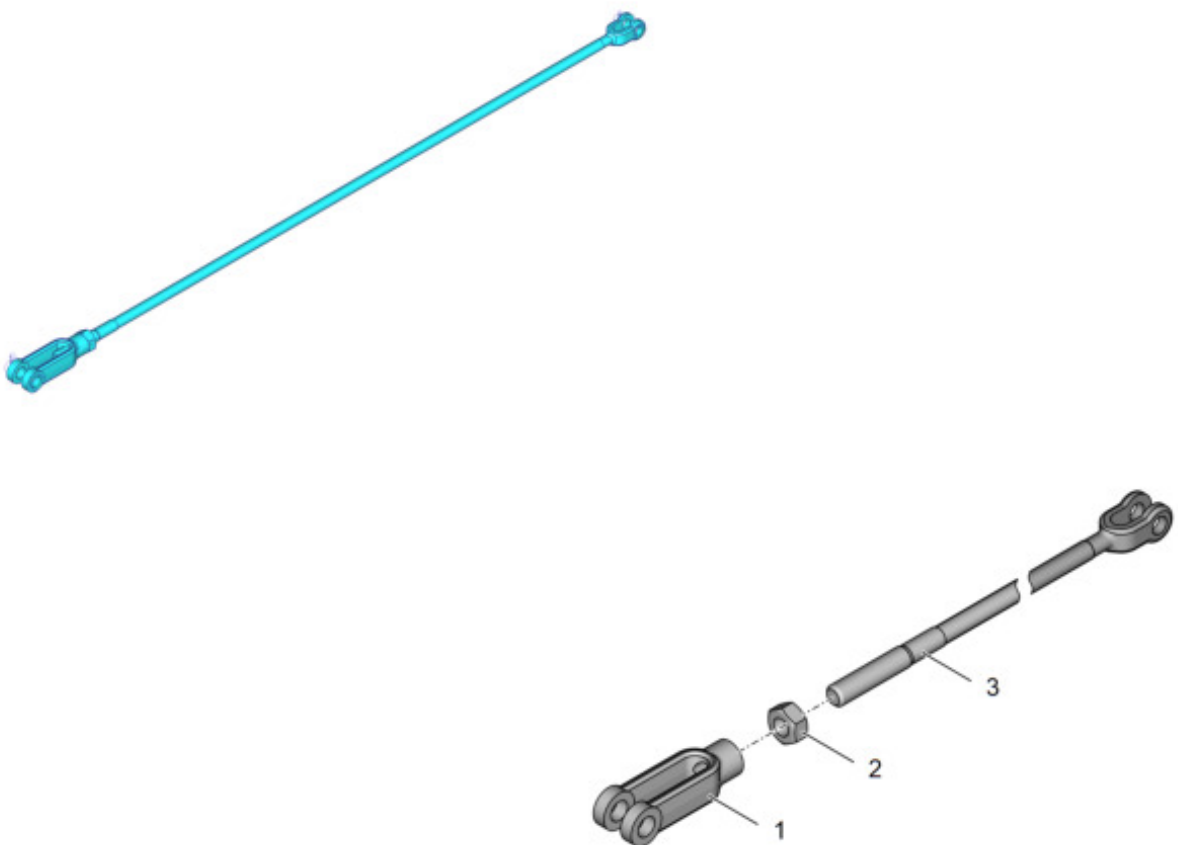


Рис. 1 4320-3504061 Тяга тормозного крана с вилкой

Таблица 2 Тяга тормозного крана с вилкой

Позиция	Обозначение	Наименование	Количество на одну сборочную единицу	Примечание
1	375-3504036	Вилка тяги привода	1	
2	250515-П29	Гайка М12х1.25-6Н ОСТ37.001.124-75	1	
3	4320-3504065	Тяга тормозного крана	1	

---

## Главный цилиндр тормозов

<b>Оглавление</b>	Страница
Главный цилиндр тормозов .....	1
Ссылки .....	1

<b>Перечень таблиц</b>	Страница
1 Ссылки .....	1
2 Главный цилиндр тормозов .....	3

<b>Перечень иллюстраций</b>	Страница
1 4320-3505010 Главный цилиндр тормозов .....	2

### **Ссылки**

*Таблица 1 Ссылки*

---

Модуль данных/публикация	Наименование
Нет ссылок	

---

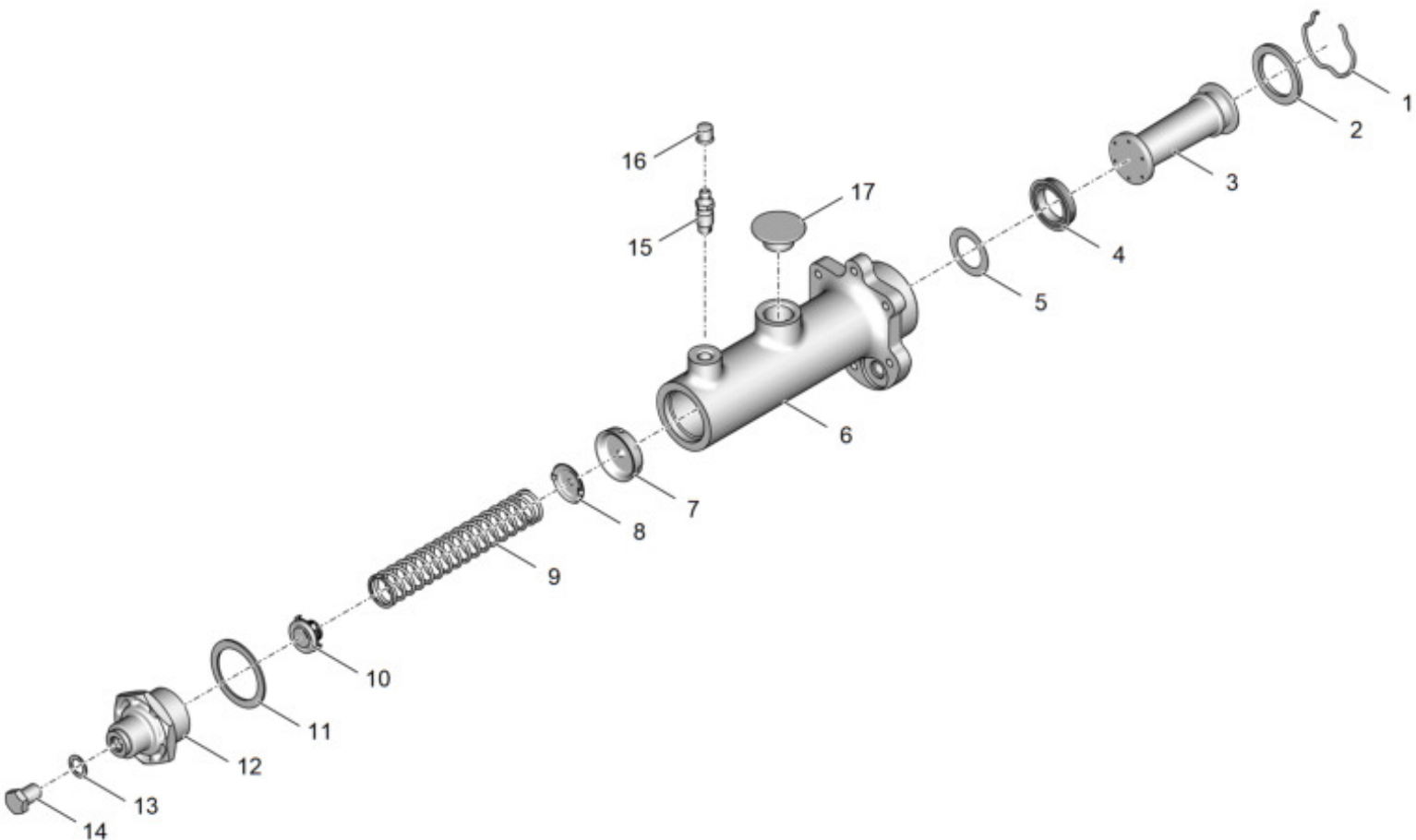


Рис. 1 4320-3505010 Главный цилиндр тормозов



Таблица 2 Главный цилиндр тормозов

Позиция	Обозначение	Наименование	Количество на одну сборочную единицу	Примечание
1	375-3505051	Кольцо стопорное упорной шайбы	1	
2	375-3505048	Шайба упорная поршня главного цилиндра	1	
3	375-3505029	Поршень главного цилиндра тормозов	1	
4	375-3505033	Манжета главного цилиндра наружная	1	
5	375-3505042-Б	Шайба главного цилиндра тормозов	1	
6	4320-3505015-01	Цилиндр главный тормозов	1	
7	375-3505035-01	Манжета главного цилиндра внутренняя	1	
8	375-3505032-Б	Держатель пружины главного цилиндра	1	
9	375-3505031-В	Пружина главного цилиндра	1	
10	375-3505020	Клапан главного цилиндра тормоза	1	
11	US-M42-NBR	Кольцо уплотнительное	1	Допускается замена на 375-3505103 Кольцо уплотнительное
12	375-3505013-Б	Пробка главного цилиндра тормоза	1	
13	АИ-3513503-01	Кольцо уплотнительное 12	1	
14	333830-П29	Болт-пробка	1	
15	375-3501048-Б	Клапан перепускной колесного цилиндра тормоза	1	
16	375-3501049-01	Колпачок защитный перепускного клапана	1	
17	375-3505076-12	Заглушка	1	

---

## Бачок с сеткой

<b>Оглавление</b>	Страница
Бачок с сеткой .....	1
Ссылки.....	1

<b>Перечень таблиц</b>	Страница
1 Ссылки.....	1
2 Бачок с сеткой.....	3

<b>Перечень иллюстраций</b>	Страница
1 375-3505082-10 Бачок с сеткой.....	2

### **Ссылки**

*Таблица 1 Ссылки*

---

Модуль данных/публикация	Наименование
Нет ссылок	

---

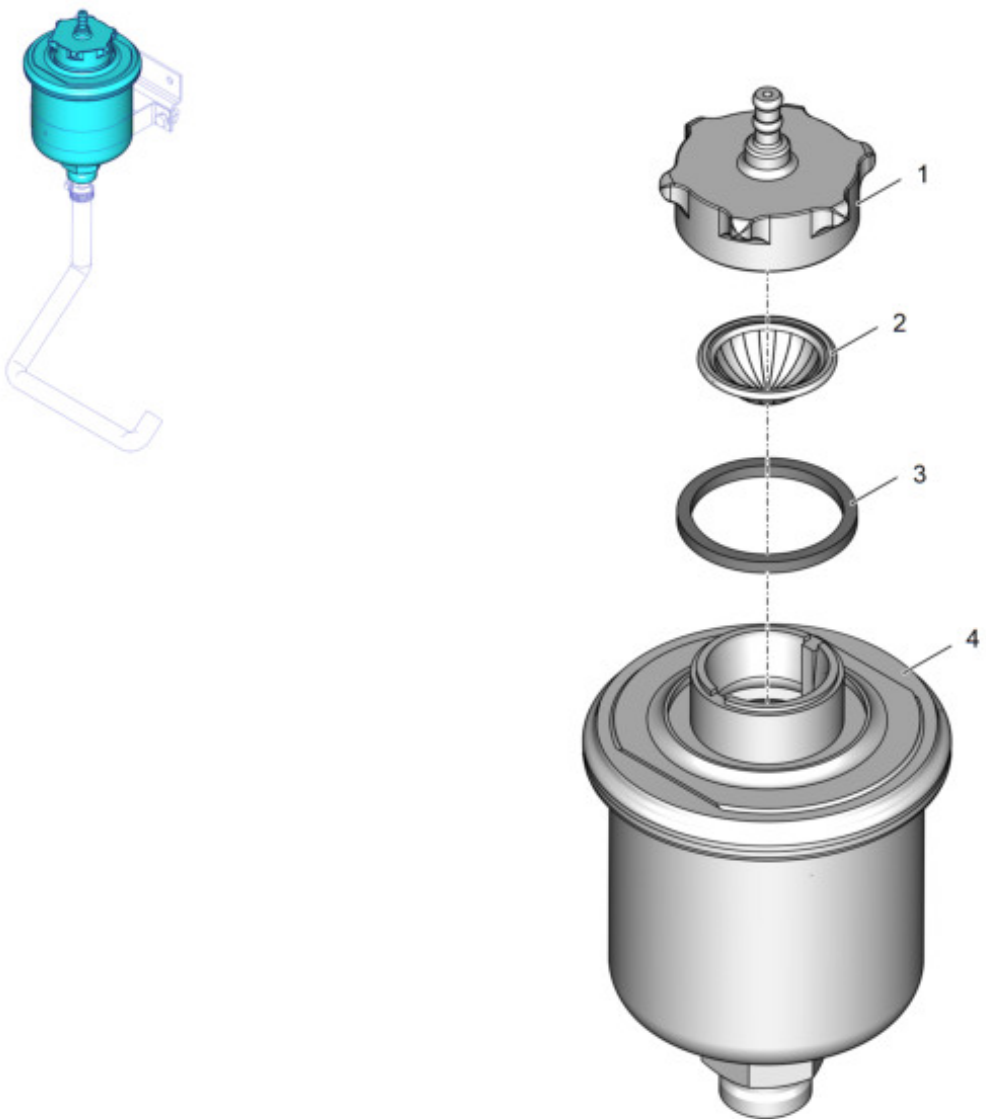


Рис. 1 375-3505082-10 Бачок с сеткой

Таблица 2 Бачок с сеткой

Позиция	Обозначение	Наименование	Количество на одну сборочную единицу	Примечание
1	375-3505074-01	Пробка бачка	1	
2	375-3505050	Сетка бачка в сборе	1	
3	375-3505094	Кольцо уплотнительное	1	
4	375-3505085-10	Бачок с крышкой	1	

---

## Бачок с сеткой

<b>Оглавление</b>	Страница
Бачок с сеткой .....	1
Ссылки.....	1

<b>Перечень таблиц</b>	Страница
1 Ссылки.....	1
2 Бачок с сеткой.....	3

<b>Перечень иллюстраций</b>	Страница
1 375-3505082-Б2 Бачок с сеткой.....	2

### **Ссылки**

*Таблица 1 Ссылки*

---

Модуль данных/публикация	Наименование
Нет ссылок	

---

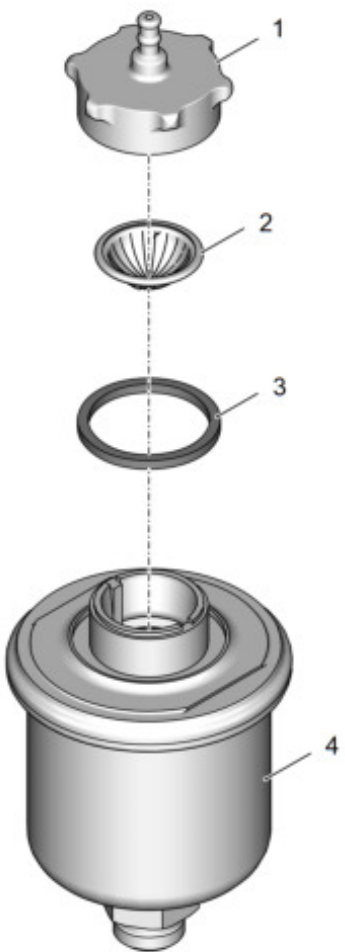


Рис. 1 375-3505082-Б2 Бачок с сеткой

Таблица 2 Бачок с сеткой

Позиция	Обозначение	Наименование	Количество на одну сборочную единицу	Примечание
1	375-3505074-01	Пробка бочка	1	
2	375-3505050	Сетка бачка в сборе	1	
3	375-3505094	Кольцо уплотнительное	1	
4	375-3505085-10	Бачок с крышкой	1	

Конец модуля  
данных

375-3505082-Б2

2018-05-22 Страница 3

---

## Установка трубки к компрессору

<b>Оглавление</b>	Страница
Установка трубки к компрессору .....	1
Ссылки .....	1

<b>Перечень таблиц</b>	Страница
1 Ссылки .....	1
2 Установка трубки к компрессору .....	3

<b>Перечень иллюстраций</b>	Страница
1 4320X-3506180 Установка трубки к компрессору .....	2

### **Ссылки**

*Таблица 1 Ссылки*

---

Модуль данных/публикация	Наименование
Нет ссылок	

---



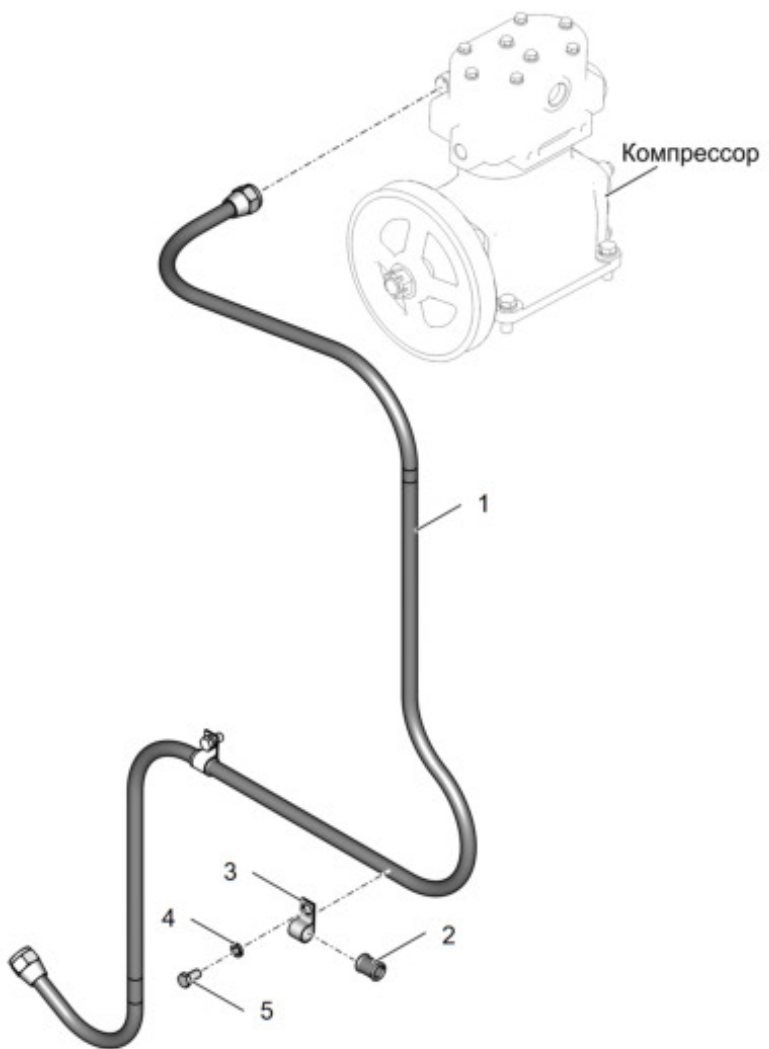


Рис. 1 4320X-3506180 Установка трубки к компрессору

Таблица 2 Установка трубки к компрессору

Позиция	Обозначение	Наименование	Количество на одну сборочную единицу	Примечание
1	4320X-3506178	Трубка к компрессору	1	
2	375-3506023	Прокладка хомута	2	
3	339098-П29	Хомут крепления воздушного шланга	2	
4	252135-П2	Шайба 8Т ОСТ 37.001.115-75	2	
5	201454-П29	Болт М8х16 ОСТ 37.001.123-96	2	

---

## Пучок трубопроводов №1

<b>Оглавление</b>	Страница
Пучок трубопроводов №1 .....	1
Ссылки .....	1

<b>Перечень таблиц</b>	Страница
1 Ссылки.....	1
2 Пучок трубопроводов №1.....	3

<b>Перечень иллюстраций</b>	Страница
1 4320X-3506640 Пучок трубопроводов №1 .....	2

### **Ссылки**

*Таблица 1 Ссылки*

---

Модуль данных/публикация	Наименование
Нет ссылок	

---

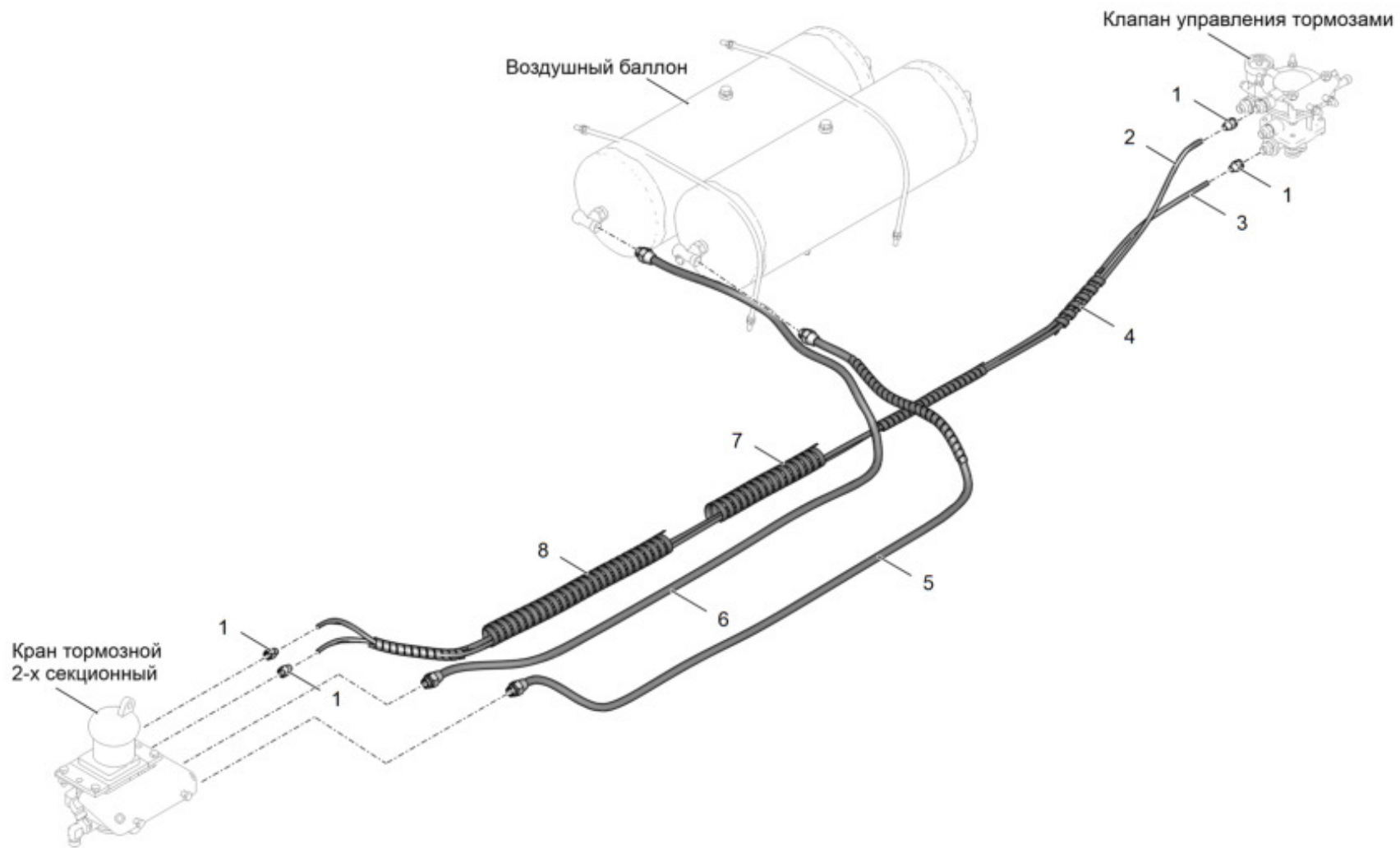


Рис. 1 4320X-3506640 Пучок трубопроводов №1

Таблица 2 Пучок трубопроводов №1

Позиция	Обозначение	Наименование	Количество на одну сборочную единицу	Примечание
1	4320X-3506733-10	Базовый комплект трубки 14	4	
2	4320T-3506690	Трубка к клапану прицепа	1	
3	4320T-3506692	Трубка к клапану прицепа	1	
4	4320X-3724224	Лента защитная	1	
5	4320X-3506240	Трубка от баллона к крану	1	
6	4320X-3506440	Трубка от баллона к крану	1	
7	53205-3506431	Лента спиральная	2	
8	63645-2411311	Лента спиральная	2	

Конечный модуль  
данных

4320X-3506640

2020-08-10 Страница 3

---

## Пучок трубопроводов №2

<b>Оглавление</b>	Страница
Пучок трубопроводов №2 .....	1
Ссылки .....	1

<b>Перечень таблиц</b>	Страница
1 Ссылки.....	1
2 Пучок трубопроводов №2.....	3

<b>Перечень иллюстраций</b>	Страница
1 4320X-3506642-10 Пучок трубопроводов №2 .....	2

### **Ссылки**

*Таблица 1 Ссылки*

---

Модуль данных/публикация	Наименование
Нет ссылок	

---

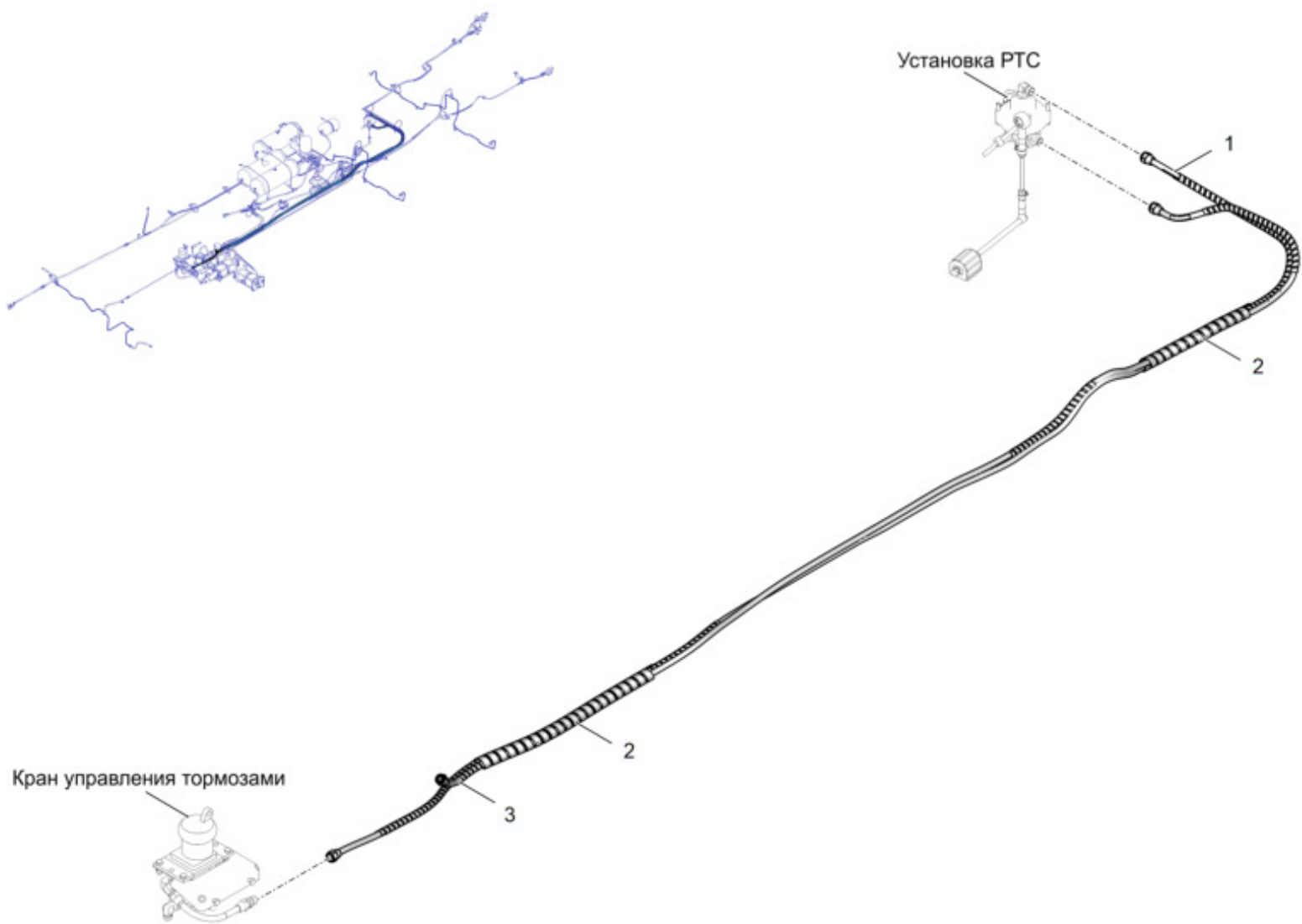


Рис. 1 4320X-3506642-10 Пучок трубопроводов №2

Таблица 2 Пучок трубопроводов №2

Позиция	Обозначение	Наименование	Количество на одну сборочную единицу	Примечание
1	4320БУ-3506454-10	Трубка от тормозного крана к РТС	1	
2	53205-3506431	Лента спиральная	2	
3	4320БУ-3506316-10	Трубка от тормозного крана	1	

Конец модуля  
данных

4320Х-3506642-10

2020-10-22 Страница 3



---

## Пучок трубопроводов №3

<b>Оглавление</b>	Страница
Пучок трубопроводов №3 .....	1
Ссылки .....	1

<b>Перечень таблиц</b>	Страница
1 Ссылки.....	1
2 Пучок трубопроводов №3.....	3

<b>Перечень иллюстраций</b>	Страница
1 4320X-3506644-50 Пучок трубопроводов №3 .....	2

### **Ссылки**

*Таблица 1 Ссылки*

---

Модуль данных/публикация	Наименование
Нет ссылок	

---

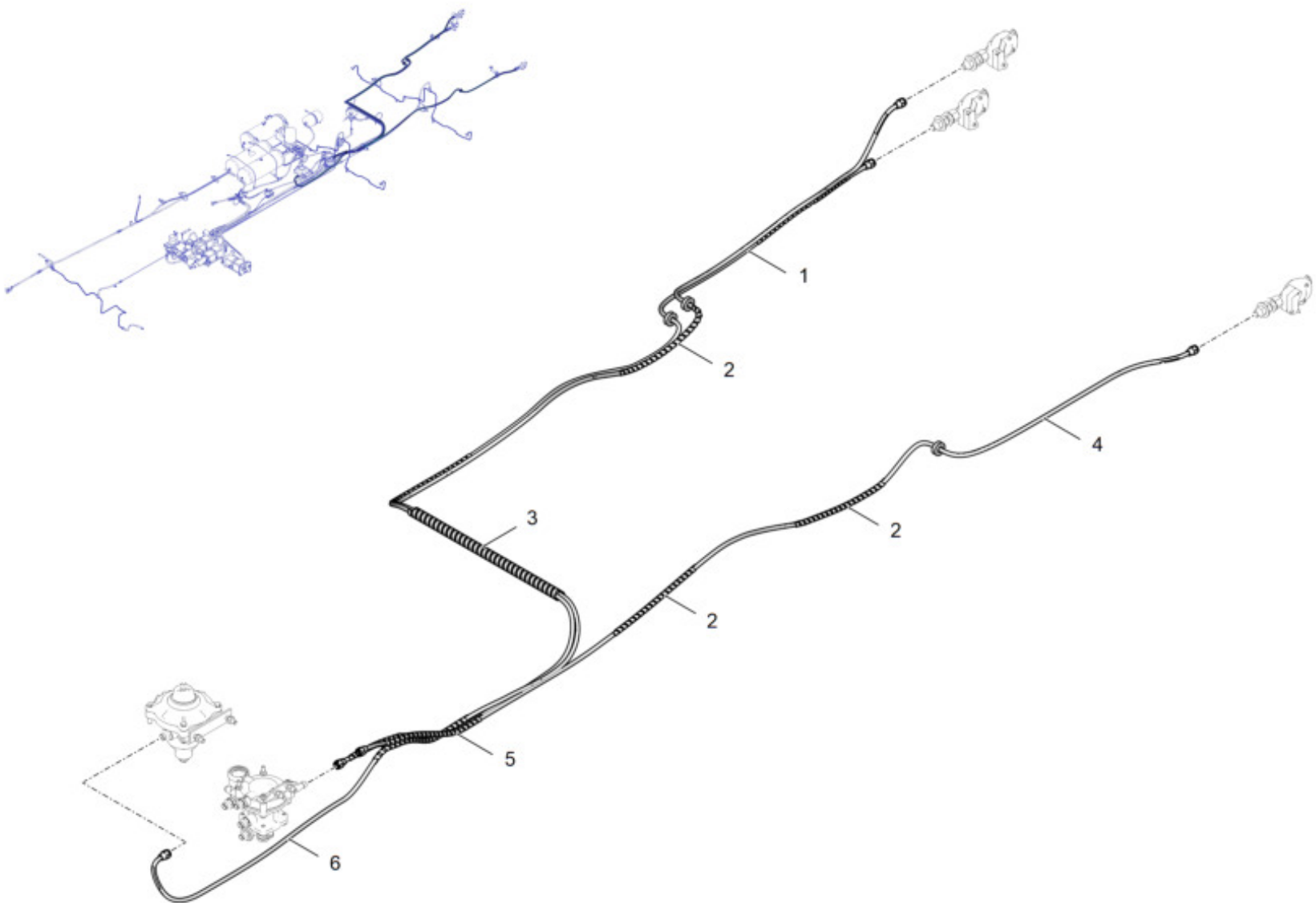


Рис. 1 4320X-3506644-50 Пучок трубопроводов №3

Таблица 2 Пучок трубопроводов №3

Позиция	Обозначение	Наименование	Количество на одну сборочную единицу	Примечание
1	44320X-3506170-20	Трубка к красной головке	1	
2	53205-3506433	Лента спиральная	3	
3	63645-2411313	Лента защитная	1	
4	4320X-3506228-20	Трубка к желтой головке	1	
5	63645-2411311	Лента защитная	3	
6	4320X-3506476-20	Трубка к черной головке	1	

Конечный модуль  
данных

4320X-3506644-50

2020-11-30 Страница 3

---

## Тормоз стояночный

<b>Оглавление</b>	Страница
Тормоз стояночный .....	1
Ссылки .....	1

<b>Перечень таблиц</b>	Страница
1 Ссылки.....	1
2 Тормоз стояночный.....	3

<b>Перечень иллюстраций</b>	Страница
1 4320-3507000 Тормоз стояночный.....	2

### **Ссылки**

*Таблица 1 Ссылки*

---

Модуль данных/публикация	Наименование
<a href="#">4320-3507015-01</a>	Колодка стояночного тормоза

---

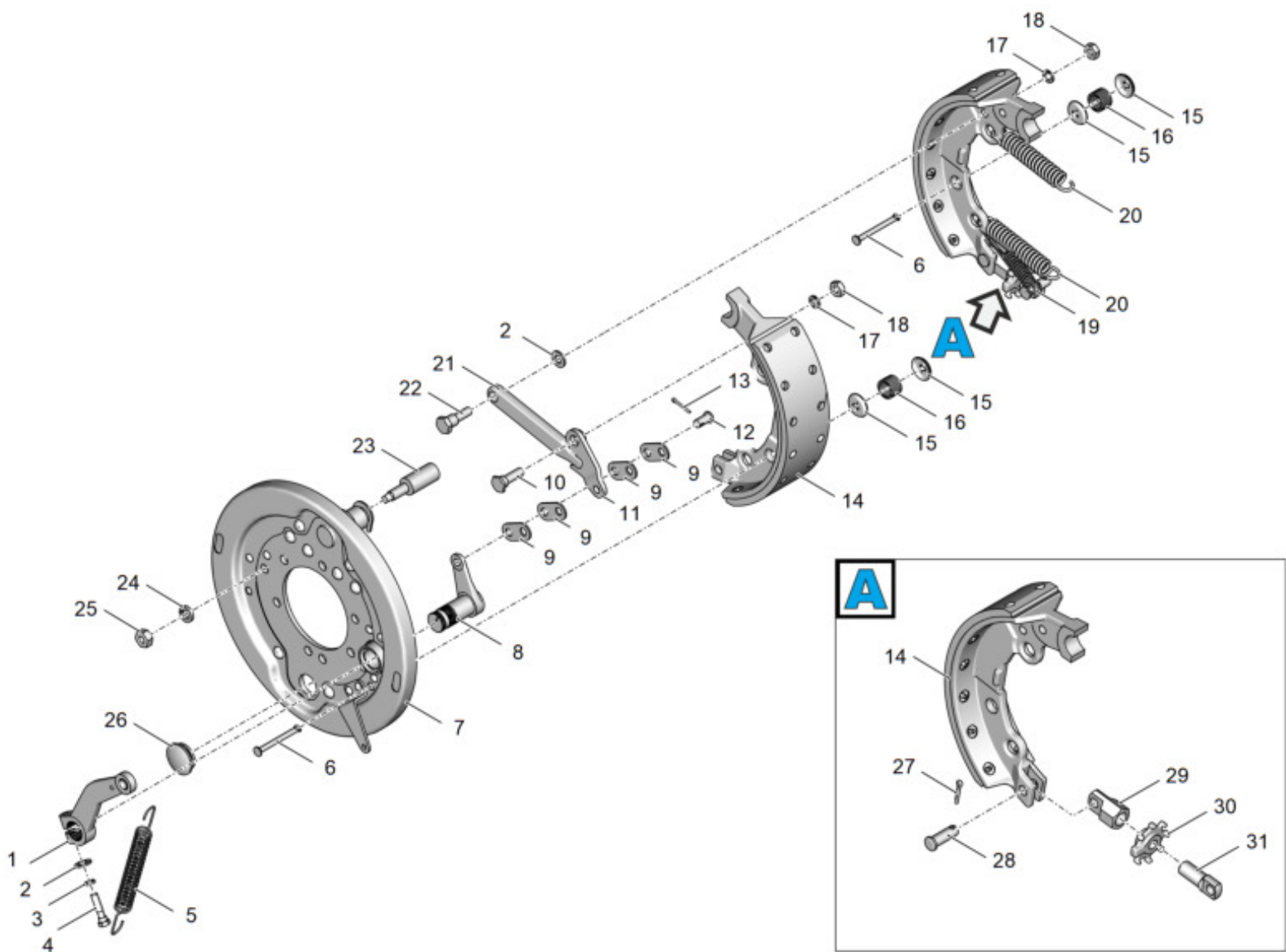


Рис. 1 4320-3507000 Тормоз стояночный

Таблица 2 Тормоз стояночный

Позиция	Обозначение	Наименование	Количество на одну сборочную единицу	Примечание
1	4320-3507135	Рычаг регулировочный	1	
2	252006-П29	Шайба 10 ОСТ 37.001.144-75	3	
3	252135-П29	Шайба 8Т ОСТ 37.001.115-75	1	
4	200263-П29	Болт М8х35 ОСТ 37.001.122-96	1	
5	4320-1602119	Пружина	1	
6	4320-3507167	Сержень пружины	2	
7	4320-3507005-01	Щит стояночного тормоза	1	
8	4320-3507140	Валик с рычагом	1	
9	4320-3507165	Серьга	4	
10	4320-3507160	Ось разжимного рычага	1	
11	4320-3507159	Рычаг разжимной	1	
12	260054-П52	Палец 10х20 ОСТ 37.001.163-75	2	
13	258039-П29	Шплинт 3,2х20 ОСТ 37.001.171-81	2	
14	4320-3507015-01	Колодка стояночного тормоза	2	
15	4320-3507168	Чашка пружины верхняя	4	
16	4320-3507166	Пружина отжимная	2	
17	252136-П29	Шайба 10.ОТ ОСТ 37.001.115-75	2	
18	250512-П29	Гайка М10-6Н ОСТ 37.001.124-75	2	
19	4320-3507047	Пружина стяжная колодок нижняя	1	
20	5323-3507047	Пружина колодок	2	

Таблица 2 Тормоз стояночный (Продолжение)

Позиция	Обозначение	Наименование	Количество на одну сборочную единицу	Примечание
21	4320-3507162	Штанга	1	
22	4320-3507161	Ось штанги	1	
23	4320-3507172	Эксцентрик	1	
24	252137-П29	Шайба 12.ОТ ОСТ 37.001.115-75	1	
25	250515-П29	Гайка М12х1,25-6Н ОСТ 37.001.124-75	1	
26	4320-3507174	Заглушка	1	
27	258052-П29	Шплинт 4х20 ОСТ 37.001.171-81	2	
28	260087-П52	Палец 12х35 ОСТ 37.001.163-75	2	
29	4320-3507156-10	Корпус регулировочного механизма	1	
30	4320-3507164-10	Звездочка	1	
31	4320-3507163-10	Винт регулировочный	1	

Конечный модуль  
данных

4320-3507000

2020-06-10 Страница 4

---

## Колодка стояночного тормоза

<b>Оглавление</b>	Страница
Колодка стояночного тормоза .....	1
Ссылки.....	1

<b>Перечень таблиц</b>	Страница
1 Ссылки.....	1
2 Колодка стояночного тормоза.....	3

<b>Перечень иллюстраций</b>	Страница
1 4320-3507015-01 Колодка стояночного тормоза.....	2

### **Ссылки**

*Таблица 1 Ссылки*

---

Модуль данных/публикация	Наименование
Нет ссылок	

---



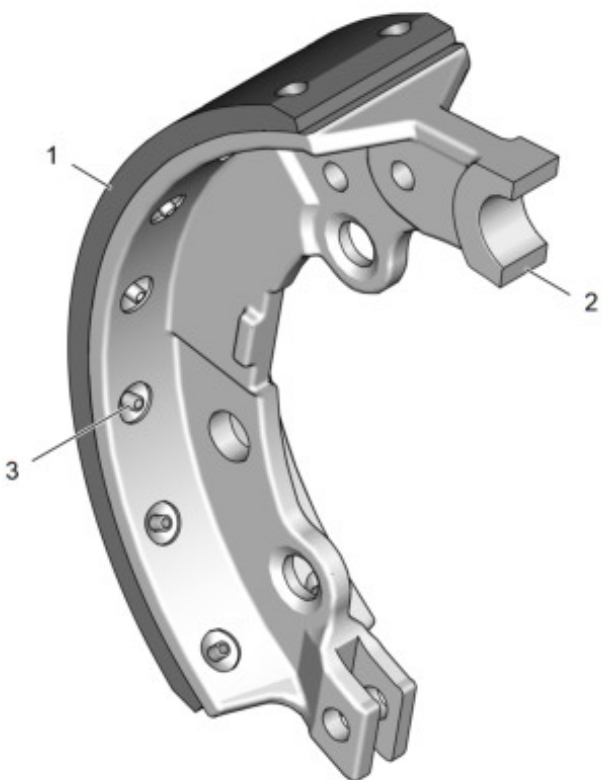


Рис. 1 4320-3507015-01 Колодка стояночного тормоза

Таблица 2 Колодка стояночного тормоза

Позиция	Обозначение	Наименование	Количество на одну сборочную единицу	Примечание
1	375-3507020-04	Накладка фрикционная	1	
2	4320-3507019-01	Колодка стояночного тормоза	1	
3	255923-П	Заклепка	14	

Конец модуля  
данных

4320-3507015-01

2019-12-10 Страница 3

---

## Установка стояночного тормоза

<b>Оглавление</b>	Страница
Установка стояночного тормоза.....	1
Ссылки.....	1

<b>Перечень таблиц</b>	Страница
1 Ссылки.....	1
2 Установка стояночного тормоза.....	3

<b>Перечень иллюстраций</b>	Страница
1 4320-3508002-10 Установка стояночного тормоза .....	2

### **Ссылки**

*Таблица 1 Ссылки*

Модуль данных/публикация	Наименование
<a href="#">4320-3507000</a>	Тормоз стояночный

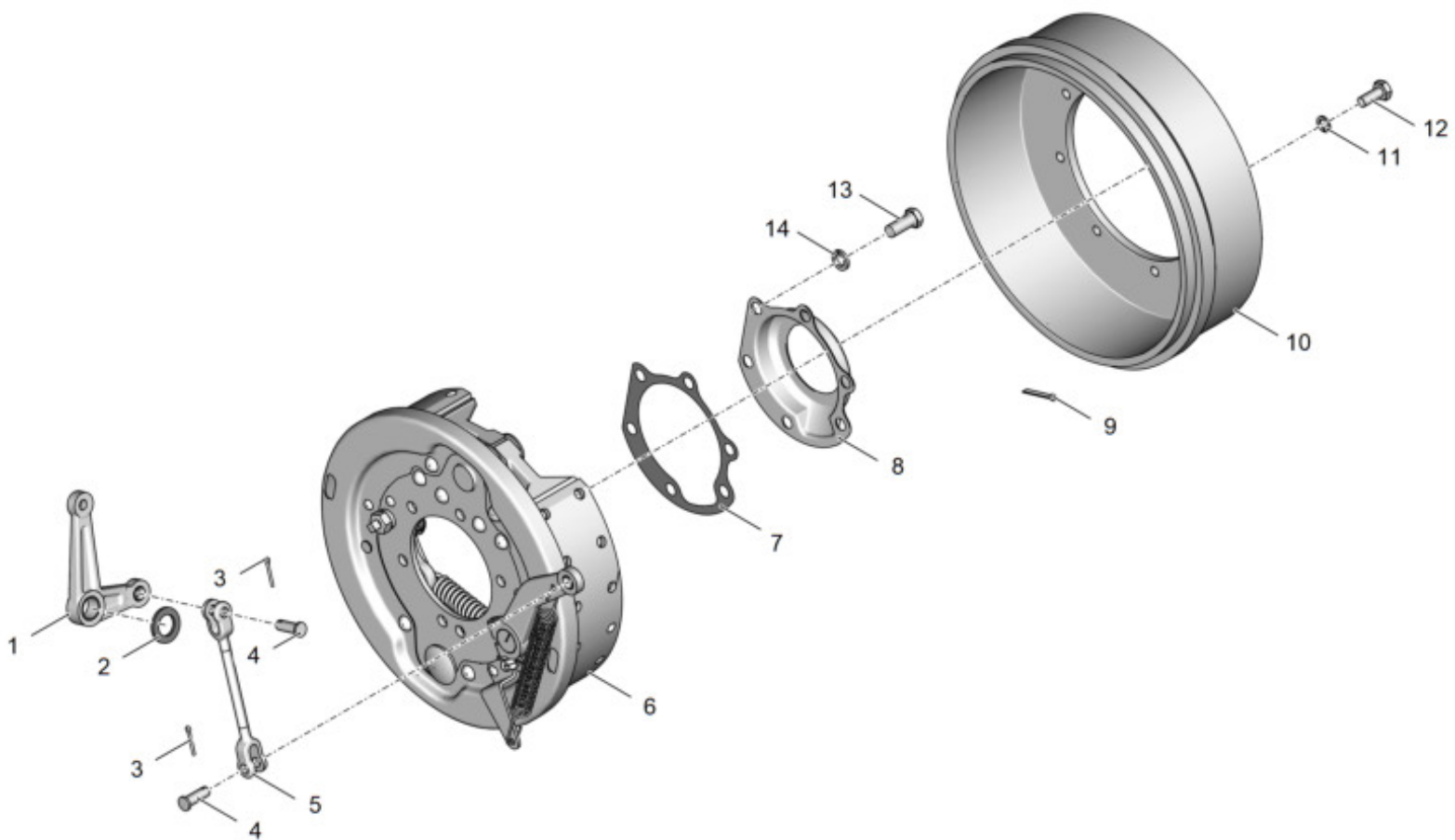


Рис. 1 4320-3508002-10 Установка стояночного тормоза

Таблица 2 Установка стояночного тормоза

Позиция	Обозначение	Наименование	Количество на одну сборочную единицу	Примечание
1	375-3508074-01	Рычаг привода ручного тормоза (View)	1	
2	293508-П29	Шайба	1	
3	258039-П29	Шплинт 3,2x20 ОСТ 37.001.171-81	2	
4	339640-П29	Палец	2	
5	375-3508084	Тяга	1	
6	4320-3507000	Тормоз стояночный	1	
7	5557-3507113	Прокладка	1	
8	5557-3507112	Маслоотражатель	1	
9	258054-П29	Шплинт 4x32 ОСТ 37.001.171-93	1	
10	55571-3507050	Барабан тормоза	1	
11	252136-П	Шайба 10.ОТ ОСТ 37.001.115-75	8	
12	331574	Болт	8	
13	331971-П2	Болт	4	
14	252137-П2	Шайба 12.ОТ ОСТ 37.001.115-75	4	

---

## Установка рычага стояночного тормоза в кабине

<b>Оглавление</b>	Страница
Установка рычага стояночного тормоза в кабине .....	1
Ссылки .....	1

<b>Перечень таблиц</b>	Страница
1 Ссылки .....	1
2 Установка рычага стояночного тормоза в кабине .....	3

<b>Перечень иллюстраций</b>	Страница
1 4320Я2-3508005 Установка рычага стояночного тормоза в кабине .....	2

### **Ссылки**

*Таблица 1 Ссылки*

---

Модуль данных/публикация	Наименование
<a href="#">4320Я2-3508008</a>	Рычаг ручного тормоза

---

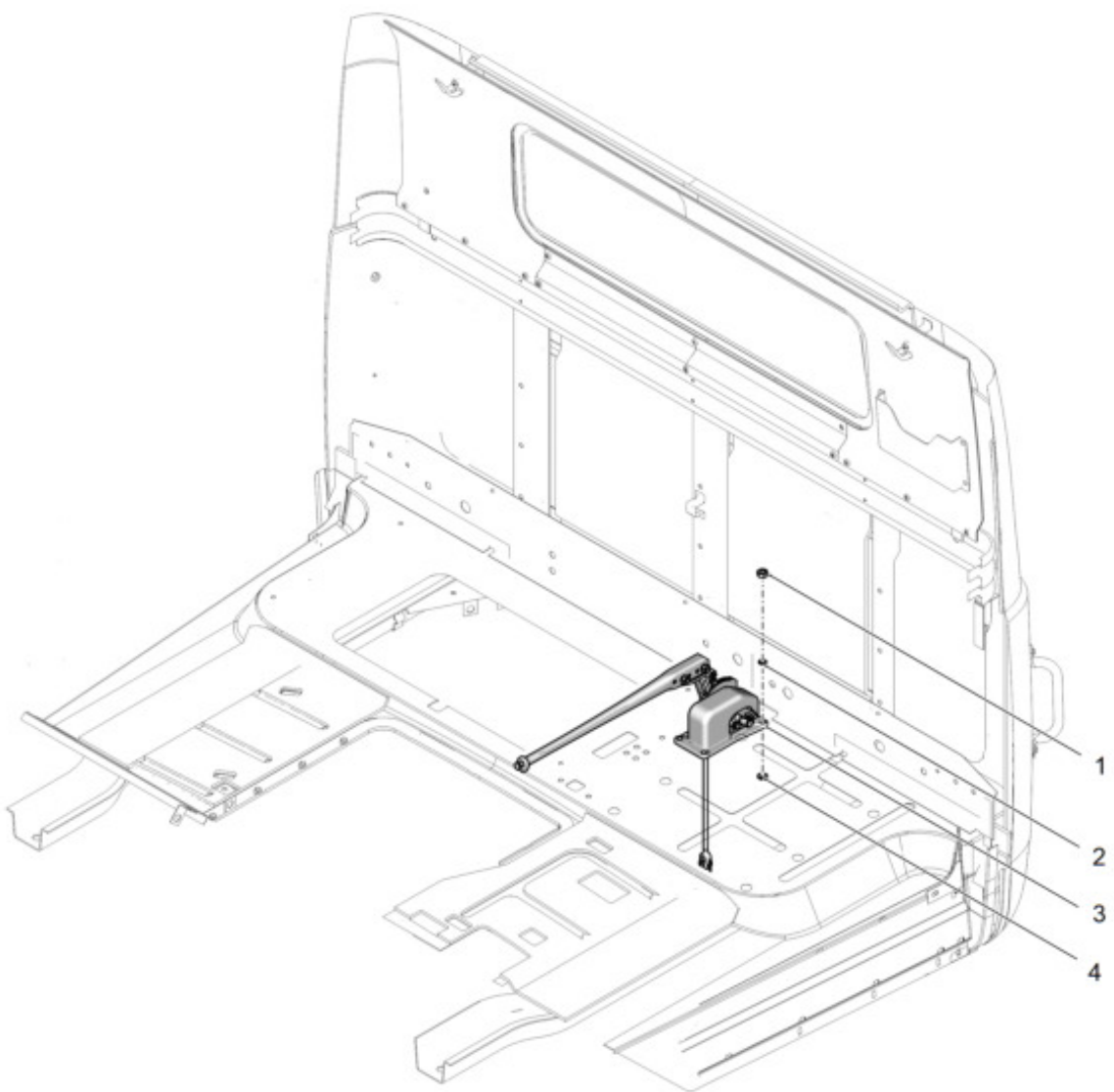


Рис. 1 4320Я2-3508005 Установка рычага стояночного тормоза в кабине

Таблица 2 Установка рычага стояночного тормоза в кабине

Позиция	Обозначение	Наименование	Количество на одну сборочную единицу	Примечание
1	250512-П29	Гайка М10-6Н ОСТ 37.001.124-75	4	
2	252156-П2	Шайба 10Л ОСТ 37.001.115-75	4	
3	4320Я2-3508008	Рычаг стояночного тормоза	1	
4	252006-П29	Шайба 10 ОСТ 37.001.144-75	16	



---

## Рычаг ручного тормоза

<b>Оглавление</b>	Страница
Рычаг ручного тормоза.....	1
Ссылки.....	1

<b>Перечень таблиц</b>	Страница
1 Ссылки.....	1
2 Рычаг ручного тормоза.....	3

<b>Перечень иллюстраций</b>	Страница
1 4320Я2-3508008 Рычаг ручного тормоза .....	2

### **Ссылки**

*Таблица 1 Ссылки*

---

Модуль данных/публикация	Наименование
<a href="#">4320-3508060-01</a>	Кронштейн

---

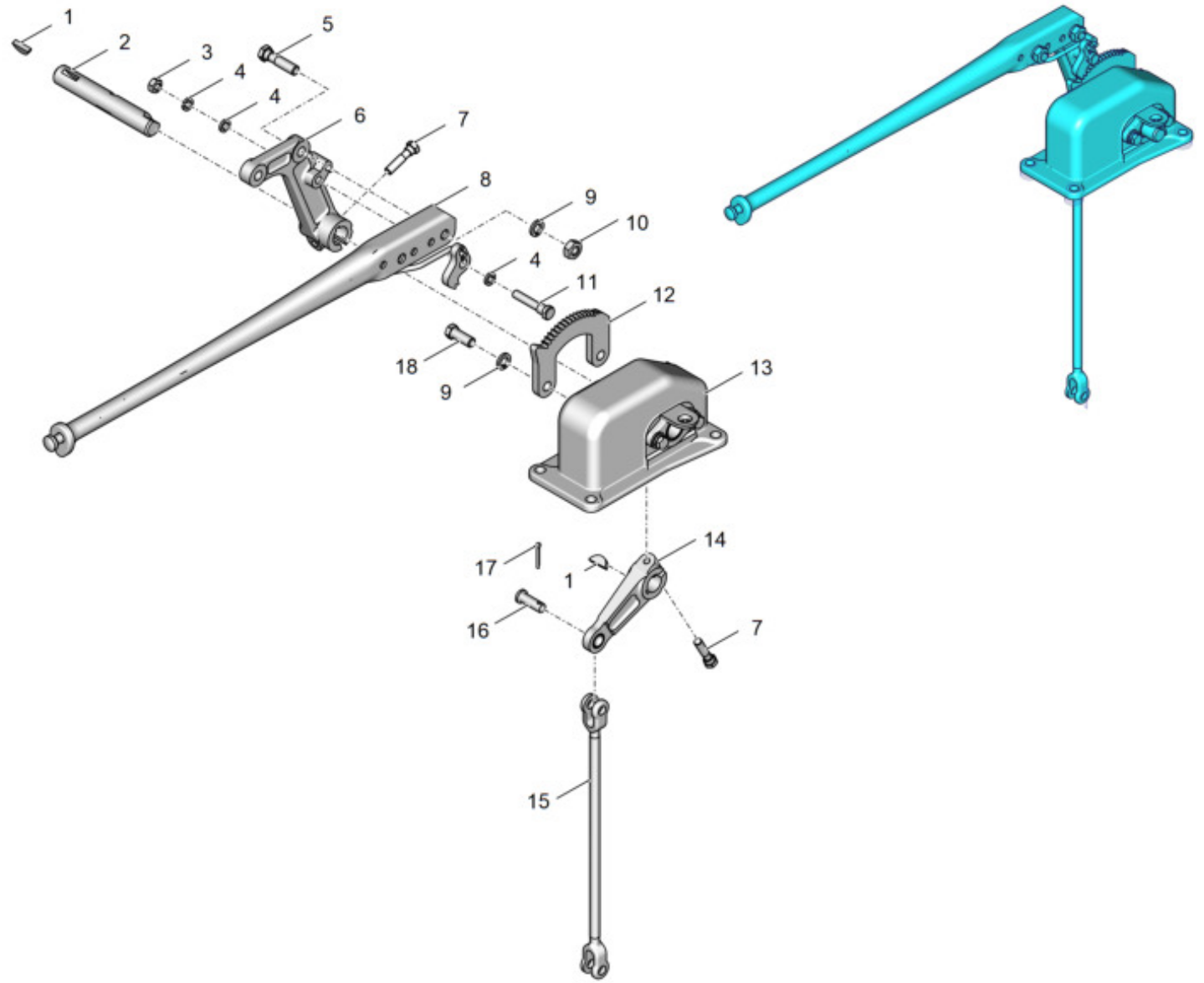


Рис. 1 4320Я2-3508008 Рычаг ручного тормоза

Таблица 2 Рычаг ручного тормоза

Позиция	Обозначение	Наименование	Количество на одну сборочную единицу	Примечание
1	338062-П	Шпонка	2	
2	4320-3508058-01	Вал	1	
3	250510-П29	Гайка М8-6Н ОСТ 37.001.124-75	1	
4	252135-П2	Шайба 8Т СОТ 37.001.115-75	3	
5	200315-П29	Болт М10-6gx40 ОСТ 37.001.122-75	2	
6	4320-3508016	Рычаг	1	
7	200263-П29	Болт М8-6gx35 ОСТ 37.001.122-75	2	
8	4320-3508015	Рычаг ручного тормоза	1	
9	252136-П2	Шайба 10 ОТ СОТ 37.001.115-75	4	
10	250512-П29	Гайка М10-6Н ОСТ 37.001.124-75	2	
11	375-3508031-10	Ось собачки	1	
12	4320-3508056	Сектор	1	
13	4320-3508060-01	Кронштейн	1	
14	4320-3508092	Рычаг	1	
15	4320Я2-3508034	Тяга привода	1	
16	339640-П52	Палец	1	
17	258039-П29	Шплинт 3,2x20 ОСТ 37.001.171-81	2	
18	201497-П29	Болт М10-6gx25 ОСТ 37.001.123-75	2	

---

## Привод стояночного тормоза

<b>Оглавление</b>	Страница
Привод стояночного тормоза .....	1
Ссылки .....	1

<b>Перечень таблиц</b>	Страница
1 Ссылки.....	1
2 Привод стояночного тормоза .....	3

<b>Перечень иллюстраций</b>	Страница
1 4320-3508010-03 Привод стояночного тормоза .....	2

### **Ссылки**

*Таблица 1 Ссылки*

---

Модуль данных/публикация	Наименование
<a href="#">4320-3508066</a>	Тяга с вилками
<a href="#">4320-3508073</a>	Кронштейн промежуточного вала с рычагами

---

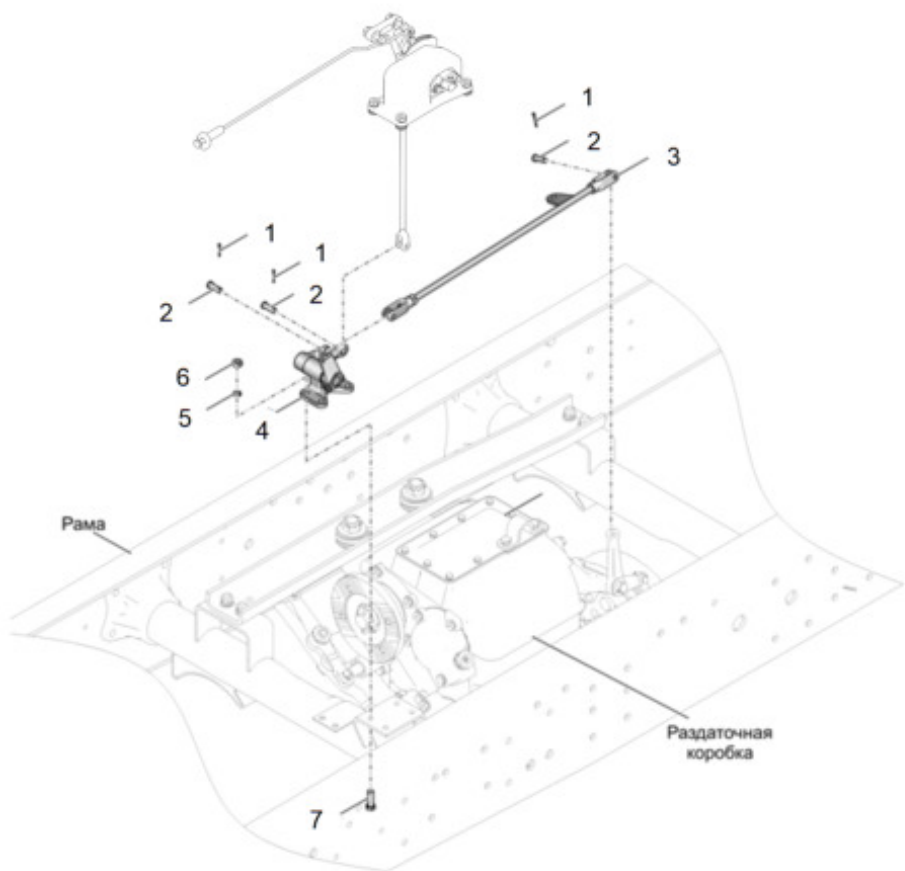


Рис. 1 4320-3508010-03 Привод стояночного тормоза

Таблица 2 Привод стояночного тормоза

Позиция	Обозначение	Наименование	Количество на одну сборочную единицу	Примечание
1	258039-П29	Шплинт 3,2x20 ОСТ 37.001.171-81	3	
2	339640-П52	Палец	3	
3	4320-3508066	Тяга с вилками	1	
4	4320-3508073	Кронштейн промежуточного вала с рычагами	1	
5	252136-П29	Шайба 10.ОТ ОСТ 37.001.115-75	4	
6	250512-П29	Гайка М10-6Н ОСТ 37.001.124-75	4	
7	201499-П29	Болт М10x30 ОСТ 37.001.123-96	4	

Конечный модуль  
данных

4320-3508010-03

2020-07-31 Страница 3

---

## Кронштейн

<b>Оглавление</b>	Страница
Кронштейн.....	1
Ссылки.....	1

<b>Перечень таблиц</b>	Страница
1 Ссылки.....	1
2 Кронштейн.....	3

<b>Перечень иллюстраций</b>	Страница
1 4320-3508060-01 Кронштейн .....	2

### **Ссылки**

*Таблица 1 Ссылки*

---

Модуль данных/публикация	Наименование
Нет ссылок	

---

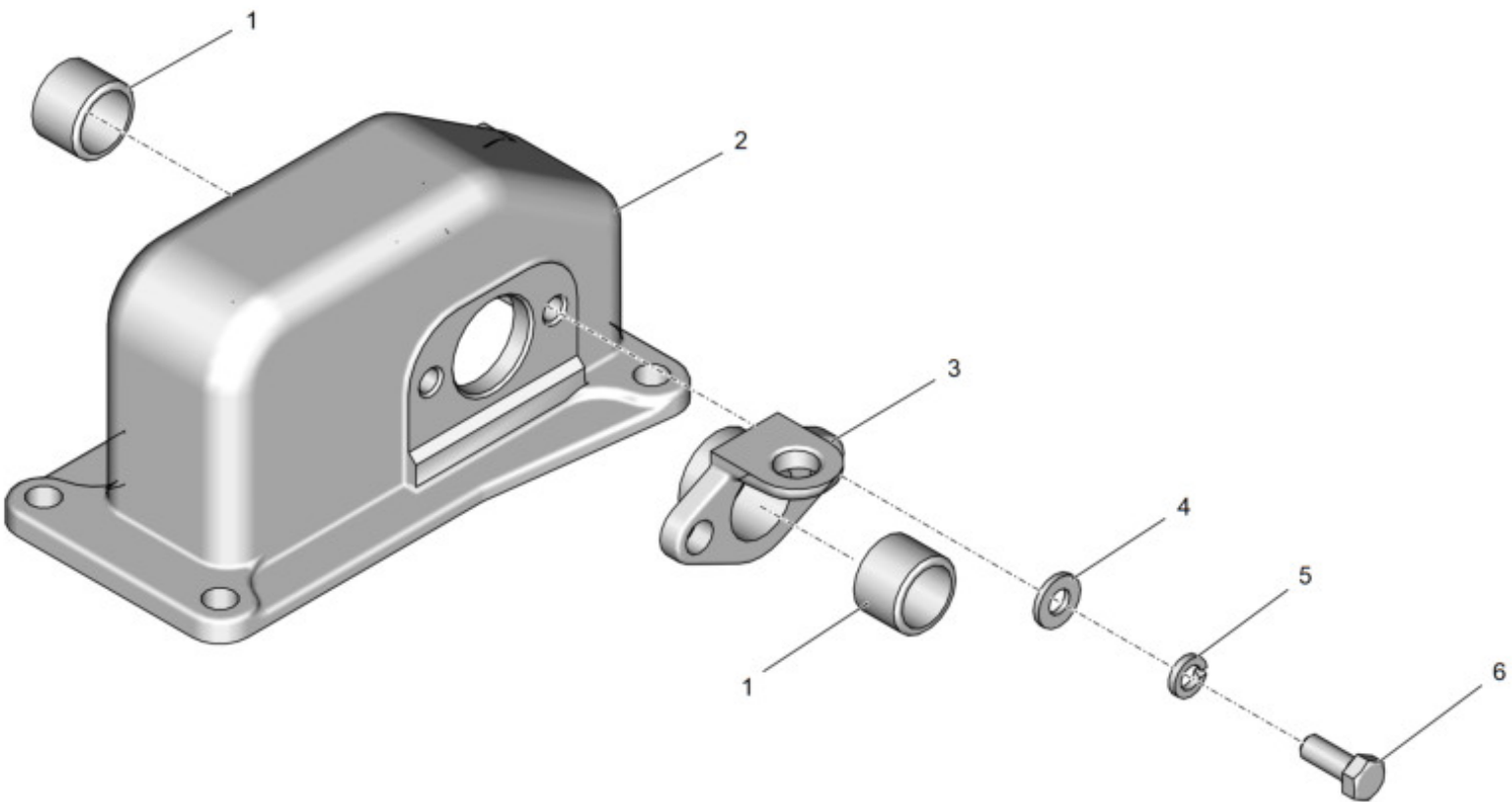


Рис. 1 4320-3508060-01 Кронштейн



Таблица 2 Кронштейн

Позиция	Обозначение	Наименование	Количество на одну сборочную единицу	Примечание
1	4320-1602066	Втулка вала педали сцепления	2	
2	4320-3508063	Кронштейн	1	
3	4320-3508107-01	Фланец	1	
4	252005-П29	Шайба 8 ОСТ 37.001.144-75	2	
5	252135-П2	Шайба 8Т ОСТ 37.001.115-75	2	
6	201455-П29	Болт М8х18 ОСТ 37.001.123-96	2	

Конечный модуль  
данных

4320-3508060-01

2019-12-16 Страница 3

---

## Тяга с вилками

<b>Оглавление</b>	Страница
Тяга с вилками.....	1
Ссылки.....	1

<b>Перечень таблиц</b>	Страница
1 Ссылки.....	1
2 Тяга с вилками .....	3

<b>Перечень иллюстраций</b>	Страница
1 4320-3508066 Тяга с вилками .....	2

### **Ссылки**

*Таблица 1 Ссылки*

---

Модуль данных/публикация	Наименование
Нет ссылок	

---

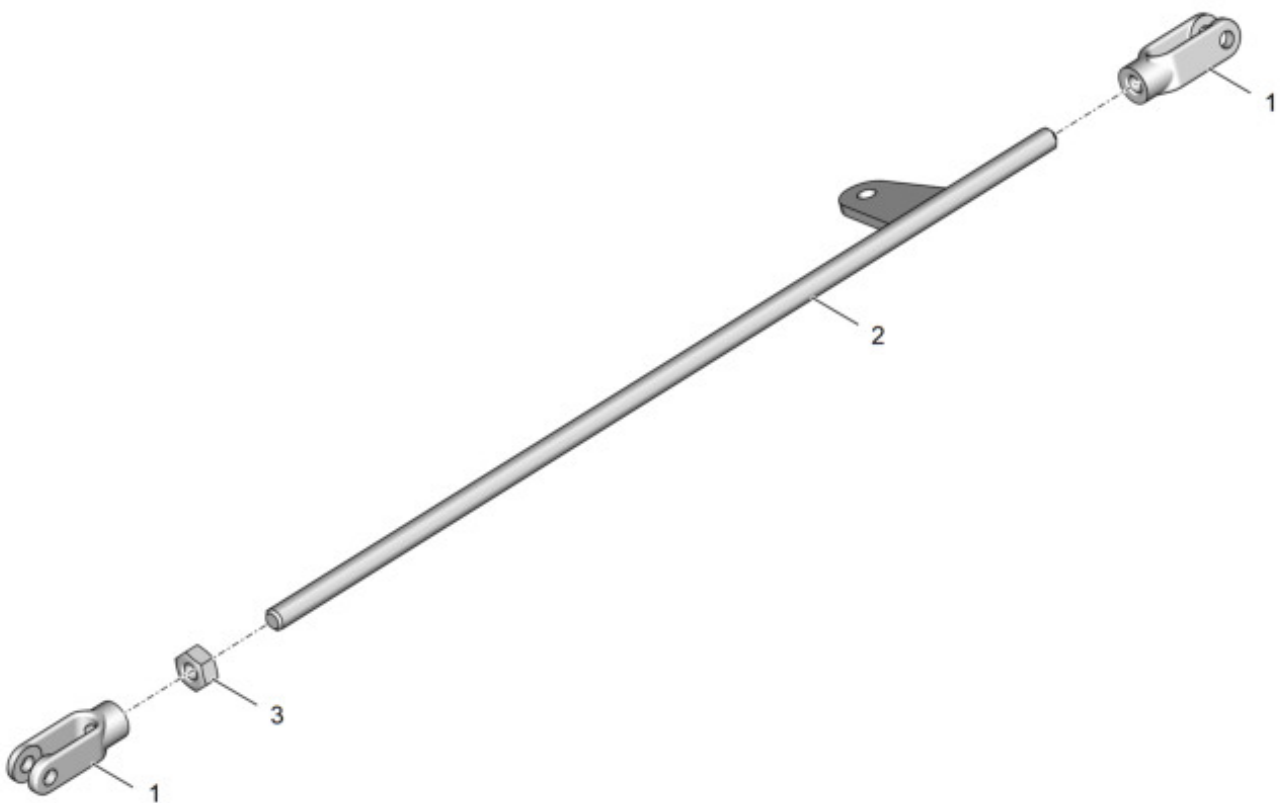


Рис. 1 4320-3508066 Тяга с вилками

Таблица 2 Тяга с вилками

Позиция	Обозначение	Наименование	Количество на одну сборочную единицу	Примечание
1	375-3508045	Вилка тяги привода	2	
2	4320-3508042	Тяга	1	
3	250515-П29	Гайка М12х1,25-6Н ОСТ 37.001.124-75	1	

---

## Кронштейн промежуточного вала с рычагами

<b>Оглавление</b>	Страница
Кронштейн промежуточного вала с рычагами .....	1
Ссылки .....	1

<b>Перечень таблиц</b>	Страница
1 Ссылки.....	1
2 Кронштейн промежуточного вала с рычагами .....	3

<b>Перечень иллюстраций</b>	Страница
1 4320-3508073 Кронштейн промежуточного вала с рычагами .....	2

### **Ссылки**

*Таблица 1 Ссылки*

---

Модуль данных/публикация	Наименование
Нет ссылок	

---

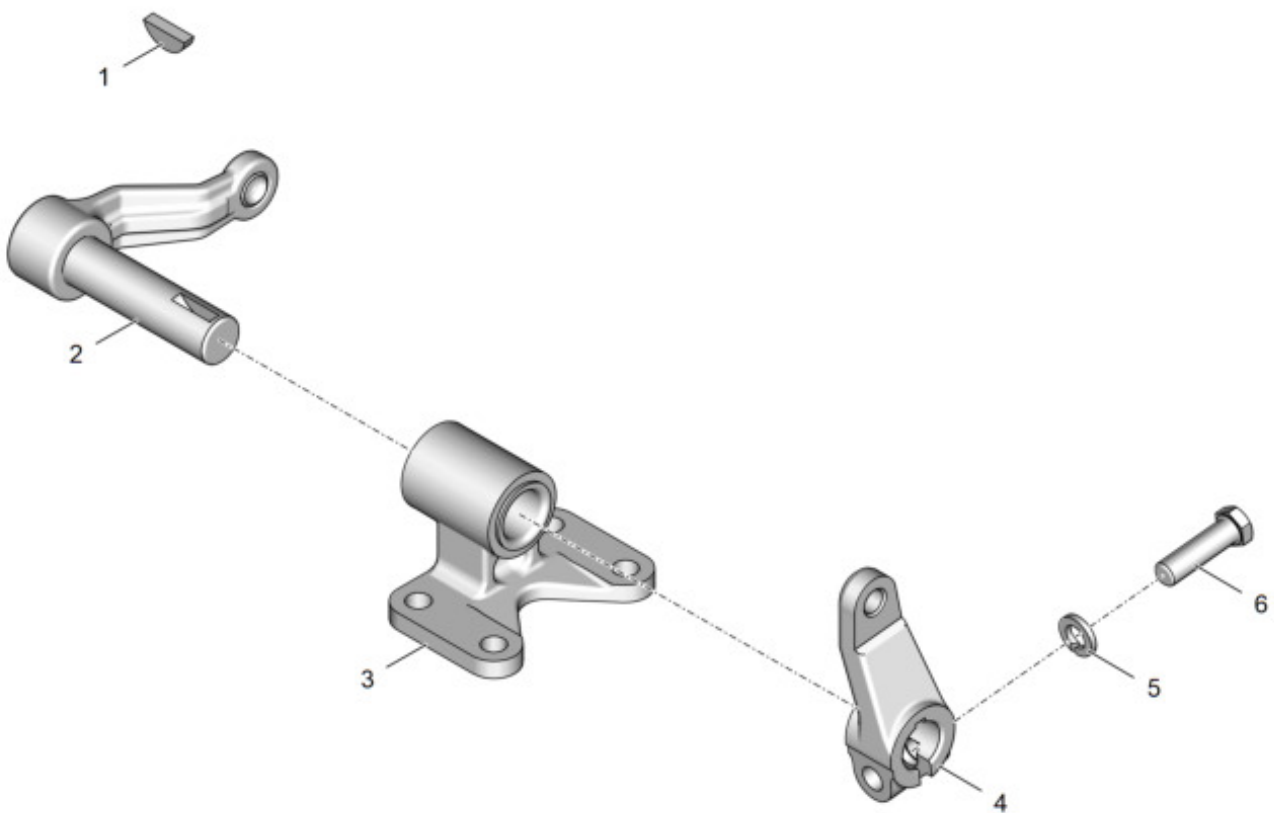


Рис. 1 4320-3508073 Кронштейн промежуточного вала с рычагами

Таблица 2 Кронштейн промежуточного вала с рычагами

Позиция	Обозначение	Наименование	Количество на одну сборочную единицу	Примечание
1	338062-П	Шпонка сегментная	1	
2	4320-3508155	Рычаг	1	
3	375-3508032-10	Кронштейн	1	
4	4320-3508069	Рычаг	1	
5	252136-П2	Шайба 10.0Т ОСТ 37.001.115-75	1	
6	201501-П29	Болт М10х35 ОСТ 37.001.123-96	1	

Конечный модуль  
данных

4320-3508073

2018-05-08 Страница 3

---

## Тяга привода крана управления

<b>Оглавление</b>	Страница
Тяга привода крана управления.....	1
Ссылки.....	1
<b>Перечень таблиц</b>	Страница
1 Ссылки.....	1
2 Тяга привода крана управления.....	3
<b>Перечень иллюстраций</b>	Страница
1 4322-3508079 Тяга привода крана управления.....	2

### **Ссылки**

*Таблица 1 Ссылки*

---

Модуль данных/публикация	Наименование
Нет ссылок	

---



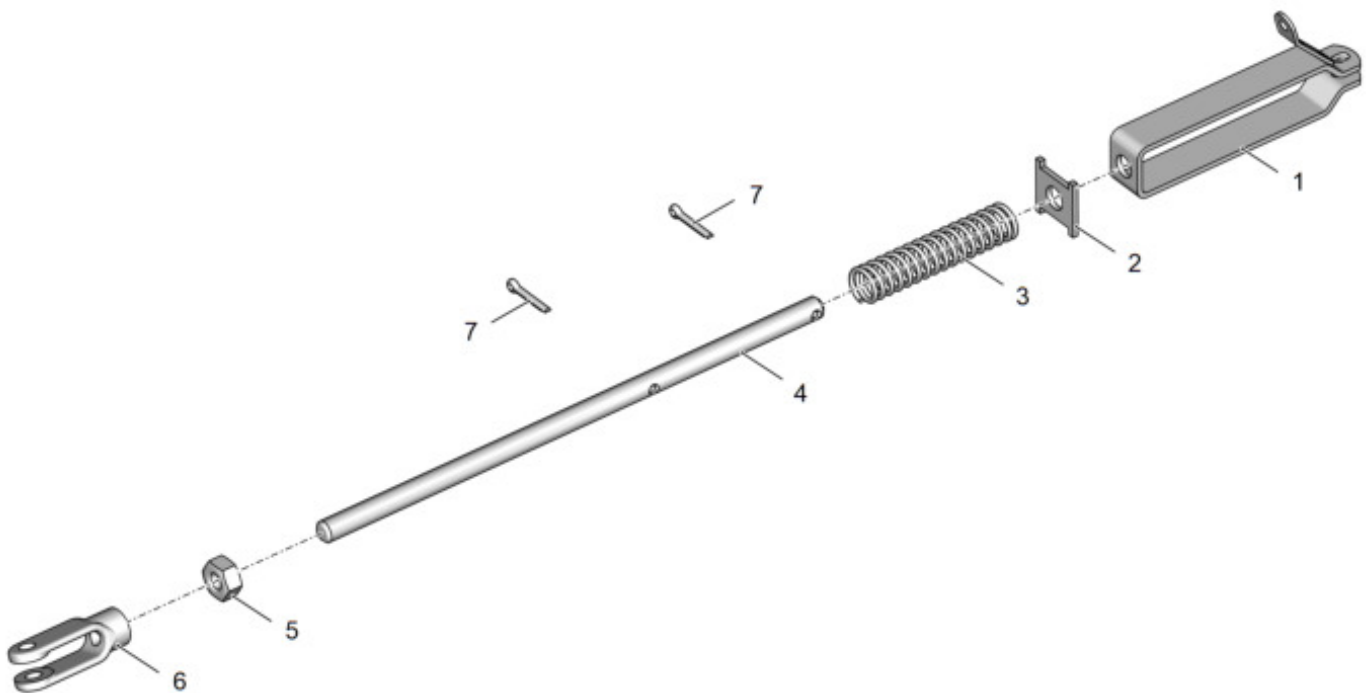


Рис. 1 4322-3508079 Тяга привода крана управления

Таблица 2 Тяга привода крана управления

Позиция	Обозначение	Наименование	Количество на одну сборочную единицу	Примечание
1	5557-3508088	Скоба тяги привода крана	1	
2	375-3508078	Пластина упорная	1	
3	5557-3508076	Пружина тяги	1	
4	4322-3508075	Тяга привода крана	1	
5	250515-П29	Гайка М12х1,25-6Н ОСТ 37.001.124-75	1	
6	375-3508045	Вилка тяги привода	1	
7	258052-П29	Шплинт 4х20 ОСТ 37.001.171-81	2	

Конечный модуль  
данных

4322-3508079

2018-05-23 Страница 3

---

## Установка компрессора

<b>Оглавление</b>	Страница
Установка компрессора .....	1
Ссылки .....	1

<b>Перечень таблиц</b>	Страница
1 Ссылки.....	1
2 Установка компрессора.....	3

<b>Перечень иллюстраций</b>	Страница
1 4320X-3509000 Установка компрессора .....	2

### **Ссылки**

*Таблица 1 Ссылки*

---

Модуль данных/публикация	Наименование
Нет ссылок	

---

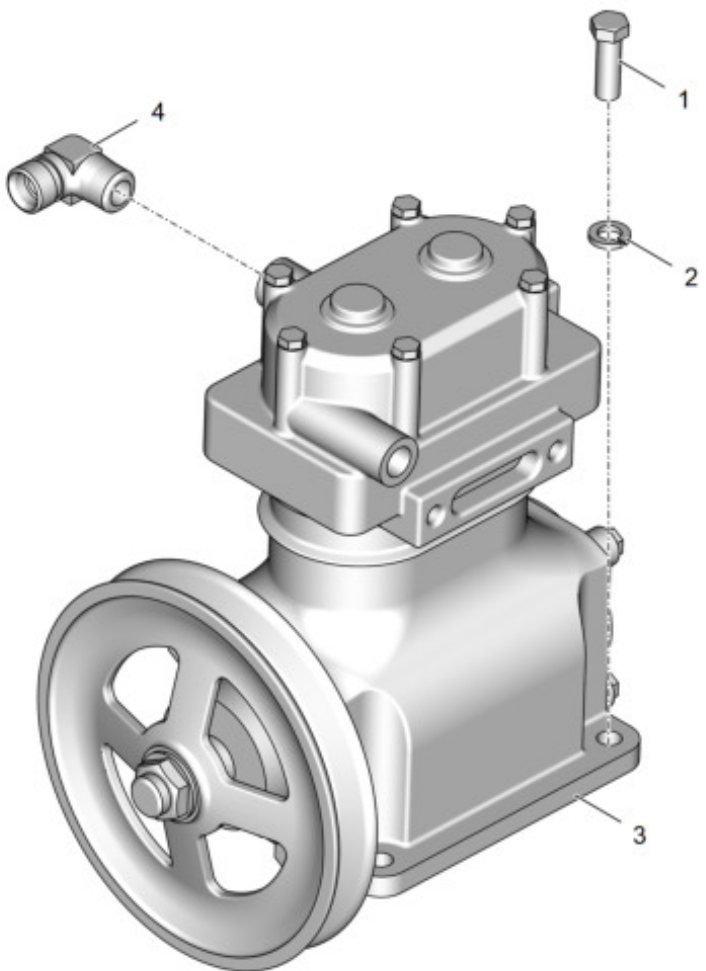


Рис. 1 4320X-3509000 Установка компрессора

Таблица 2 Установка компрессора

Позиция	Обозначение	Наименование	Количество на одну сборочную единицу	Примечание
1	201499-П29	Болт М10х30 ОСТ 37.001.123-96	4	
2	252136-П2	Шайба 10.ОТ ОСТ 37.001.115-75	4	
3	АИ-3509012	Компрессор	1	
4	339046-П	Угольник конечный	1	

---

## Подвод воздуха к компрессору

<b>Оглавление</b>	Страница
Подвод воздуха к компрессору .....	1
Ссылки .....	1

<b>Перечень таблиц</b>	Страница
1 Ссылки .....	1
2 Подвод воздуха к компрессору .....	3

<b>Перечень иллюстраций</b>	Страница
1 4320Я2-3509115 Подвод воздуха к компрессору .....	2

### **Ссылки**

*Таблица 1 Ссылки*

---

Модуль данных/публикация	Наименование
Нет ссылок	

---

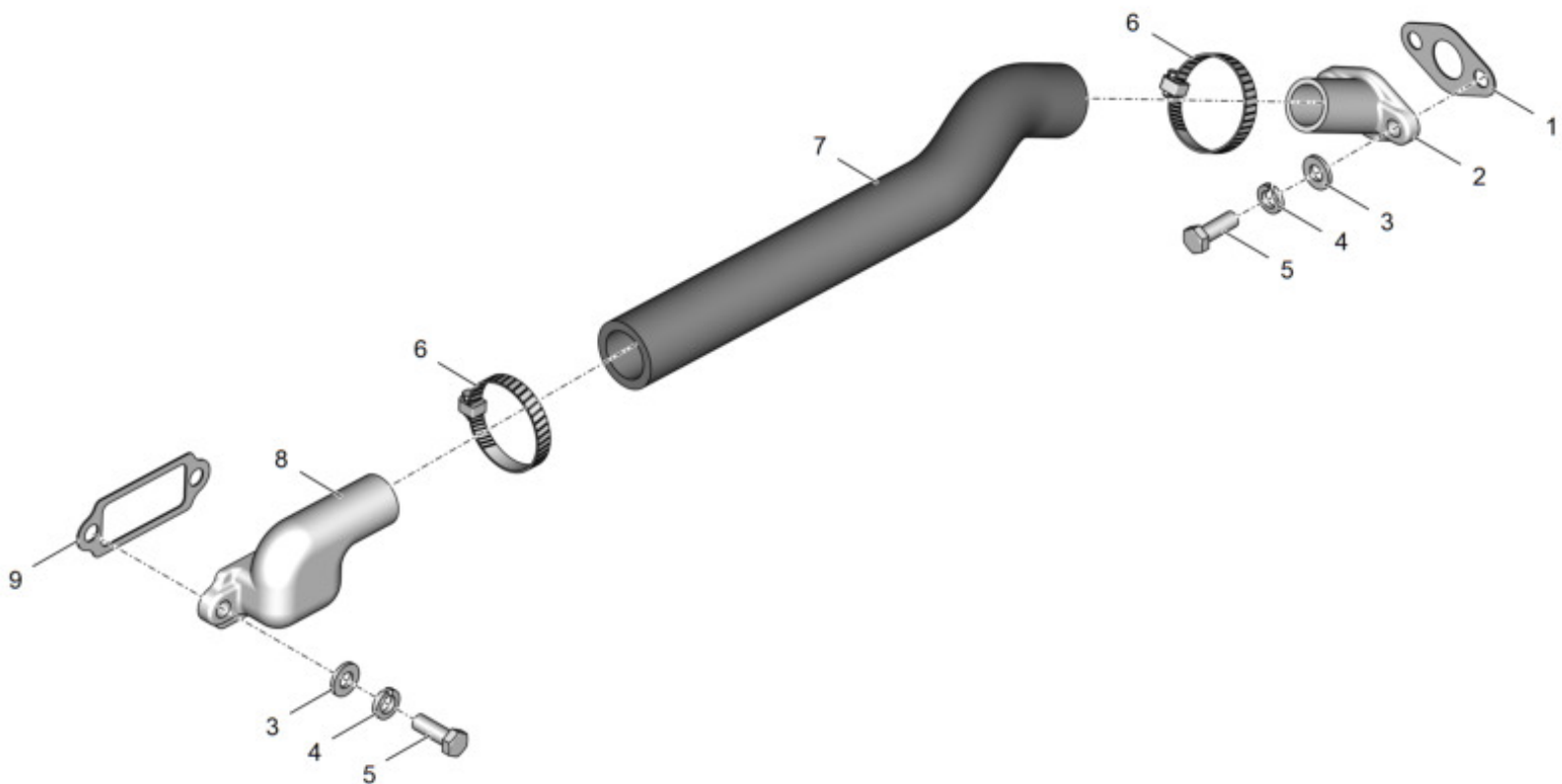


Рис. 1 4320Я2-3509115 Подвод воздуха к компрессору

Таблица 2 Подвод воздуха к компрессору

Позиция	Обозначение	Наименование	Количество на одну сборочную единицу	Примечание
1	4320Я-3509281	Прокладка	1	
2	4320Я-3509277	Патрубок воздухоподводящий	1	
3	252005-П29	Шайба 8 ОСТ 37.001.144-75	4	
4	252135-П2	Шайба 8Т	4	
5	201457-П29	Болт М8х22 ОСТ 37.001.123-96	4	
6	АИ-00.10.00-03	Хомут 32-50	2	
7	4320Я2-3509276	Рукав-деталь 25-35-350-0,3(3)	1	
8	4320Я-3509275-10	Патрубок впускной компрессора	1	
9	4320Я-3509282	Прокладка	1	

Конец модуля  
данных

4320Я2-3509115

2019-11-05 Страница 3



---

## Установка трубки маслоподводящей к компрессору

<b>Оглавление</b>	Страница
Установка трубки маслоподводящей к компрессору.....	1
Ссылки.....	1

<b>Перечень таблиц</b>	Страница
1 Ссылки.....	1
2 Установка трубки маслоподводящей к компрессору.....	3

<b>Перечень иллюстраций</b>	Страница
1 4320Я-3509256 Установка трубки маслоподводящей к компрессору.....	2

### **Ссылки**

*Таблица 1 Ссылки*

---

Модуль данных/публикация	Наименование
Нет ссылок	

---

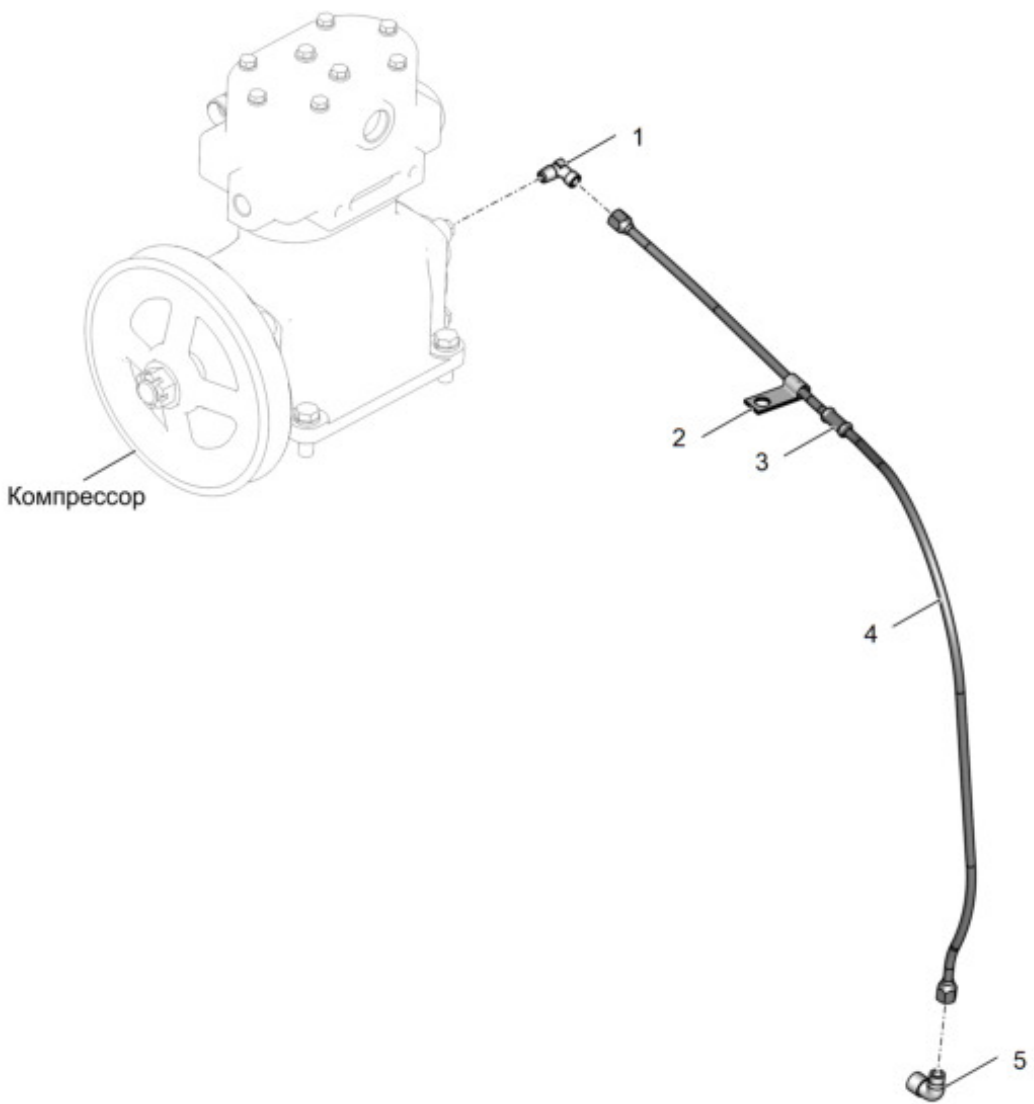


Рис. 1 4320Я-3509256 Установка трубки маслоподводящей к компрессору

Таблица 2 Установка трубки маслоподводящей к компрессору

Позиция	Обозначение	Наименование	Количество на одну сборочную единицу	Примечание
1	339843	Угольник	1	
2	4320Я-3509260	Трубка маслоподводящая к компрессору	1	
3	339178-П29	Хомут крепления бензопровода	1	
4	375-3506023	Прокладка хомута	1	
5	4320Я-3509266	Угольник	1	

Конец модуля  
данных

4320Я-3509256

2020-07-30 Страница 3

---

## Усилитель тормоза пневматический первый

<b>Оглавление</b>	Страница
Усилитель тормоза пневматический первый.....	1
Ссылки.....	1

<b>Перечень таблиц</b>	Страница
1 Ссылки.....	1
2 Усилитель тормоза пневматический первый.....	3

<b>Перечень иллюстраций</b>	Страница
1 43206Ф-3510010 Усилитель тормоза пневматический первый.....	2

### **Ссылки**

*Таблица 1 Ссылки*

Модуль данных/публикация	Наименование
<a href="#">375-3505082-Б2</a>	Бачок с сеткой
<a href="#">4320-3505010</a>	Главный цилиндр тормозов
<a href="#">4320-3510050</a>	Шток усилителя тормоза

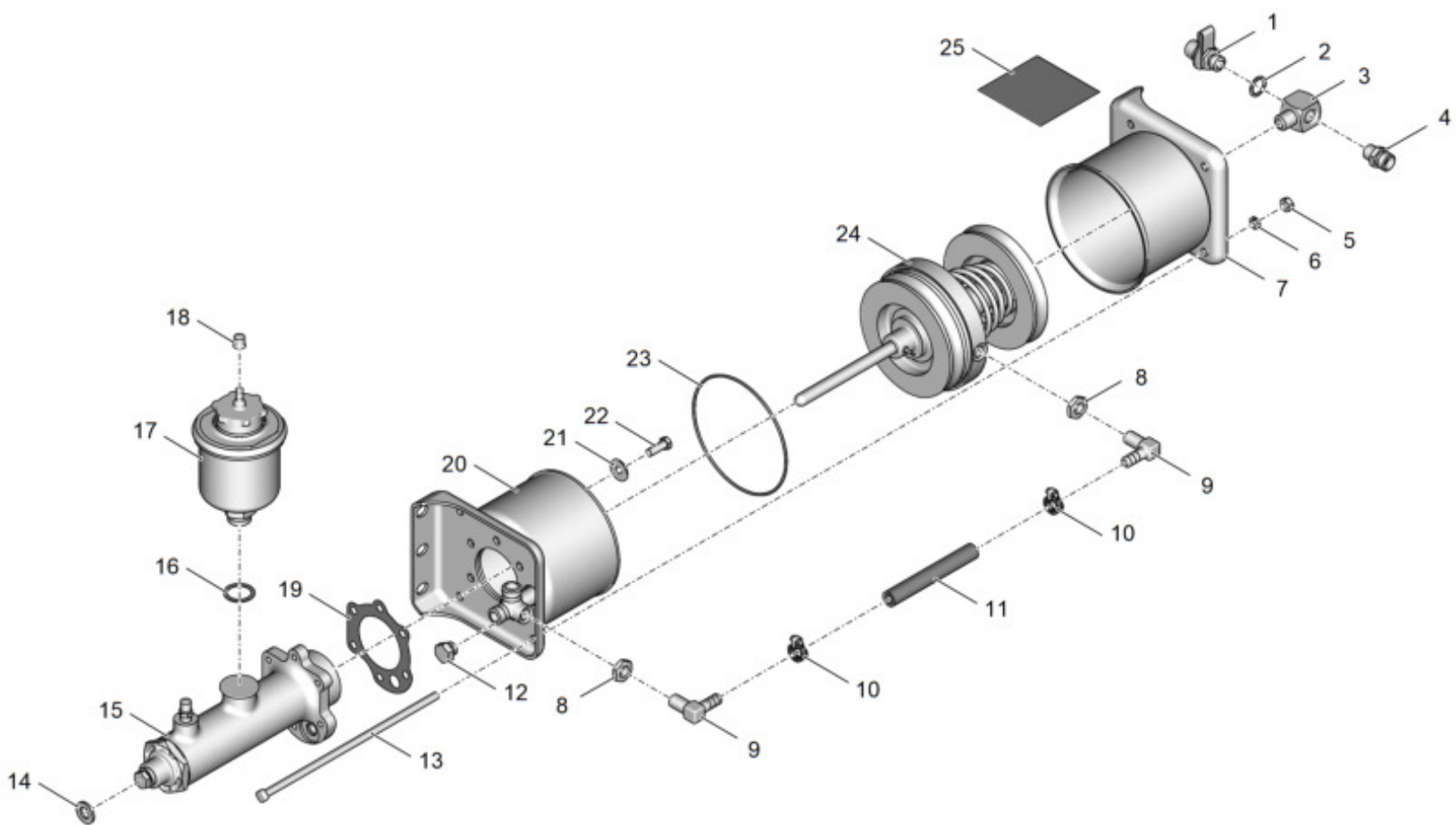


Рис. 1 43206Ф-3510010 Усилитель тормоза пневматический первый

Таблица 2 Усилитель тормоза пневматический первый

Позиция	Обозначение	Наименование	Количество на одну сборочную единицу	Примечание
1	АИ-3515310-01	Клапан контрольного вывода М16	1	
2	АИ-3513501-01	Кольцо уплотнительное 16	1	Допускается замена на 5323-3506054 Прокладка
3	337788	Тройник	1	
4	339227-П	Штуцер	1	
5	250510-П29	Гайка М8-6Н ОСТ 37.001.124-75	4	
6	252135-П2	Шайба 8Т ОСТ 37.001.115-75	4	
7	4320-3510015	Пневмоцилиндр задний с крышкой	1	
8	334624-П29	Гайка	2	
9	375-3510006	Угольник проставки цилиндров пневмоусилителя	2	
10	АИ-00.10.00	Хомут (12-22)	2	
11	375-3510058-Б	Шланг пневмоусилителя	1	
12	339299-П29	Пробка	1	
13	4320-3510062-10	Стяжка пневмоусилителя	4	
14	252007-П	Шайба 12 ОСТ 37.001.144-96	1	
15	4320-3505010	Главный цилиндр тормозов	1	
16	375-3524004	Прокладка уплотнительная	1	Допускается замена на US-M24-NBR Кольцо уплотнительное
17	375-3505082-Б2	Бачок с сеткой	1	

Таблица 2 Усилитель тормоза пневматический первый (Продолжение)

Позиция	Обозначение	Наименование	Количество на одну сборочную единицу	Примечание
18	375-3501049-02	Колпачок защитный перепускного клапана	1	
19	4320-3505018-01	Прокладка главного цилиндра тормозов	2	
20	4320-3510012	Пневмоцилиндр передний с крышкой для первого пневмоусилителя	1	
21	252038-П29	Шайба 8 ОСТ 37.001.144-75	6	
22	201457-П29	Болт М8х22 ОСТ 37.001.123-96	6	
23	130-135-25-2-2	Кольцо ГОСТ 9833-73	2	Допускается замена на 4320-3510068 Кольцо
24	4320-3510050	Шток усилителя тормоза	1	
25	4320-3903164	Табличка пневмоусилителя тормозов	1	

Конец модуля  
данных

43206Ф-3510010

2020-08-18 Страница 4

---

## Усилитель тормоза пневматический

<b>Оглавление</b>	Страница
Усилитель тормоза пневматический.....	1
Ссылки.....	1

<b>Перечень таблиц</b>	Страница
1 Ссылки.....	1
2 Усилитель тормоза пневматический .....	3

<b>Перечень иллюстраций</b>	Страница
1 5557-3510011 Усилитель тормоза пневматический.....	2

### **Ссылки**

*Таблица 1 Ссылки*

---

Модуль данных/публикация	Наименование
<a href="#">375-3505082-Б2</a>	Бачок с сеткой
<a href="#">4320-3505010</a>	Главный цилиндр тормозов
<a href="#">4320-3510050</a>	Шток усилителя тормоза

---



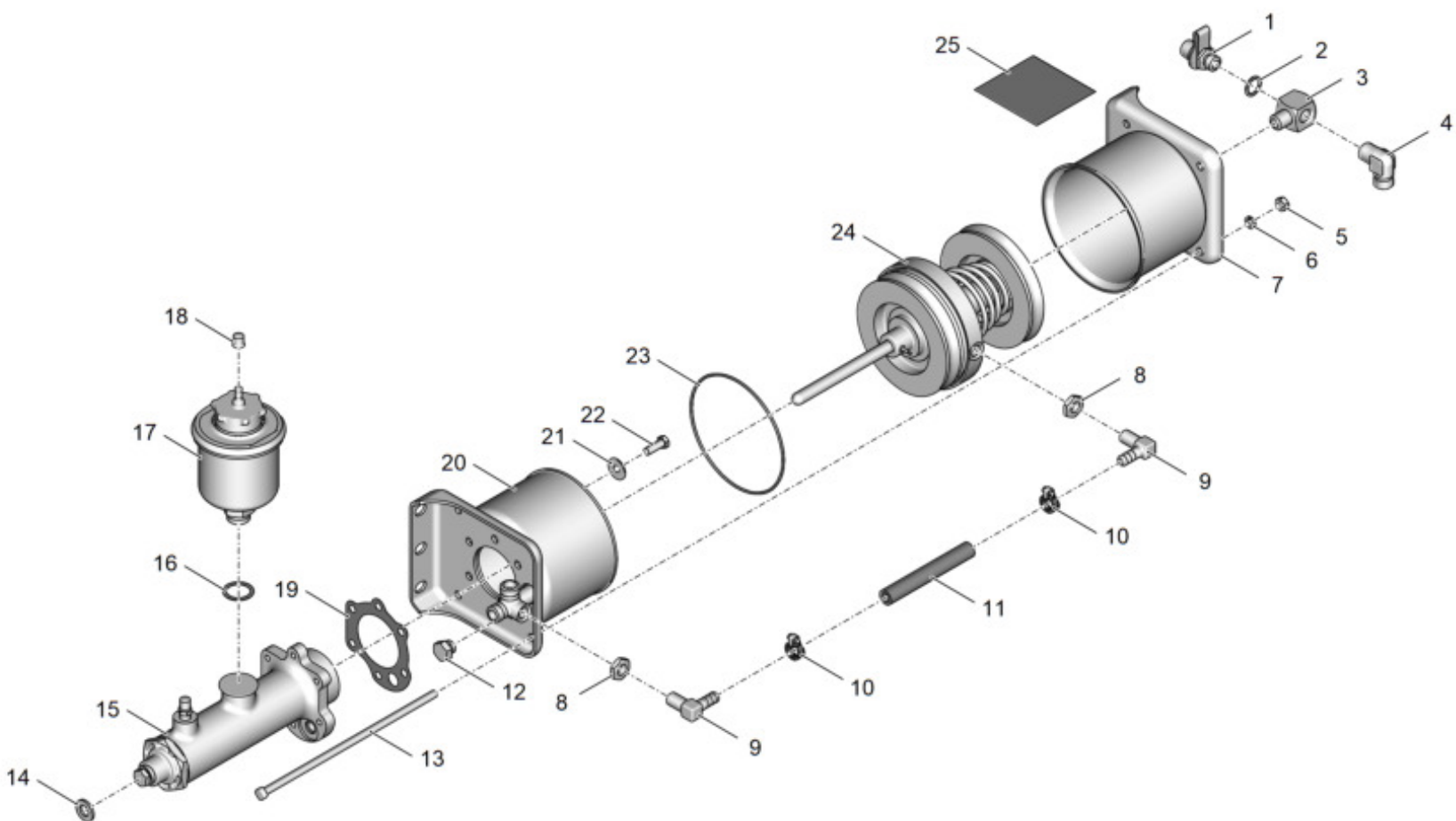


Рис. 1 5557-3510011 Усилитель тормоза пневматический

Таблица 2 Усилитель тормоза пневматический

Позиция	Обозначение	Наименование	Количество на одну сборочную единицу	Примечание
1	АИ-3515310-01	Клапан контрольного вывода М16	1	
2	АИ-3513501-01	Кольцо уплотнительное 16	1	Допускается замена на 5323-3506054 Прокладка
3	337788	Тройник	1	
4	339046-П	Угольник	1	
5	250510-П29	Гайка М8-6Н ОСТ 37.001.124-75	4	
6	252135-П2	Шайба 8Т ОСТ 37.001.115-75	4	
7	4320-3510015	Пневмоцилиндр задний с крышкой	1	
8	334624-П29	Гайка	2	
9	375-3510006	Угольник проставки цилиндров пневмоусилителя	2	
10	АИ-00.10.00	Хомут	2	
11	375-3510058-Б	Шланг пневмосистемы	1	
12	339299-П29	Пробка	1	
13	4320-3510062-10	Стяжка пневмоусилителя	4	
14	252007-П	Шайба 12 ОСТ 37.001.144-96	1	
15	4320-3505010	Главный цилиндр тормозов	1	
16	375-3524004	Прокладка уплотнительная	1	Допускается замена на US-M24-NBR Кольцо уплотнительное
17	375-3505082-Б2	Бачок с сеткой	1	

Таблица 2 Усилитель тормоза пневматический (Продолжение)

Позиция	Обозначение	Наименование	Количество на одну сборочную единицу	Примечание
18	375-3501049-01	Колпачок защитный перепускного клапана	1	
19	4320-3505018-01	Прокладка главного цилиндра тормозов	2	
20	4320-3510013	Пневмоцилиндр с крышкой для второго пневмоусилителя	1	
21	252038-П29	Шайба 8 ОСТ 37.001.144-75	6	
22	201457-П29	Болт М8х22 ОСТ 37.001.123-96	6	
23	130-135-25-2-2	Кольцо ГОСТ 9833-73	2	Допускается замена на 4320-3510068 Кольцо
24	4320-3510050	Шток усилителя тормоза	1	
25	4320-3903164	Табличка пневмоусилителя тормозов	1	

---

## Усилитель тормоза пневматический

<b>Оглавление</b>	Страница
Усилитель тормоза пневматический.....	1
Ссылки.....	1

<b>Перечень таблиц</b>	Страница
1 Ссылки.....	1
2 Усилитель тормоза пневматический .....	3

<b>Перечень иллюстраций</b>	Страница
1 55571П-3510011-10 Усилитель тормоза пневматический.....	2

### **Ссылки**

*Таблица 1 Ссылки*

---

Модуль данных/публикация	Наименование
<a href="#">375-3505082-Б2</a>	Бачок с сеткой
<a href="#">4320-3505010</a>	Главный цилиндр тормозов
<a href="#">4320-3510050</a>	Шток усилителя тормоза

---

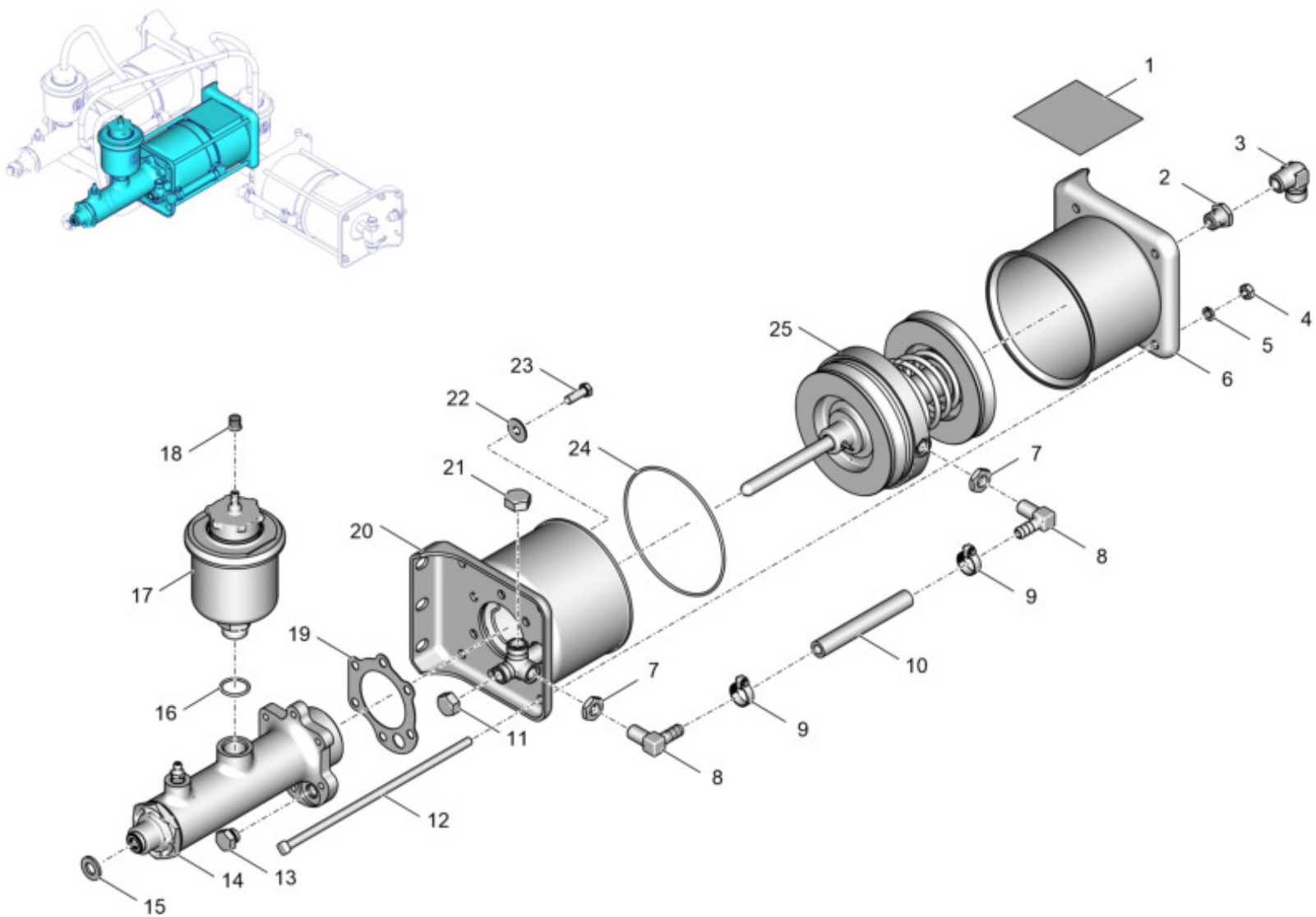


Рис. 1 55571П-3510011-10 Усилитель тормоза пневматический

Таблица 2 Усилитель тормоза пневматический

Позиция	Обозначение	Наименование	Количество на одну сборочную единицу	Примечание
1	4320-3903164	Табличка пневмоусилителя тормозов	1	
2	338765	Пробка КГ 3/8	1	
3	339046-П	Угольник проставки цилиндров пневмоусилителя	1	
4	250510-П29	Гайка М8-6Н ОСТ 37.001.124-75	4	
5	252135-П2	Шайба 8Т ОСТ 37.001.115-75	4	
6	4320-3510015	Пневмоцилиндр задний с крышкой	1	
7	334624-П2	Гайка	2	
8	375-3510006	Угольник проставки цилиндров пневмоусилителя	2	
9	00.10.00	Хомут ТО17-9-20-98	2	
10	375-3510058Б	Шланг	1	
11	17БП-1496-5	Пробка технологическая	2	
12	4320-3510063	Стяжка пневмоусилителя	4	
13	339299-П29	Пробка технологическая	1	
14	4320-3505010	Главный цилиндр	1	
15	252007-П29	Шайба 12 ОСТ 37.001.144-75	1	
16	375-3524004	Прокладка уплотнительная	1	Допускается замена на US-M24-NBR Кольцо уплотнительное
17	375-3505082-Б2	Бачок с сеткой	1	
18	375-3501049-02	Колпачок защитный перепускного клапана	2	

Таблица 2 Усилитель тормоза пневматический (Продолжение)

Позиция	Обозначение	Наименование	Количество на одну сборочную единицу	Примечание
19	4320-3505018-01	Прокладка главного цилиндра тормозов	2	
20	4320-3510013	Пневмоцилиндр с крышкой для второго пневмоусилителя	1	
21	17БП-1496-6	Пробка технологическая	1	
22	252038-П29	Шайба 8 ОСТ 37.001.144-75	6	
23	201457-П29	Болт М8-6g22 ОСТ 37.001.123-96	6	
24	130-135-25-2-2	Кольцо ГОСТ 9В33-73	2	
25	4320-3510050	Шток усилителя тормоза	1	

---

## Шток усилителя тормоза

<b>Оглавление</b>	Страница
Шток усилителя тормоза .....	1
Ссылки.....	1

<b>Перечень таблиц</b>	Страница
1 Ссылки.....	1
2 Шток усилителя тормоза .....	3

<b>Перечень иллюстраций</b>	Страница
1 4320-3510050 Шток усилителя тормоза .....	2

### **Ссылки**

*Таблица 1 Ссылки*

---

Модуль данных/публикация	Наименование
Нет ссылок	

---



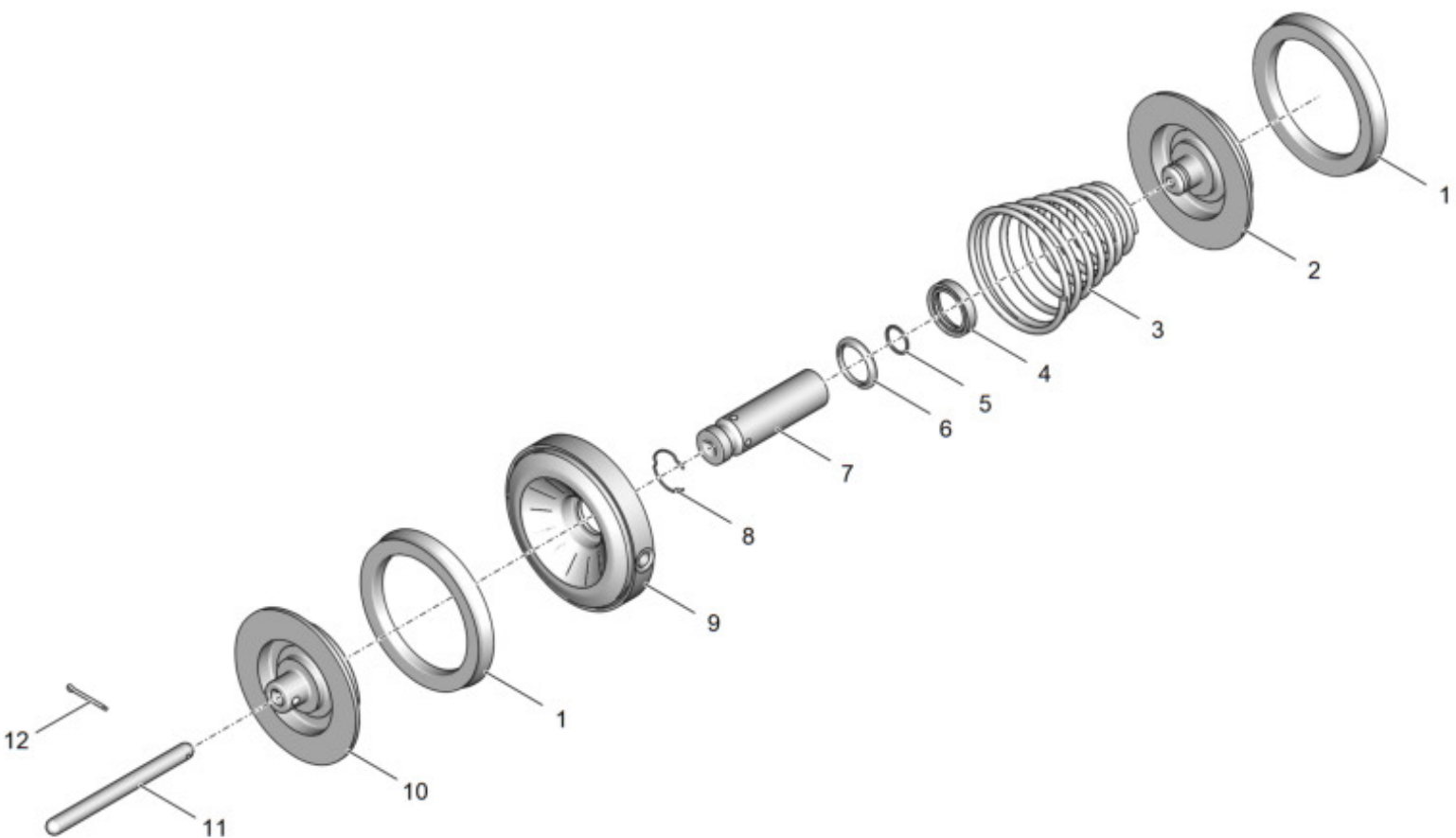


Рис. 1 4320-3510050 Шток усилителя тормоза

Таблица 2 Шток усилителя тормоза

Позиция	Обозначение	Наименование	Количество на одну сборочную единицу	Примечание
1	4320-3510060	Манжета	2	
2	4320-3510067	Поршень усилителя тормоза задний	1	
3	375-3510041-01	Пружина возвратная поршня пневмоусилителя	1	
4	353-3401022-01	Манжета	1	
5	377-6105160	Кольцо уплотнительное	1	
6	375-3510042	Кольцо опорное	1	
7	4320-3510052	Шток усилителя тормоза	1	
8	4320-3510047	Кольцо пружинное	1	
9	375-3510039-10	Проставка усилителя тормоза	1	
10	4320-3510066	Поршень усилителя тормоза передний	1	
11	375-3510037-10	Толкатель поршня усилителя тормоза	1	
12	258041-П29	Шплинт 3,2x32 ОСТ 37.001.171-81	1	

Конец модуля  
данных

4320-3510050

2020-06-03 Страница 3

---

## Установка третьего воздушного баллона

<b>Оглавление</b>	Страница
Установка третьего воздушного баллона.....	1
Ссылки.....	1

<b>Перечень таблиц</b>	Страница
1 Ссылки.....	1
2 Установка третьего воздушного баллона.....	3

<b>Перечень иллюстраций</b>	Страница
1 4320-3513009-20 Установка третьего воздушного баллона.....	2

### **Ссылки**

*Таблица 1 Ссылки*

---

Модуль данных/публикация	Наименование
Нет ссылок	

---

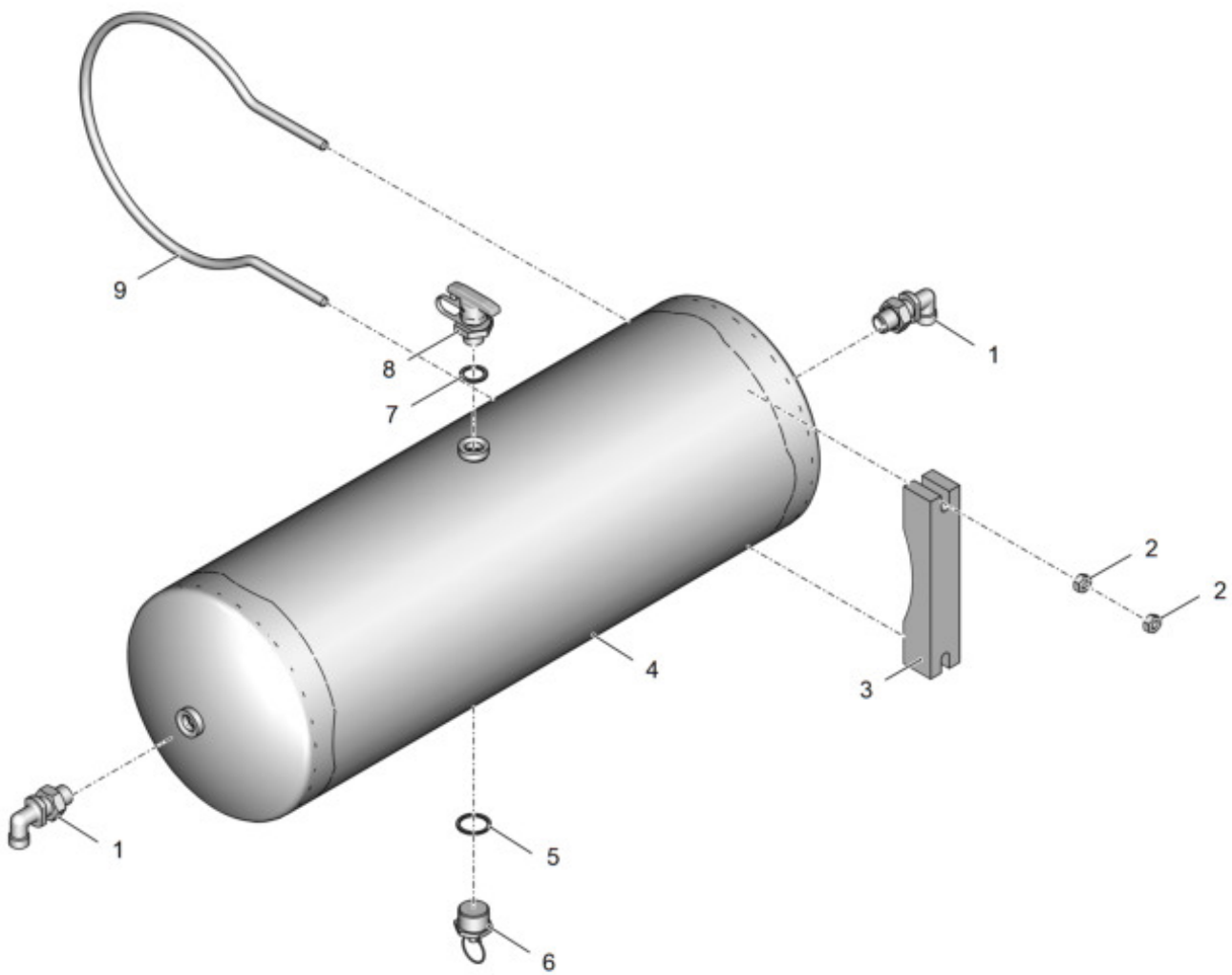


Рис. 1 4320-3513009-20 Установка третьего воздушного баллона

Таблица 2 Установка третьего воздушного баллона

Позиция	Обозначение	Наименование	Количество на одну сборочную единицу	Примечание
1	4320X-3506742	Угольник в сборе	2	
2	250510-П29	Гайка М8-6Н ОСТ 37.001.124-75	8	
3	375-3513017	Прокладка воздушного баллона	2	
4	375-3513015-20	Воздушный баллон	1	
5	АИ-3513502-01	Кольцо уплотнительное 22	1	Допускается замена на 4320-3514023 Прокладка
6	АИ-3513110-01	Кран слива конденсата	1	
7	АИ-3513501-01	Кольцо уплотнительное 16	1	Допускается замена на 5323-3506054 Прокладка
8	АИ-3515310-01	Клапан контрольного вывода М16	1	
9	375-3513018-01	Хомут воздушного баллона	2	

Конец модуля  
Данных

4320-3513009-20

2020-09-04 Страница 3

---

## Установка крана управления тормозами

<b>Оглавление</b>	Страница
Установка крана управления тормозами .....	1
Ссылки .....	1

<b>Перечень таблиц</b>	Страница
1 Ссылки .....	1
2 Установка крана управления тормозами .....	3

<b>Перечень иллюстраций</b>	Страница
1 4320X-3514008 Установка крана управления тормозами .....	2

### **Ссылки**

*Таблица 1 Ссылки*

---

Модуль данных/публикация	Наименование
Нет ссылок	

---

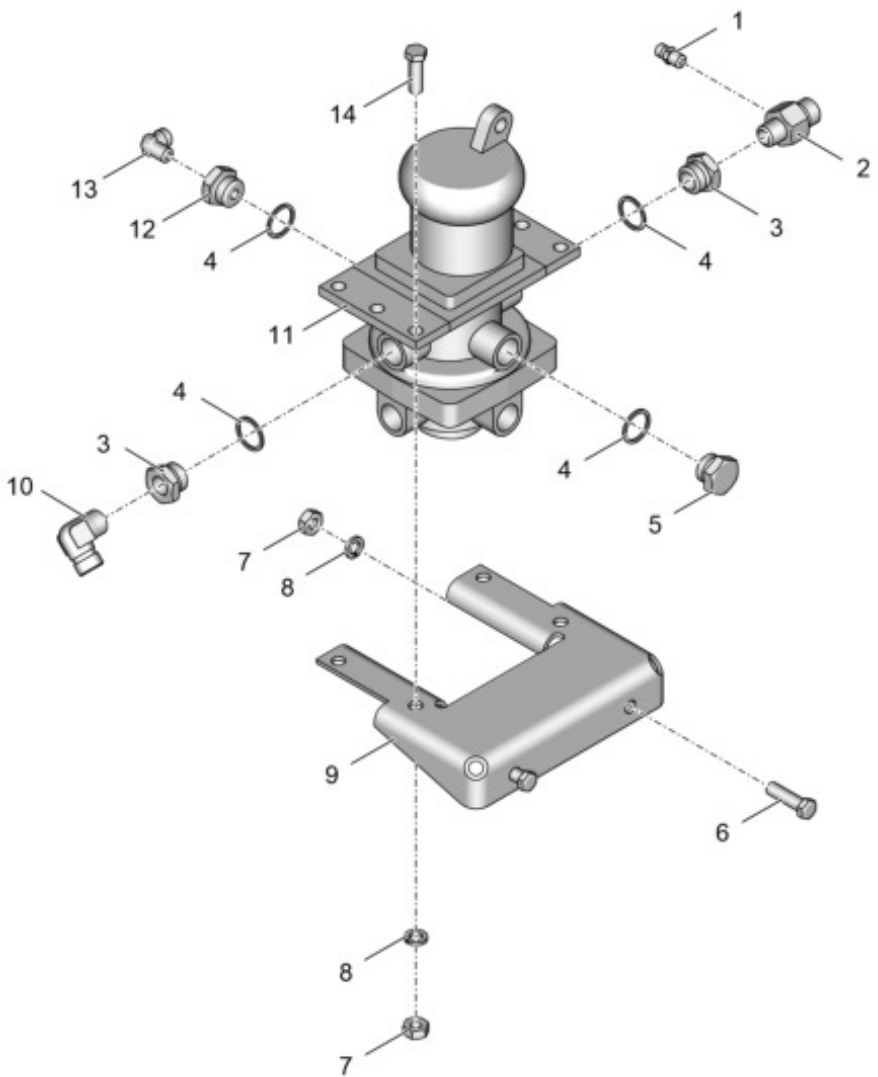


Рис. 1 4320X-3514008 Установка крана управления тормозами

Таблица 2 Установка крана управления тормозами

Позиция	Обозначение	Наименование	Количество на одну сборочную единицу	Примечание
1	339200-П29	Штуцер	2	
2	339697-П	Штуцер	2	
3	4320-3515068	Пробка	4	
4	АИ-3513502-01	Кольцо уплотнительное 22	8	Допускается замена на 4320-3514023 Прокладка
5	339536-П	Пробка	2	
6	201501-П29	Болт М10х35 ОСТ 37.001.123-96	2	
7	250512-П29	Гайка М10-6Н ОСТ 37.001.124-75	6	
8	252136-П2	Шайба 10.ОТ ОСТ 37.001.115-75	6	
9	4320-3514150	Кронштейн крана управления тормозами	1	
10	339046-П	Угольник конечный	2	
11	100-3514008	Кран тормозной	1	Допускается замена на 8000.35.14.008 Кран тормозной с 2-х секционный с рычагом
12	4320-3514012	Переходник	2	
13	339358	Угольник	2	
14	201499-П29	Болт М10х30 ОСТ 37.001.123-96	4	

Конечный модуль  
 данных

4320X-3514008

2020-08-18 Страница 3



---

## Установка клапана контрольного вывода

<b>Оглавление</b>	Страница
Установка клапана контрольного вывода .....	1
Ссылки .....	1
<b>Перечень таблиц</b>	Страница
1 Ссылки .....	1
2 Установка клапана контрольного вывода .....	3
<b>Перечень иллюстраций</b>	Страница
1 5557Я3-3515300 Установка клапана контрольного вывода .....	2

### **Ссылки**

*Таблица 1 Ссылки*

---

Модуль данных/публикация	Наименование
Нет ссылок	

---

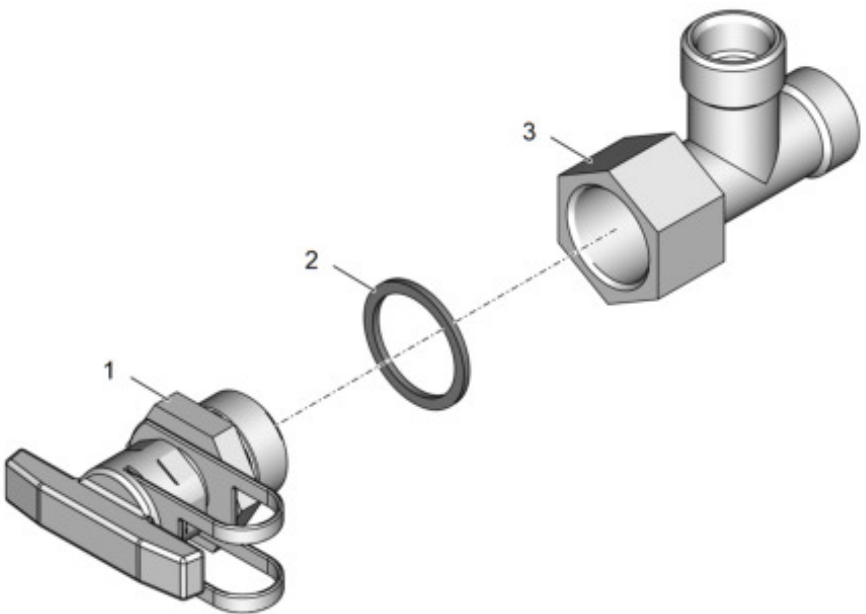


Рис. 1 5557Я3-3515300 Установка клапана контрольного вывода

Таблица 2 Установка клапана контрольного вывода

Позиция	Обозначение	Наименование	Количество на одну сборочную единицу	Примечание
1	АИ-3515311-01	Клапан контрольного вывода М22	1	
2	АИ-3513502-01	Кольцо уплотнительное 22	1	Допускается замена на 4320-3514023 Прокладка
3	333622	Тройник	1	

Конец модуля  
данных

5557Я3-3515300

2019-12-09 Страница 3

---

## Установка заглушки крана дополнительного торможения

<b>Оглавление</b>	Страница
Установка заглушки крана дополнительного торможения .....	1
Ссылки.....	1

<b>Перечень таблиц</b>	Страница
1 Ссылки.....	1
2 Установка заглушки крана дополнительного торможения.....	3

<b>Перечень иллюстраций</b>	Страница
1 4320Ф-3517010-10 Установка заглушки крана дополнительного торможения.....	2

### **Ссылки**

*Таблица 1 Ссылки*

---

Модуль данных/публикация	Наименование
Нет ссылок	

---

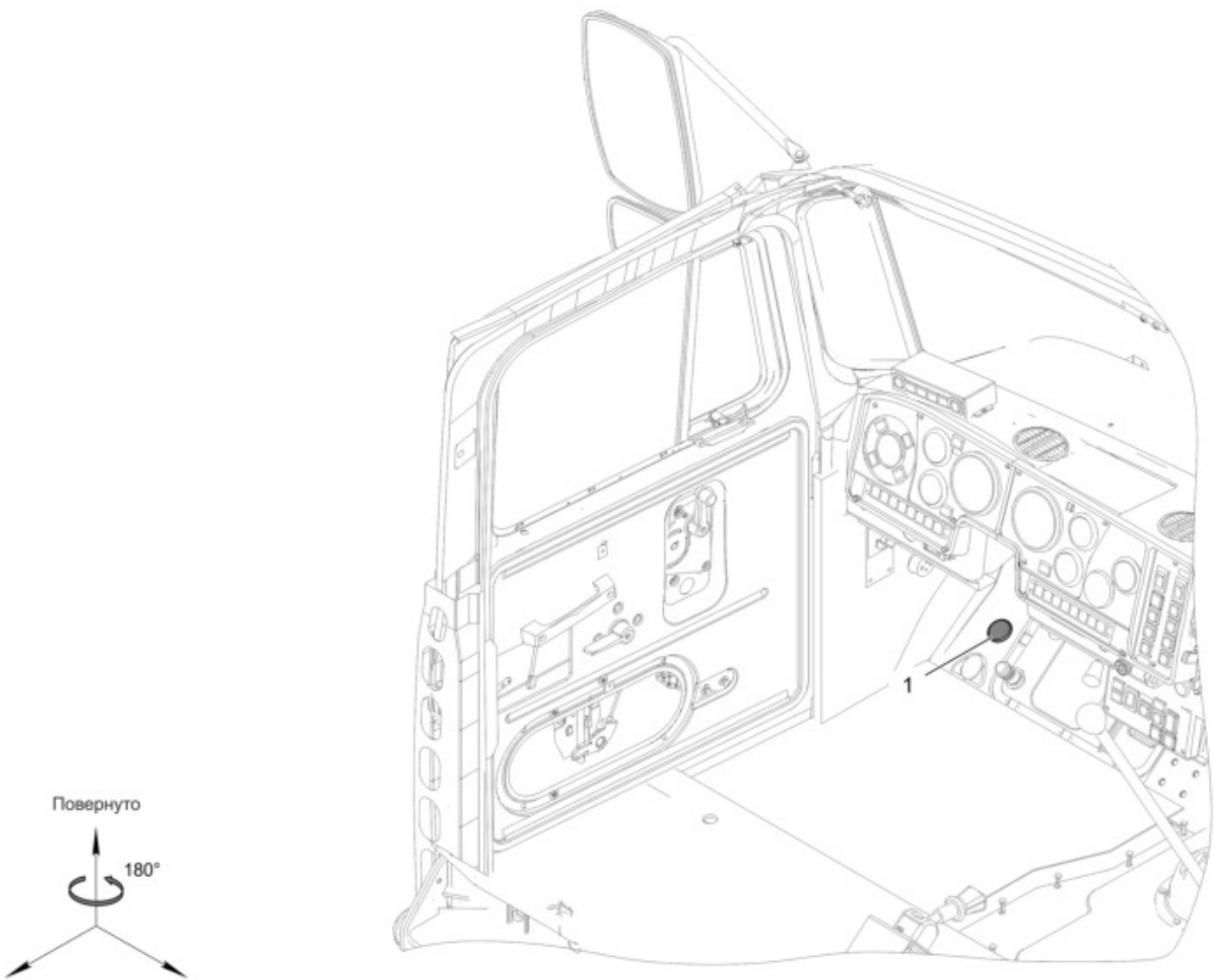


Рис. 1 4320Ф-3517010-10 Установка заглушки крана дополнительного торможения

Таблица 2 Установка заглушки крана дополнительного торможения

Позиция	Обозначение	Наименование	Количество на одну сборочную единицу	Примечание
1	43202-5301214	Заглушка	1	

---

## Установка крана прицепа

<b>Оглавление</b>	Страница
Установка крана прицепа .....	1
Ссылки.....	1

<b>Перечень таблиц</b>	Страница
1 Ссылки.....	1
2 Установка крана прицепа .....	3

<b>Перечень иллюстраций</b>	Страница
1 4320X-3522004 Установка крана прицепа.....	2

### **Ссылки**

*Таблица 1 Ссылки*

---

Модуль данных/публикация	Наименование
Нет ссылок	

---

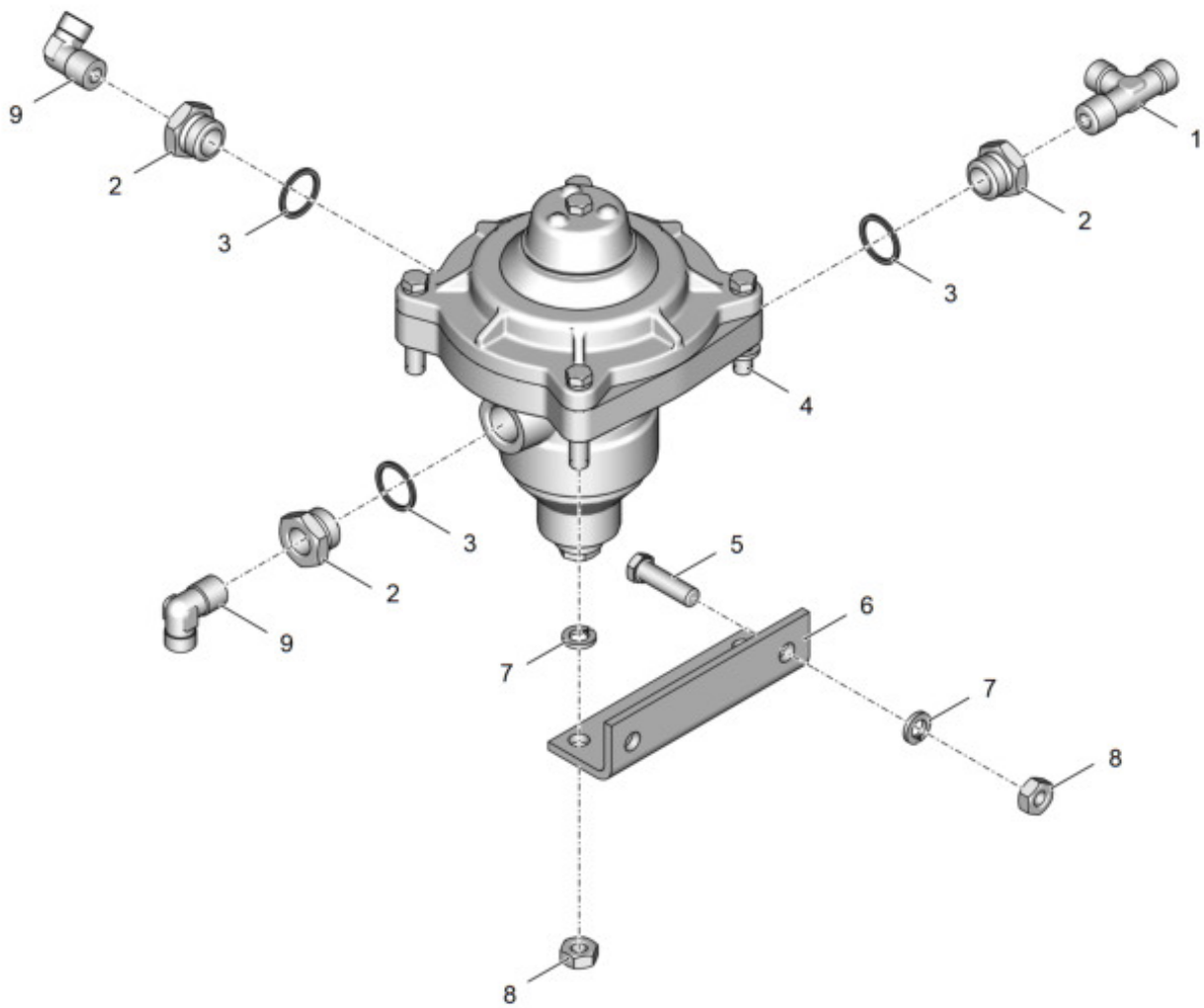


Рис. 1 4320X-3522004 Установка крана прицепа



Таблица 2 Установка крана прицепа

Позиция	Обозначение	Наименование	Количество на одну сборочную единицу	Примечание
1	339204-П	Тройник	1	
2	4320-3515068	Пробка	3	
3	АИ-3513502-01	Кольцо уплотнительное 22	3	
4	АИ-3522110-01	Клапан управления тормозами прицепа с однопроводным приводом	1	
5	201501-П29	Болт М10х35 ОСТ 37.001.123-96	2	
6	4320-3522015	Кронштейн	1	
7	252136-П2	Шайба 10.ОТ ОСТ 37.001.115-75	4	
8	250512-П29	Гайка М10-6Н ОСТ 37.001.124-75	4	
9	339039-П	Угольник	2	

Конечный модуль  
данных

4320X-3522004

2020-08-10 Страница 3

---

## Установка клапана управления тормозами прицепа

<b>Оглавление</b>	Страница
Установка клапана управления тормозами прицепа .....	1
Ссылки.....	1

<b>Перечень таблиц</b>	Страница
1 Ссылки.....	1
2 Установка клапана управления тормозами прицепа .....	3

<b>Перечень иллюстраций</b>	Страница
1 4320У2-3522004-10 Установка клапана управления тормозами прицепа .....	2

### **Ссылки**

*Таблица 1 Ссылки*

---

Модуль данных/публикация	Наименование
Нет ссылок	

---

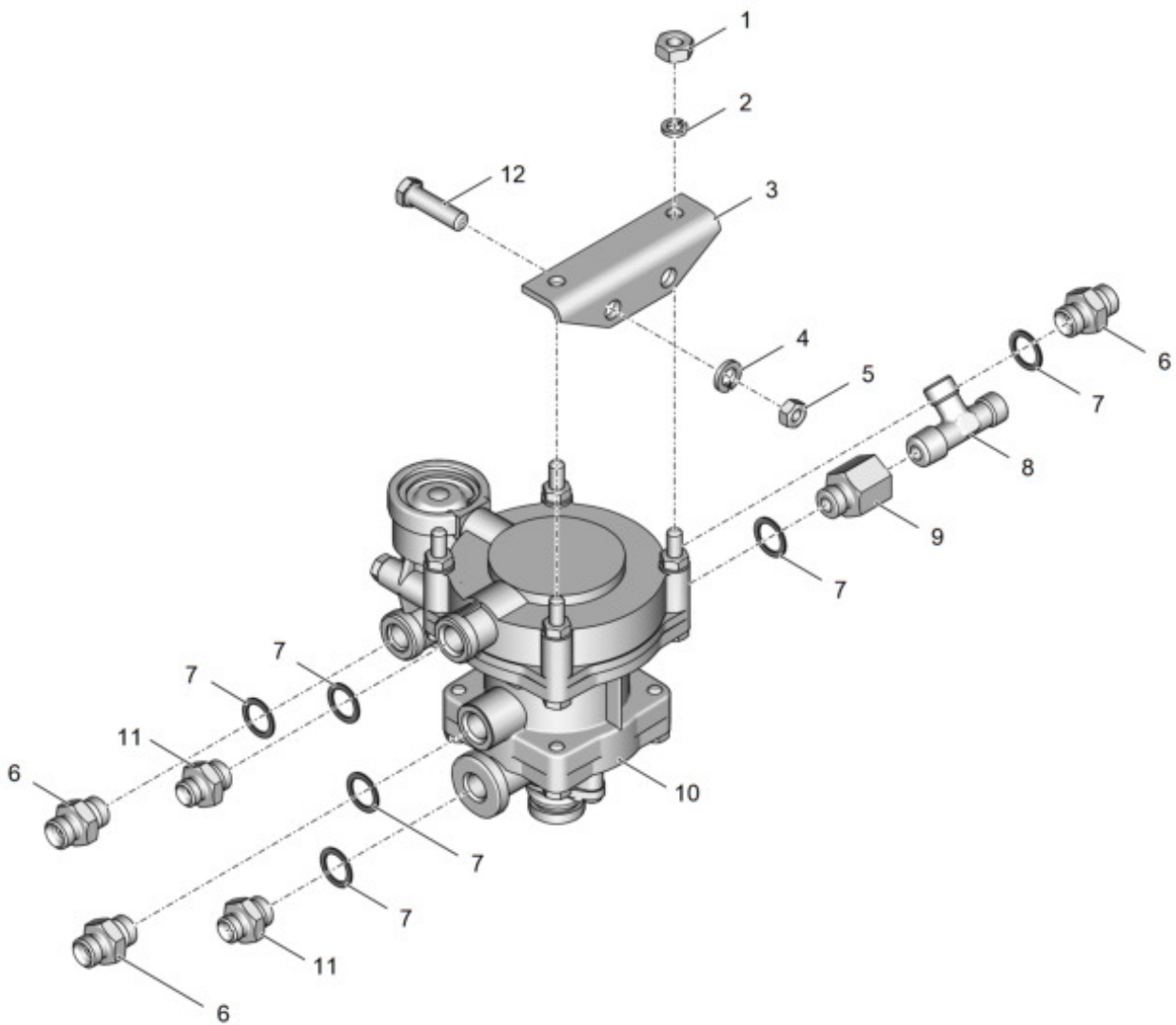


Рис. 1 4320У2-3522004-10 Установка клапана управления тормозами прицепа

Таблица 2 Установка клапана управления тормозами прицепа

Позиция	Обозначение	Наименование	Количество на одну сборочную единицу	Примечание
1	250510-П29	Гайка М8-6Н ОСТ 37.001.124-75	2	
2	252135-П2	Шайба 8Т ОСТ 37.001.115-75	2	
3	5557-3522011	Кронштейн	1	
4	252136-П2	Шайба 10.0Т ОСТ 37.001.115-75	2	
5	250512-П29	Гайка М10-6Н ОСТ 37.001.124-75	2	
6	339943-П	Штуцер	3	
7	АИ-3513501-01	Кольцо уплотнительное 16	6	
8	339204-П	Тройник	1	
9	339983-П	Штуцер	1	
10	АИ-3522001-01	Клапан управления тормозами	1	
11	337100-П	Штуцер	2	
12	201501-П29	Болт М10х35 ОСТ 37.001.123-96	2	

Конец модуля  
данных

4320У2-3522004-10

2020-11-30 Страница 3

---

## Установка крана управления тормозами прицепа

<b>Оглавление</b>	Страница
Установка крана управления тормозами прицепа.....	1
Ссылки.....	1

<b>Перечень таблиц</b>	Страница
1 Ссылки.....	1
2 Установка крана управления тормозами прицепа.....	3

<b>Перечень иллюстраций</b>	Страница
1 4320-3522008 Установка крана управления тормозами прицепа.....	2

### **Ссылки**

*Таблица 1 Ссылки*

---

Модуль данных/публикация	Наименование
<a href="#">4322-3508079</a>	Тяга привода крана управления

---

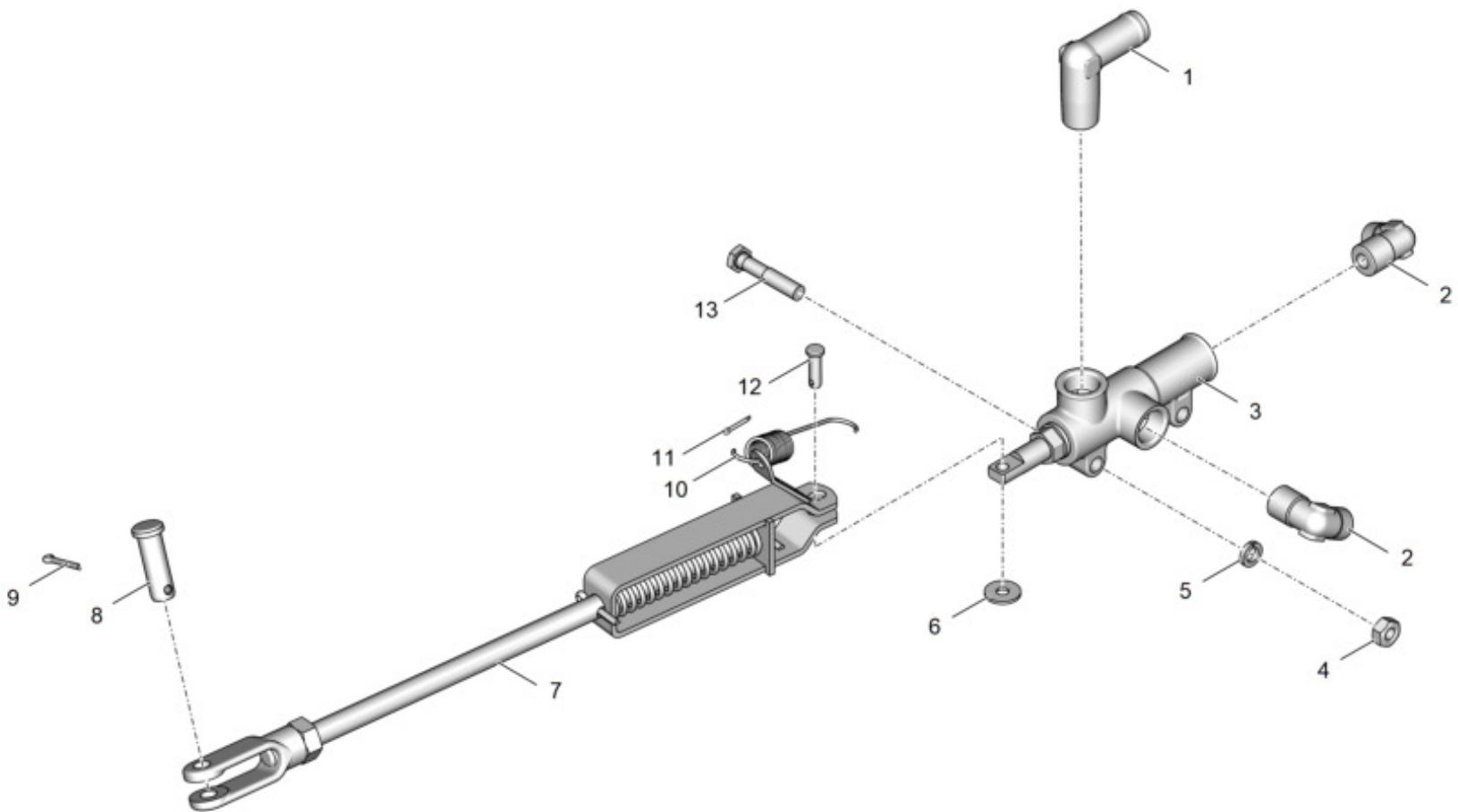


Рис. 1 4320-3522008 Установка крана управления тормозами прицепа

Таблица 2 Установка крана управления тормозами прицепа

Позиция	Обозначение	Наименование	Количество на одну сборочную единицу	Примечание
1	339868	Угольник	1	Допускается замена на 4320X-3522090 Угольник
2	339039-П	Угольник	2	
3	131-4222010	Кран управления давлением	1	Допускается замена на РКНУ.8109110-10 Кран управления давлением
4	250510-П29	Гайка М8-6Н ОСТ 37.001.124-75	2	
5	252135-П29	Шайба 8Т ОСТ 37.001.115-75	2	
6	252004-П29	Шайба 6 ОСТ 37.001.144-75	1	
7	4322-3508079	Тяга привода крана управления	1	
8	260087-П52	Палец 12х35 ОСТ 37.001.163-75	1	
9	258039-П29	Шплинт 3,2х20 ОСТ 37.001.171-81	1	
10	4320-3507047	Пружина стяжная колодок нижняя	1	
11	258012-П29	Шплинт 2х12 ОСТ 37.001.171-81	1	
12	260012-П52	Палец 6х20 ОСТ 37.001.163-75	1	
13	200265-П29	Болт М8х40 ОСТ 37.001.122-96	2	

---

## Установка крана отключения

<b>Оглавление</b>	Страница
Установка крана отключения.....	1
Ссылки.....	1

<b>Перечень таблиц</b>	Страница
1 Ссылки.....	1
2 Установка крана отключения .....	3

<b>Перечень иллюстраций</b>	Страница
1 4320-3537005 Установка крана отключения .....	2

### **Ссылки**

*Таблица 1 Ссылки*

---

Модуль данных/публикация	Наименование
Нет ссылок	

---



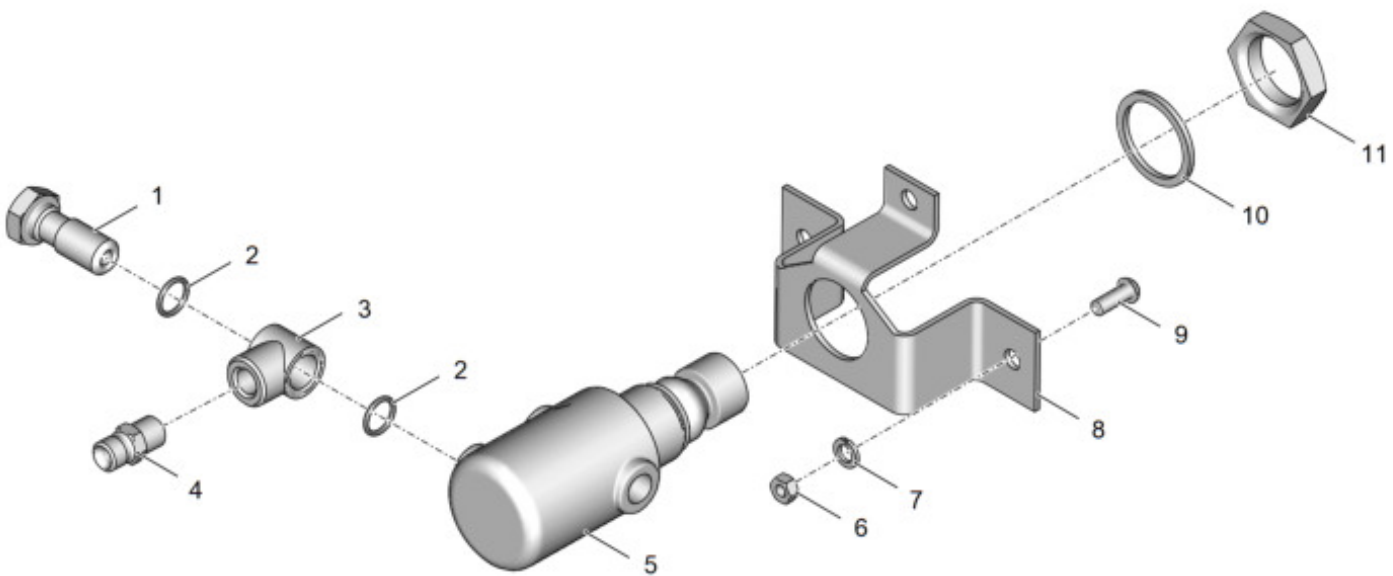


Рис. 1 4320-3537005 Установка крана отключения

Таблица 2 Установка крана отключения

Позиция	Обозначение	Наименование	Количество на одну сборочную единицу	Примечание
1	5557-1602186	Болт соединительный	2	
2	АИ-3513503-01	Кольцо уплотнительное 12	4	
3	5557-1602184	Муфта соединительная	2	
4	339200-П29	Штуцер	2	
5	АИ-3537110-01	Кран пневматический	1	
6	250508-П29	Гайка М6-6Н ОСТ 37.001.124-93	3	
7	4320-3570140	Шайба	1	
8	4320-3537011	Кронштейн крана	1	
9	220104-П29	Винт М6х14 ОСТ 37.001.127-81	3	
10	252154-П29	Шайба 6Л ОСТ 37.001.115-75	3	
11	4320-3570146	Гайка	1	

Конечный модуль  
данных

4320-3537005

2018-09-04 Страница 3

---

## Установка 2-х магистрального клапана

<b>Оглавление</b>	Страница
Установка 2-х магистрального клапана.....	1
Ссылки.....	1

<b>Перечень таблиц</b>	Страница
1 Ссылки.....	1
2 Установка 2-х магистрального клапана.....	3

<b>Перечень иллюстраций</b>	Страница
1 4320-3562000 Установка 2-х магистрального клапана.....	2

### **Ссылки**

*Таблица 1 Ссылки*

---

Модуль данных/публикация	Наименование
Нет ссылок	

---

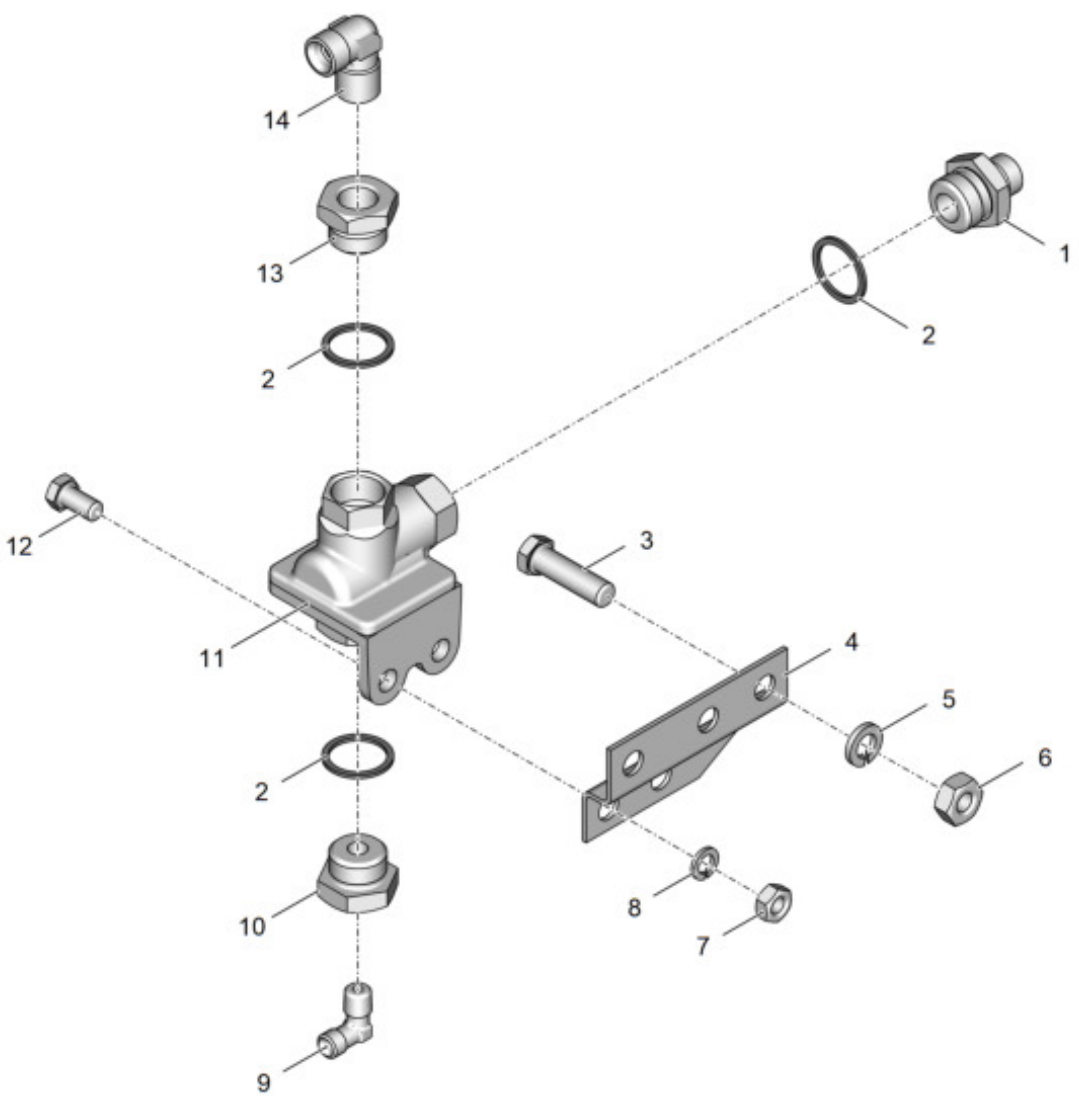


Рис. 1 4320-3562000 Установка 2-х магистрального клапана

Таблица 2 Установка 2-х магистрального клапана

Позиция	Обозначение	Наименование	Количество на одну сборочную единицу	Примечание
1	339545-П	Штуцер	1	
2	АИ-3513502-01	Кольцо уплотнительное 22	3	
3	201501-П29	Болт М10х35 ОСТ 37.001.123-96	2	
4	4320-3562020	Кронштейн	1	
5	252136-П2	Шайба 10.ОТ ОСТ 37.001.115-75	2	
6	250512-П29	Гайка М10-6Н ОСТ 37.001.124-75	2	
7	250510-П29	Гайка М8х1-6Н ОСТ 37.001.124-75	2	
8	252155-П2	Шайба 8Л ОСТ 37.001.115-75	2	
9	339520-П29	Угольник	1	
10	4320-3514012	Переходник	1	
11	АИ-3562010-01	Клапан двухмагистральный	1	
12	201454-П29	Болт М8х16 ОСТ 37.001.123-96	2	
13	4320-3515068	Пробка	1	
14	339039-П	Угольник	1	

Конец модуля  
данных

4320-3562000

2020-08-10 Страница 3

---

## Установка пневмосистемы вспомогательного тормоза

<b>Оглавление</b>	Страница
Установка пневмосистемы вспомогательного тормоза .....	1
Ссылки .....	1

<b>Перечень таблиц</b>	Страница
1 Ссылки .....	1
2 Установка пневмосистемы вспомогательного тормоза .....	3

<b>Перечень иллюстраций</b>	Страница
1 5557Я-3570006 Установка пневмосистемы вспомогательного тормоза .....	2

### **Ссылки**

*Таблица 1 Ссылки*

---

Модуль данных/публикация	Наименование
Нет ссылок	

---

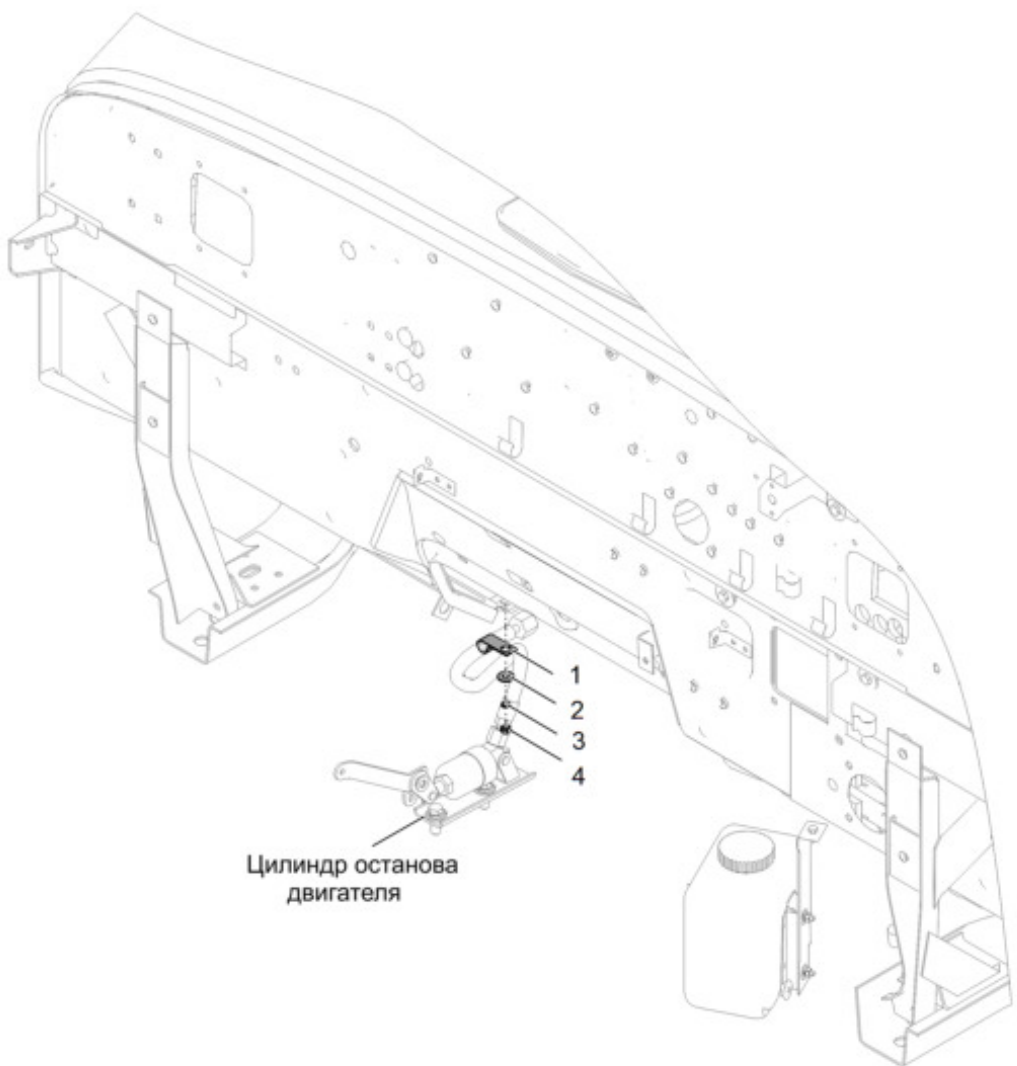


Рис. 1 5557Я-3570006 Установка пневмосистемы вспомогательного тормоза

Таблица 2 Установка пневмосистемы вспомогательного тормоза

Позиция	Обозначение	Наименование	Количество на одну сборочную единицу	Примечание
1	339097-П29	Хомут	1	
2	252037-П29	Шайба 6 ОСТ 37.001.144-75	1	
3	252154-П2	Шайба 6Л ОСТ 37.001.115-75	1	
4	250508-П29	Гайка М6-6Н ОСТ 37.001.124-75	1	

Конец модуля  
данных

5557Я-3570006

2020-12-04 Страница 3



---

## Установка трубок и крана вспомогательного тормоза на кабине

<b>Оглавление</b>	Страница
Установка трубок и крана вспомогательного тормоза на кабине .....	1
Ссылки .....	1

<b>Перечень таблиц</b>	Страница
1 Ссылки .....	1
2 Установка трубок и крана вспомогательного тормоза на кабине .....	3

<b>Перечень иллюстраций</b>	Страница
1 4320Я-3570009-20 Установка трубок и крана вспомогательного тормоза на кабине .....	2

### **Ссылки**

*Таблица 1 Ссылки*

---

Модуль данных/публикация	Наименование
Нет ссылок	

---

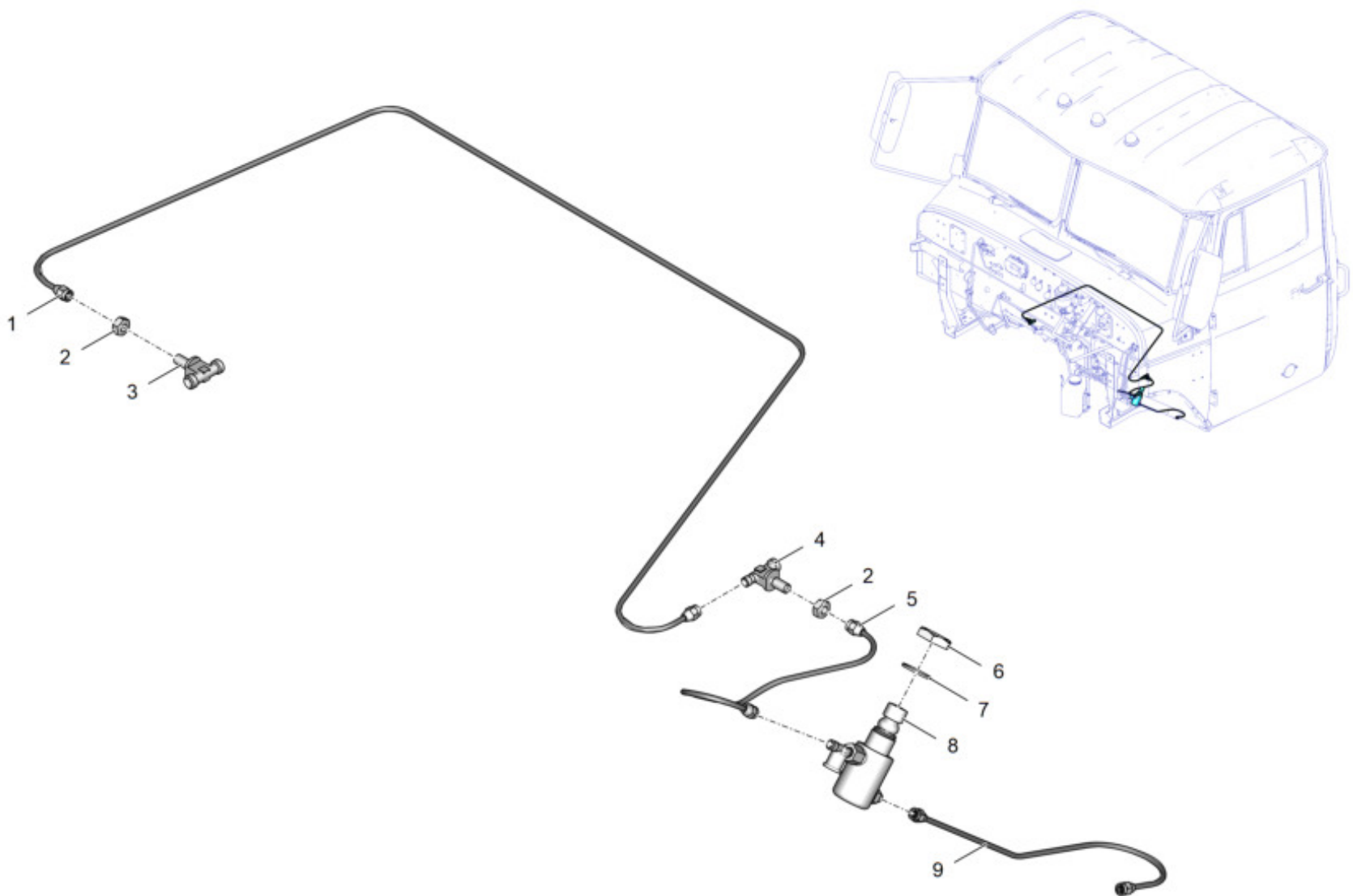


Рис. 1 4320Я-3570009-20 Установка трубок и крана вспомогательного тормоза на кабине

Таблица 2 Установка трубок и крана вспомогательного тормоза на кабине

Позиция	Обозначение	Наименование	Количество на одну сборочную единицу	Примечание
1	4320-3570068	Трубка пневмосистемы вспомогательного тормоза	1	
2	250513-П29	Гайка М10х1	2	
3	339657-П	Тройник	1	
4	333603	Тройник	1	
5	4320-3570158-01	Трубка от крана пневматического к тройнику	1	
6	4320-3570146	Гайка	1	
7	4320-3570140	Шайба	1	
8	4320-3570054	Кран пневматический	1	
9	4320-3570162	Трубка от кнопки пневмосигнала к вспомогательному тормозу	1	

---

## Тормоз вспомогательный

<b>Оглавление</b>	Страница
Тормоз вспомогательный .....	1
Ссылки .....	1

<b>Перечень таблиц</b>	Страница
1 Ссылки.....	1
2 Тормоз вспомогательный .....	3

<b>Перечень иллюстраций</b>	Страница
1 4320Я-3570010-10 Тормоз вспомогательный .....	2

### **Ссылки**

*Таблица 1 Ссылки*

---

Модуль данных/публикация	Наименование
Нет ссылок	

---

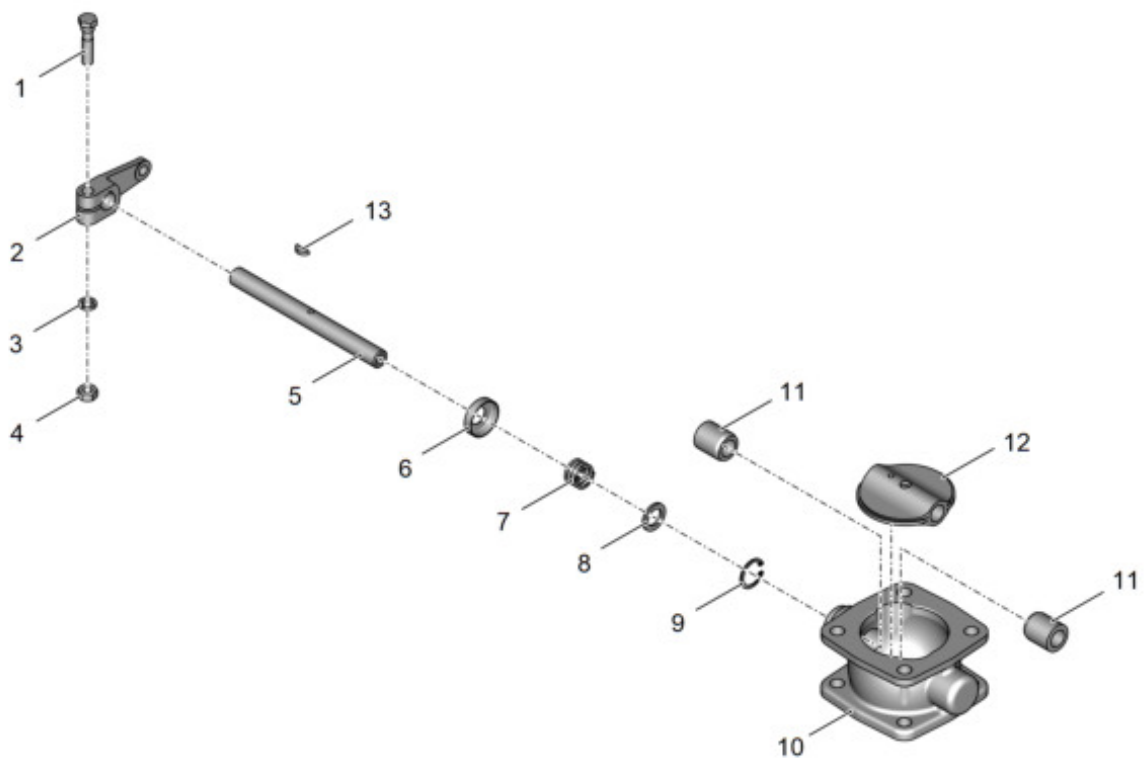


Рис. 1 4320Я-3570010-10 Тормоз вспомогательный

Таблица 2 Тормоз вспомогательный

Позиция	Обозначение	Наименование	Количество на одну сборочную единицу	Примечание
1	200263-П29	Болт М8х35 ОСТ 37.001.122-96	1	
2	4320Я-3570081-10	Рычаг вала заслонки	1	
3	252135-П2	Шайба 8Т ОСТ 37.001.115-75	1	
4	250510-П29	Гайка М8-6Н ОСТ 37.001.124-75	1	
5	4320-3570077	Вал заслонки	1	
6	4320-3570085	Крышка	1	
7	4320-3570079	Пружина поджимная	1	
8	4320-3570089	Шайба 14	1	
9	339646-П2	Кольцо Б22 ГОСТ13943-86	1	
10	4320-3570016	Корпус вспомогательного тормоза	1	
11	4320-3570092	Втулка	2	
12	4320-3570097	Заслонка вспомогательного тормоза	1	
13	4320-3570103	Фиксатор рычага	1	

Конец модуля  
данных

4320Я-3570010-10

2018-08-28 Страница 3

---

## Цилиндр останова двигателя

<b>Оглавление</b>	Страница
Цилиндр останова двигателя.....	1
Ссылки.....	1

<b>Перечень таблиц</b>	Страница
1 Ссылки.....	1
2 Цилиндр останова двигателя.....	3

<b>Перечень иллюстраций</b>	Страница
1 4320-3570100-10 Цилиндр останова двигателя.....	2

### **Ссылки**

*Таблица 1 Ссылки*

---

Модуль данных/публикация	Наименование
Нет ссылок	

---

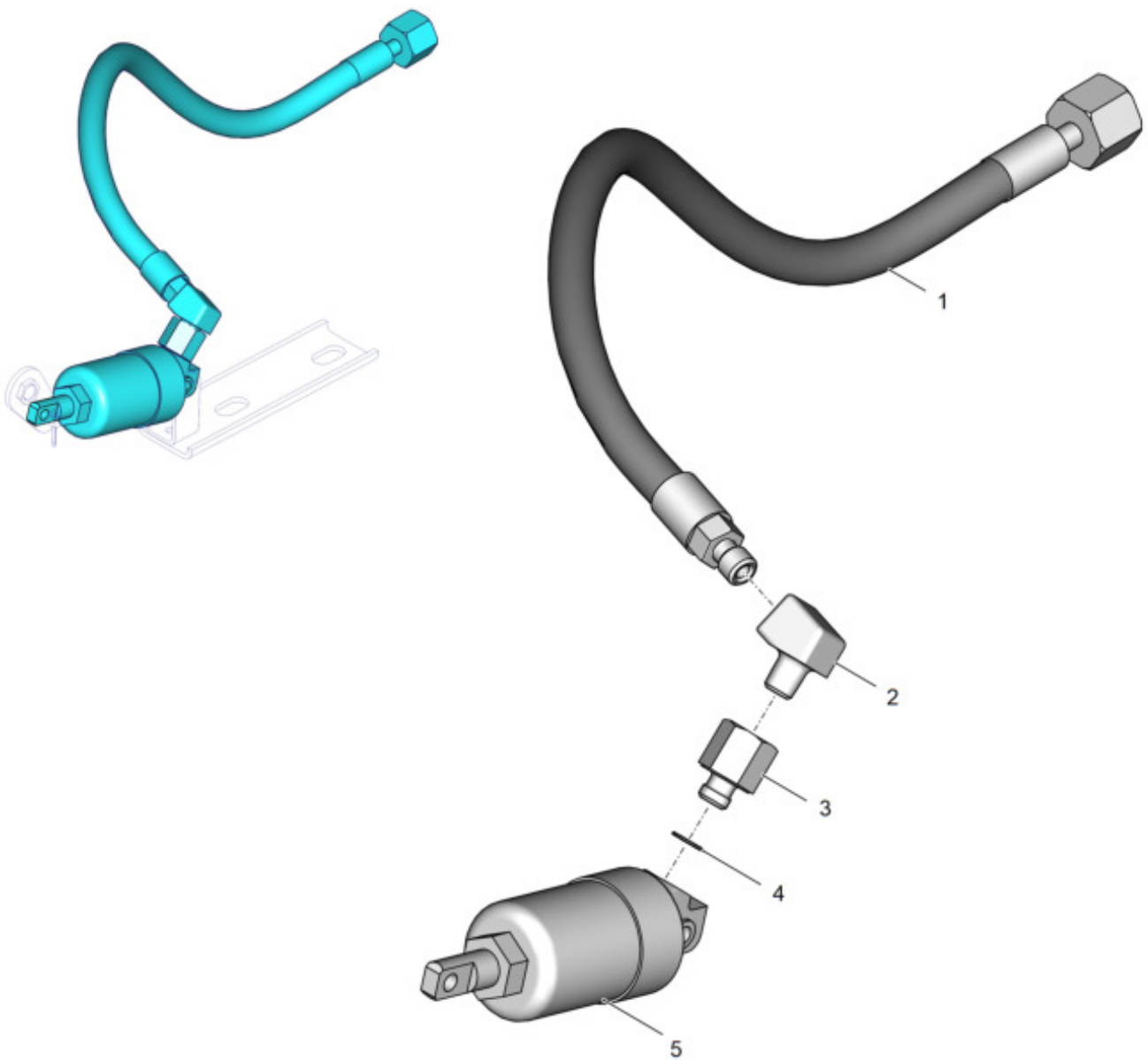


Рис. 1 4320-3570100-10 Цилиндр останова двигателя



Таблица 2 Цилиндр останова двигателя

Позиция	Обозначение	Наименование	Количество на одну сборочную единицу	Примечание
1	АИ-3506239-01	Шланг гибкий М10-К1/8 L= 445мм	1	
2	375-4245114	Штуцер подвода воздуха	1	
3	339766-П	Штуцер	1	
4	АИ-3430081-01	Кольцо уплотнительное 10	1	
5	100-3570110	Цилиндр пневматический 30x25	1	

---

## Цилиндр вспомогательного тормоза

<b>Оглавление</b>	Страница
Цилиндр вспомогательного тормоза .....	1
Ссылки.....	1

<b>Перечень таблиц</b>	Страница
1 Ссылки.....	1
2 Цилиндр вспомогательного тормоза .....	3

<b>Перечень иллюстраций</b>	Страница
1 4320-3570176-01 Цилиндр вспомогательного тормоза.....	2

### **Ссылки**

*Таблица 1 Ссылки*

---

Модуль данных/публикация	Наименование
Нет ссылок	

---

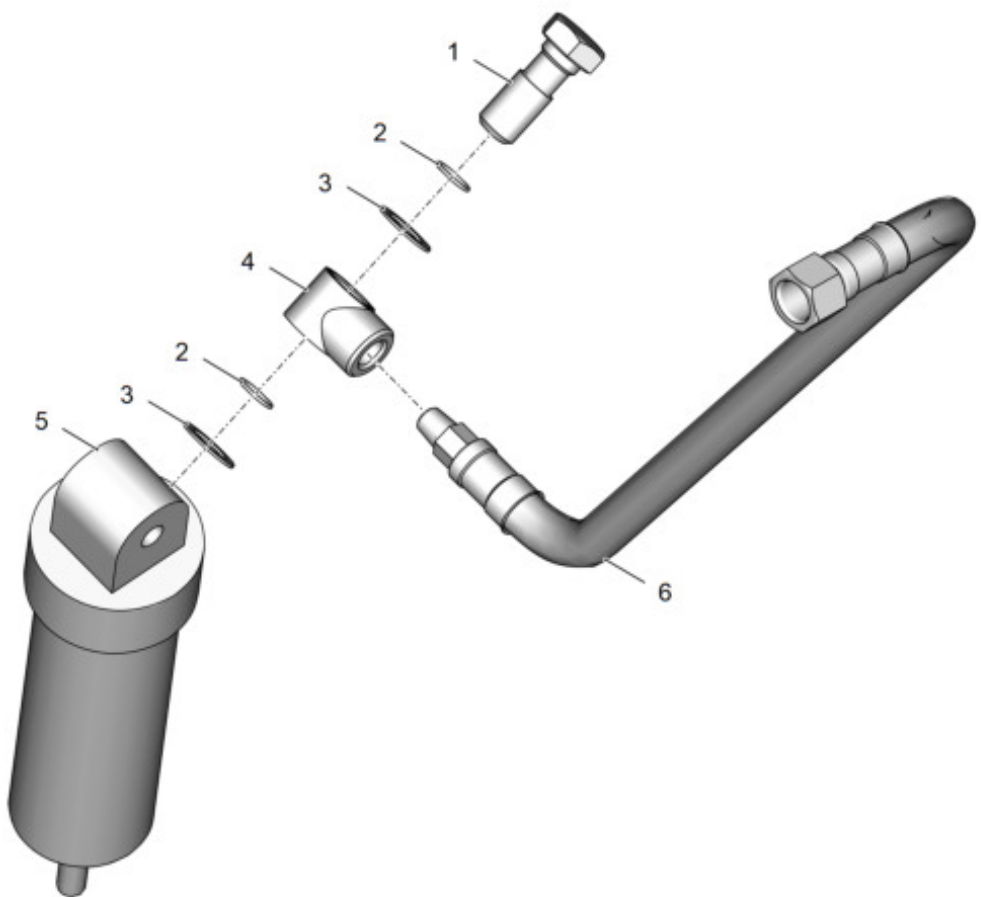


Рис. 1 4320-3570176-01 Цилиндр вспомогательного тормоза

Таблица 2 Цилиндр вспомогательного тормоза

Позиция	Обозначение	Наименование	Количество на одну сборочную единицу	Примечание
1	5557-1602186	Болт соединительный	1	
2	АИ-3513503-01	Кольцо уплотнительное диам. 12	2	
3	4320-3506054	Прокладка	2	
4	5557-1602184	Муфта соединительная	1	
5	АИ-3570210-01	Цилиндр пневматический 35х65	1	
6	АИ-4245070-01	Шланг гибкий М14-К1	1	

Конец модуля  
данных

4320-3570176-01

2020-05-27 Страница 3

## Электрооборудование автомобиля

<b>Оглавление</b>	Страница
Электрооборудование автомобиля.....	1
Ссылки.....	1

<b>Перечень таблиц</b>	Страница
1 Ссылки.....	1
2 Электрооборудование автомобиля.....	4

<b>Перечень иллюстраций</b>	Страница
1 5557ЯХ-3700000 Электрооборудование автомобиля (Лист 1 из 2).....	2
1 5557ЯХ-3700000 Электрооборудование автомобиля (Лист 2 из 2).....	3

### Ссылки

Таблица 1 Ссылки

Модуль данных/публикация	Наименование
<a href="#">43202-3700039</a>	Установка электрооборудования подогревателя
<a href="#">4320Я2-3700006</a>	Установка звуковых сигналов, подкапотной лампы и монтаж проводов
<a href="#">4320Я-3700013</a>	Установка электрооборудования на силовом агрегате
<a href="#">4320ЯХ-3700010-17</a>	Установка электрооборудования на шасси
<a href="#">4320ЯХ-3700022</a>	Установка переключателя указателей поворота
<a href="#">5557ЯХ-3700016</a>	Установка задних фонарей

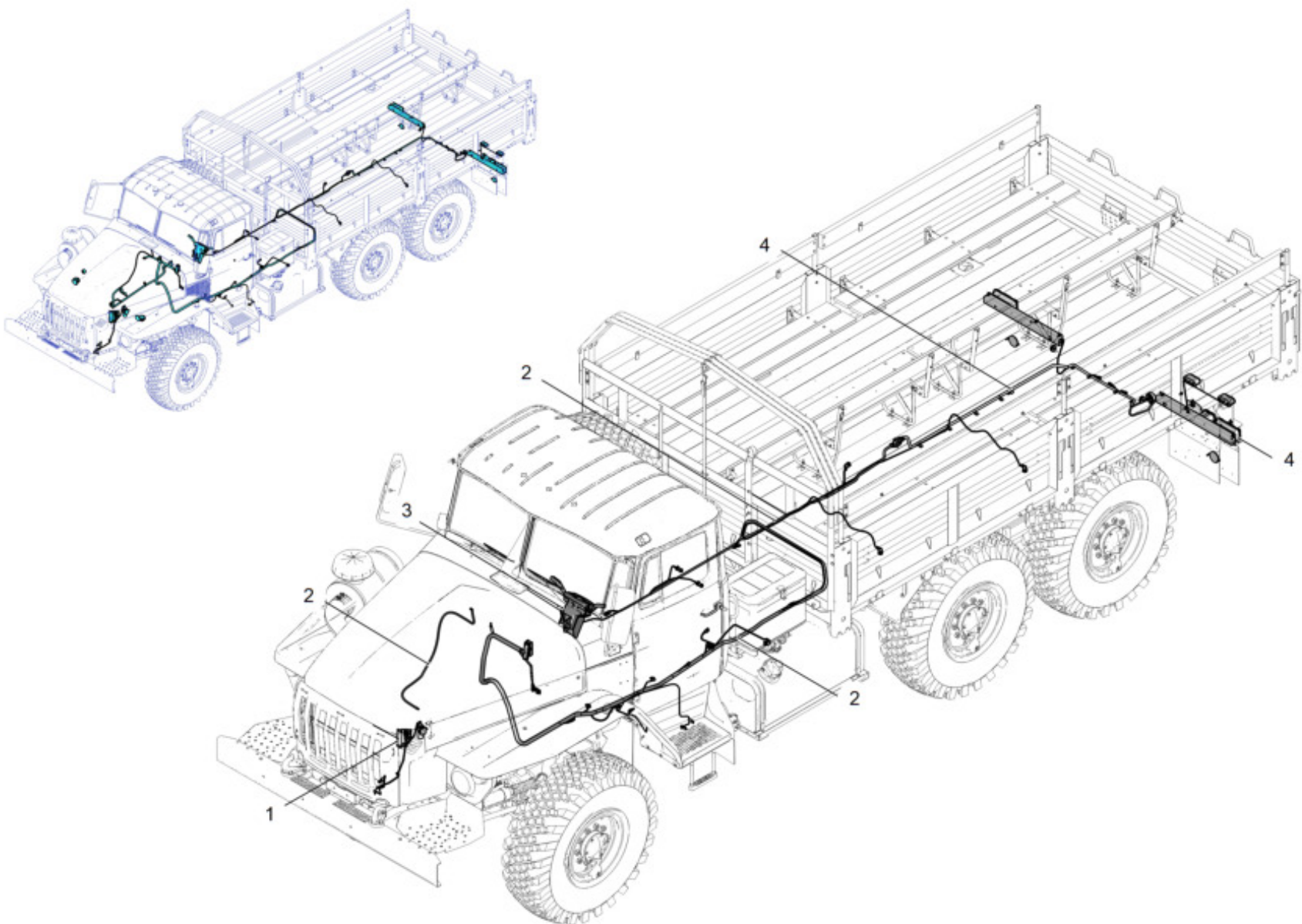


Рис. 1 5557ЯХ-3700000 Электрооборудование автомобиля (Лист 1 из 2)

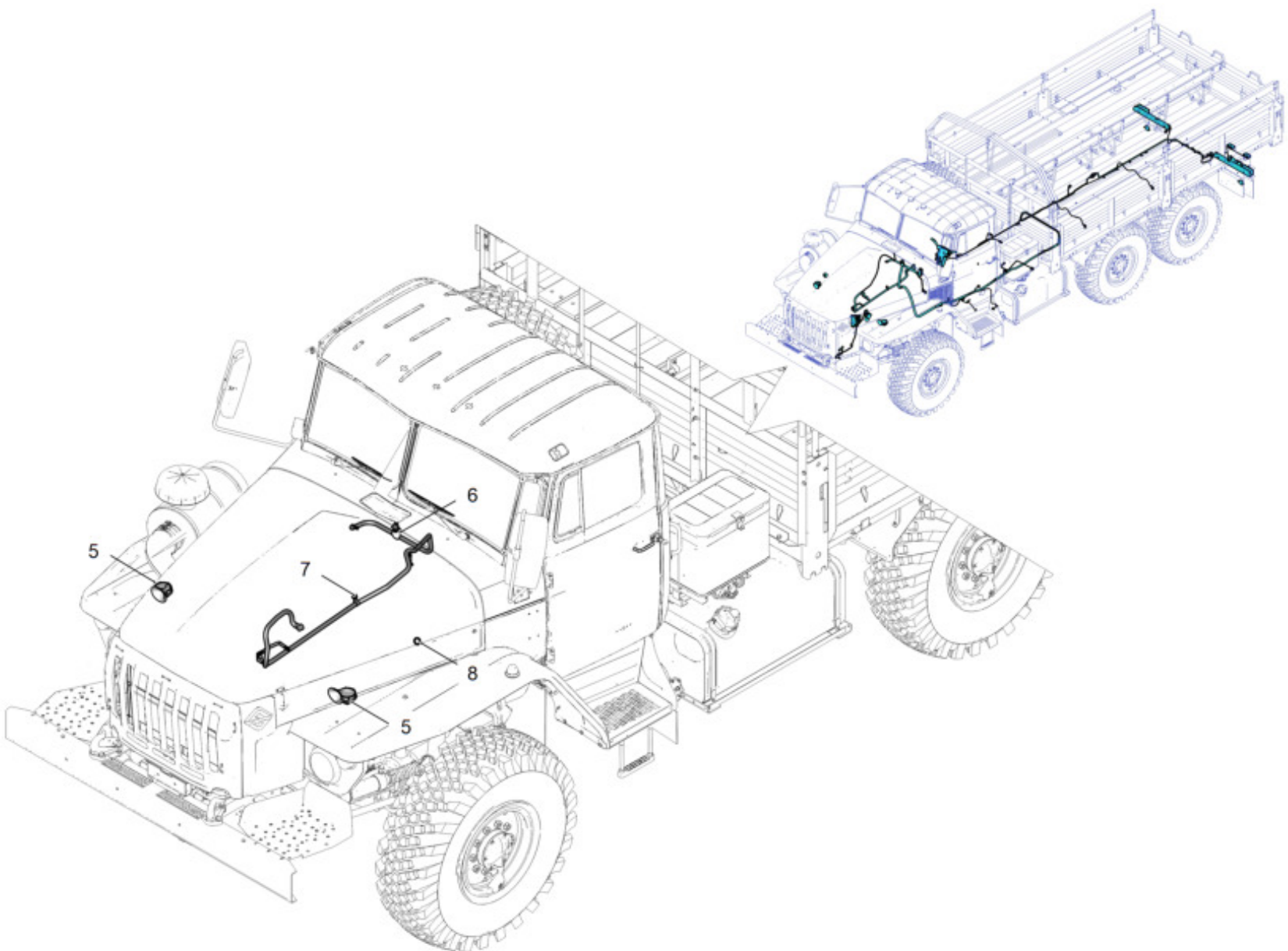


Рис. 1 5557ЯХ-3700000 Электрооборудование автомобиля (Лист 2 из 2)

Таблица 2 Электрооборудование автомобиля

Позиция	Обозначение	Наименование	Количество на одну сборочную единицу	Примечание
1	43202-3700039	Установка электрооборудования подогревателя	1	
2	4320ЯХ-3700010-17	Установка электрооборудования на шасси	1	
3	4320ЯХ-3700022	Установка электрооборудования на рулевой колонке	1	
4	5557ЯХ-3700016	Установка задних фонарей	1	
5	4320Я2-3700006	Установка звуковых сигналов и монтажных проводов	1	
6	АИ-3715010-04	Лампа 5Вт 24В	1	
7	4320Я-3700013	Установка электрооборудования на силовом агрегате	1	
8	375-3802826	Прокладка уплотнительная	1	

Конец модуля  
данных

5557ЯХ-3700000

2020-12-01 Страница 4



---

## Установка электрооборудования на переднем щите кабины

<b>Оглавление</b>	Страница
Установка электрооборудования на переднем щите кабины .....	1
Ссылки.....	1

<b>Перечень таблиц</b>	Страница
1 Ссылки.....	1
2 Установка электрооборудования на переднем щите кабины.....	3

<b>Перечень иллюстраций</b>	Страница
1 4320ЯХ-3700002 Установка электрооборудования на переднем щите кабины.....	2

### **Ссылки**

*Таблица 1 Ссылки*

---

Модуль данных/публикация	Наименование
Нет ссылок	

---

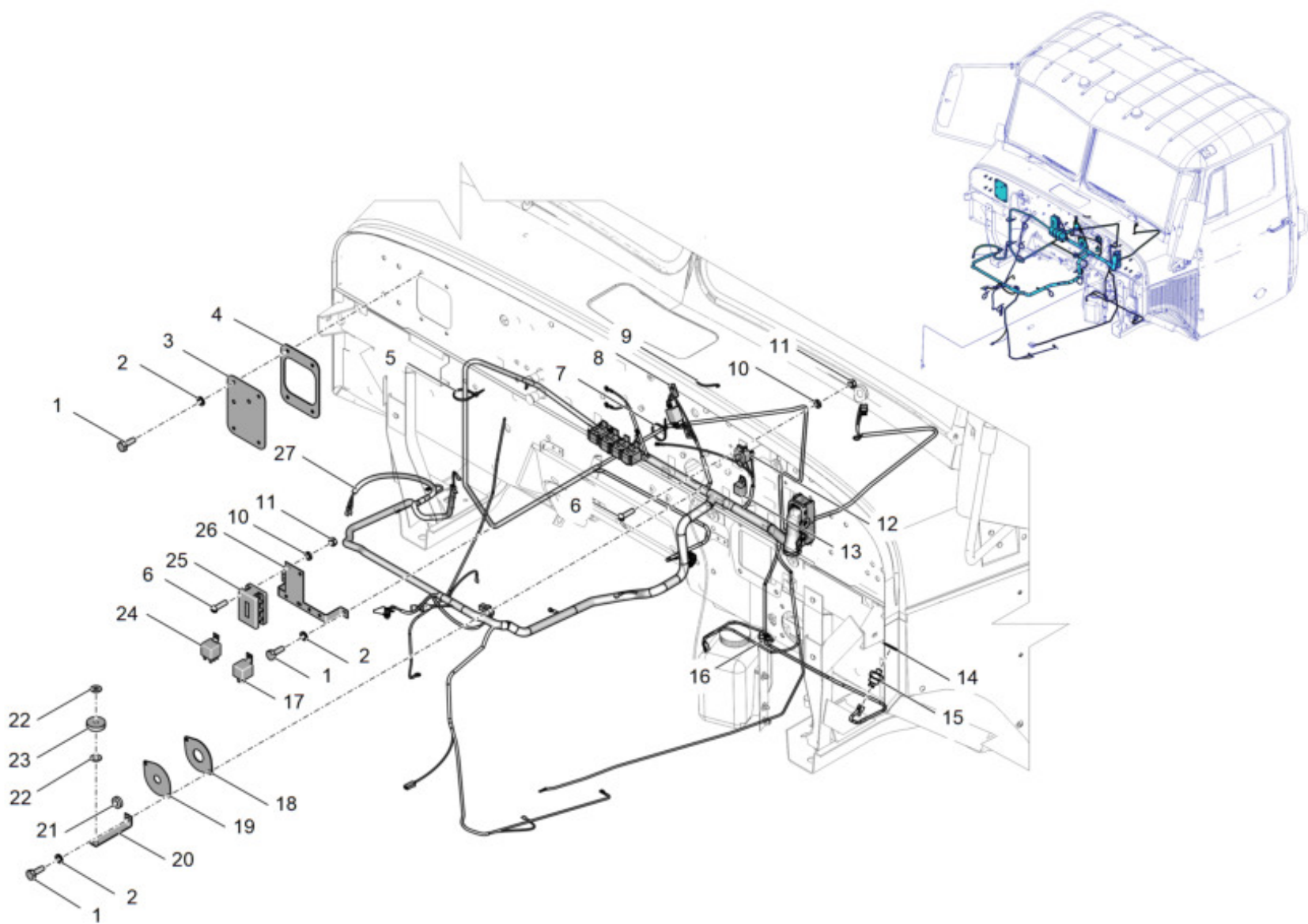


Рис. 1 4320ЯХ-3700002 Установка электрооборудования на переднем щите кабины

Таблица 2 Установка электрооборудования на переднем щите кабины

Позиция	Обозначение	Наименование	Количество на одну сборочную единицу	Примечание
1	103.18012-21	Винт СПМ6-16	25	
2	252154-П2	Шайба 6Л ОСТ 37.001.115-75	25	
3	4320Х-374018	Заглушка	1	
4	4320Х-374038	Прокладка	1	
5	АИ-3506910-01	Хомут 3,6	10	
6	220081-П29	Винт М5-6ех 18 ОСТ 37.001.127-81	8	
7	АИ-3506900-01	Хомут 7,6	1	
8	АИ-3741000-01	Сопротивление	1	
9	4320ЯХ-3724532	Жгут проводов генератора	1	
10	252153-П2	Шайба 5Л ОСТ 37.001.115-75	8	
11	250464-П29	Гайка М5-6Н ОСТ 37.001.124-75	8	
12	291.3722000	Предохранитель термовиметаллический	1	
13	11.7904000	Фильтр конденсаторный	1	
14	4320-3506054	Прокладка	1	
15	АИ-3829000-02	Выключатель пневматический сигнала торможения	1	
16	4320-3724297	Провод массовый	1	
17	751.3777-02	Реле	3	
18	4320Я5-3724053	Прокладка	1	
19	4320ЯХ-3724023	Заглушка	1	
20	432001-1104177	Кронштейн	1	

Таблица 2 Установка электрооборудования на переднем щите кабины (Продолжение)

Позиция	Обозначение	Наименование	Количество на одну сборочную единицу	Примечание
21	АИ-1006148-01	Втулка	1	
22	252038-П29	Шайба 8 ОСТ 37.001.144-75	2	
23	375-8402321	Буфер	1	
24	738.3747000-20	Реле стартера	1	
25	Ф5.3722.001-16	Блок предохранителей	1	
26	4320ЯХ-3747031	Кронштейн реле и блока предохранителей	1	
27	4320ЯХ-3724032	Пучок проводов двигателя	1	

Конец модуля  
данных

4320ЯХ-3700002

2020-11-30 Страница 4

---

## Установка поворотных фар, плафона и знака автопоезда

<b>Оглавление</b>	Страница
Установка поворотных фар, плафона и знака автопоезда .....	1
Ссылки .....	1

<b>Перечень таблиц</b>	Страница
1 Ссылки .....	1
2 Установка поворотных фар, плафона и знака автопоезда .....	3

<b>Перечень иллюстраций</b>	Страница
1 4320-3700003 Установка поворотных фар, плафона и знака автопоезда ....	2

### **Ссылки**

*Таблица 1 Ссылки*

---

Модуль данных/публикация	Наименование
Нет ссылок	

---

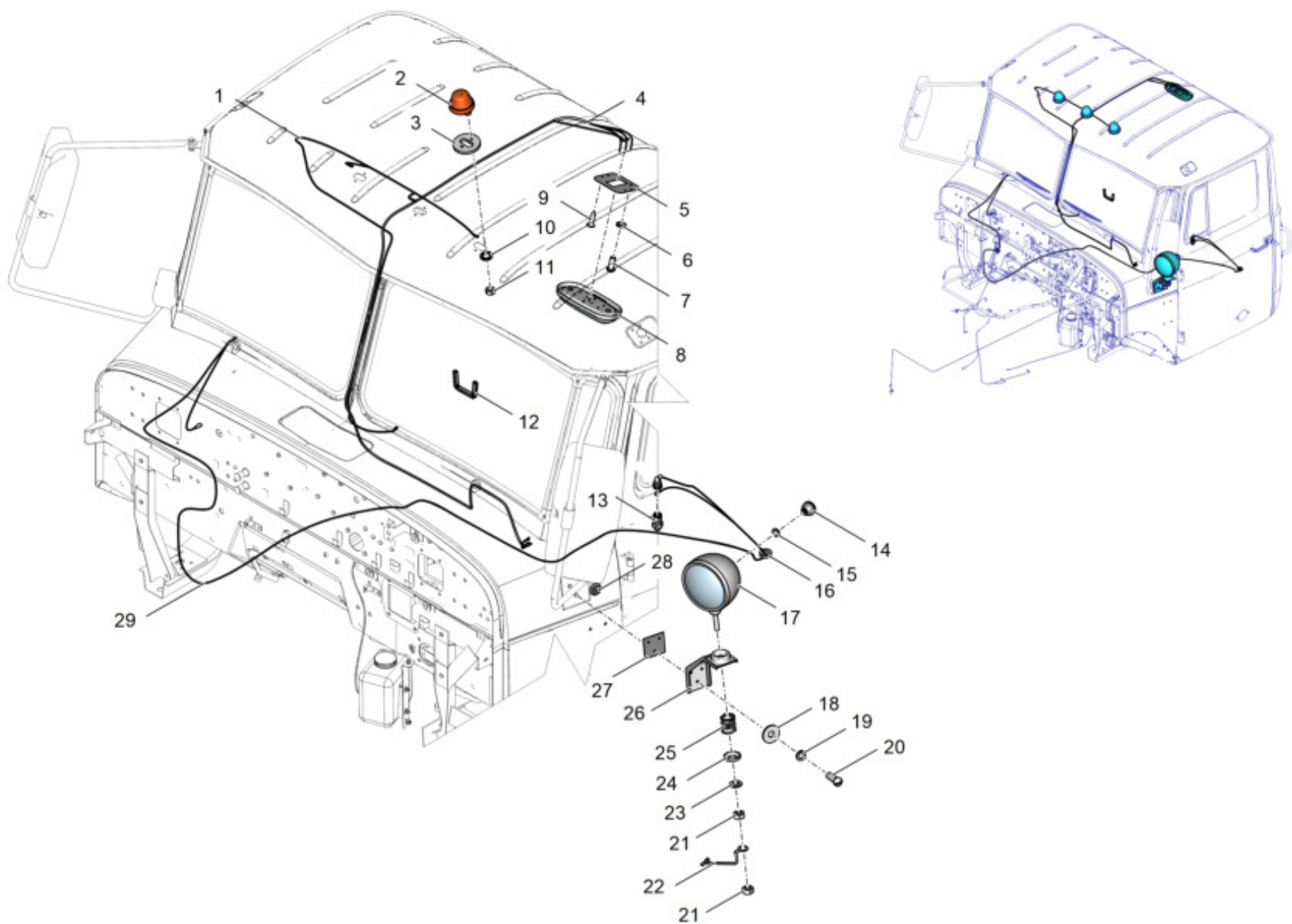


Рис. 1 4320-3700003 Установка поворотных фар, плафона и знака автопоезда

Таблица 2 Установка поворотных фар, плафона и знака автопоезда

Позиция	Обозначение	Наименование	Количество на одну сборочную единицу	Примечание
1	4320-3724175-10	Провод знака автопоезда	1	
2	2512.3726010-02	Повторитель боковой указателя поворота	3	
3	375Д-3726036	Прокладка к фонарю знака автопоезда	3	
4	4320-3724005-10	Пучок проводов от выключателя к плафону	1	
5	4320Я-3714061	Пластина крепления плафона кабины	1	
6	252153-П2	Шайба 5Л ОСТ 37.001.115-75	2	
7	220078-П29	Винт М5х12-6е ОСТ 37.001.127-81	2	
8	5802.3714 000	Плафон освещения салона	1	
9	240619-П29	Винт М4х16 ОСТ 37.001.186-81	4	
10	252269-П29	Шайба 6 ОСТ 37.001.145-75	6	
11	250464-П29	Гайка М5х6 ОСТ 37.001.124-75	6	
12	4322-3805139	Окантовка панели приборов	1	
13	АИ-3716000-01	Выключатель света заднего хода	1	
14	4320Х-1804045	Рукоятка рычага переключения передач	1	
15	252156-П2	Шайба 10Л ОСТ 37.001.115-75	1	
16	Н-203	Втулка резиновая проходная	2	
17	171.3711010	Фара-прожектор	1	
18	252037-П29	Шайба 6 ОСТ 37.001.144-75	3	
19	252154-П2	Шайба 6Л ОСТ 37.001.115-75	3	
20	220105-П29	Винт М6х16-6е ОСТ 37.01.127-81	3	

Таблица 2 Установка поворотных фар, плафона и знака автопоезда (Продолжение)

Позиция	Обозначение	Наименование	Количество на одну сборочную единицу	Примечание
21	250515-П29	Гайка М12х1,25х6 ОСТ 37.001.124-75	2	
22	4320ЯХ-3724294	Массовый провод	1	
23	252007-П29	Шайба 12 ОСТ 37.001.144-75	1	
24	375К-3711043	Колпачок	1	
25	375-3711004	Пружина поворотной фары	1	
26	375-3711001	Кронштейн поворотной фары	1	
27	4320-3711050	Прокладка поворотной фары	1	
28	4320-1108155	Втулка	1	
29	4320-3724098-10	Провод от выключателя стояночного тормоза к колодке блока контрольных ламп	1	

Конец модуля  
данных

4320-3700003

2020-11-30 Страница 4



---

## Установка электрооборудования на оперении

<b>Оглавление</b>	Страница
Установка электрооборудования на оперении .....	1
Ссылки .....	1

<b>Перечень таблиц</b>	Страница
1 Ссылки.....	1
2 Установка электрооборудования на оперении .....	3

<b>Перечень иллюстраций</b>	Страница
1 4320ЯХ-3700004 Установка электрооборудования на оперении .....	2

### **Ссылки**

*Таблица 1 Ссылки*

---

Модуль данных/публикация	Наименование
Нет ссылок	

---

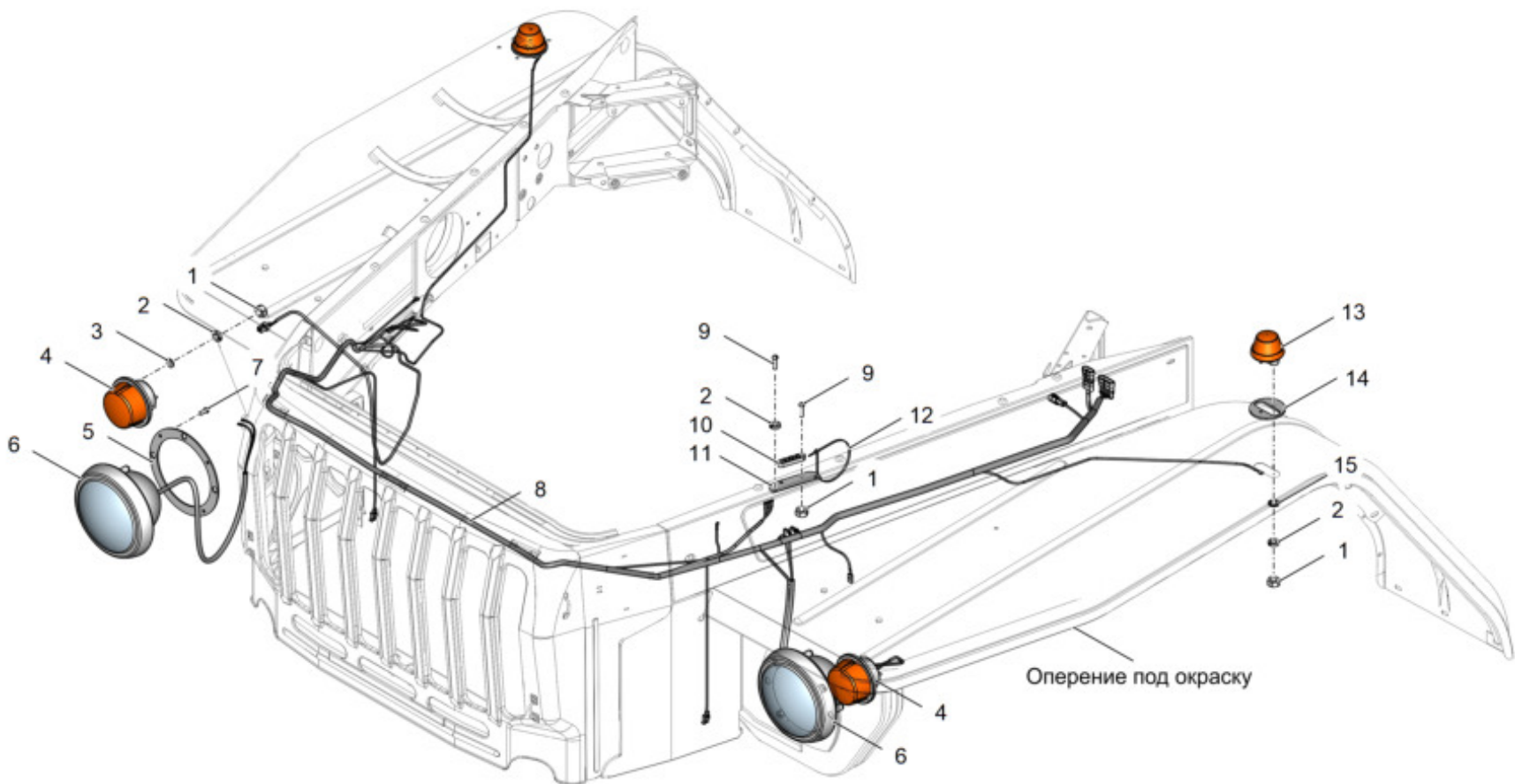


Рис. 1 4320ЯХ-3700004 Установка электрооборудования на оперении

Таблица 2 Установка электрооборудования на оперении

Позиция	Обозначение	Наименование	Количество на одну сборочную единицу	Примечание
1	250464-П29	Гайка М5х6	12	
2	252153-П2	Шайба 5Л	12	
3	252036-П29	Шайба 5,3х15х1,2	8	
4	ПФ133АБ-3712010	Фонарь передний	2	
5	375-3711007	Прокладка фары	2	
6	401.3711010	Фара	2	
7	220079-П29	Винт М5х14-6е	8	
8	4320ЯХ-3724029	Пучок проводов передней светотехники	1	
9	220082-П29	Винт М5х20-6е	8	
10	14.3723000	Панель соединительная	2	
11	4320ЯХ-3723251	Кронштейн панели	2	
12	АИ-3506910-01	Хомут 3,6	10	
13	2512.3726010	Боковой повторитель указателя поворота	2	
14	4320-3726010-10	Прокладка фонаря указателя поворота	1	
15	АИ-5665	Шайба стопорная М5х9 зубчатая	4	

---

## Установка звуковых сигналов, подкапотной лампы и монтаж проводов

### Оглавление

Страница

Установка звуковых сигналов, подкапотной лампы и монтаж проводов .....	1
Ссылки .....	1

### Перечень таблиц

Страница

1	Ссылки.....	1
2	Установка звуковых сигналов, подкапотной лампы и монтаж проводов.....	3

### Перечень иллюстраций

Страница

1	4320Я2-3700006 Установка звуковых сигналов, подкапотной лампы и монтаж проводов .....	2
---	---	---

### Ссылки

Таблица 1 Ссылки

---

Модуль данных/публикация	Наименование
Нет ссылок	

---

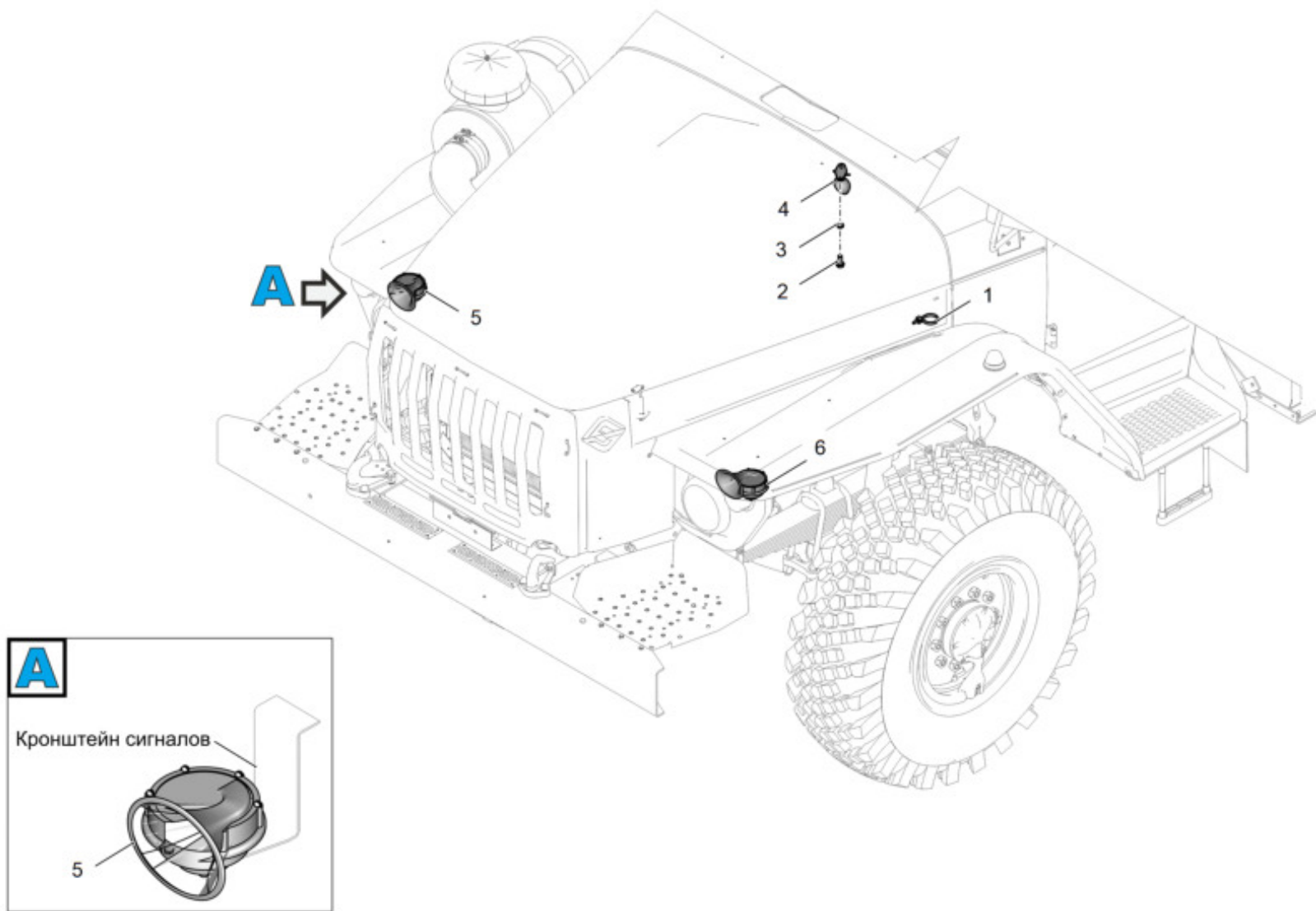


Рис. 1 4320Я2-3700006 Установка звуковых сигналов, подкапотной лампы и монтаж проводов

Таблица 2 Установка звуковых сигналов, подкапотной лампы и монтаж проводов

Позиция	Обозначение	Наименование	Количество на одну сборочную единицу	Примечание
1	АИ-3506910-01	Хомут 3,6	7	
2	201418-П29	Болт М6х16-6е	2	
3	252154-П2	Шайба 6Л	2	
4	ПД308Б-3715300-О	Лампа подкапотная	1	
5	АИ-3721010-01	Сигнал звуковой низкого тона	1	
6	АИ-3721010-02	Сигнал звуковой высокого тона	1	

Конец модуля  
данных

4320Я2-3700006

2020-09-07 Страница 3

---

## Установка аккумуляторных батарей

<b>Оглавление</b>	Страница
Установка аккумуляторных батарей.....	1
Ссылки.....	1

<b>Перечень таблиц</b>	Страница
1 Ссылки.....	1
2 Установка аккумуляторных батарей.....	3

<b>Перечень иллюстраций</b>	Страница
1 4320ЯХ-3700008 Установка аккумуляторных батарей.....	2

### **Ссылки**

*Таблица 1 Ссылки*

---

Модуль данных/публикация	Наименование
Нет ссылок	

---

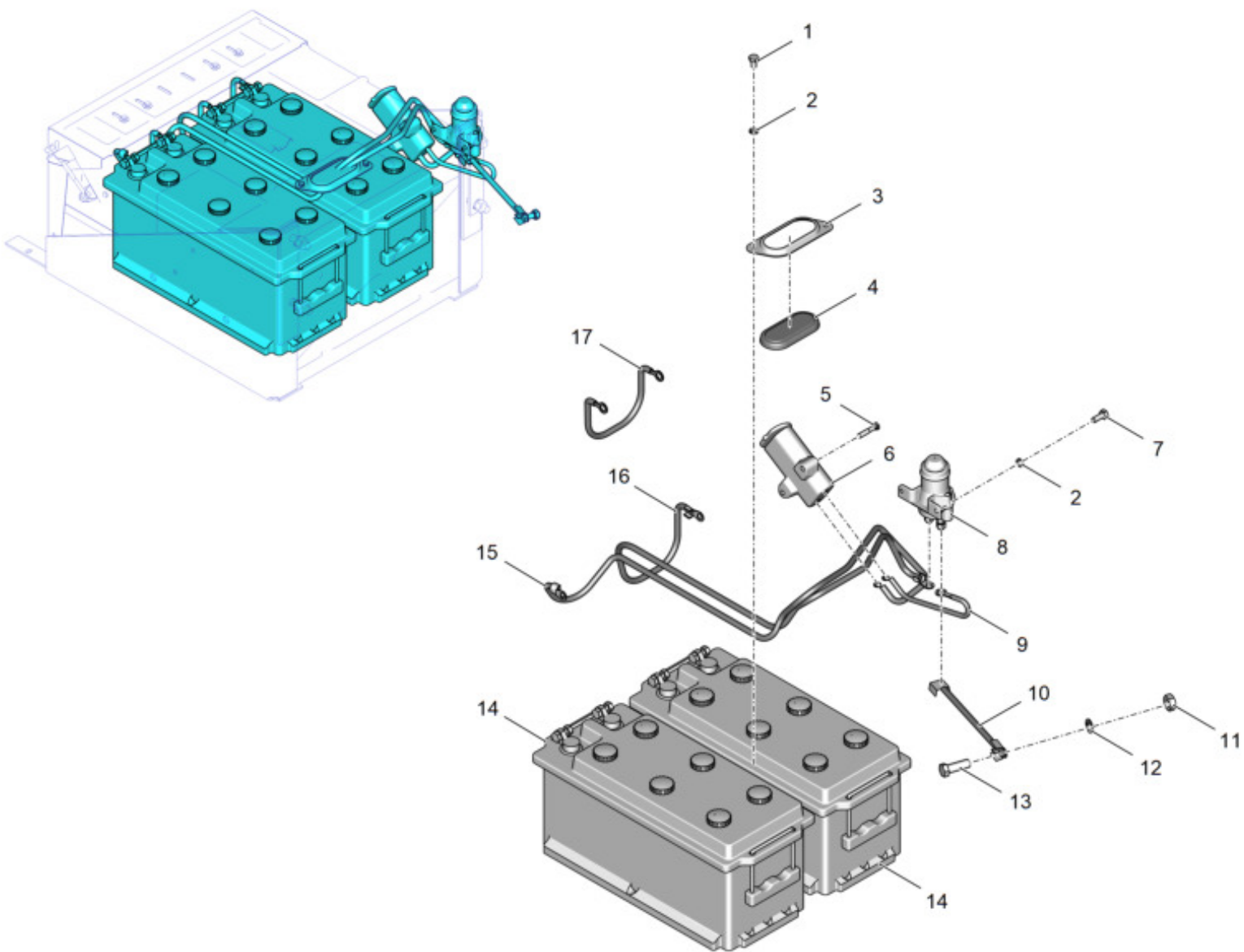


Рис. 1 4320ЯХ-3700008 Установка аккумуляторных батарей



Таблица 2 Установка аккумуляторных батарей

Позиция	Обозначение	Наименование	Количество на одну сборочную единицу	Примечание
1	201415-П29	Болт М6х10 ОСТ 37.001.123-96	2	
2	252134-П2	Шайба 6Т ОСТ 37.001.115-75	4	
3	4322-3724142	Рамка втулки пучка проводов	1	
4	4322-3724148	Втулка проходная	1	
5	200265-П29	Болт М8х40 ОСТ 37.001.122-96	2	
6	АИ-3723100-03	Розетка штепсельного разъема	1	
7	201418-П29	Болт М6х16 ОСТ 37.001.123-96	2	
8	1402.3737	Выключатель	1	
9	4320-3724283-01	Провод от выключателя "массы" к розетке	1	
10	4320Х-3724070	Провод корпус стартера - лонжерон	1	
11	250512-П29	Гайка М10-6Н ОСТ 37.001.124-75	1	
12	252156-П2	Шайба 10Л ОСТ 37.001.115-75	1	
13	201498-П29	Болт М10х28 ОСТ 37.001.123-96	1	
14	6СТ-190N3 (ВП)	Батарея аккумуляторная залитая	2	
15	4320-3724284-01	Провод от аккумуляторной батареи к розетке	1	
16	5557-3724080-10	Провод соединения аккумуляторных батарей с выключателем "массы"	1	
17	5557-3724070-30	Провод соединения аккумуляторных батарей	1	

---

## Установка электрооборудования на шасси

<b>Оглавление</b>	Страница
Установка электрооборудования на шасси.....	1
Ссылки.....	1

<b>Перечень таблиц</b>	Страница
1 Ссылки.....	1
2 Установка электрооборудования на шасси .....	5

<b>Перечень иллюстраций</b>	Страница
1 4320ЯХ-3700010-17 Установка электрооборудования на шасси (Лист 1 из 3).....	2
1 4320ЯХ-3700010-17 Установка электрооборудования на шасси (Лист 2 из 3).....	3
1 4320ЯХ-3700010-17 Установка электрооборудования на шасси (Лист 3 из 3).....	4

### **Ссылки**

Таблица 1 Ссылки

---

Модуль данных/публикация	Наименование
Нет ссылок	

---

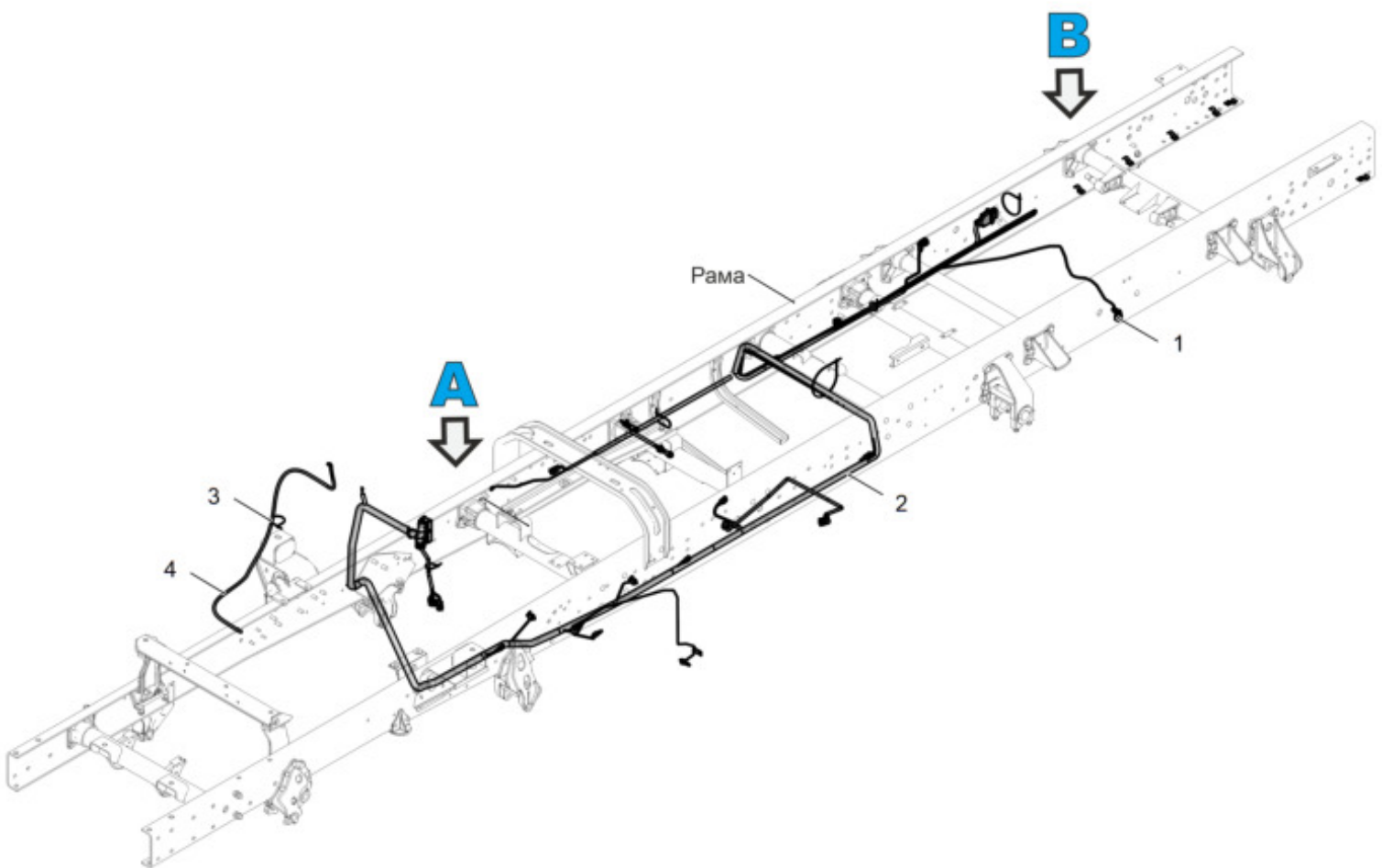


Рис. 1 4320ЯХ-3700010-17 Установка электрооборудования на шасси (Лист 1 из 3)

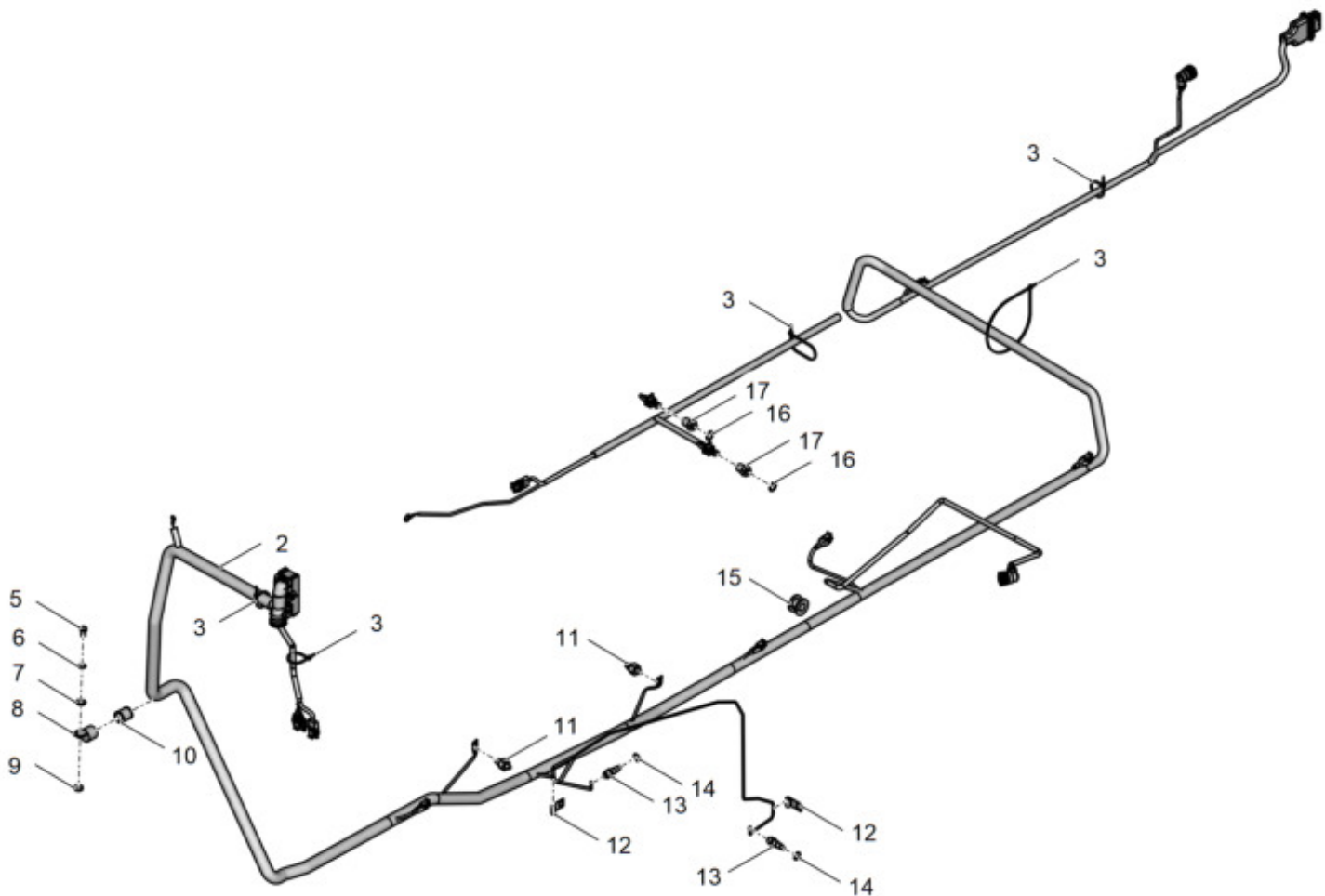


Рис. 1 4320ЯХ-3700010-17 Установка электрооборудования на шасси (Лист 2 из 3)

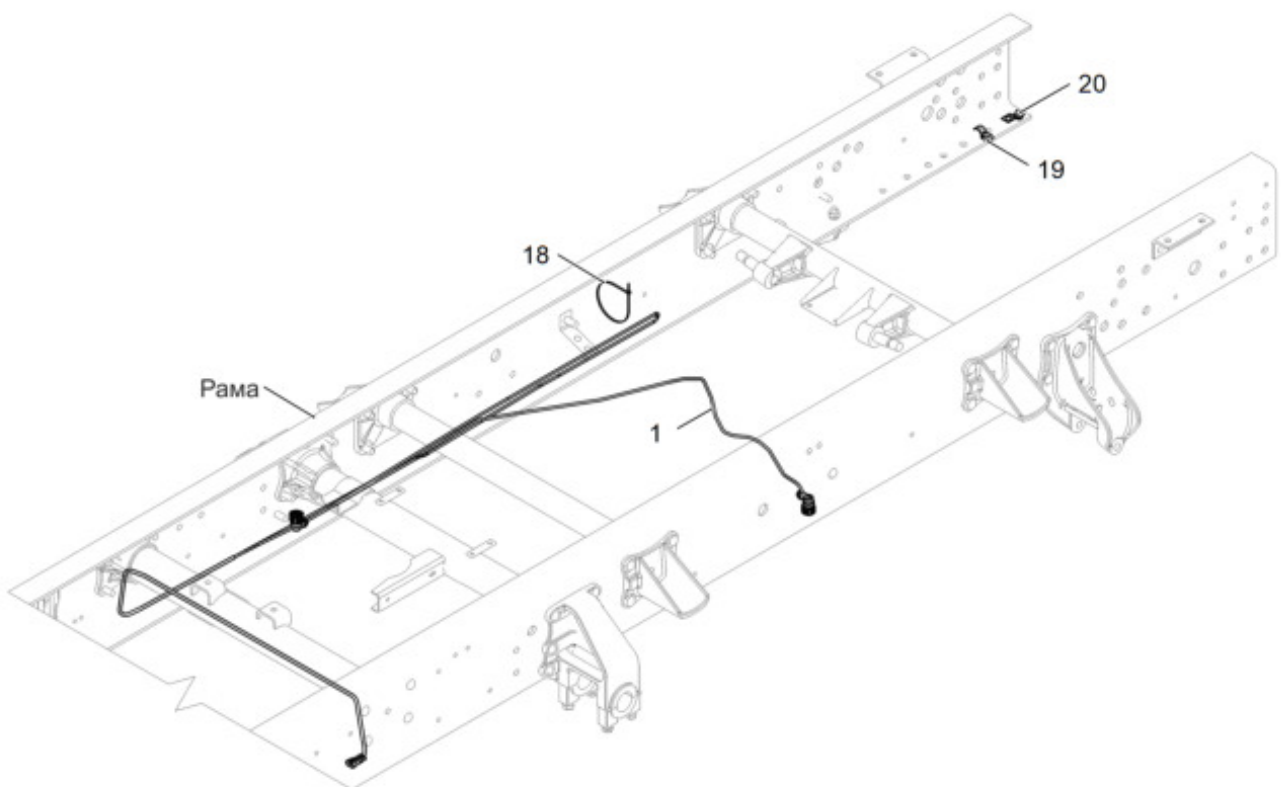


Рис. 1 4320ЯХ-3700010-17 Установка электрооборудования на шасси (Лист 3 из 3)



Таблица 2 Установка электрооборудования на шасси

Позиция	Обозначение	Наименование	Количество на одну сборочную единицу	Примечание
1	4320ЯХ-3724139	Пучок проводов межколесной блокировки	1	
2	4320ЯХ-3724035-20	Жгут проводов шасси	1	
3	АИ-3506910-01	Хомут 3,6	50	
4	4320ЯХ-3724055	Провод питания	1	
5	201493-П29	Болт М10х16-6д	1	
6	252156-П2	Шайба 10Л	1	
7	252006-П29	Шайба 10	1	
8	339696-П29	Хомут	1	
9	250512-П29	Гайка М10-6Н	1	
10	4320-3724338	Прокладка хомута	1	
11	ВК12Б-02	Выключатель	2	
12	339392-П29	Хомут	2	
13	ВК503-3710110-О	Выключатель	3	
14	335903-П	Шайба	2	
15	63645-3724500	Втулка	1	
16	АИ-3513501-01	Кольцо уплотнительное 16	2	
17	6072.3829-03	Датчик аварийного давления воздуха	2	
18	АИ-3506900-01	Хомут 7,6	4	
19	4320-3724303	Скоба	4	
20	4320-3724304	Скоба	2	

---

## Установка электрооборудования на панели приборов

<b>Оглавление</b>	Страница
Установка электрооборудования на панели приборов.....	1
Ссылки.....	1
<b>Перечень таблиц</b>	Страница
1 Ссылки.....	1
2 Установка электрооборудования на панели приборов .....	4
<b>Перечень иллюстраций</b>	Страница
1 4320ЯХ-3700011-17 Установка электрооборудования на панели приборов (Лист 1 из 2).....	2
1 4320ЯХ-3700011-17 Установка электрооборудования на панели приборов (Лист 2 из 2).....	3

### Ссылки

Таблица 1 Ссылки

Модуль данных/публикация	Наименование
<a href="#">4320ЯХ-3805015-17</a>	Щиток выключателей
<a href="#">4320ЯХ-5325148</a>	Накладка панели приборов с приборами правая
<a href="#">4320ЯХ-5325149</a>	Накладка панели приборов с приборами левая

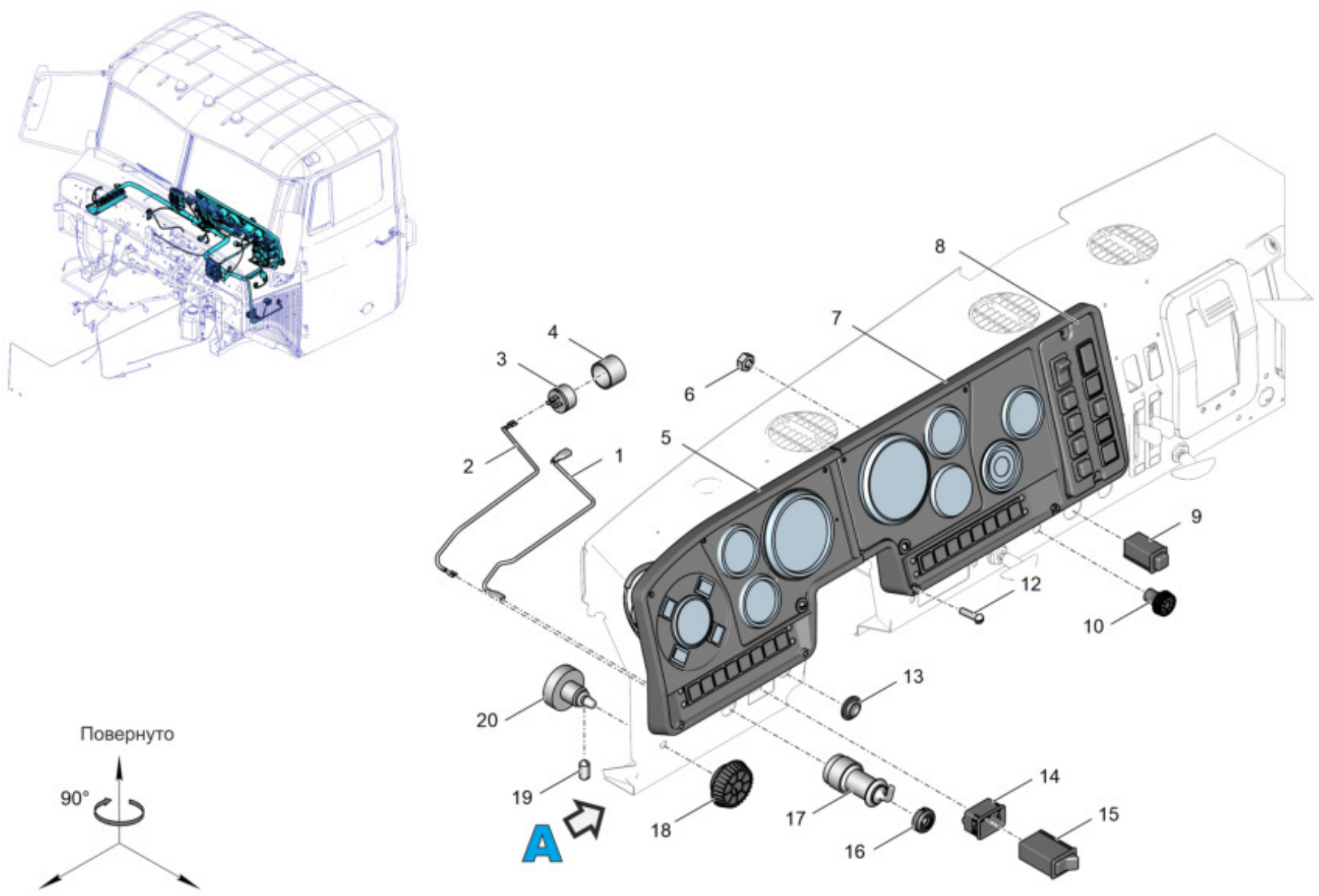


Рис. 1 4320ЯХ-3700011-17 Установка электрооборудования на панели приборов (Лист 1 из 2)



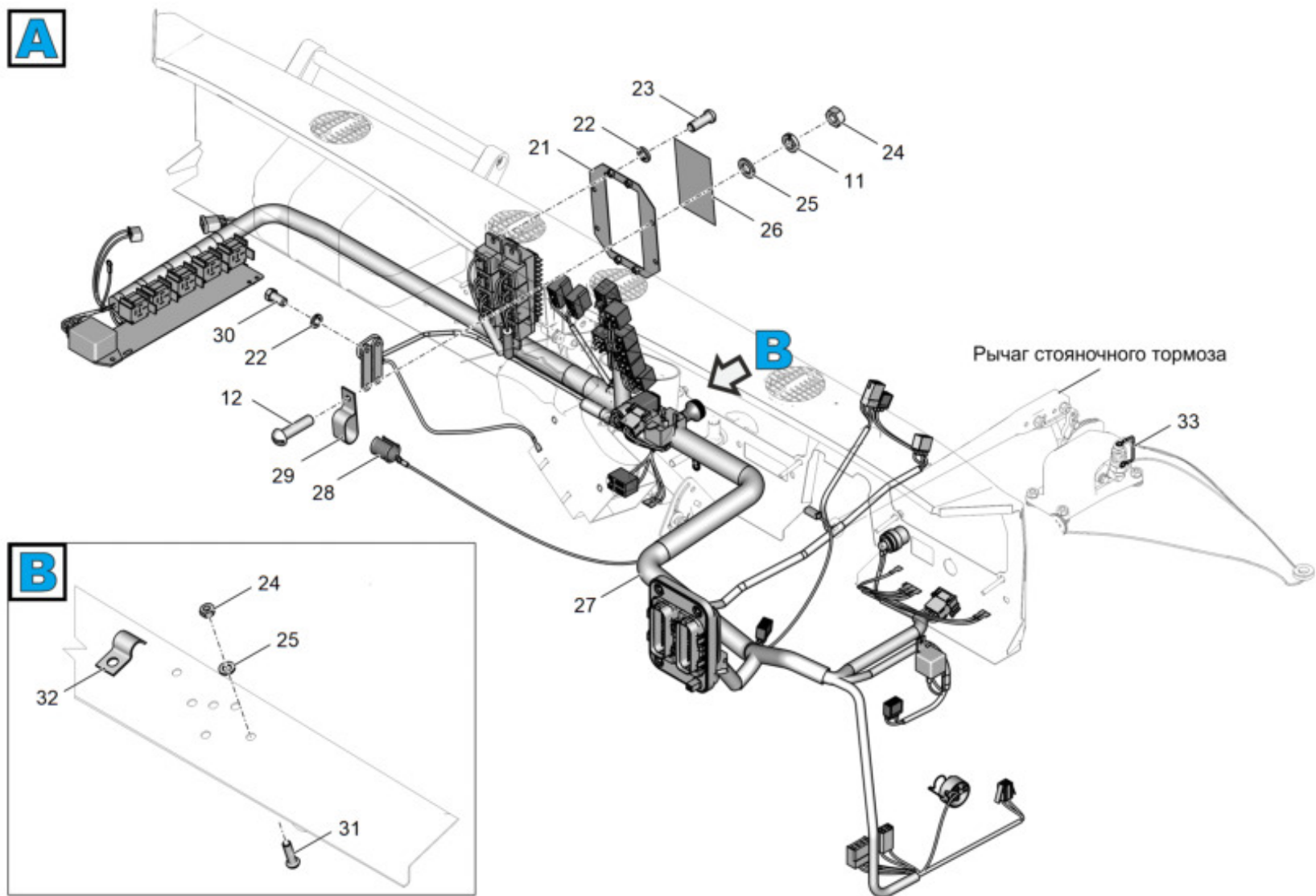


Рис. 1 4320ЯХ-3700011-17 Установка электрооборудования на панели приборов (Лист 2 из 2)

Таблица 2 Установка электрооборудования на панели приборов

Позиция	Обозначение	Наименование	Количество на одну сборочную единицу	Примечание
1	4320-3724099	Провод питания лампы	1	
2	4320-3724096	Провод питания контрольной лампы	1	
3	РС493-3803010-УХЛ	Прерыватель контрольной лампы ручного тормоза	1	
4	4320-3747024	Трубка защитная реле стояночного тормоза	1	
5	4320ЯХ-5325149	Накладка панели приборов с приборами левая	1	
6	250515-П29	Гайка М12х1,25х6 ОСТ 37.001.124-75	1	
7	4320ЯХ-5325148	Накладка панели приборов с приборами правая	1	
8	4320ЯХ-3805015-17	Щиток выключателей	1	
9	АИ-3710000-01	Выключатель аварийной сигнализации	1	
10	375-3709012	Ручка переключателя	1	
11	252153-П2	Шайба 5Л ОСТ 37.001.115-75	5	
12	220082-П29	Винт М5-6х20 ОСТ 37.001.127-81	15	
13	43202-5301047	Заглушка	1	
14	4320-3710014	Рамка выключателей	1	
15	П147-3709-04.08	Переключатель плафона	1	
16	4320-3704024	Облицовка выключателя зажигания	1	
17	ВК353-3704000-0	Выключатель стартера и приборов	1	
18	4320-3710012	Ручка реостата	1	
19	4320-3710016	Винт стопорный ручки реостата	1	
20	ВК416Б-3709000-02	Выключатель света щитка приборов с реостатом	1	

Таблица 2 Установка электрооборудования на панели приборов (Продолжение)

Позиция	Обозначение	Наименование	Количество на одну сборочную единицу	Примечание
21	4320М-3722011	Кронштейн блоков предохранителей	1	
22	252154-П2	Шайба 6Л ОСТ 37.001.115-75	6	
23	220105-П29	Винт М6-6ех16 ОСТ 37.001.127-81	6	
24	250464-П29	Гайка М5х6 ОСТ 37.001.124-75	7	
25	252003-П29	Шайба 5 ОСТ 37.001.144-75	7	
26	4320ЯХ-3903103-10	Табличка блоков предохранителей	1	
27	4320ЯХ-3805006-17	Подсборка пучка проводов основного с оборудованием	1	
28	4320-3724338	Прокладка хомута	1	
29	339666-П29	Хомут	1	
30	201416-П29	Болт М6х12-6ех12 ОСТ 37.001.123-96	4	
31	220081-П29	Винт М5х18-6е ОСТ 37.001.127-81	2	
32	Н-2924-П29	Скоба	1	
33	4320-3724097	Провод массовый	1	

Конец модуля  
данных

4320ЯХ-3700011-17

2020-12-01 Страница 5

---

## Установка электрооборудования на силовом агрегате

<b>Оглавление</b>	Страница
Установка электрооборудования на силовом агрегате .....	1
Ссылки.....	1
<b>Перечень таблиц</b>	Страница
1 Ссылки.....	1
2 Установка электрооборудования на силовом агрегате.....	4
<b>Перечень иллюстраций</b>	Страница
1 4320Я-3700013 Установка электрооборудования на силовом агрегате (Лист 1 из 2).....	2
1 4320Я-3700013 Установка электрооборудования на силовом агрегате (Лист 2 из 2).....	3

### **Ссылки**

Таблица 1 Ссылки

---

Модуль данных/публикация	Наименование
Нет ссылок	

---

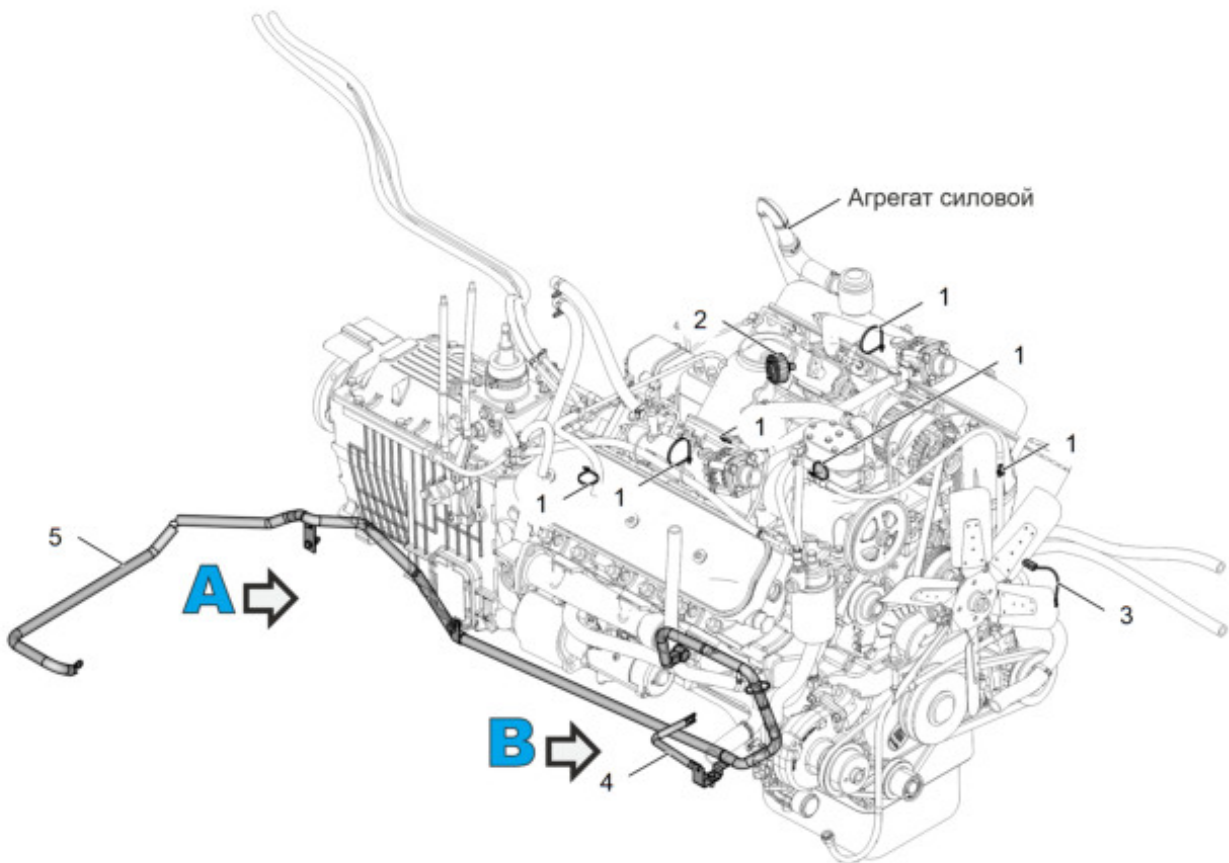


Рис. 1 4320Я-3700013 Установка электрооборудования на силовом агрегате (Лист 1 из 2)

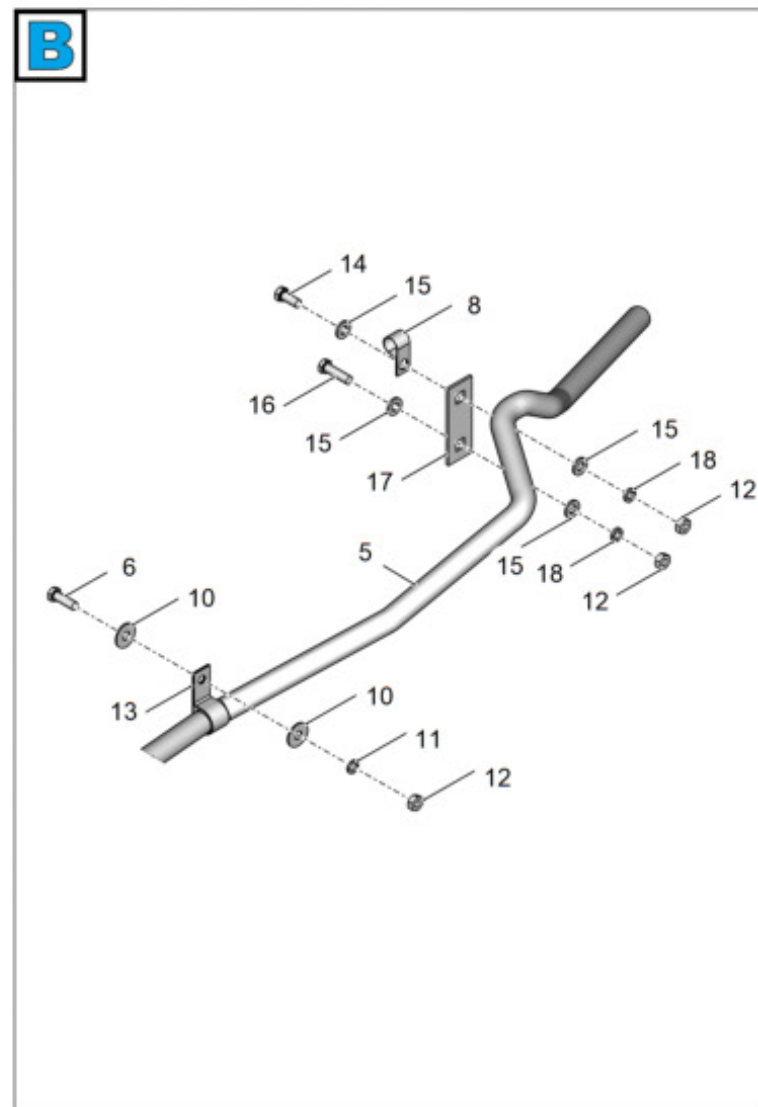
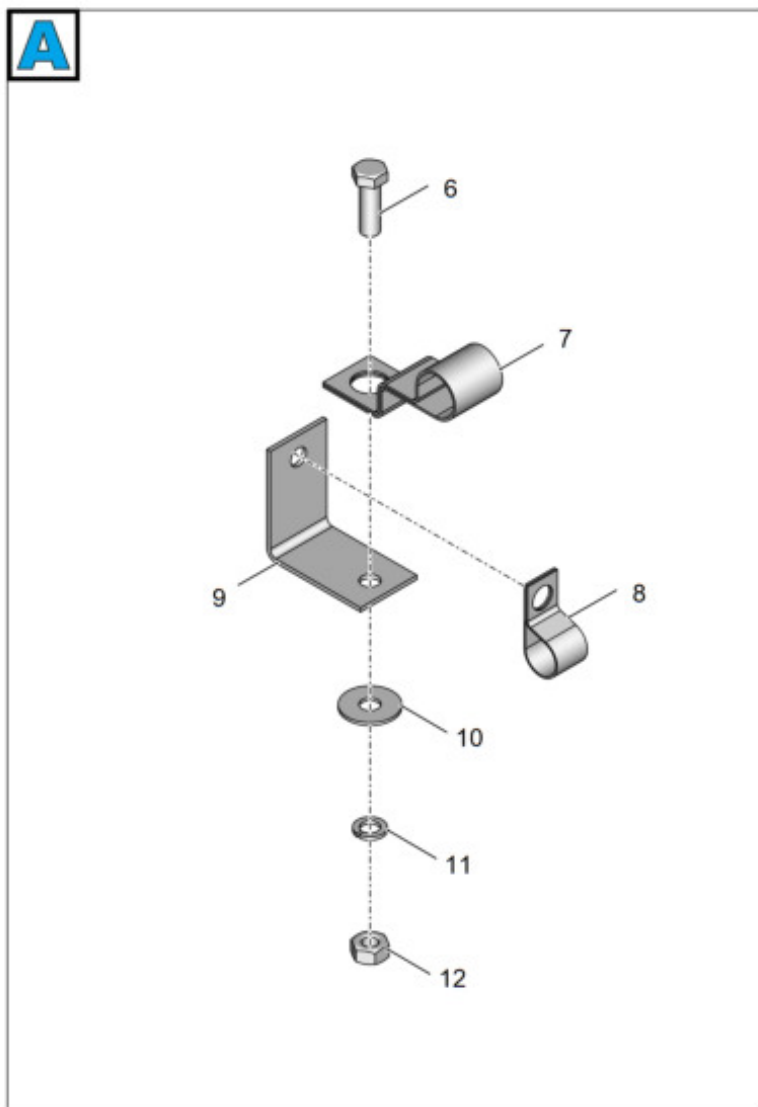


Рис. 1 4320Я-3700013 Установка электрооборудования на силовом агрегате (Лист 2 из 2)

Таблица 2 Установка электрооборудования на силовом агрегате

Позиция	Обозначение	Наименование	Количество на одну сборочную единицу	Примечание
1	АИ-3506910-01	Хомут 3,6	30	
2	АИ-3839600-01	Датчик сигнализатора засоренности воздушного фильтра	1	
3	4320Я-3724016	Провод к датчику	1	
4	375-3724070	Провод массовый	1	
5	4320ЯХ-3724050	Провод от АКБ к стартеру	1	
6	201458-П29	Болт М8х25 ОСТ 37.001.123-96	2	
7	339414-П29	Хомут	1	
8	339098-П29	Хомут крепления воздушного шланга	2	
9	5557Я-3724136	Кронштейн стартерного провода	1	
10	252038-П29	Шайба 8 ОСТ 37.001.144-75	3	
11	252155-П2	Шайба 8Л ОСТ 37.001.115-75	2	
12	250510-П29	Гайка М8-6Н ОСТ 37.001.124-75	4	
13	339159-П29	Хомут	1	
14	201455-П29	Болт М8х18 ОСТ 37.001.123-96	1	
15	252005-П29	Шайба 8 ОСТ 37.001.144-75	4	
16	201460-П29	Болт М8х30 ОСТ 37.001.123-96	1	
17	375-8401033	Планка прижимная	1	
18	252135-П2	Шайба 8Т ОСТ 37.001.115-75	2	

---

## Установка задних фонарей

<b>Оглавление</b>	Страница
Установка задних фонарей.....	1
Ссылки.....	1

<b>Перечень таблиц</b>	Страница
1 Ссылки.....	1
2 Установка задних фонарей.....	4

<b>Перечень иллюстраций</b>	Страница
1 5557ЯХ-3700016 Установка задних фонарей (Лист 1 из 2).....	2
1 5557ЯХ-3700016 Установка задних фонарей (Лист 2 из 2).....	3

### **Ссылки**

*Таблица 1 Ссылки*

---

Модуль данных/публикация	Наименование
Нет ссылок	

---



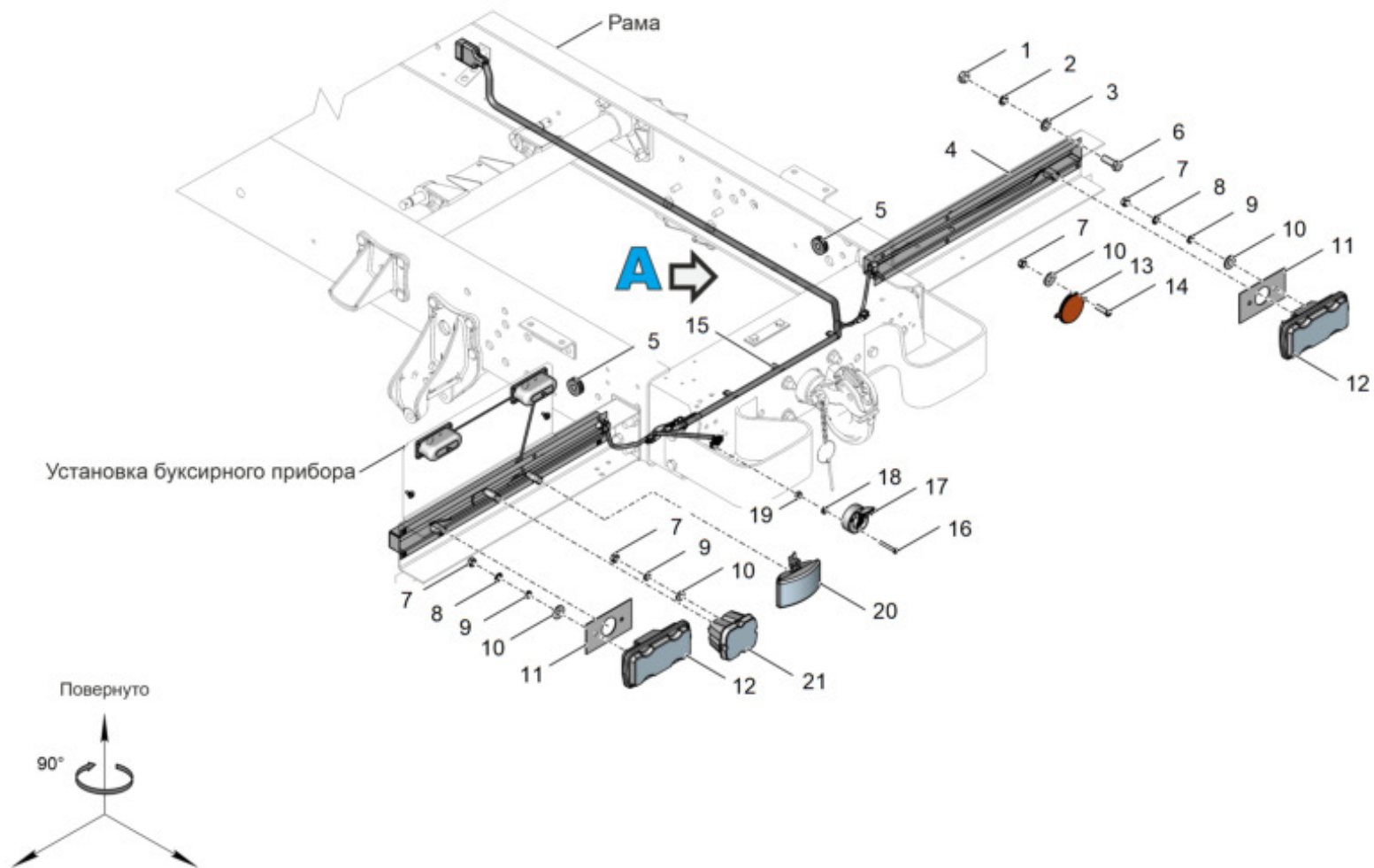


Рис. 1 5557ЯХ-3700016 Установка задних фонарей (Лист 1 из 2)

**A**

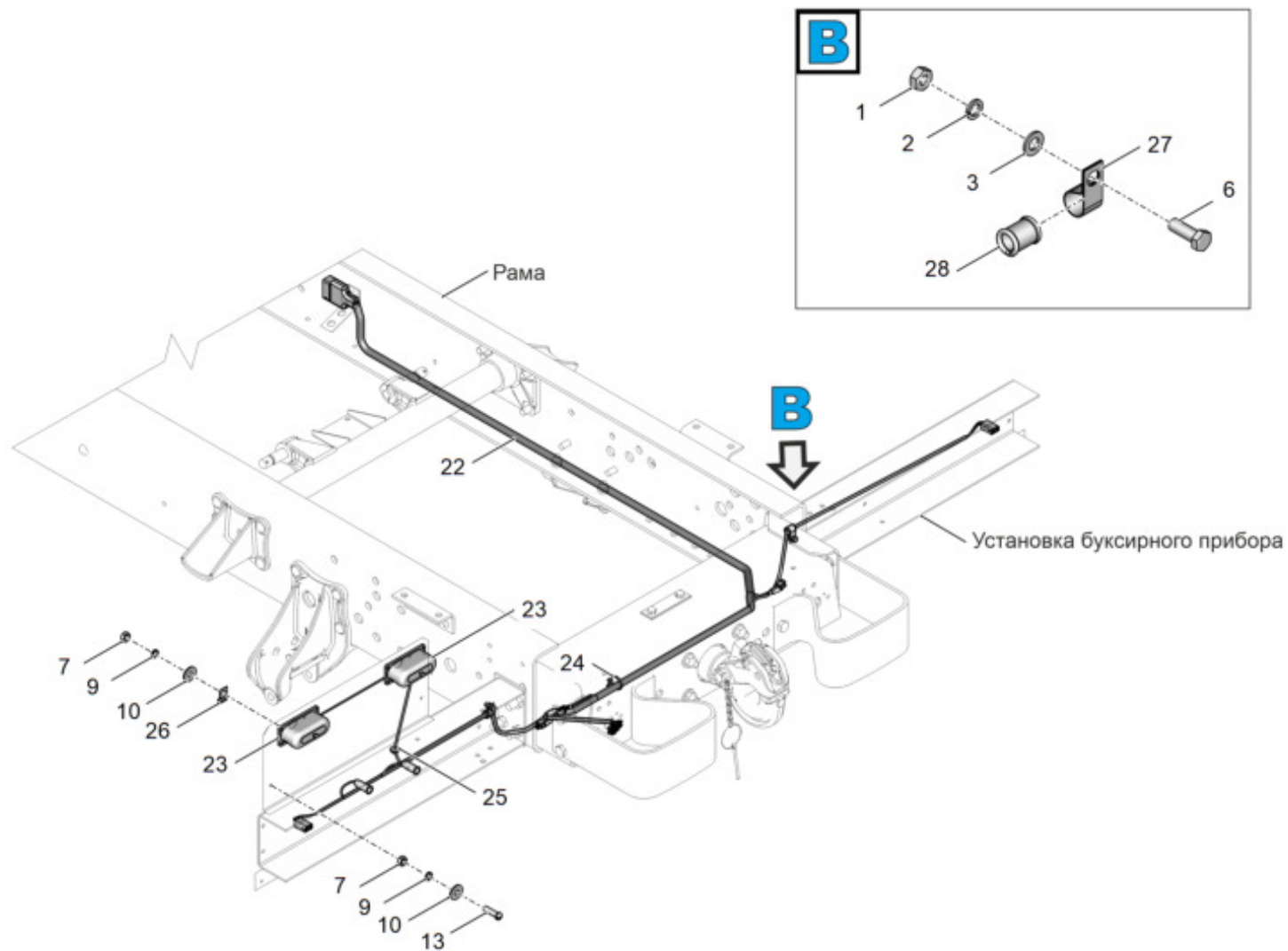


Рис. 1 5557ЯХ-3700016 Установка задних фонарей (Лист 2 из 2)

Таблица 2 Установка задних фонарей

Позиция	Обозначение	Наименование	Количество на одну сборочную единицу	Примечание
1	250510-П29	Гайка М8х6 ОСТ 37.001.124.75	14	
2	252155-П2	Шайба 8Л ОСТ 37.001.115-75	14	
3	252005-П29	Шайба 8 ОСТ 37.001.144-75	14	
4	4320Х-3716059-10	Кожух	2	
5	5557-3716037	Втулка	2	
6	201457-П29	Болт М8-6ех22 ОСТ 37.001.123-96	14	
7	250508-П29	Гайка М6х6 ОСТ 37.001.124.75	12	
8	1/26053/71	Шайба зубчатая 6х12	2	
9	252154-П2	Шайба 6Л ОСТ 37.001.115-75	12	
10	252037-П29	Шайба 6 ОСТ 37.001.144-75	16	
11	375-3716072	Прокладка	2	
12	ФП133АБ-3716010	Фонарь задний	2	
13	ФП310Е-3731000-01	Световозвращатель	2	
14	220104-П29	Винт М6-6ех14 ОСТ 37.001.127-81	6	
15	4320-3724300	Скоба	4	
16	221589-П29	Винт М5-6ех38 ОСТ 37.001.127-81	3	
17	ПС300А3-3723100	Розетка	1	
18	252153-П2	Шайба 5Л ОСТ 37.001.115-75	3	
19	250464-П29	Гайка М5х6 ОСТ 37.001.124-75	3	
20	2462.3716010	Фонарь задний противотуманный	1	

Таблица 2 Установка задних фонарей (Продолжение)

Позиция	Обозначение	Наименование	Количество на одну сборочную единицу	Примечание
21	2112.3711010-01	Фара заднего хода	1	
22	5557ЯХ-3724040	Пучок проводов задних фонарей	1	
23	ФП134Б-3717010	Фонарь освещения номерного знака	2	
24	АИ-3506910-01	Хомут 3,6	1	
25	4320-3711051	Втулка	1	
26	Н2910-П29	Скоба для электродов	3	
27	339098-П29	Хомут крепления воздушного шланга	2	
28	375-3506023	Прокладка хомута	2	

---

## Установка датчиков на двигателе

<b>Оглавление</b>	Страница
Установка датчиков на двигателе.....	1
Ссылки.....	1

<b>Перечень таблиц</b>	Страница
1 Ссылки.....	1
2 Установка датчиков на двигателе.....	3

<b>Перечень иллюстраций</b>	Страница
1 4320Я-3700017 Установка датчиков на двигателе .....	2

### **Ссылки**

*Таблица 1 Ссылки*

---

Модуль данных/публикация	Наименование
Нет ссылок	

---

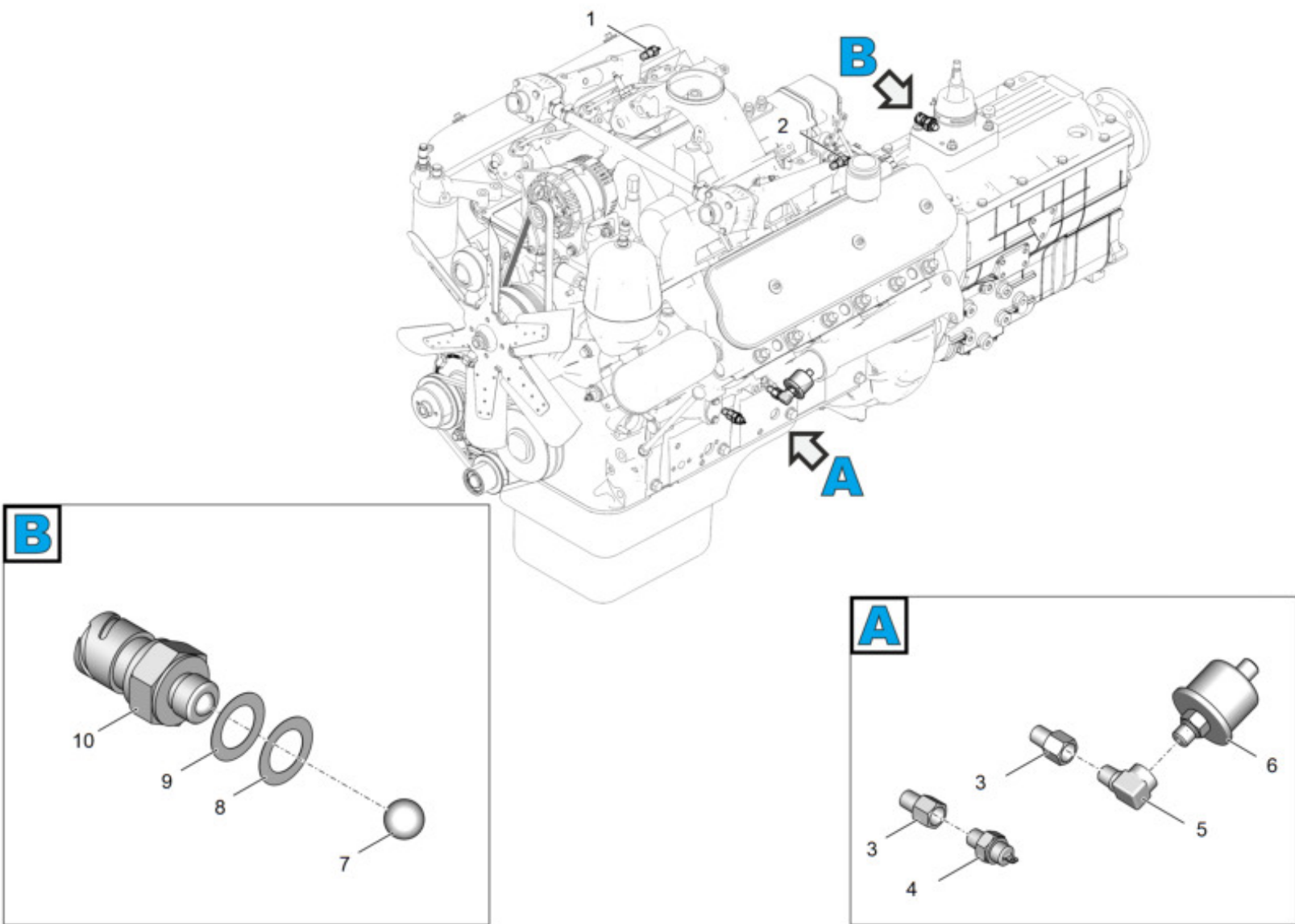


Рис. 1 4320Я-3700017 Установка датчиков на двигателе

Таблица 2 Установка датчиков на двигателе

Позиция	Обозначение	Наименование	Количество на одну сборочную единицу	Примечание
1	TM111-3808000	Датчик сигнализатора температуры ТУ 37.003.569-77	1	
2	TM100A-3808000-0	Датчик указателя температуры воды ТУ 37.003.568-77	1	
3	339980	Переходник	2	
4	AI-3829010-01	Датчик аварийного давления масла	1	
5	339977	Угольник датчика давления	1	
6	MM370-3829010-У-ХЛ	Датчик давления масла или воздуха	1	
7	Б14-60	Шарик Б14-60 ГОСТ 3722-81	1	
8	44201-1804131	Прокладка регулировочная	2	
9	4322-3721063	Прокладка уплотнительная	1	
10	AI-3716000-01	Выключатель света заднего хода	1	

Конец модуля  
данных

4320Я-3700017

2020-06-08 Страница 3

---

## Установка переключателя указателей поворота

<b>Оглавление</b>	Страница
Установка переключателя указателей поворота .....	1
Ссылки .....	1

<b>Перечень таблиц</b>	Страница
1 Ссылки .....	1
2 Установка переключателя указателей поворота .....	4

<b>Перечень иллюстраций</b>	Страница
1 4320ЯХ-3700022 Установка переключателя указателей поворота (Лист 1 из 2) .....	2
1 4320ЯХ-3700022 Установка переключателя указателей поворота (Лист 2 из 2) .....	3

### **Ссылки**

*Таблица 1 Ссылки*

---

Модуль данных/публикация	Наименование
Нет ссылок	

---



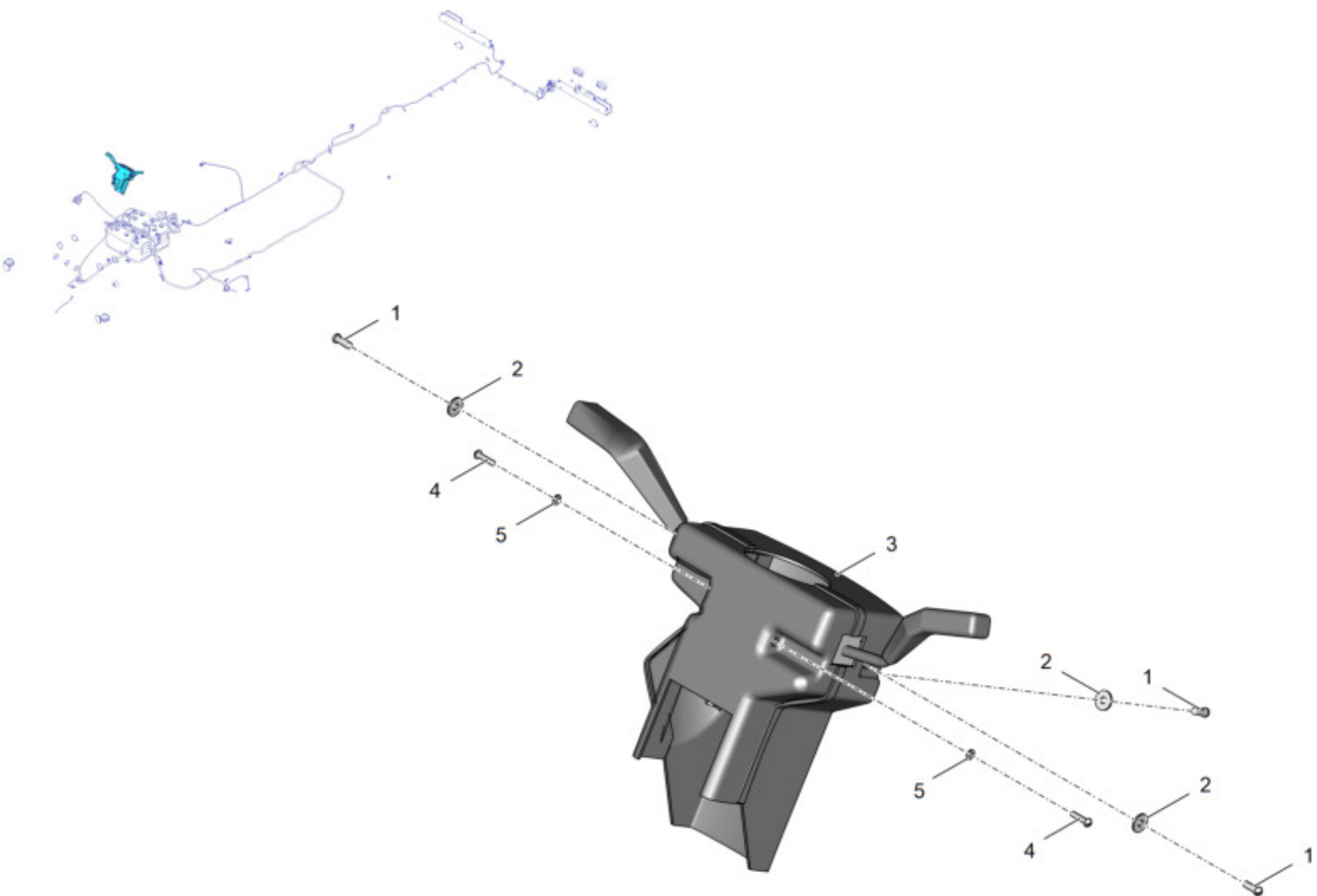


Рис. 1 4320ЯХ-3700022 Установка переключателя указателей поворота (Лист 1 из 2)

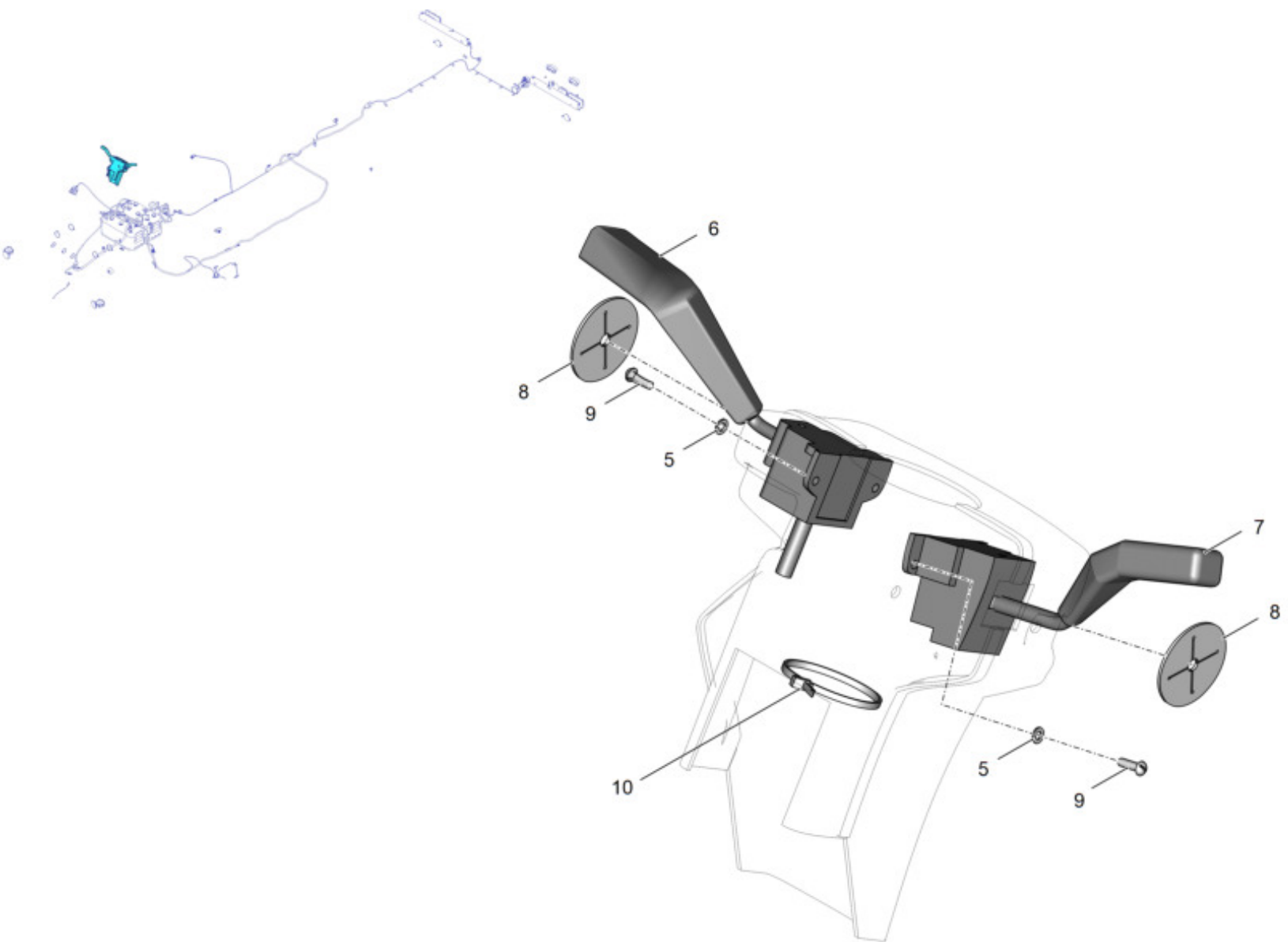


Рис. 1 4320ЯХ-3700022 Установка переключателя указателей поворота (Лист 2 из 2)

Таблица 2 Установка переключателя указателей поворота

Позиция	Обозначение	Наименование	Количество на одну сборочную единицу	Примечание
1	220105-П29	Винт М6х16-6g	3	
2	252004-П29	Шайба 6	3	
3	4320Ф-3403070-11	Комплект кожухов рулевой колонки	1	Допускается замена на 4320Ф-3403070-010
	4320Х-3403072-10	· Кожух рулевой колонки передний	1	
	4320Х-3403073-20	· Кожух рулевой колонки задний	1	
4	220082-П29	Винт М5х20 ОСТ 37.001.127-81	5	
5	252003-П29	Шайба 5 ОСТ 37.001.144-75	4	
6	9902.3709-01	Переключатель стеклоочистителя	1	
7	1102.3769-02	Переключатель указателей поворота	1	
8	4320БМ-3709009	Пыльник подрулевого переключателя	2	
9	220080-П29	Винт М5х16 ОСТ 37.001.127-81	4	
10	АИ-3506910-01	Хомут	2	

---

## Установка электрооборудования в кабине

<b>Оглавление</b>	Страница
Установка электрооборудования в кабине.....	1
Ссылки.....	1

<b>Перечень таблиц</b>	Страница
1 Ссылки.....	1
2 Установка электрооборудования в кабине .....	3

<b>Перечень иллюстраций</b>	Страница
1 4320ЯХ-3700031-17 Установка электрооборудования в кабине .....	2

### **Ссылки**

*Таблица 1 Ссылки*

---

Модуль данных/публикация	Наименование
Нет ссылок	

---

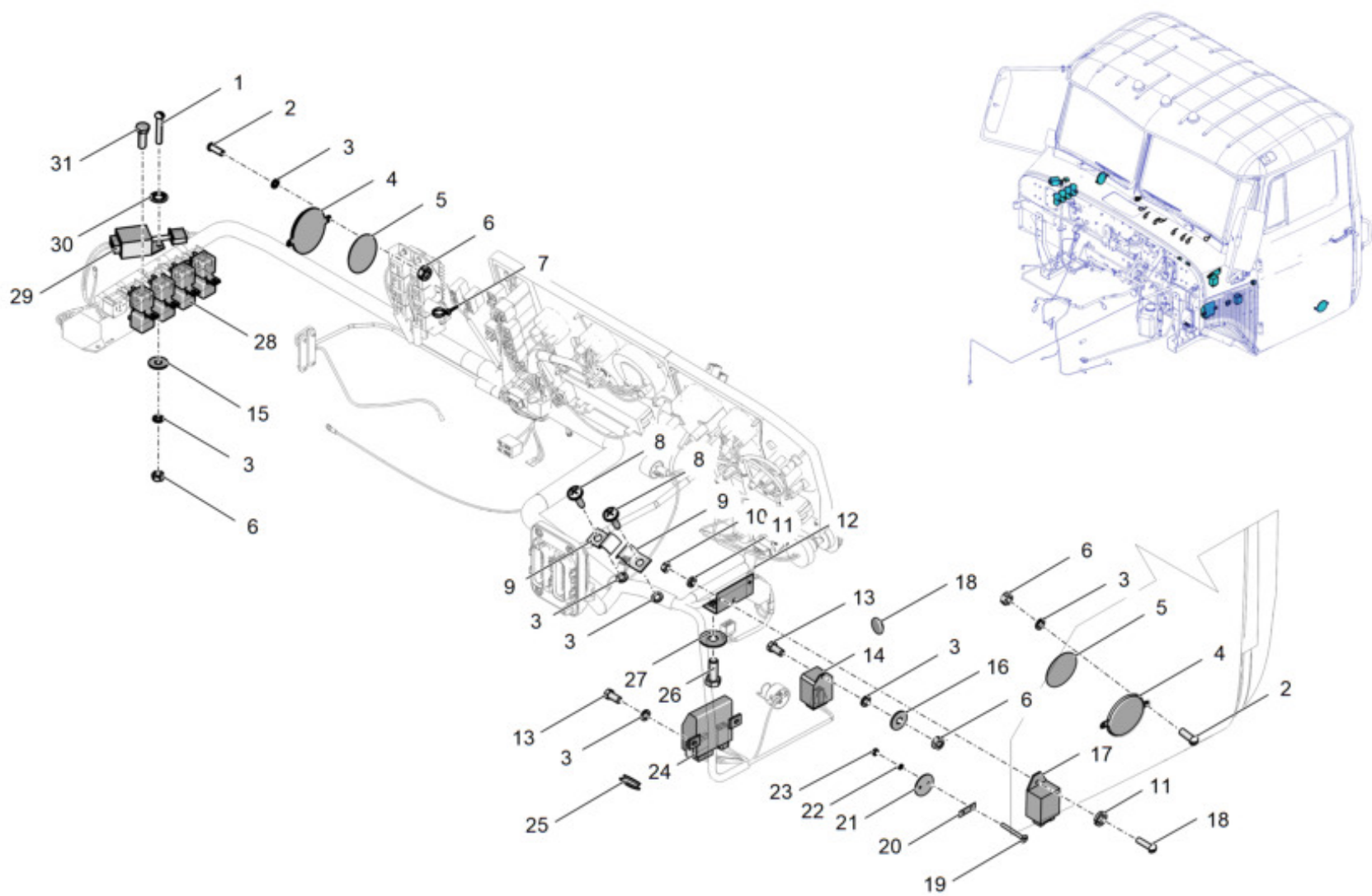


Рис. 1 4320ЯХ-3700031-17 Установка электрооборудования в кабине

Таблица 2 Установка электрооборудования в кабине

Позиция	Обозначение	Наименование	Количество на одну сборочную единицу	Примечание
1	220113-П29	Винт М6-6ех135 ОСТ 37.001.127-81	1	
2	220105-П29	Винт М6-6ех16 ОСТ 37.001.127-81	4	
3	252154-П2	Шайба 6Л ОСТ 37.001.115-75	10	
4	ФП316-37310000-01	Световозвращатель	2	
5	4320Х-3711011	Прокладка под световозвращатель	2	
6	250508-П29	Гайка М6-6Н ОСТ 37.001.124-75	9	
7	АИ-3506910-01	Хомут 3,6	10	
8	Е39410	Винт СПМ6х20	2	
9	Н-2924-П29	Скоба	2	
10	250464-П29	Гайка М5-6Н ОСТ 37.001.124-75	2	
11	252153-П2	Шайба 5Л ОСТ 37.001.115-75	4	
12	4320-3723090	Кронштейн реле блокировки стартера	1	
13	201416-П29	Болты М6-6ех12 ОСТ 37.001.123-96	6	
14	S4033.3747	Реле задних противотуманных огней	1	
15	43202-5301047	Заглушка	2	
16	252037-П29	Шайба 6 ОСТ 37.001.144-75	2	
17	4712.3787Р	Реле блокировки стартера	1	
18	220081-П29	Винт М5-6ех18 ОСТ 37.001.127-81	2	
19	221513-П29	Винт М3-6ех30 ОСТ 37.001.125-81	2	
20	375-3723015	Пластина крепления штепсельной розетки	1	

Таблица 2 Установка электрооборудования в кабине (Продолжение)

Позиция	Обозначение	Наименование	Количество на одну сборочную единицу	Примечание
21	353-3723222	Прокладка штепсельной розетки	1	
22	252130-П2	Шайба 3Т ОСТ 37.001.115-75	2	
23	250458-П29	Гайка М3-6Н ОСТ 37.001.124-75	2	
24	РС951А-3726-У-ХЛ	Реле-прерыватель указателей поворота	1	
25	4320-3507174	Заглушка	1	
26	201456-П29	Болты М8-6ех20 ОСТ 37.001.123-96	2	
27	252038-П29	Шайба 8 ОСТ 37.001.144-75	2	
28	751.3777-02	Реле	8	
29	5002.3787010	Реле контрольной лампы "резерв топлива" (РКЛ)	1	
30	252269-П29	Шайба 6 ОСТ 37.001.145-75	1	
31	201419-П29	Болты М6-6ех18 ОСТ 37.001.123-96	2	

Конец модуля  
данных

4320РХ-3700031-17

2020-11-30 Страница 4

---

## Установка электрооборудования подогревателя

<b>Оглавление</b>	Страница
Установка электрооборудования подогревателя .....	1
Ссылки .....	1

<b>Перечень таблиц</b>	Страница
1 Ссылки .....	1
2 Установка электрооборудования подогревателя .....	3

<b>Перечень иллюстраций</b>	Страница
1 43202-3700039 Установка электрооборудования подогревателя .....	2

### **Ссылки**

*Таблица 1 Ссылки*

---

Модуль данных/публикация	Наименование
<a href="#">4320-3741040</a>	Щиток приборный

---



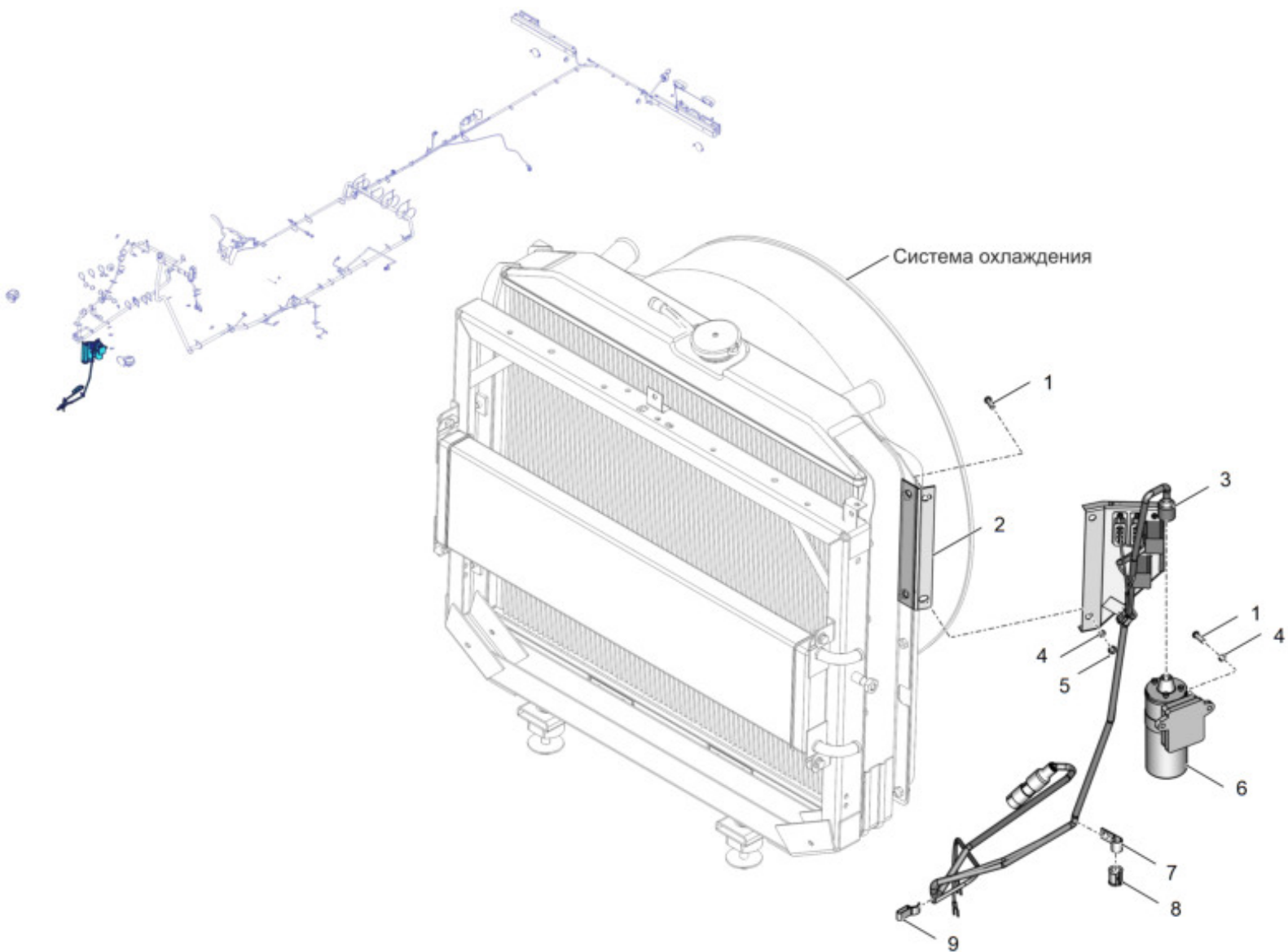


Рис. 1 43202-3700039 Установка электрооборудования подогревателя

Таблица 2 Установка электрооборудования подогревателя

Позиция	Обозначение	Наименование	Количество на одну сборочную единицу	Примечание
1	220107-П29	Винт М6х20-6е	4	
2	4320Х-3741053	Кронштейн	1	
3	4320-3741040	Щиток приборный	1	
4	252134-П2	Шайба 6Т	4	
5	250508-П29	Гайка М6-6Н	2	
6	9301.3734010	Коммутатор транзисторный	1	
7	339097-П29	Хомут	1	
8	375-3506023	Прокладка хомута	1	
9	4320-3724300	Скоба	1	

Конец модуля  
данных

43202-3700039

2020-08-24 Страница 3

---

## Установка электрооборудования управления накачкой шин в кабине

<b>Оглавление</b>	Страница
Установка электрооборудования управления накачкой шин в кабине .....	1
Ссылки .....	1

<b>Перечень таблиц</b>	Страница
1 Ссылки.....	1
2 Установка электрооборудования управления накачкой шин в кабине .....	3

<b>Перечень иллюстраций</b>	Страница
1 4320ЯХ-3700051 Установка электрооборудования управления накачкой шин в кабине.....	2

### **Ссылки**

*Таблица 1 Ссылки*

---

Модуль данных/публикация	Наименование
Нет ссылок	

---

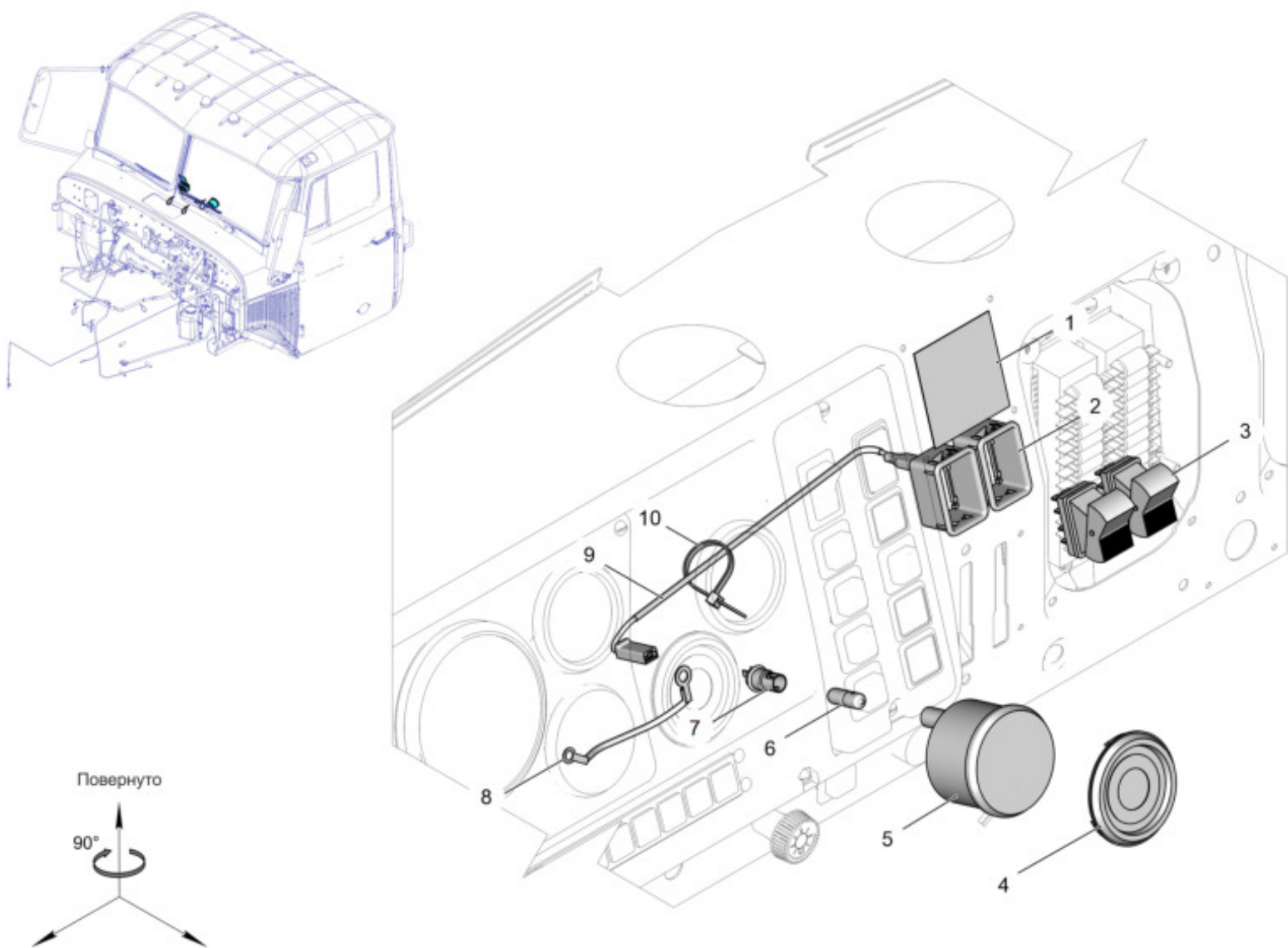


Рис. 1 4320ЯХ-3700051 Установка электрооборудования управления накачкой шин в кабине

Таблица 2 Установка электрооборудования управления накачкой шин в кабине

Позиция	Обозначение	Наименование	Количество на одну сборочную единицу	Примечание
1	5323PX-3903125	Табличка "Накачка-выпуск"	1	
2	4320-3710014	Рамка выключателей	2	
3	П147-3709-08.17	Переключатель П147-3709000	2	
4	4322-3805114	Заглушка щитка приборов	1	
5	2411.3830010	Указатель давления	1	
6	АИ-3715010-01	Лампа 2ВТ 24В	1	
7	ЛВ211-3714329	Патрон со штекером	1	
8	4320ЯХ-3724291	Провод массовый	1	
9	4320ЯХ-3724292	Провод подсветки манометра	1	
10	АИ-3506910-01	Хомут 3,6	4	

Конец модуля  
данных

4320ЯХ-3700051

2020-12-04 Страница 3

---

## Подключение влагомаслоотделителя

<b>Оглавление</b>	Страница
Подключение влагомаслоотделителя .....	1
Ссылки .....	1

<b>Перечень таблиц</b>	Страница
1 Ссылки .....	1
2 Подключение влагомаслоотделителя .....	3

<b>Перечень иллюстраций</b>	Страница
1 4320X-3700060-10 Подключение влагомаслоотделителя .....	2

### **Ссылки**

*Таблица 1 Ссылки*

---

Модуль данных/публикация	Наименование
Нет ссылок	

---

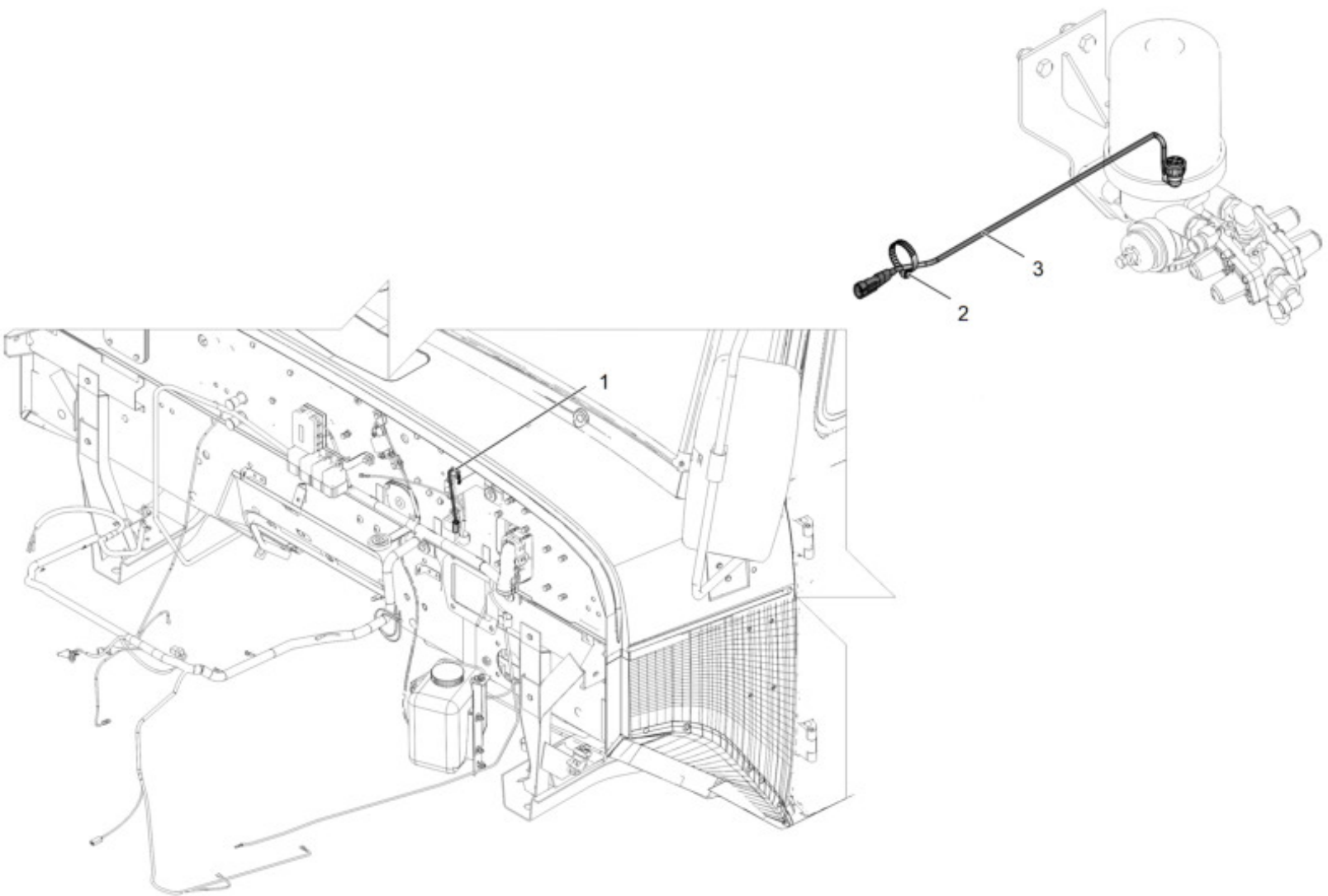


Рис. 1 4320X-3700060-10 Подключение влагомаслоотделителя

Таблица 2 Подключение влагомаслоотделителя

Позиция	Обозначение	Наименование	Количество на одну сборочную единицу	Примечание
1	4320Я5-3724507	Провод к осушителю	1	
2	25314	Кабельный хомут	4	Допускается замена на 2108-3401228 Хомут чехла рулевого механизма
3	63645-3724504	Пучок проводов к осушителю	1	

Конец модуля  
данных

4320X-3700060-10

2020-12-01 Страница 3



---

## Установка розетки и кнопки сигнала в кузове

<b>Оглавление</b>	Страница
Установка розетки и кнопки сигнала в кузове.....	1
Ссылки.....	1

<b>Перечень таблиц</b>	Страница
1 Ссылки.....	1
2 Установка розетки и кнопки сигнала в кузове.....	3

<b>Перечень иллюстраций</b>	Страница
1 4320ЯХ-3700065 Установка розетки и кнопки сигнала в кузове.....	2

### **Ссылки**

*Таблица 1 Ссылки*

---

Модуль данных/публикация	Наименование
Нет ссылок	

---

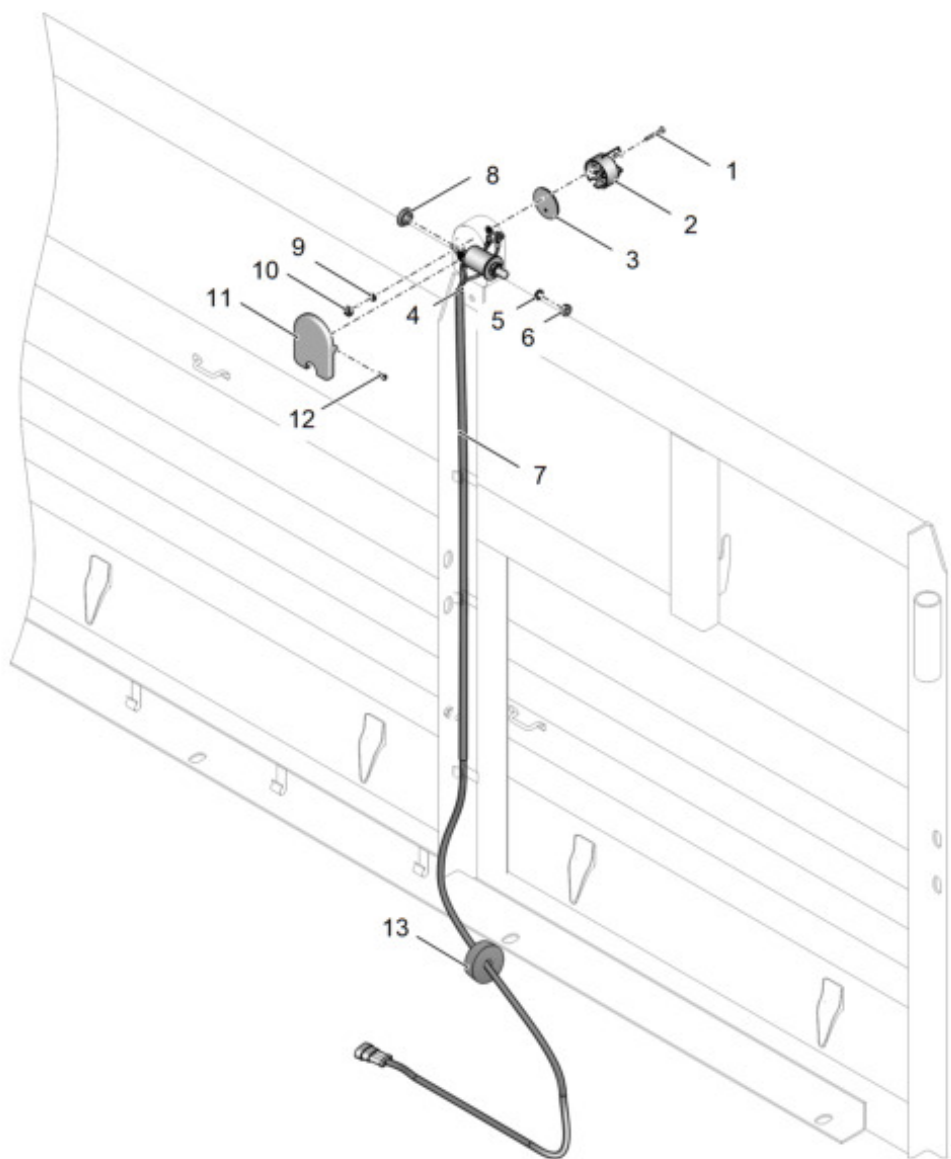


Рис. 1 4320ЯХ-3700065 Установка розетки и кнопки сигнала в кузове

Таблица 2 Установка розетки и кнопки сигнала в кузове

Позиция	Обозначение	Наименование	Количество на одну сборочную единицу	Примечание
1	221513-П29	Винт М3х30 ОСТ 37.001.125-81	2	
2	47К	Розетка	1	
3	353-3723222	Прокладка штепсельной розетки	1	
4	ВК322.3710-О	Выключатель	1	
5	АИ-5706	Шайба стопорная М8х14 зубчатая	1	
6	250510-П29	Гайка М8-6Н ОСТ 37.001.124-75	1	
7	4320ЯХ-3724065-20	Пучок проводов к сигналу в кузове	1	
8	4320-1108155	Втулка оболочки тяги останова	1	Допускается замена на Втулка 4-2017
9	252130-П2	Шайба 3Т ОСТ 37.001.115-75	2	
10	250458-П29	Гайка М3-6Н ОСТ 37.001.124-75	2	
11	375-3723231-10	Крышка коробки	1	
12	240818-П29	Винт 4х12 ОСТ 37.001.188-81	2	
13	АИ-1006148-01	Втулка	1	

Конеч. модуль  
 данных

4320ЯХ-3700065

2019-12-12 Страница 3

---

## Установка боковых световозвращателей

<b>Оглавление</b>	Страница
Установка боковых световозвращателей .....	1
Ссылки .....	1

<b>Перечень таблиц</b>	Страница
1 Ссылки .....	1
2 Установка боковых световозвращателей .....	3

<b>Перечень иллюстраций</b>	Страница
1 4320ЯХ-3700116 Установка боковых световозвращателей .....	2

### **Ссылки**

*Таблица 1 Ссылки*

---

Модуль данных/публикация	Наименование
Нет ссылок	

---

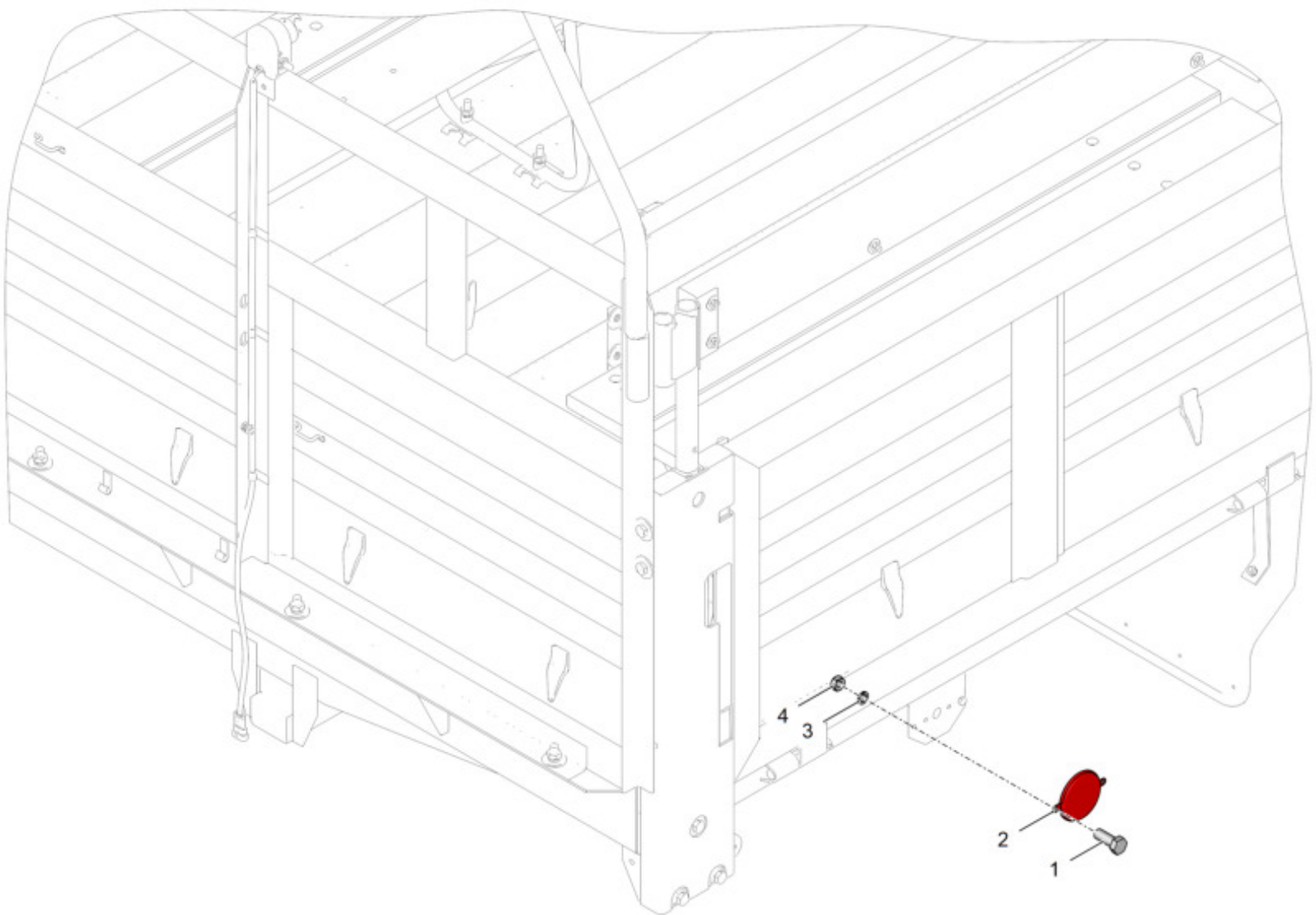


Рис. 1 4320ЯХ-3700116 Установка боковых световозрацателей

Таблица 2 Установка боковых световозвращателей

Позиция	Обозначение	Наименование	Количество на одну сборочную единицу	Примечание
1	201456-П29	Болт М8х20 ОСТ 37.001.123-96	8	
2	ФП316-3731000-01	Световозвращатель	4	
3	252154-П2	Шайба 6Л ОСТ 37.001.115-75	8	
4	250508-П29	Гайка М6-6Н ОСТ 37.001.124-75	8	

---

## Подключение электропневмоклапанов (БМКД, ДОМ)

<b>Оглавление</b>	Страница
Подключение электропневмоклапанов (БМКД, ДОМ).....	1
Ссылки.....	1

<b>Перечень таблиц</b>	Страница
1 Ссылки.....	1
2 Подключение электропневмоклапанов (БМКД, ДОМ).....	3

<b>Перечень иллюстраций</b>	Страница
1 4320ЯХ-3700132-50 Подключение электропневмоклапанов (БМКД, ДОМ)....	2

### **Ссылки**

*Таблица 1 Ссылки*

---

Модуль данных/публикация	Наименование
Нет ссылок	

---

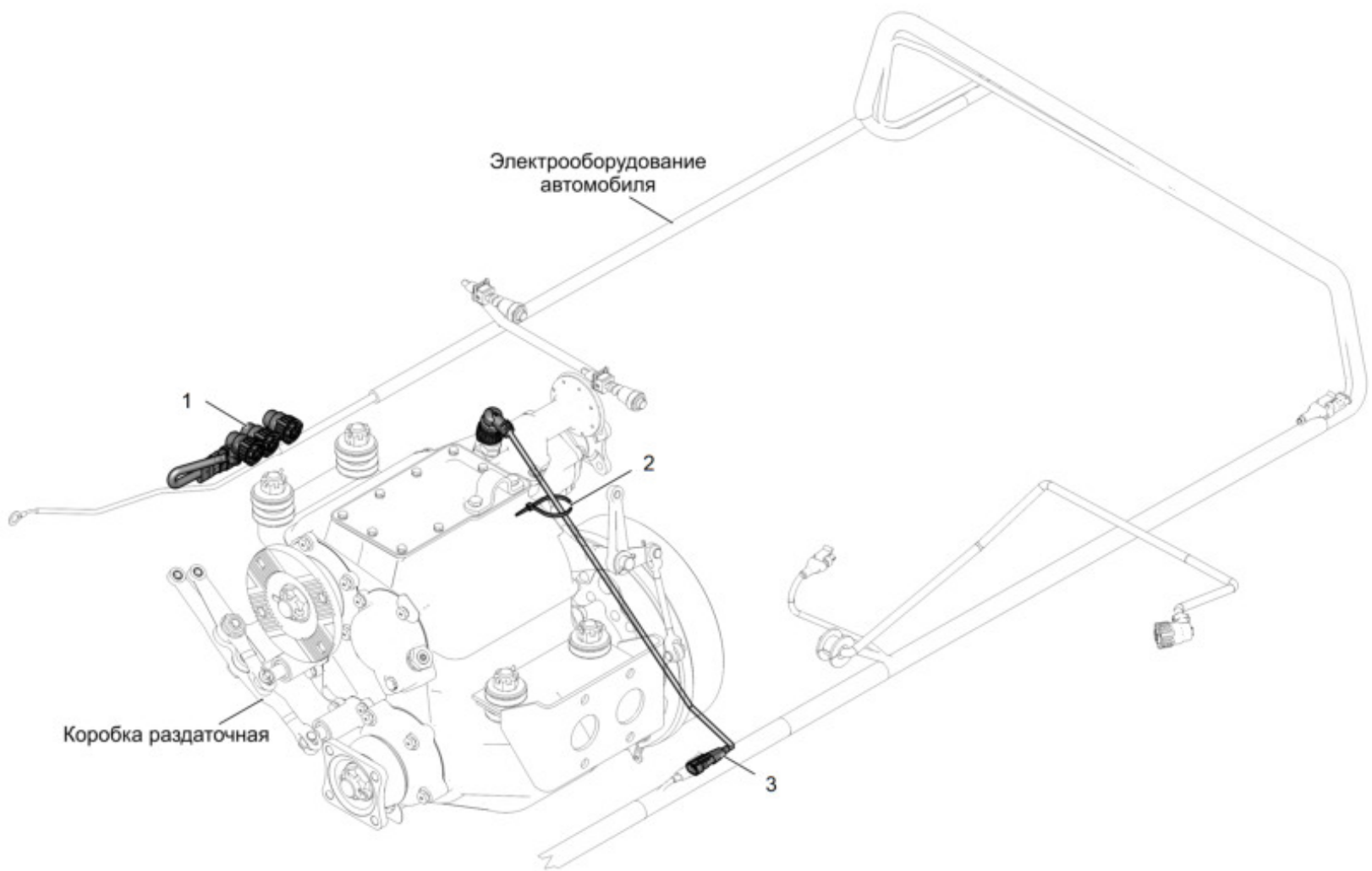


Рис. 1 4320ЯХ-3700132-50 Подключение электропневмоклапанов (БМКД, ДОМ)



Таблица 2 Подключение электропневмоклапанов (БМКД, ДОМ)

Позиция	Обозначение	Наименование	Количество на одну сборочную единицу	Примечание
1	4320ЯХ-3724650	Жгут проводов электропневмопроводов (ДОМ, БМКД)	1	
2	АИ-3506910-01	Хомут 3,6	3	
3	4320ЯХ-3724330	Пучок проводов ДОМ	1	

Конец модуля  
данных

4320ЯХ-3700132-50

2020-10-21 Страница 3

---

## Щиток приборный

<b>Оглавление</b>	Страница
Щиток приборный .....	1
Ссылки.....	1

<b>Перечень таблиц</b>	Страница
1 Ссылки.....	1
2 Щиток приборный .....	3

<b>Перечень иллюстраций</b>	Страница
1 4320-3741040 Щиток приборный .....	2

### **Ссылки**

*Таблица 1 Ссылки*

---

Модуль данных/публикация	Наименование
Нет ссылок	

---

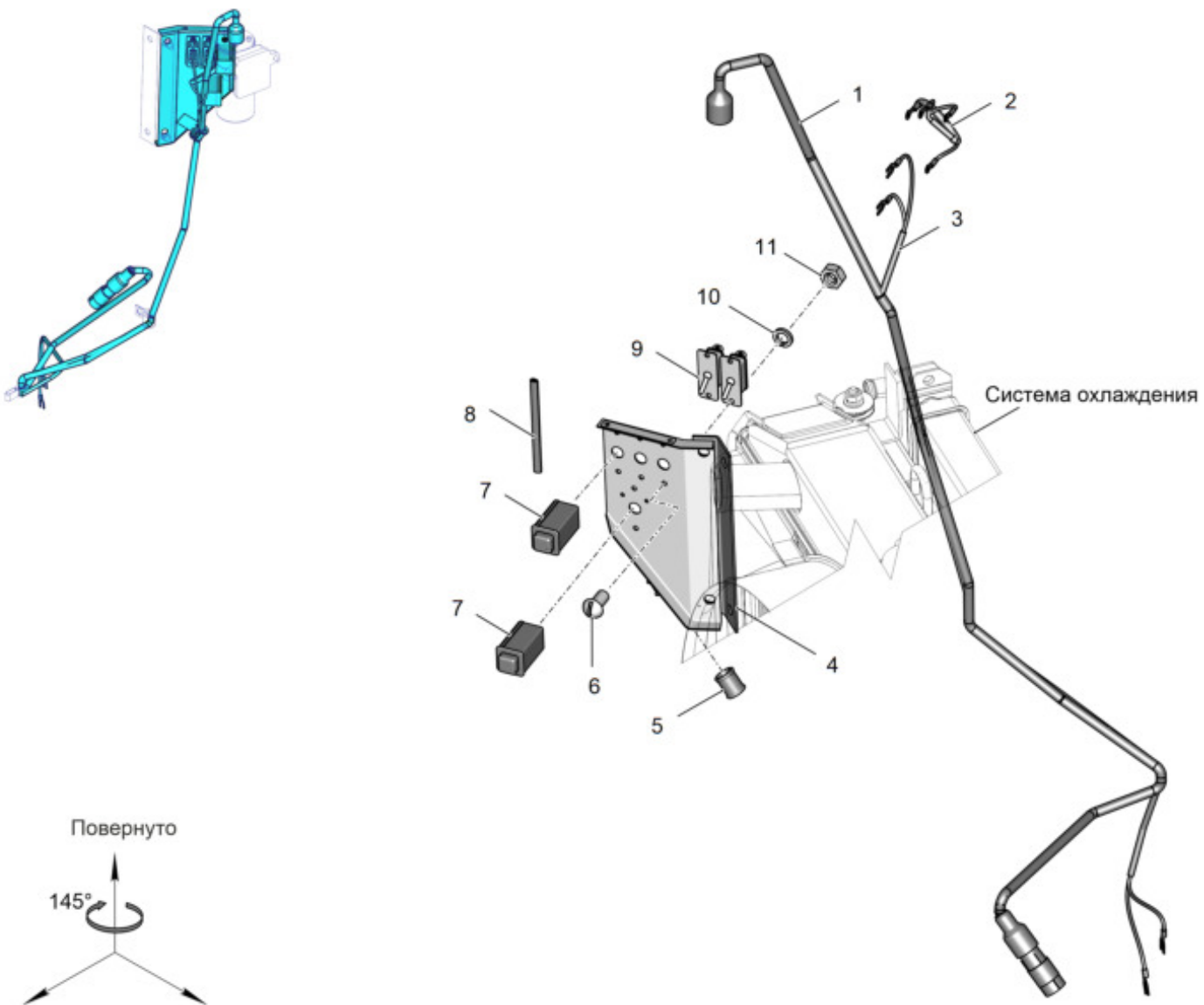


Рис. 1 4320-3741040 Щиток приборный

Таблица 2 Щиток приборный

Позиция	Обозначение	Наименование	Количество на одну сборочную единицу	Примечание
1	4320-3724138	Провод высокого напряжения с помехоподавительным сопротивлением	1	
2	4320-3724085	Провод переключателей подогревателя	1	
3	4320-3724082	Пучок проводов	1	
4	4320-3741045	Панель щитка подогревателя	1	
5	375-3506023	Прокладка хомута	1	
6	220050-П29	Винт М4-6х8 ОСТ 37.001.127-81	8	
7	АИ-3710010-01	Выключатель	2	
8	4320Х-5702057	Профиль защитный	1	
9	ВН-45М	Включатель ТУ 16-526.016-73	2	
10	252152-П2	Шайба 4Л ОСТ 37.001.115-75	8	
11	250462-П29	Гайка М4х6 ОСТ 37.001.124-75	8	

Конец модуля  
данных

4320-3741040

2020-12-07 Страница 3

---

## Установка контейнера аккумуляторных батарей

<b>Оглавление</b>	Страница
Установка контейнера аккумуляторных батарей.....	1
Ссылки.....	1

<b>Перечень таблиц</b>	Страница
1 Ссылки.....	1
2 Установка контейнера аккумуляторных батарей.....	3

<b>Перечень иллюстраций</b>	Страница
1 4320Я2-3748005-10 Установка контейнера аккумуляторных батарей.....	2

### **Ссылки**

*Таблица 1 Ссылки*

---

Модуль данных/публикация	Наименование
<a href="#">4320X-3748119</a>	Установка кронштейнов аккумуляторных батарей
<a href="#">4320Я2-3748007-01</a>	Контейнер аккумуляторных батарей в сборе
<a href="#">4320ЯХ-3700008</a>	Установка аккумуляторных батарей

---

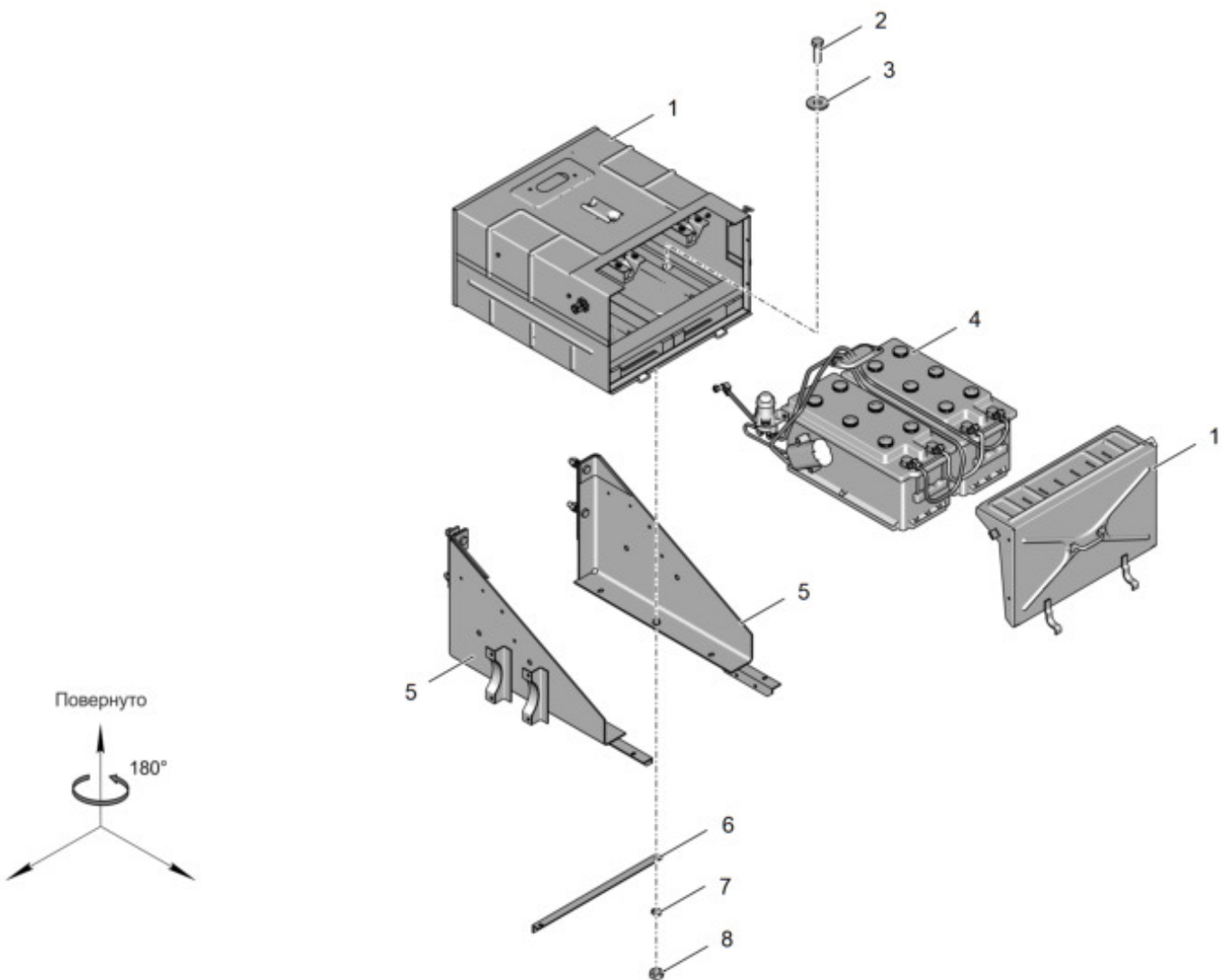


Рис. 1 4320Я2-3748005-10 Установка контейнера аккумуляторных батарей

Таблица 2 Установка контейнера аккумуляторных батарей

Позиция	Обозначение	Наименование	Количество на одну сборочную единицу	Примечание
1	4320Я2-3748007-01	Контейнер аккумуляторных батарей в сборе	1	
2	201498-П29	Болт М10х28 ОСТ 37.001.123-96	6	
3	252006-П29	Шайба 10 ОСТ 37.001.144-75	6	
4	4320ЯХ-3700008	Установка аккумуляторных батарей	1	
5	4320Х-3748119	Установка кронштейнов аккумуляторных батарей	1	
6	4320Х-3748147	Стяжка кронштейнов	1	
7	252156-П2	Шайба 10Л ОСТ 37.001.115-75	6	
8	250512-П29	Гайка М10-6Н ОСТ 37.001.124-75	6	

Конец модуля  
Данных

4320Я2-3748005-10

2020-05-26 Страница 3

---

## Контейнер аккумуляторных батарей в сборе

<b>Оглавление</b>	Страница
Контейнер аккумуляторных батарей в сборе.....	1
Ссылки.....	1

<b>Перечень таблиц</b>	Страница
1 Ссылки.....	1
2 Контейнер аккумуляторных батарей в сборе.....	3

<b>Перечень иллюстраций</b>	Страница
1 4320Я2-3748007-01 Контейнер аккумуляторных батарей в сборе.....	2

### **Ссылки**

*Таблица 1 Ссылки*

---

Модуль данных/публикация	Наименование
Нет ссылок	

---



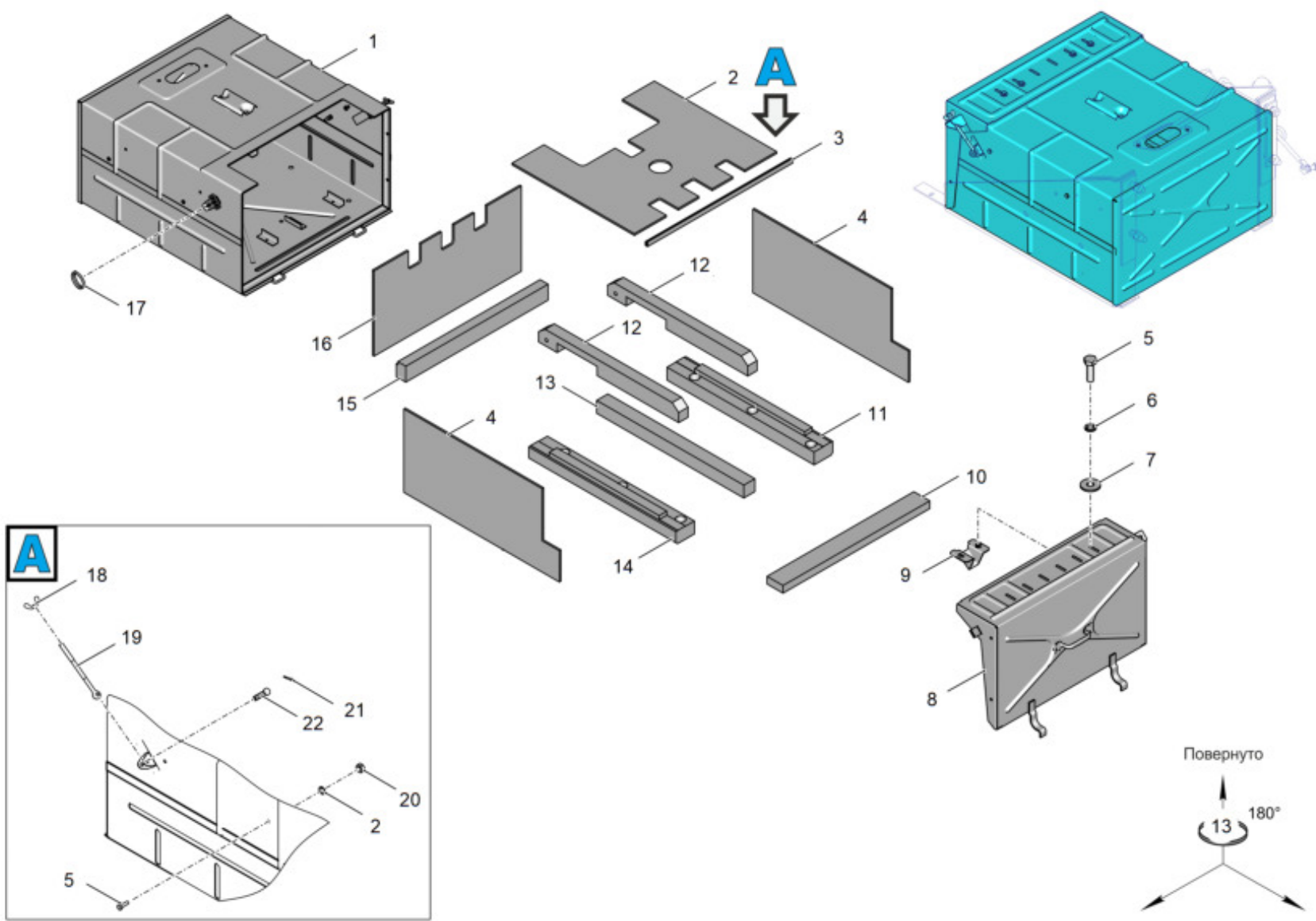


Рис. 1 4320Я2-3748007-01 Контейнер аккумуляторных батарей в сборе

Таблица 2 Контейнер аккумуляторных батарей в сборе

Позиция	Обозначение	Наименование	Количество на одну сборочную единицу	Примечание
1	4320Я2-3748010	Контейнер аккумуляторных батарей	1	
2	4320-3748112-03	Теплоизоляция верхняя	1	
3	4320-3748158	Прокладка	1	
4	4320-3748114-03	Теплоизоляция боковая	2	
5	201420-П29	Болт М6х20 ОСТ 37.001.123-96	8	
6	252154-П2	Шайба 6Л ОСТ 37.001.115-75	8	
7	252004-П29	Шайба 6 ОСТ 37.001.144-75	6	
8	4320Я2-3748054	Крышка контейнера	1	
9	4320-3748192	Клин передний	2	
10	5557-3748331	Упор передний	1	
11	4320-3748328	Опора правая	1	
12	5557-3748334	Прижим верхний	2	
13	4320-3748330	Опора средняя	2	
14	4320-3748329	Опора левая	1	
15	4320-3748332	Упор задний	1	
16	4320-3748118-03	Теплоизоляция задняя	1	
17	4320-3748097	Кольцо замка	1	
18	251513-П29	Гайка М8-6Н ОСТ 37.001.114-72	1	
19	4322-3748648	Болт откидной	1	
20	250508-П29	Гайка М6-6Н ОСТ 37.001.124-75	4	

Таблица 2 Контейнер аккумуляторных батарей в сборе (Продолжение)

Позиция	Обозначение	Наименование	Количество на одну сборочную единицу	Примечание
21	258024-П29	Шплинт 2,5x16 ОСТ 37.001.171-81	1	
22	260016-П52	Палец 6x30 ОСТ 37.001.163-97	1	

Конец модуля  
данных

4320P2-3748007-01

2020-11-30 Страница 4

---

## Установка кронштейнов аккумуляторных батарей

<b>Оглавление</b>	Страница
Установка кронштейнов аккумуляторных батарей .....	1
Ссылки .....	1

<b>Перечень таблиц</b>	Страница
1 Ссылки.....	1
2 Установка кронштейнов аккумуляторных батарей.....	3

<b>Перечень иллюстраций</b>	Страница
1 4320X-3748119 Установка кронштейнов аккумуляторных батарей.....	2

### **Ссылки**

*Таблица 1 Ссылки*

---

Модуль данных/публикация	Наименование
Нет ссылок	

---

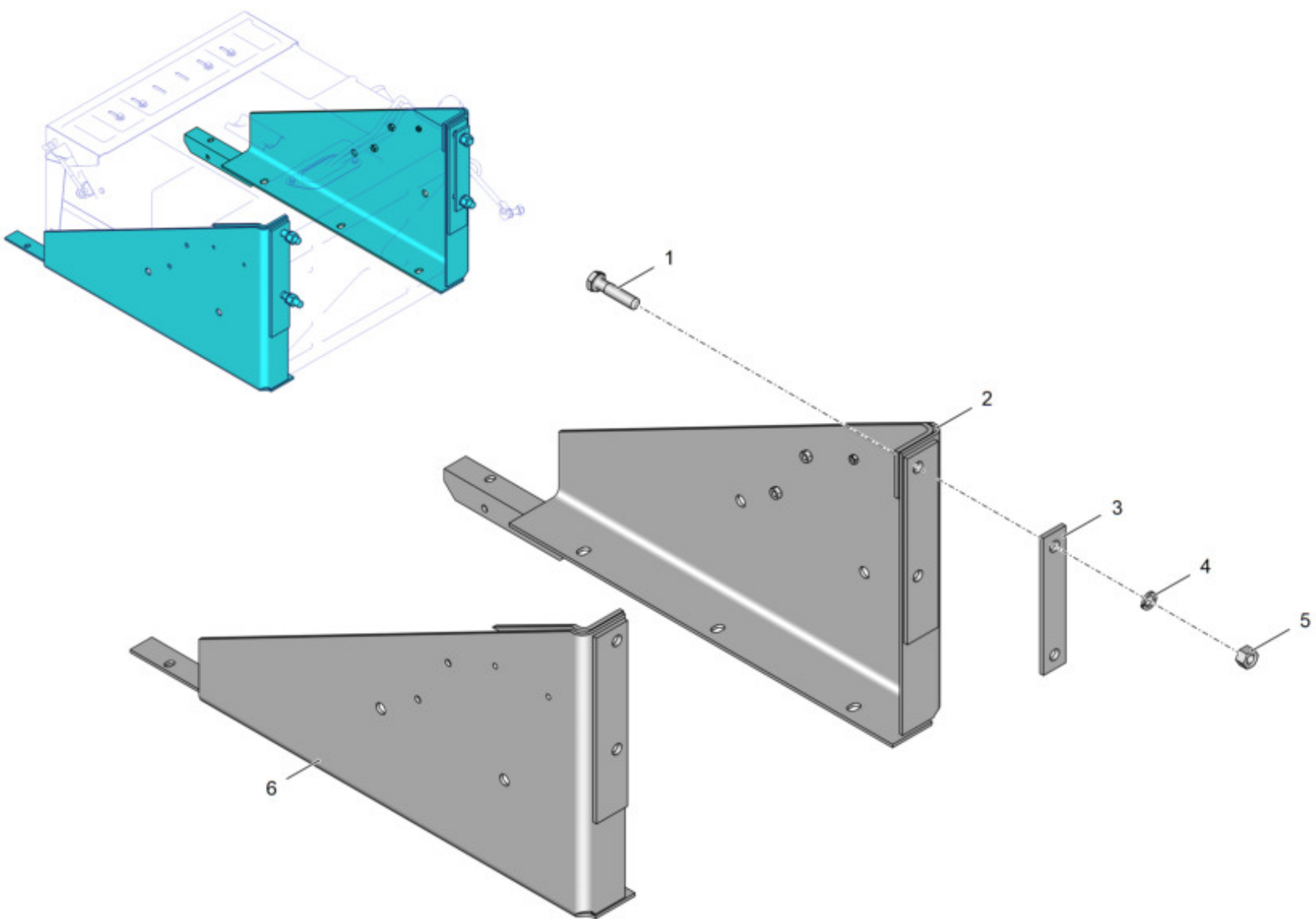


Рис. 1 4320X-3748119 Установка кронштейнов аккумуляторных батарей

Таблица 2 Установка кронштейнов аккумуляторных батарей

Позиция	Обозначение	Наименование	Количество на одну сборочную единицу	Примечание
1	330032	Болт	4	
2	4320X-3748128	Кронштейн аккумуляторных батарей задний	1	
3	4320-2801143	Пластина усилительная	1	
4	252158-П2	Шайба 14Л ОСТ 37.001.115-75	4	
5	250559-П29	Гайка М14х1,5-6Н ОСТ 37.001.124-75	4	
6	4320-3748126-03	Кронштейн аккумуляторных батарей передний	1	

Конечный модуль  
данных

4320X-3748119

2017-10-02 Страница 3

---

## Щиток приборов правый

<b>Оглавление</b>	Страница
Щиток приборов правый.....	1
Ссылки.....	1

<b>Перечень таблиц</b>	Страница
1 Ссылки.....	1
2 Щиток приборов правый.....	3

<b>Перечень иллюстраций</b>	Страница
1 4320-3805012-10 Щиток приборов правый .....	2

### **Ссылки**

*Таблица 1 Ссылки*

---

Модуль данных/публикация	Наименование
Нет ссылок	

---

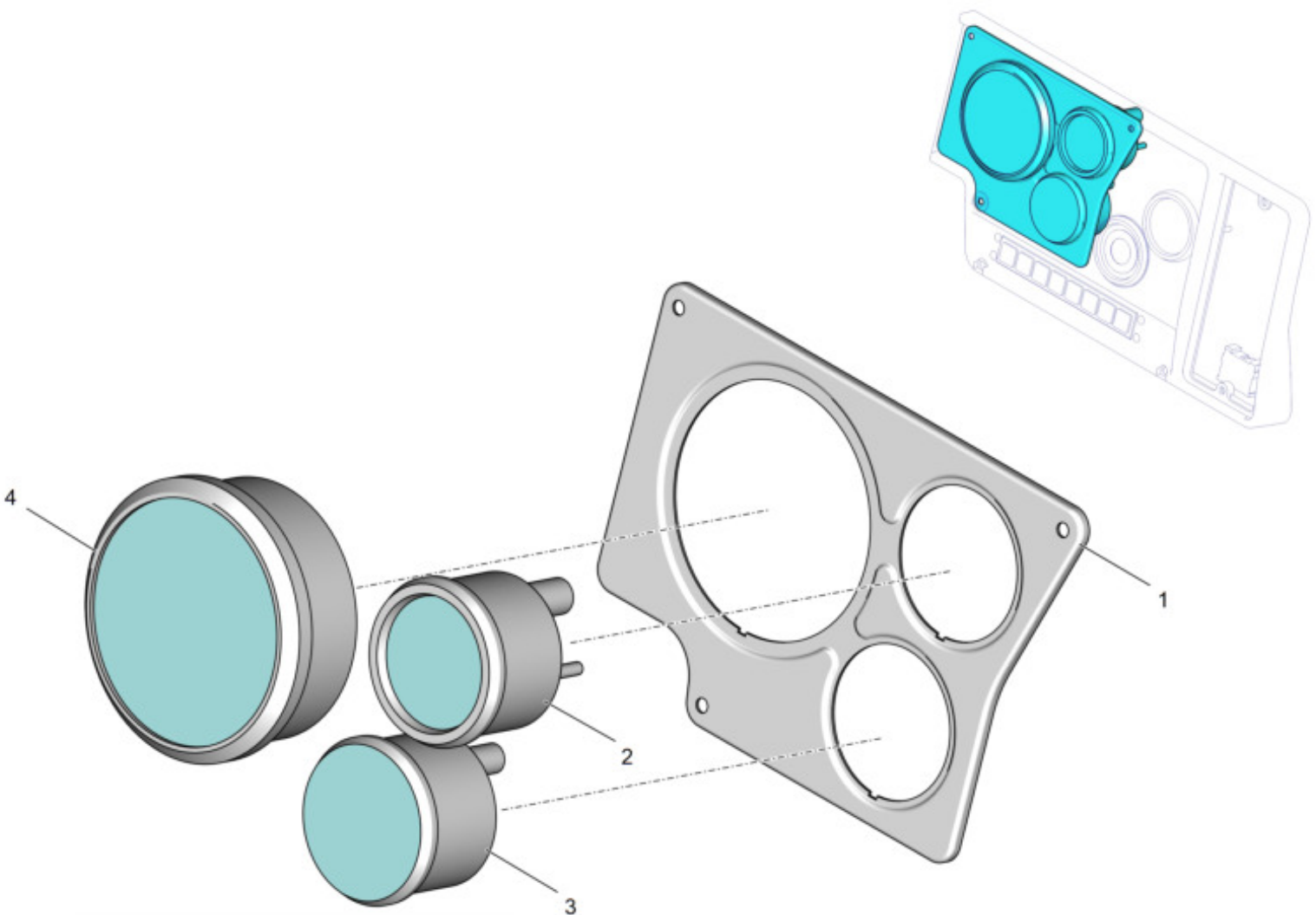


Рис. 1 4320-3805012-10 Щиток приборов правый



Таблица 2 Щиток приборов правый

Позиция	Обозначение	Наименование	Количество на одну сборочную единицу	Примечание
1	4320-3805030	Панель щитка приборов правая	1	
2	АИ-3806010-01	Приемник указателя уровня топлива	1	
3	2411.3830010	Указатель давления	1	
4	6201.3803010	Тахометр электронный	1	

Конец модуля  
данных

4320-3805012-10

2020-11-30 Страница 3

---

## Щиток приборов левый

<b>Оглавление</b>	Страница
Щиток приборов левый .....	1
Ссылки.....	1

<b>Перечень таблиц</b>	Страница
1 Ссылки.....	1
2 Щиток приборов левый.....	3

<b>Перечень иллюстраций</b>	Страница
1 4320-3805013 Щиток приборов левый .....	2

### **Ссылки**

*Таблица 1 Ссылки*

---

Модуль данных/публикация	Наименование
Нет ссылок	

---

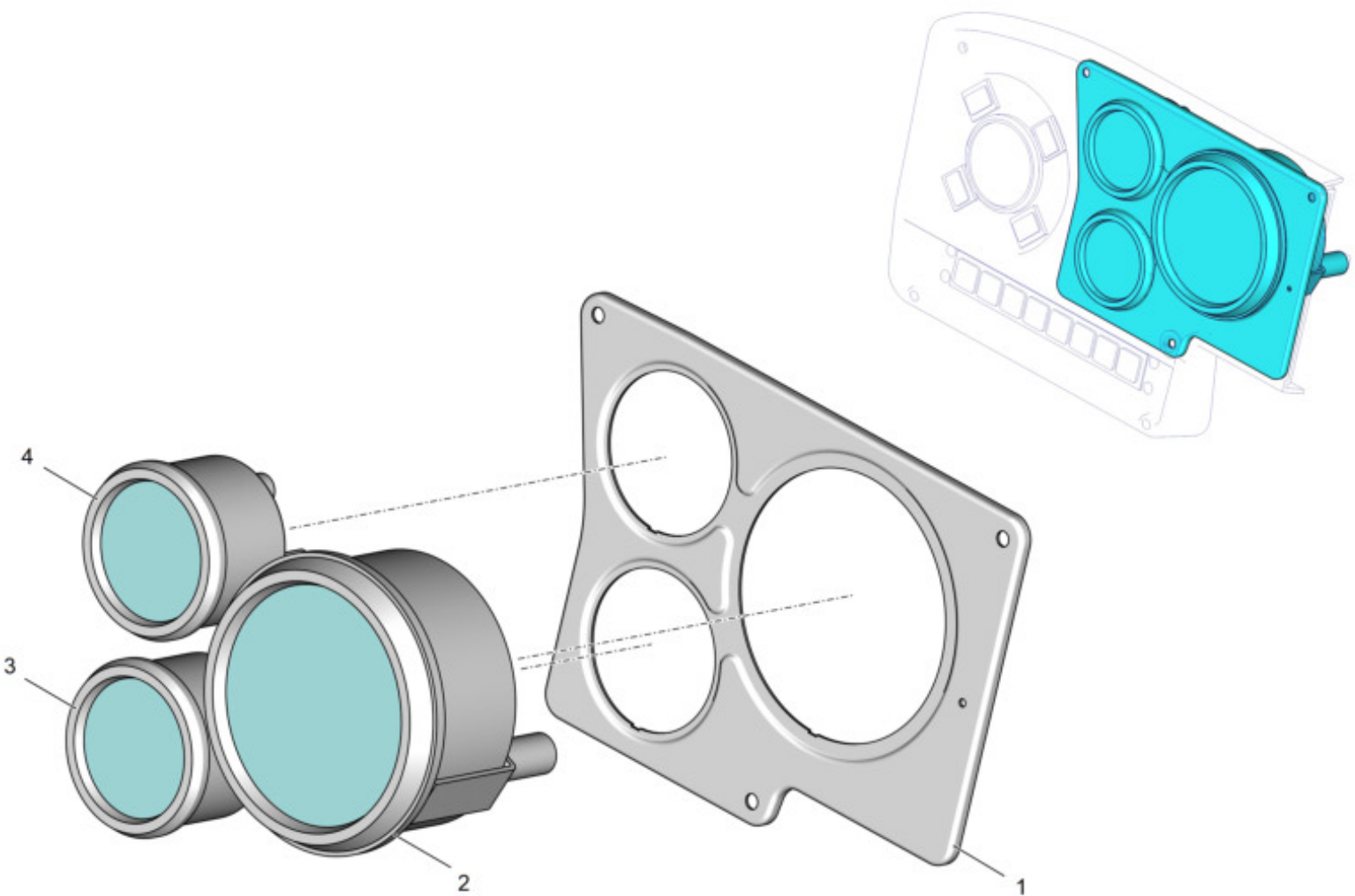


Рис. 1 4320-3805013 Щиток приборов левый

Таблица 2 Щиток приборов левый

Позиция	Обозначение	Наименование	Количество на одну сборочную единицу	Примечание
1	4320-3805031	Панель щитка приборов левая	1	
2	16.3802	Спидометр	1	
3	АИ-3810010-01	Приемник указателя давления	1	
4	АИ-3807010-01	Приемник указателя температуры	1	

Конец модуля  
данных

4320-3805013

2020-09-21 Страница 3

---

## Щиток выключателей

<b>Оглавление</b>	Страница
Щиток выключателей.....	1
Ссылки.....	1

<b>Перечень таблиц</b>	Страница
1 Ссылки.....	1
2 Щиток выключателей.....	3

<b>Перечень иллюстраций</b>	Страница
1 4320ЯХ-3805015-17 Щиток выключателей .....	2

### **Ссылки**

*Таблица 1 Ссылки*

---

Модуль данных/публикация	Наименование
Нет ссылок	

---

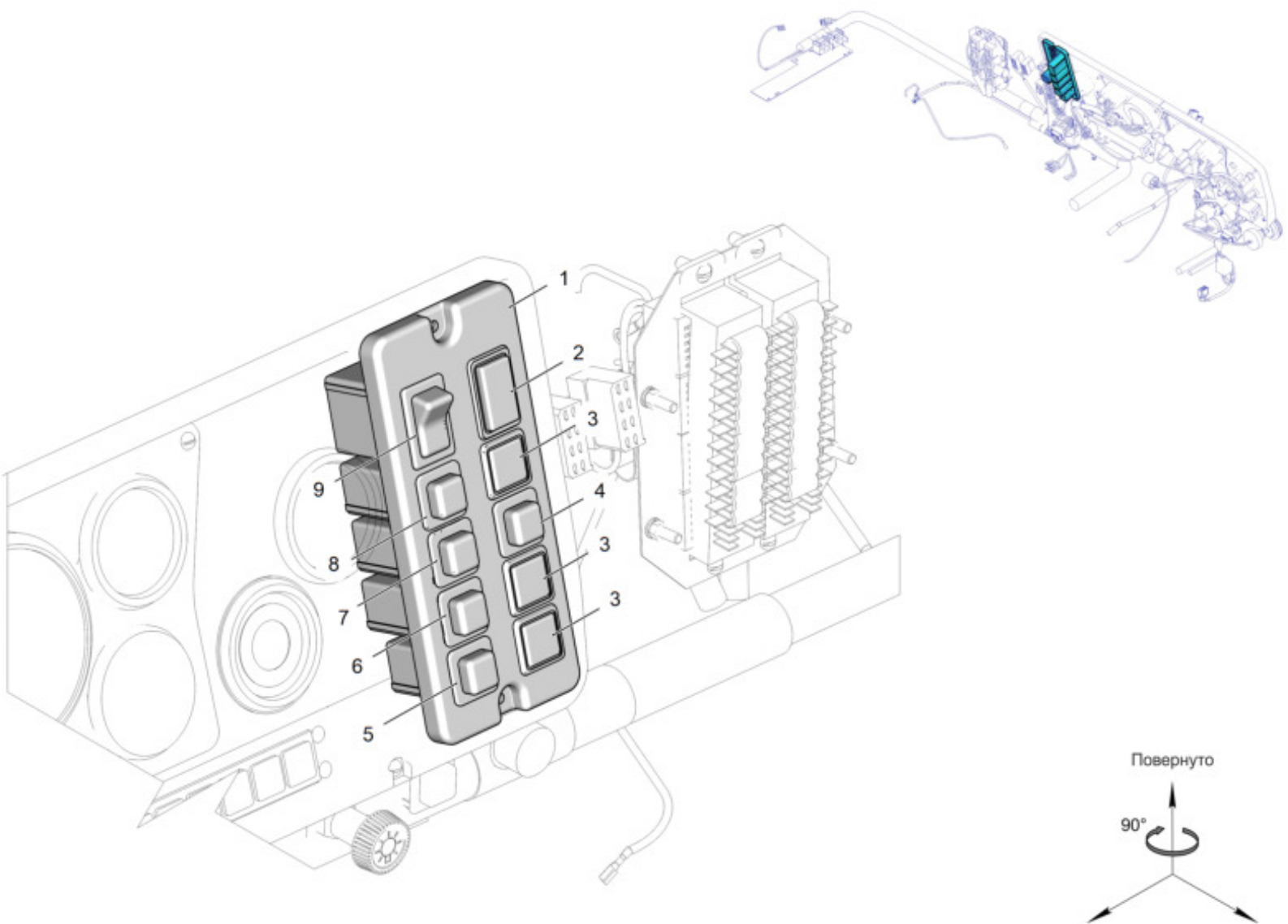


Рис. 1 4320ЯХ-3805015-17 Щиток выключателей

Таблица 2 Щиток выключателей

Позиция	Обозначение	Наименование	Количество на одну сборочную единицу	Примечание
1	4320Я3-3805126-02	Панель щитка выключателя	1	
2	6361X-3805127	Заглушка щитка выключателей	1	
3	5323РХ-3805128	Заглушка	3	
4	АИ-3710000-03	Выключатель БМКД	1	
5	3842.3710-02.117М	Выключатель	1	
6	АИ-3710000-07	Выключатель задних противотуманных фонарей	1	
7	АИ-3710000-06	Выключатель знака автопоезда	1	
8	АИ-3710000-08	Выключатель поворотной фары	1	
9	82.3709000-25.09	Переключатель	1	

---

## Щиток выключателя вентилятора двигателя

<b>Оглавление</b>	Страница
Щиток выключателя вентилятора двигателя.....	1
Ссылки.....	1

<b>Перечень таблиц</b>	Страница
1 Ссылки.....	1
2 Щиток выключателя вентилятора двигателя.....	3

<b>Перечень иллюстраций</b>	Страница
1 4320ЯХ-3805019 Щиток выключателя вентилятора двигателя.....	2

### **Ссылки**

*Таблица 1 Ссылки*

---

Модуль данных/публикация	Наименование
Нет ссылок	

---



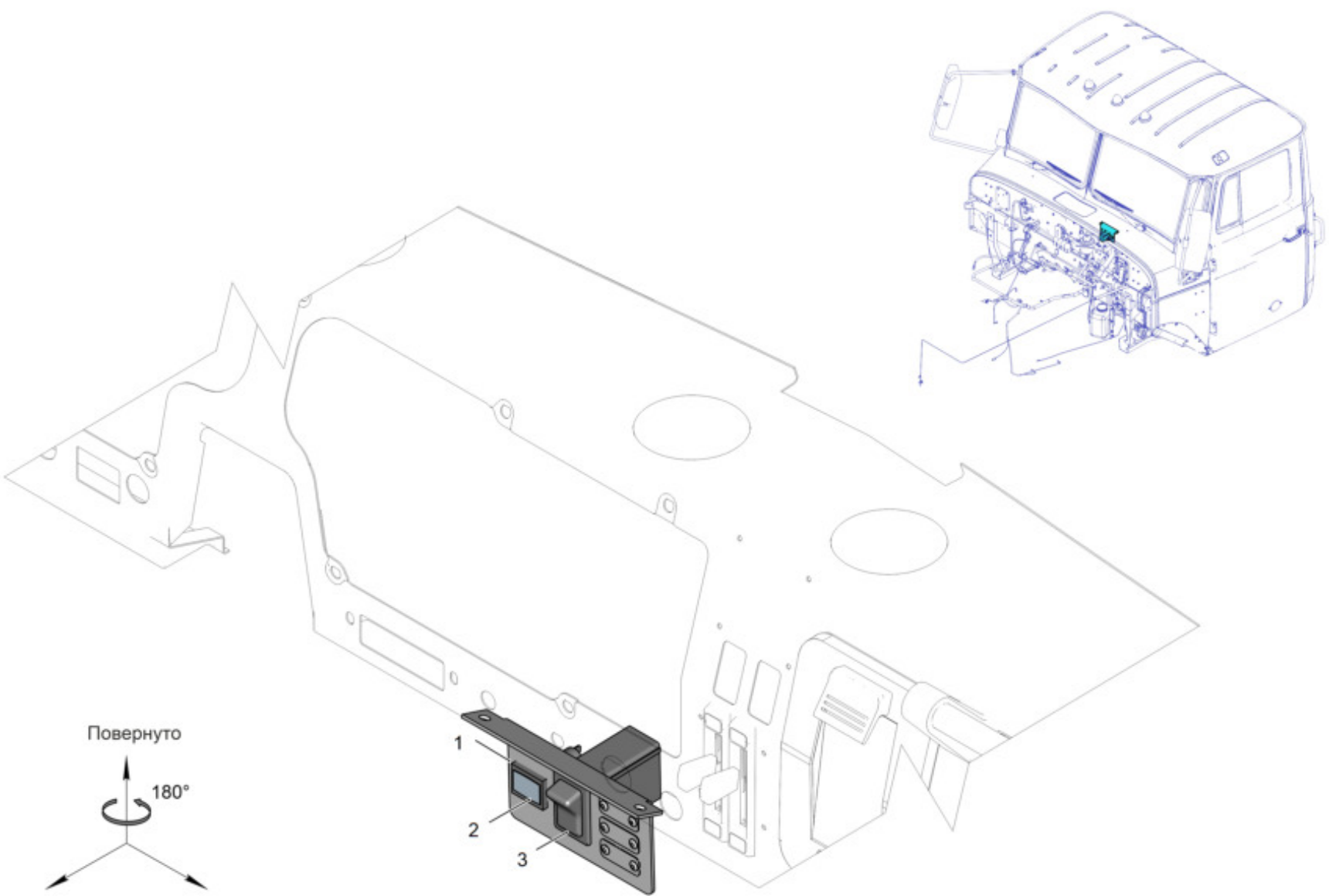


Рис. 1 4320ЯХ-3805019 Щиток выключателя вентилятора двигателя

Таблица 2 Щиток выключателя вентилятора двигателя

Позиция	Обозначение	Наименование	Количество на одну сборочную единицу	Примечание
1	4320ЯХ-3805123	Кронштейн выключателя	1	
2	2212.3803010-88	Лампа контрольная	1	
3	82.3709000-26.22	Преключателъ	1	

---

## Установка дополнительных выключателей (ДОМ)

<b>Оглавление</b>	Страница
Установка дополнительных выключателей (ДОМ) .....	1
Ссылки .....	1

<b>Перечень таблиц</b>	Страница
1 Ссылки .....	1
2 Установка дополнительных выключателей (ДОМ) .....	3

<b>Перечень иллюстраций</b>	Страница
1 4320Я5-3805131-20 Установка дополнительных выключателей (ДОМ) .....	2

### **Ссылки**

*Таблица 1 Ссылки*

---

Модуль данных/публикация	Наименование
Нет ссылок	

---

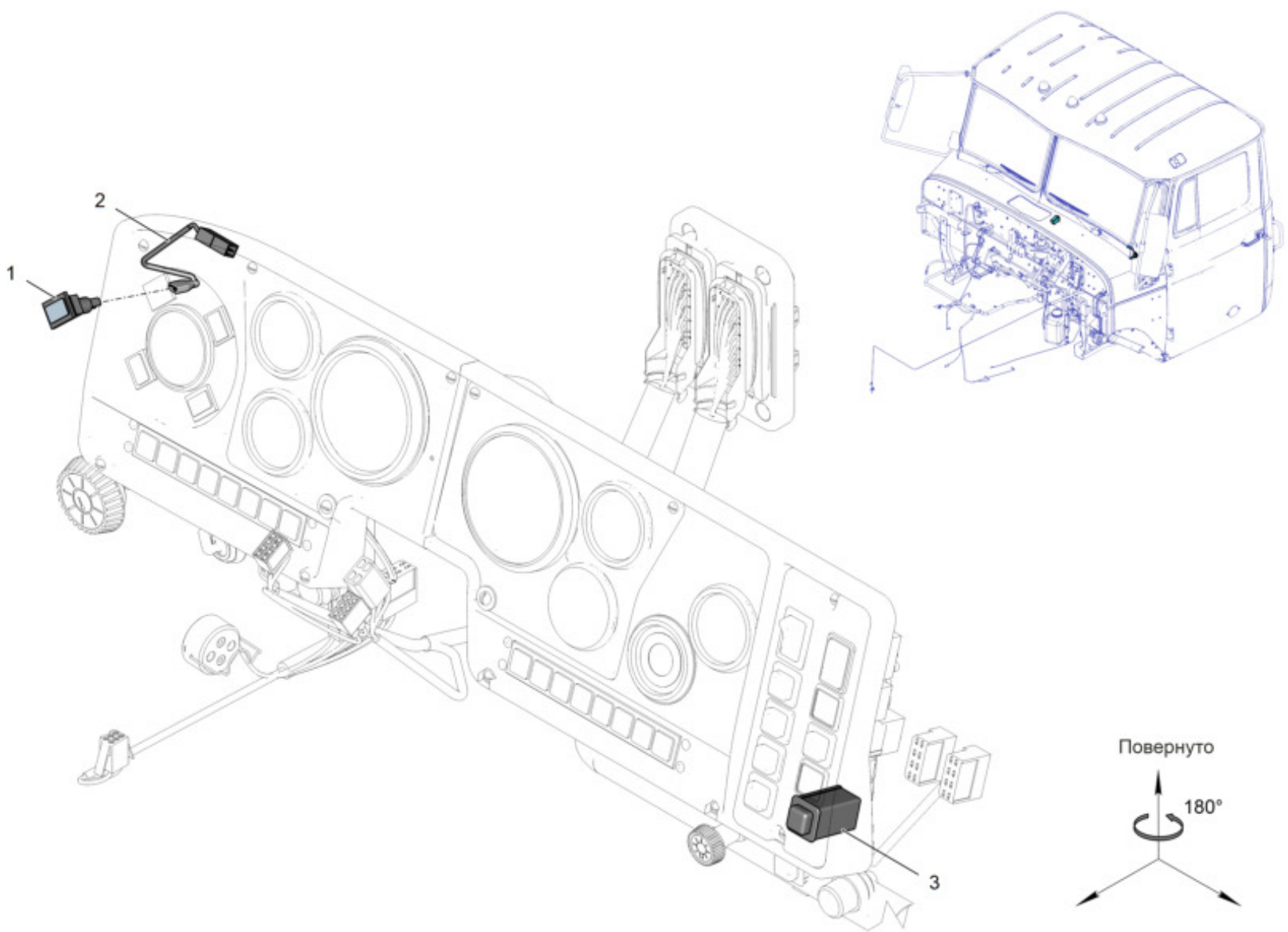


Рис. 1 4320Я5-3805131-20 Установка дополнительных выключателей (ДОМ)

Таблица 2 Установка дополнительных выключателей (ДОМ)

Позиция	Обозначение	Наименование	Количество на одну сборочную единицу	Примечание
1	2212.3803010-13	Лампа контрольная	1	
2	4320Я5-3724114	Провод сигнализации	1	
3	АИ-3710000-05	Выключатель КОМ	2	

Конец модуля  
данных

4320Я5-3805131-20

2020-08-31 Страница 3

---

## Установка гибкого вала и выключателя сигнала

<b>Оглавление</b>	Страница
Установка гибкого вала и выключателя сигнала .....	1
Ссылки.....	1

<b>Перечень таблиц</b>	Страница
1 Ссылки.....	1
2 Установка гибкого вала и выключателя сигнала.....	3

<b>Перечень иллюстраций</b>	Страница
1 4320-3819000-01 Установка гибкого вала и выключателя сигнала .....	2

### **Ссылки**

*Таблица 1 Ссылки*

---

Модуль данных/публикация	Наименование
Нет ссылок	

---

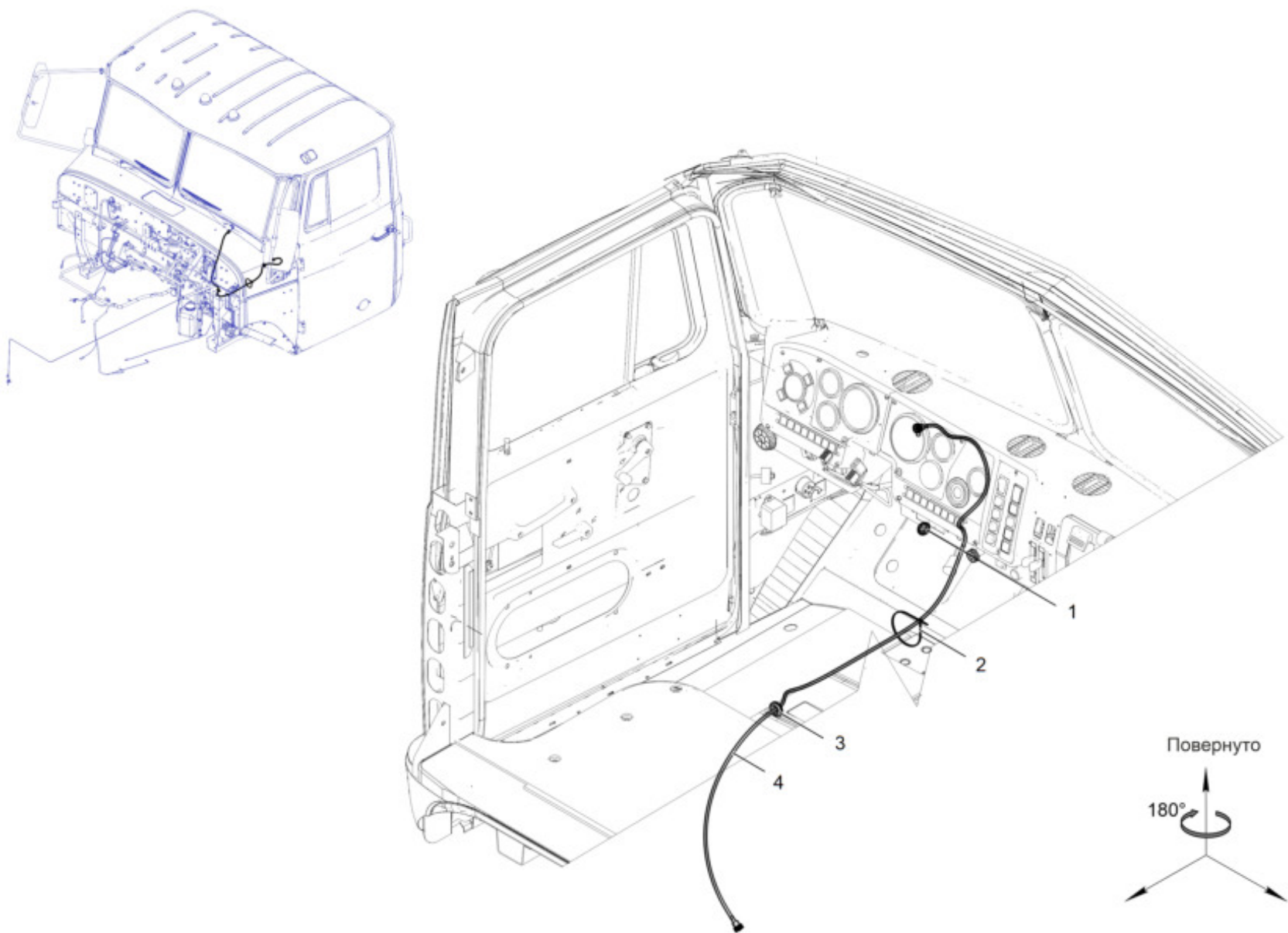


Рис. 1 4320-3819000-01 Установка гибкого вала и выключателя сигнала

Таблица 2 Установка гибкого вала и выключателя сигнала

Позиция	Обозначение	Наименование	Количество на одну сборочную единицу	Примечание
1	43202-5301214	Заглушка	1	
2	АИ-3506910-01	Хомут 3,6	1	
3	375-3802025	Втулка уплотнительная вала спидометра	2	
4	ГВ300-3802600-05	Вал гибкий	1	



---

## Трос буксировочный

<b>Оглавление</b>	Страница
Трос буксировочный .....	1
Ссылки .....	1

<b>Перечень таблиц</b>	Страница
1 Ссылки .....	1
2 Трос буксировочный .....	3

<b>Перечень иллюстраций</b>	Страница
1 375-3907010 Трос буксировочный .....	2

### **Ссылки**

*Таблица 1 Ссылки*

---

Модуль данных/публикация	Наименование
Нет ссылок	

---

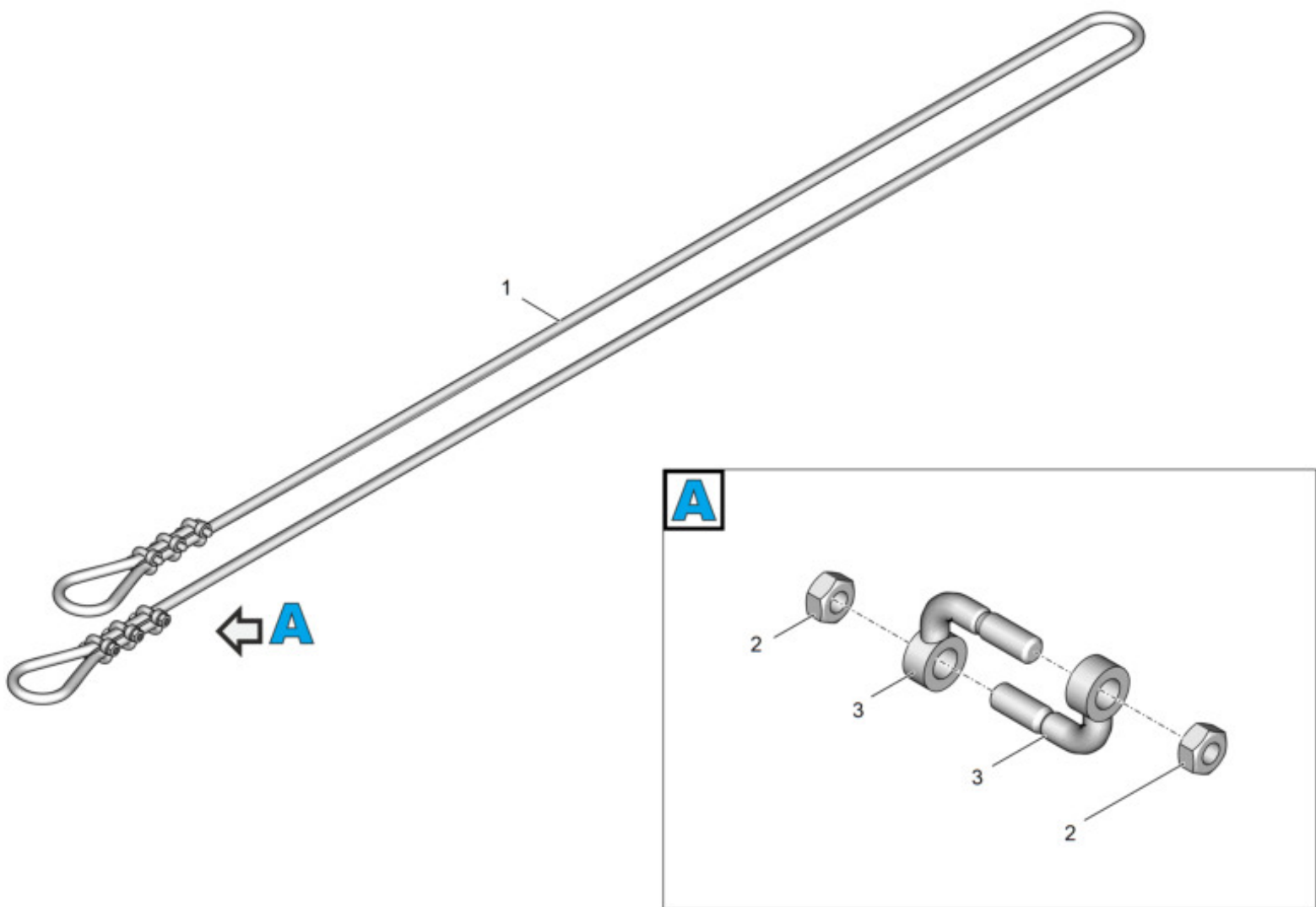


Рис. 1 375-3907010 Трос буксировочный

Таблица 2 Трос буксировочный

Позиция	Обозначение	Наименование	Количество на одну сборочную единицу	Примечание
1	375-3907015	Канат	1	
2	250514-П29	Гайка М12-6Н ОСТ 37.001.124-75	12	
3	375-4502043	Зажим троса	12	

Конец модуля  
данных

375-3907010

2020-06-01 Страница 3

---

## Установка крепления жесткого буксира

<b>Оглавление</b>	Страница
Установка крепления жесткого буксира.....	1
Ссылки.....	1

<b>Перечень таблиц</b>	Страница
1 Ссылки.....	1
2 Установка крепления жесткого буксира .....	3

<b>Перечень иллюстраций</b>	Страница
1 4320X-3907011 Установка крепления жесткого буксира .....	2

### **Ссылки**

*Таблица 1 Ссылки*

---

Модуль данных/публикация	Наименование
Нет ссылок	

---

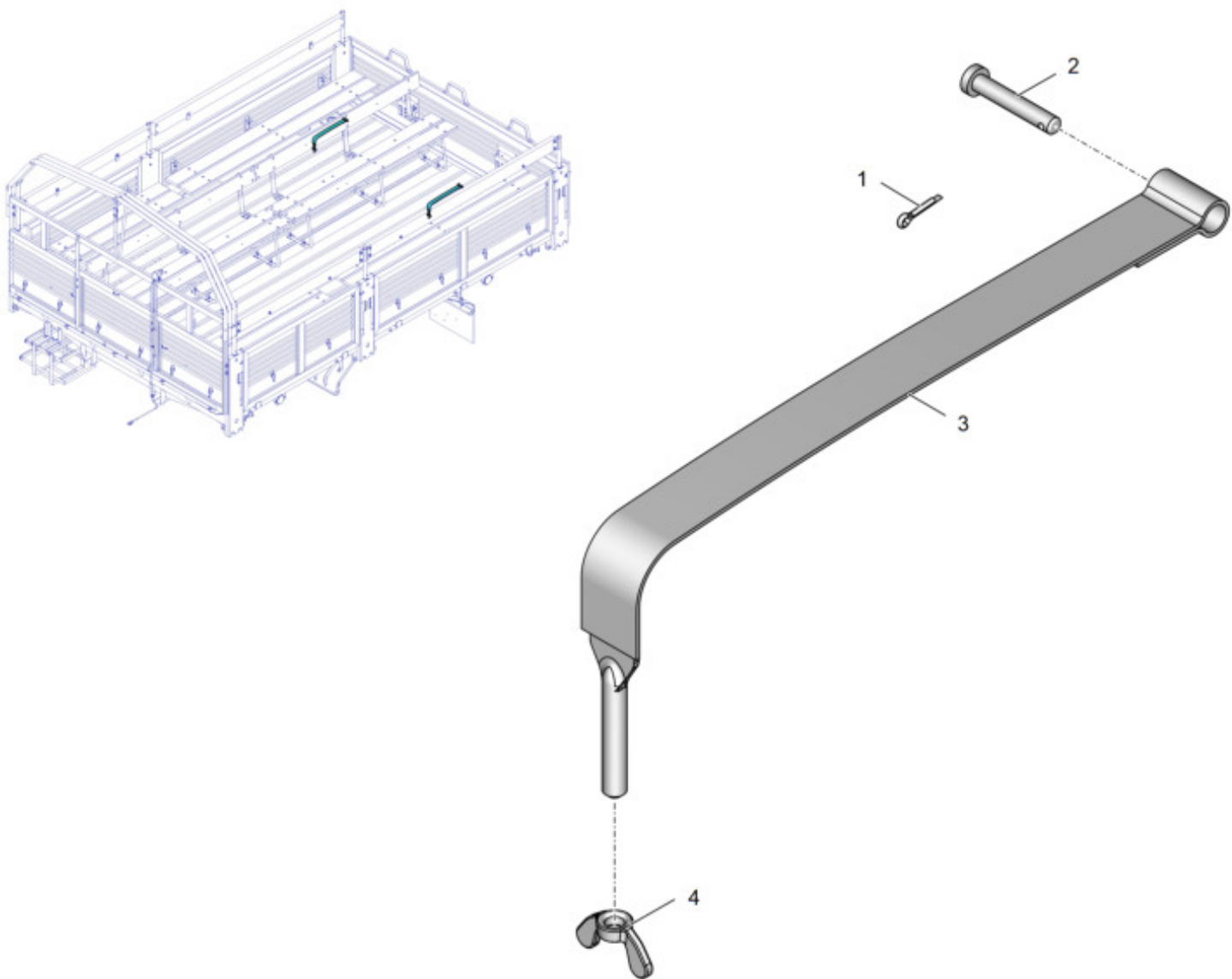


Рис. 1 4320X-3907011 Установка крепления жесткого буксира

Таблица 2 Установка крепления жесткого буксира

Позиция	Обозначение	Наименование	Количество на одну сборочную единицу	Примечание
1	258011-П29	Шплинт 2x10	2	
2	260018-П52	Палец 6x35	2	
3	4320X-3907016	Хомут крепления буксира	2	
4	251513-П29	Гайка М8x6	2	

Конечный модуль  
данных

4320X-3907011

2020-11-30 Страница 3

---

## Комплект троса буксировочного

<b>Оглавление</b>	Страница
Комплект троса буксировочного .....	1
Ссылки.....	1

<b>Перечень таблиц</b>	Страница
1 Ссылки.....	1
2 Комплект троса буксировочного .....	3

<b>Перечень иллюстраций</b>	Страница
1 4320X-3907080 Комплект троса буксировочного.....	2

### **Ссылки**

*Таблица 1 Ссылки*

---

Модуль данных/публикация	Наименование
<a href="#">375-3907010</a>	Трос буксировочный
<a href="#">375-4505010-01</a>	Блок лебедки

---

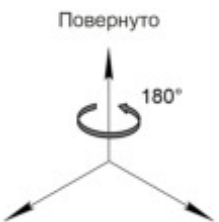
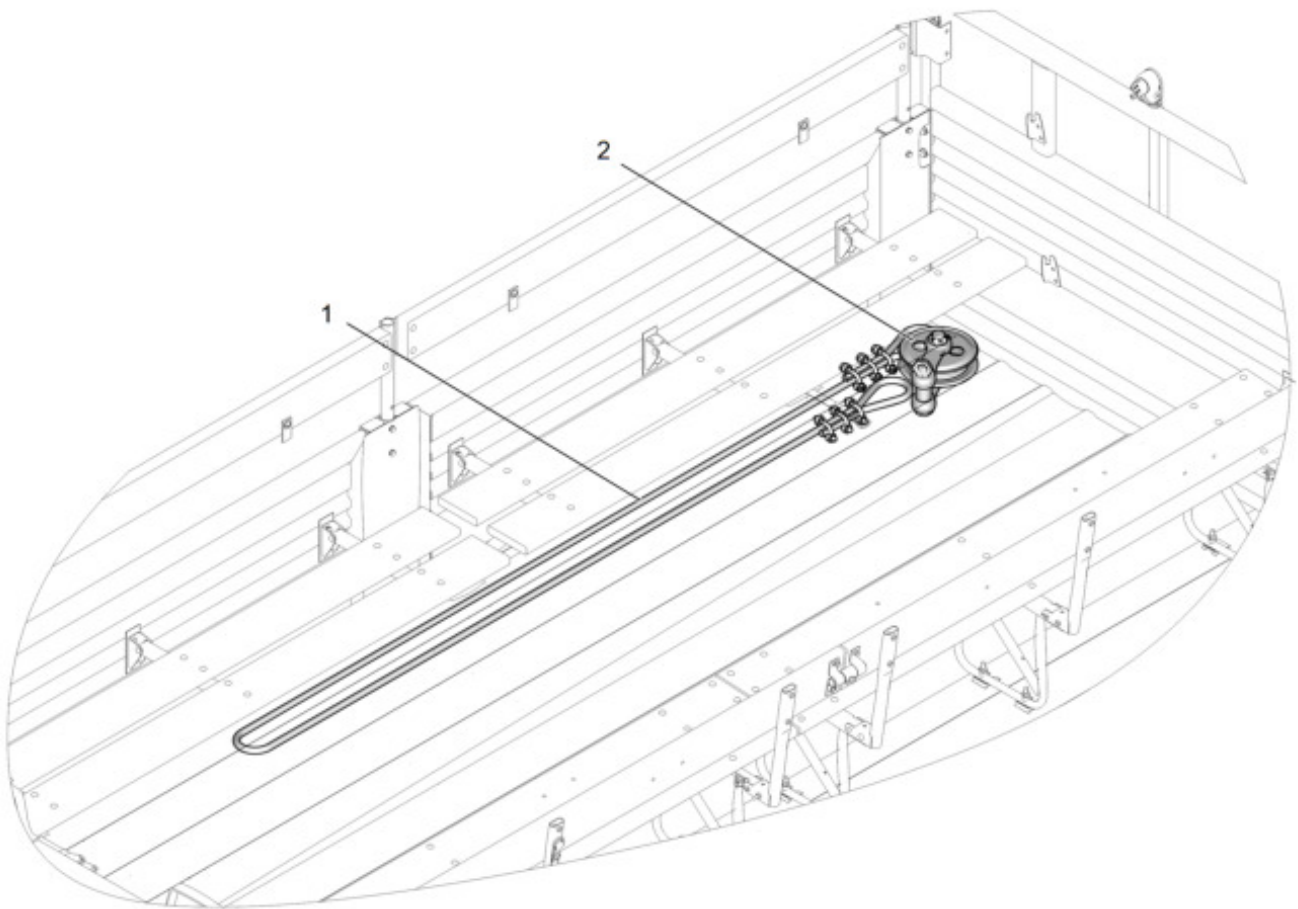


Рис. 1 4320X-3907080 Комплект троса буксировочного



Таблица 2 Комплект троса буксировочного

Позиция	Обозначение	Наименование	Количество на одну сборочную единицу	Примечание
1	375-3907010	Трос буксировочный	1	
2	375-4505010-01	Блок лебедки	1	

Конец модуля  
данных

4320X-3907080

2020-06-09 Страница 3

---

## Установка решетки для канистры

<b>Оглавление</b>	Страница
Установка решетки для канистры.....	1
Ссылки.....	1

<b>Перечень таблиц</b>	Страница
1 Ссылки.....	1
2 Установка решетки для канистры.....	3

<b>Перечень иллюстраций</b>	Страница
1 4320X-3909002-20 Установка решетки для канистры .....	2

### **Ссылки**

*Таблица 1 Ссылки*

---

Модуль данных/публикация	Наименование
Нет ссылок	

---

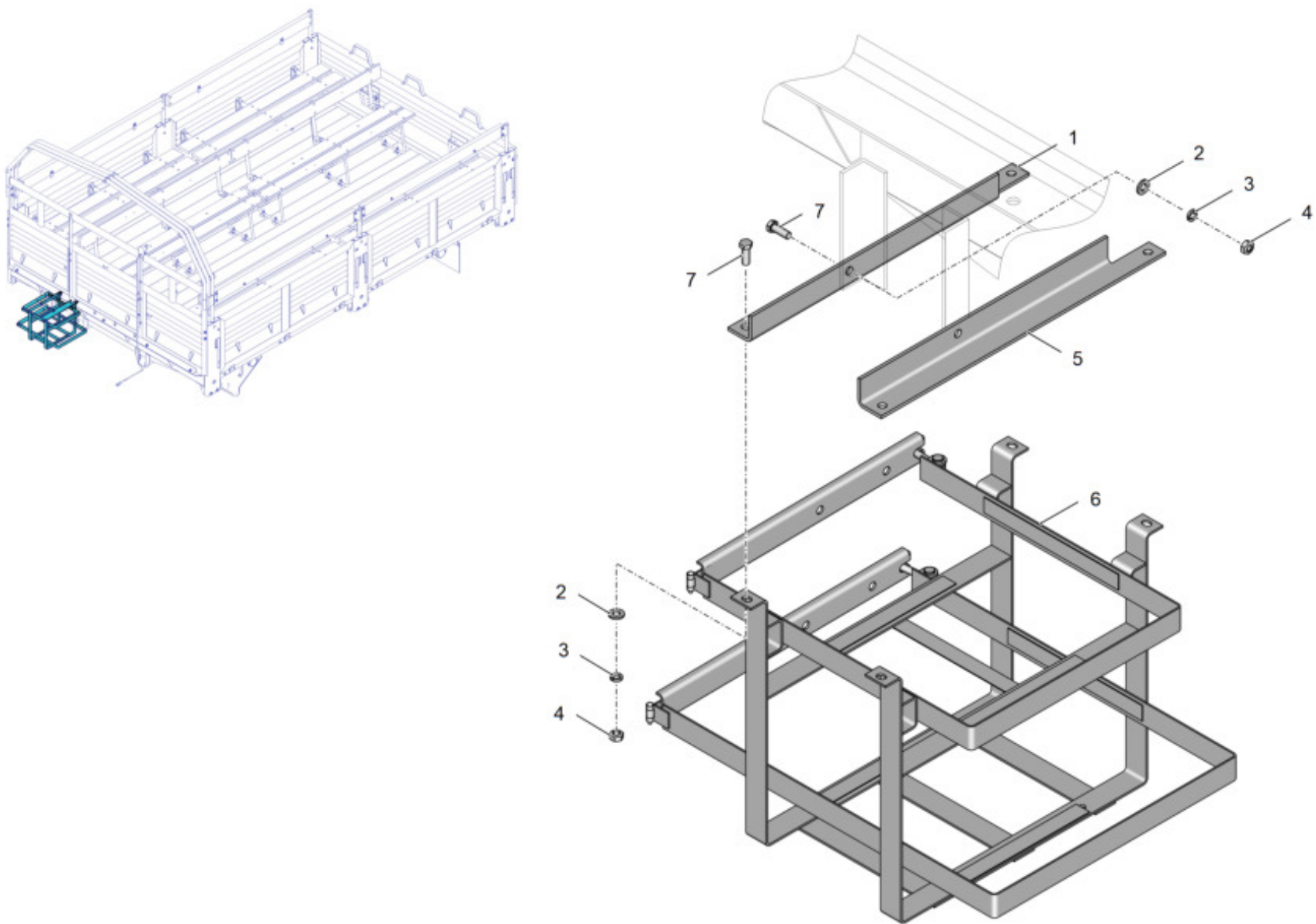


Рис. 1 4320X-3909002-20 Установка решетки для канистры

Таблица 2 Установка решетки для канистры

Позиция	Обозначение	Наименование	Количество на одну сборочную единицу	Примечание
1	4320X-3909125	Кронштейн правый	1	
2	252005-П29	Шайба 8 ОСТ 37.001.144-75	6	
3	252135-П2	Шайба 8Т ОСТ 37.001.115-75	6	
4	250510-П29	Гайка М8-6Н ОСТ 37.001.124-75	6	
5	4320X-3909126	Кронштейн левый	1	
6	4320Ф-3909048	Кронштейн крепления бидонов	1	
7	201457-П29	Болт М8х22 ОСТ 37.001.123-96	6	

Конечный модуль  
данных

4320X-3909002-20

2019-12-18 Страница 3

---

## Крепление огнетушителя

<b>Оглавление</b>	Страница
Крепление огнетушителя .....	1
Ссылки .....	1

<b>Перечень таблиц</b>	Страница
1 Ссылки.....	1
2 Крепление огнетушителя .....	3

<b>Перечень иллюстраций</b>	Страница
1 4320X-3910020 Крепление огнетушителя.....	2

### **Ссылки**

*Таблица 1 Ссылки*

---

Модуль данных/публикация	Наименование
Нет ссылок	

---

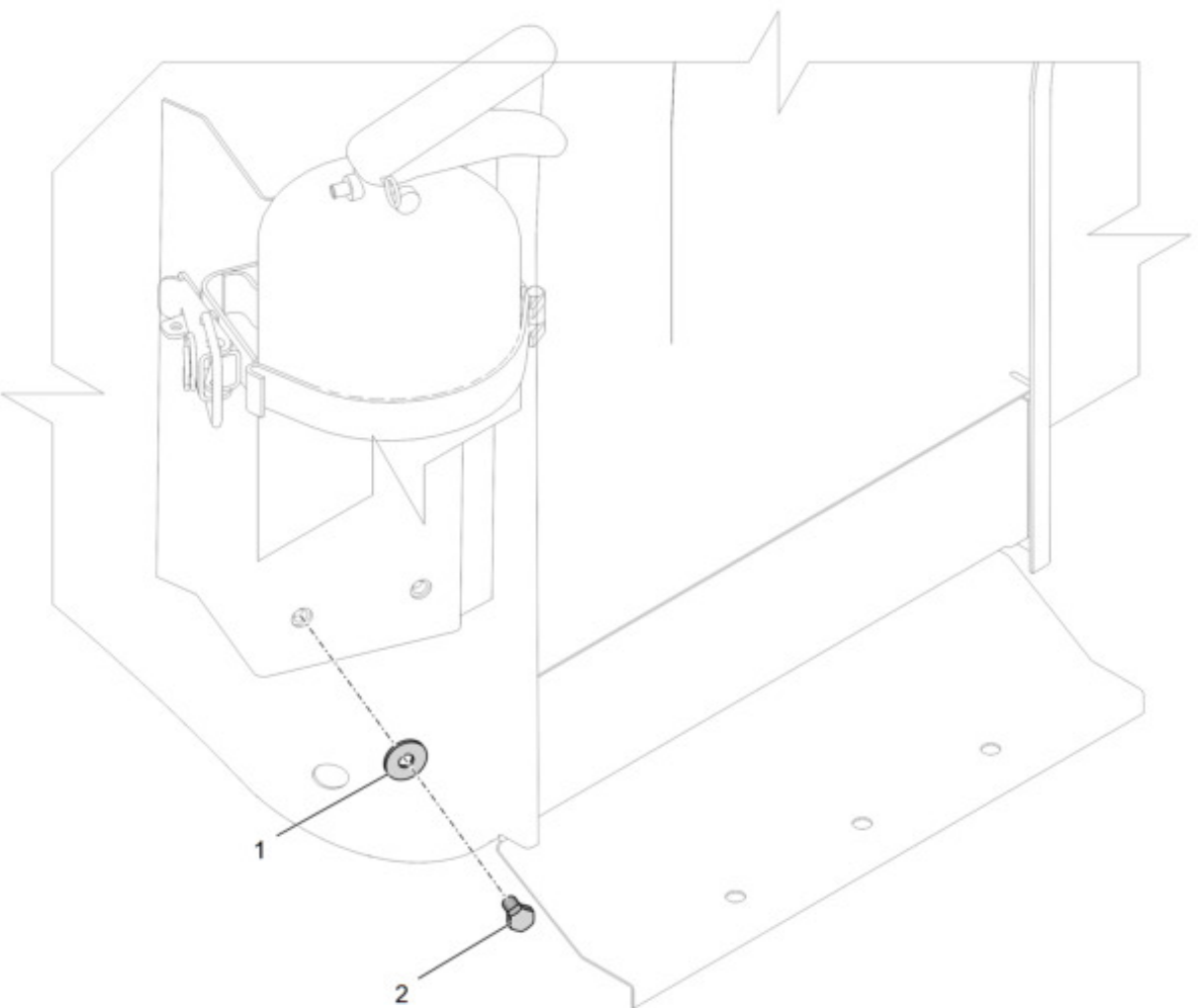


Рис. 1 4320X-3910020 Крепление огнетушителя

Таблица 2 Крепление огнетушителя

Позиция	Обозначение	Наименование	Количество на одну сборочную единицу	Примечание
1	252004-П29	Шайба 6 ОСТ 37.001.144-75	4	
2	201415-П29	Болт М6х10 ОСТ 37.001.123-96	4	

Конец модуля  
данных

4320X-3910020

2020-08-04 Страница 3

---

## Установка инструментального ящика

<b>Оглавление</b>	Страница
Установка инструментального ящика .....	1
Ссылки .....	1

<b>Перечень таблиц</b>	Страница
1 Ссылки .....	1
2 Установка инструментального ящика .....	3

<b>Перечень иллюстраций</b>	Страница
1 4320X-3919000-40 Установка инструментального ящика .....	2

### **Ссылки**

*Таблица 1 Ссылки*

---

Модуль данных/публикация	Наименование
Нет ссылок	

---



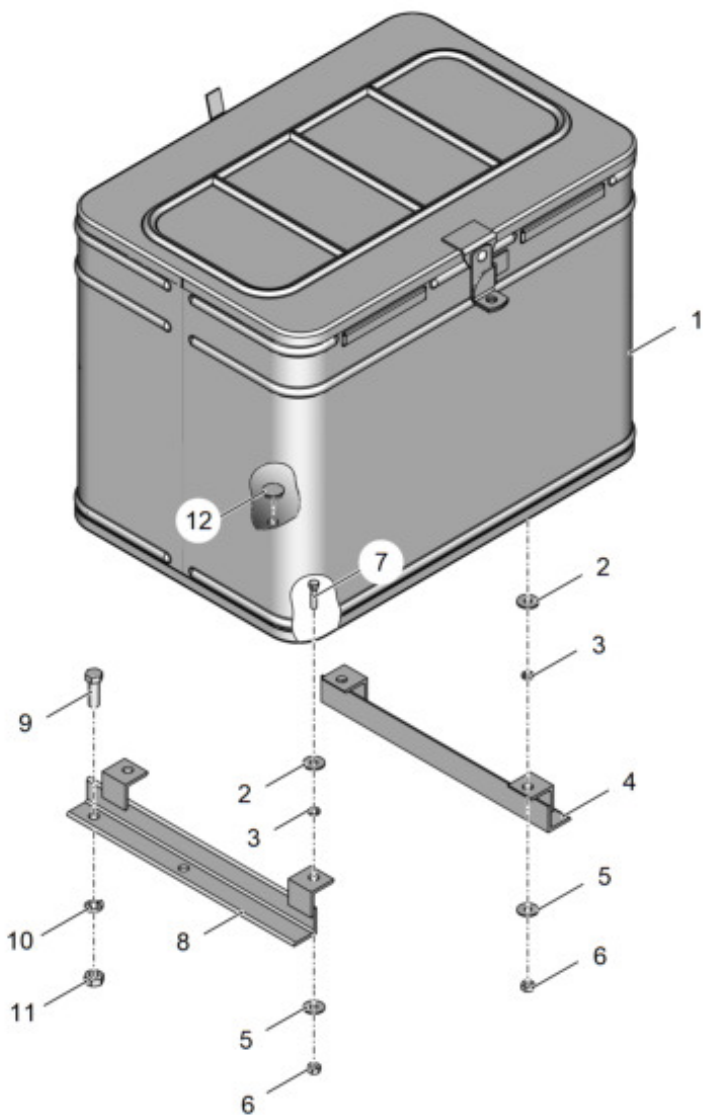


Рис. 1 4320X-3919000-40 Установка инструментального ящика

Таблица 2 Установка инструментального ящика

Позиция	Обозначение	Наименование	Количество на одну сборочную единицу	Примечание
1	4320X-3919005	Ящик инструментальный	1	
2	252005-П29	Шайба 8 ОСТ 37.001.144-75	4	
3	252135-П2	Шайба 8Т ОСТ37.001.115-75	4	
4	4320Ф-3919480	Стойка крепления передняя	1	
5	252038-П29	Шайба 8 ОСТ 37.001.144-75	4	
6	250510-П29	Гайка М8-6Н ОСТ 37.001.124-75	4	
7	200263-П29	Болт М8х6g-35 ОСТ 37.001.122-96	4	
8	4420Ф-3919481	Стойка крепления задняя	1	
9	201541-П29	Болт М12-6gх32 ОСТ 37.001.123-96	4	
10	252137-П2	Шайба 12. ОТ ОСТ 37.001.115-75	4	
11	250514-П29	Гайка М12-6Н ОСТ 37.001.124-75	4	
12	433 4196 EY	Пробка	2	

Конечный модуль  
данных

4320X-3919000-40

2020-09-16 Страница 3

---

## Установка заглушек в кабине

<b>Оглавление</b>	Страница
Установка заглушек в кабине .....	1
Ссылки .....	1

<b>Перечень таблиц</b>	Страница
1 Ссылки.....	1
2 Установка заглушек в кабине .....	3

<b>Перечень иллюстраций</b>	Страница
1 4320X-4202003 Установка заглушек в кабине .....	2

### **Ссылки**

*Таблица 1 Ссылки*

---

Модуль данных/публикация	Наименование
Нет ссылок	

---

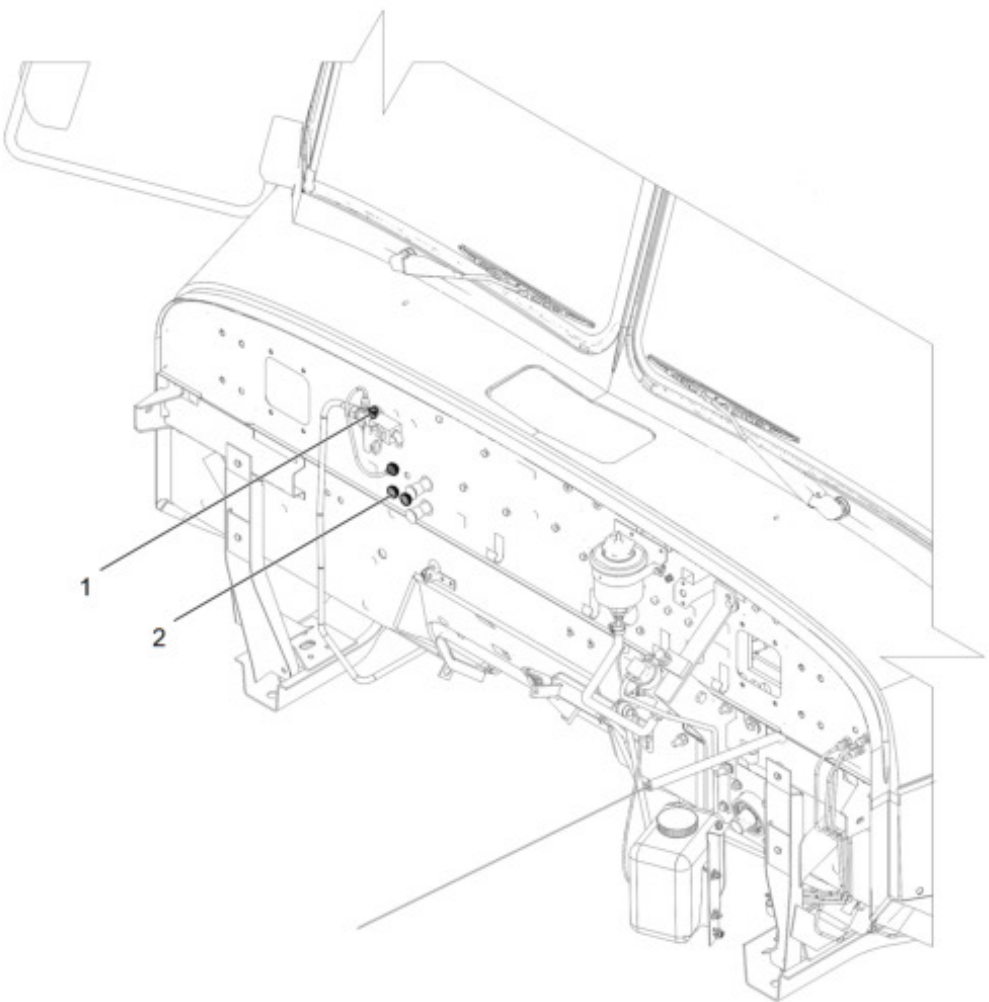


Рис. 1 4320X-4202003 Установка заглушек в кабине

Таблица 2 Установка заглушек в кабине

Позиция	Обозначение	Наименование	Количество на одну сборочную единицу	Примечание
1	262541-П29	Пробка КГ1/8" ОСТ 37.001.177-82	1	
2	4320-3711051	Втулка	3	

Конец модуля  
данных

4320X-4202003

2020-07-02 Страница 3

---

## Отбор мощности дополнительный

<b>Оглавление</b>	Страница
Отбор мощности дополнительный.....	1
Ссылки.....	1
<b>Перечень таблиц</b>	Страница
1 Ссылки.....	1
2 Отбор мощности дополнительный.....	3
<b>Перечень иллюстраций</b>	Страница
1 5557-4202010 Отбор мощности дополнительный.....	2

### **Ссылки**

*Таблица 1 Ссылки*

---

Модуль данных/публикация	Наименование
<a href="#">375-4202212-10</a>	Поршень насоса
<a href="#">375-4202213-10</a>	Клапан предохранительный
<a href="#">5557-4202080</a>	Крышка подшипника
<a href="#">5557-4202115</a>	Механизм включения дополнительного отбора мощности

---

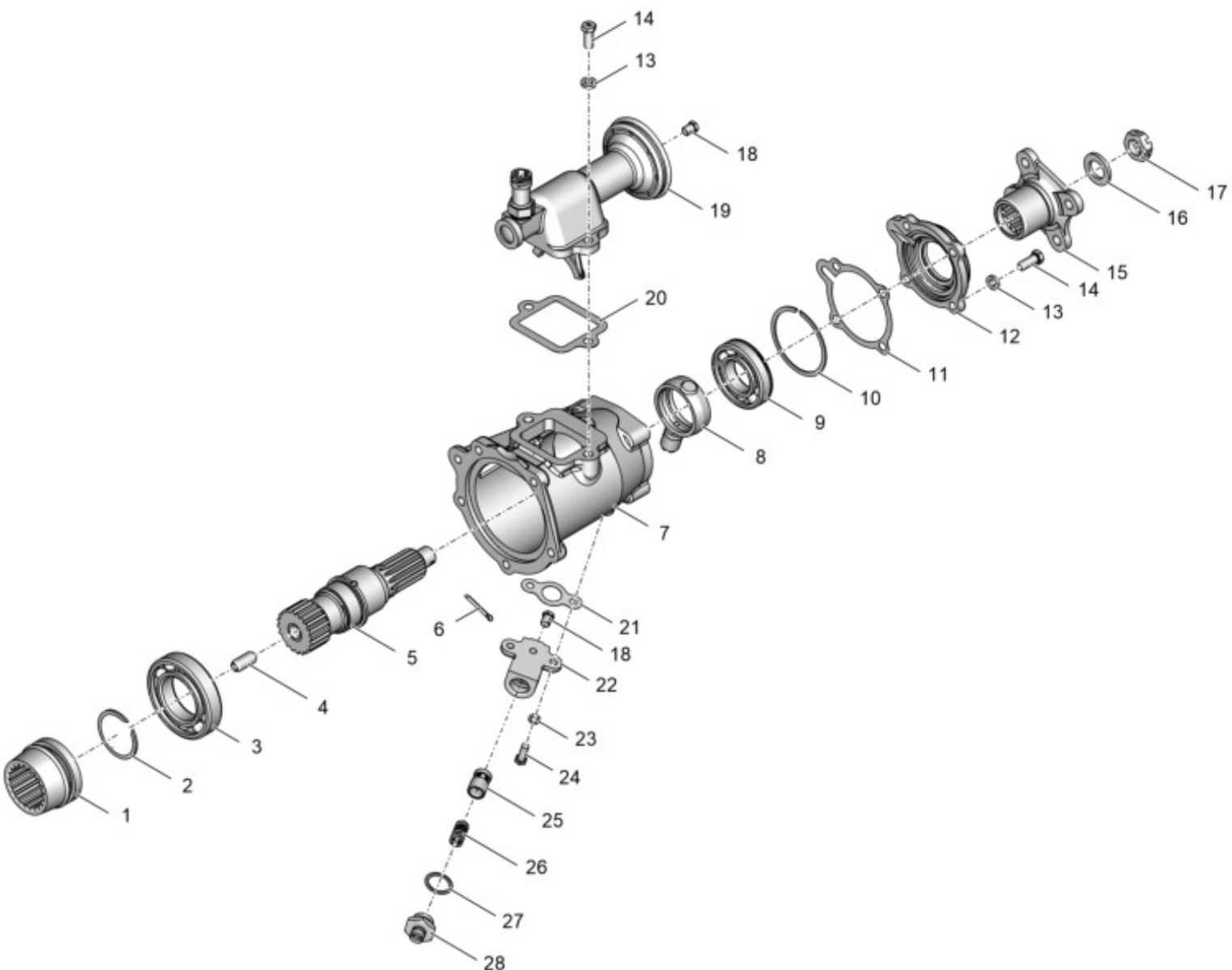


Рис. 1 5557-4202010 Отбор мощности дополнительный

Таблица 2 Отбор мощности дополнительный

Позиция	Обозначение	Наименование	Количество на одну сборочную единицу	Примечание
1	5557-4202061-01	Муфта включения дополнительного отбора мощности	1	Допускается замена на 5557-4202061 Муфта включения дополнительного отбора мощности
2	375-4202018	Стопорное кольцо	1	
3	211А	Шарикоподшипник ГОСТ 8338-75	1	
4	375-4202074	Втулка	1	
5	375-4202030-Б	Вал дополнительного отбора мощности	1	
6	258054-П29	Шплинт 4x32 ОСТ 37.001.171-93	1	
7	5557-4202015	Картер дополнительного отбора мощности	1	
8	375-4202212-10	Поршень насоса	1	
9	50208А	Шарикоподшипник ГОСТ 2893-82	1	
10	339053-П	Кольцо стопорное шарикоподшипника	1	
11	5557-4202073	Прокладка	1	
12	5557-4202080	Крышка подшипника	1	
13	252136-П2	Шайба 10. ОТ ОСТ 37.001.115-75	6	
14	331472-П29	Болт М10х25	6	
15	375-4202264-Б	Фланец дополнительного отбора мощности	1	
16	252020-П29	Шайба 22 ОСТ 37.001.144-75	1	
17	334920-П	Гайка	1	



Таблица 2 Отбор мощности дополнительный (Продолжение)

Позиция	Обозначение	Наименование	Количество на одну сборочную единицу	Примечание
18	262541-П	Пробка РК 1/8"	2	
19	5557-4202115	Механизм включения дополнительного отбора мощности	1	
20	5557-4202147	Прокладка	1	
21	375-4202211-10	Прокладка корпуса насоса отбора мощности	1	
22	375-4202210-10	Корпус насоса отбора мощности	1	
23	252135-П2	Шайба 8Т ОСТ 37.001.115-75	2	
24	201457-П29	Болт М8-6gx22 ОСТ 37.001.123-96	2	
25	375-4202213-10	Клапан предохранительный	1	
26	375-4202016	Пружина предохранительного клапана	1	
27	375-3524004	Прокладка уплотнительная	1	
28	375-4202203	Крышка корпуса насоса	1	

Конец модуля  
данных

5557-4202010

2019-11-08 Страница 4

---

## Крышка подшипника

<b>Оглавление</b>	Страница
Крышка подшипника.....	1
Ссылки.....	1

<b>Перечень таблиц</b>	Страница
1 Ссылки.....	1
2 Крышка подшипника.....	3

<b>Перечень иллюстраций</b>	Страница
1 5557-4202080 Крышка подшипника.....	2

### **Ссылки**

*Таблица 1 Ссылки*

---

Модуль данных/публикация	Наименование
Нет ссылок	

---

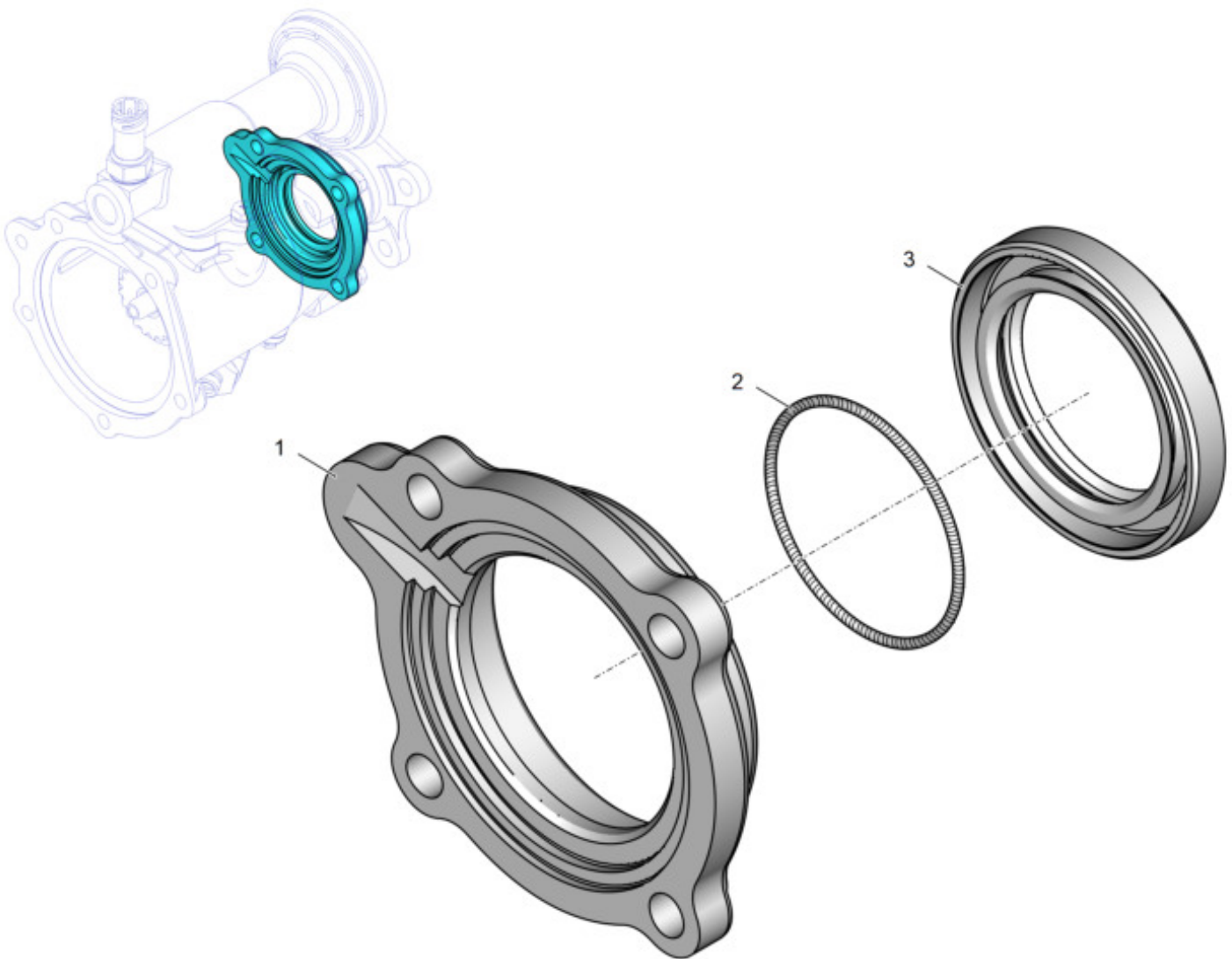


Рис. 1 5557-4202080 Крышка подшипника

Таблица 2 Крышка подшипника

Позиция	Обозначение	Наименование	Количество на одну сборочную единицу	Примечание
1	2.2-51x76-1-1	Манжета 2.2-51x76-1-1	1	Допускается замена на BAFVD3SLX7 51-76-10/8 Манжета (Simrit)
2	4320-4202060	Пружина	1	
3	5557-4202084	Крышка подшипника	1	

Конечный модуль  
данных

5557-4202080

2020-08-03 Страница 3

---

## Механизм включения дополнительного отбора мощности

<b>Оглавление</b>	Страница
Механизм включения дополнительного отбора мощности .....	1
Ссылки.....	1

<b>Перечень таблиц</b>	Страница
1 Ссылки.....	1
2 Механизм включения дополнительного отбора мощности.....	3

<b>Перечень иллюстраций</b>	Страница
1 5557-4202115 Механизм включения дополнительного отбора мощности .....	2

### **Ссылки**

*Таблица 1 Ссылки*

---

Модуль данных/публикация	Наименование
Нет ссылок	

---

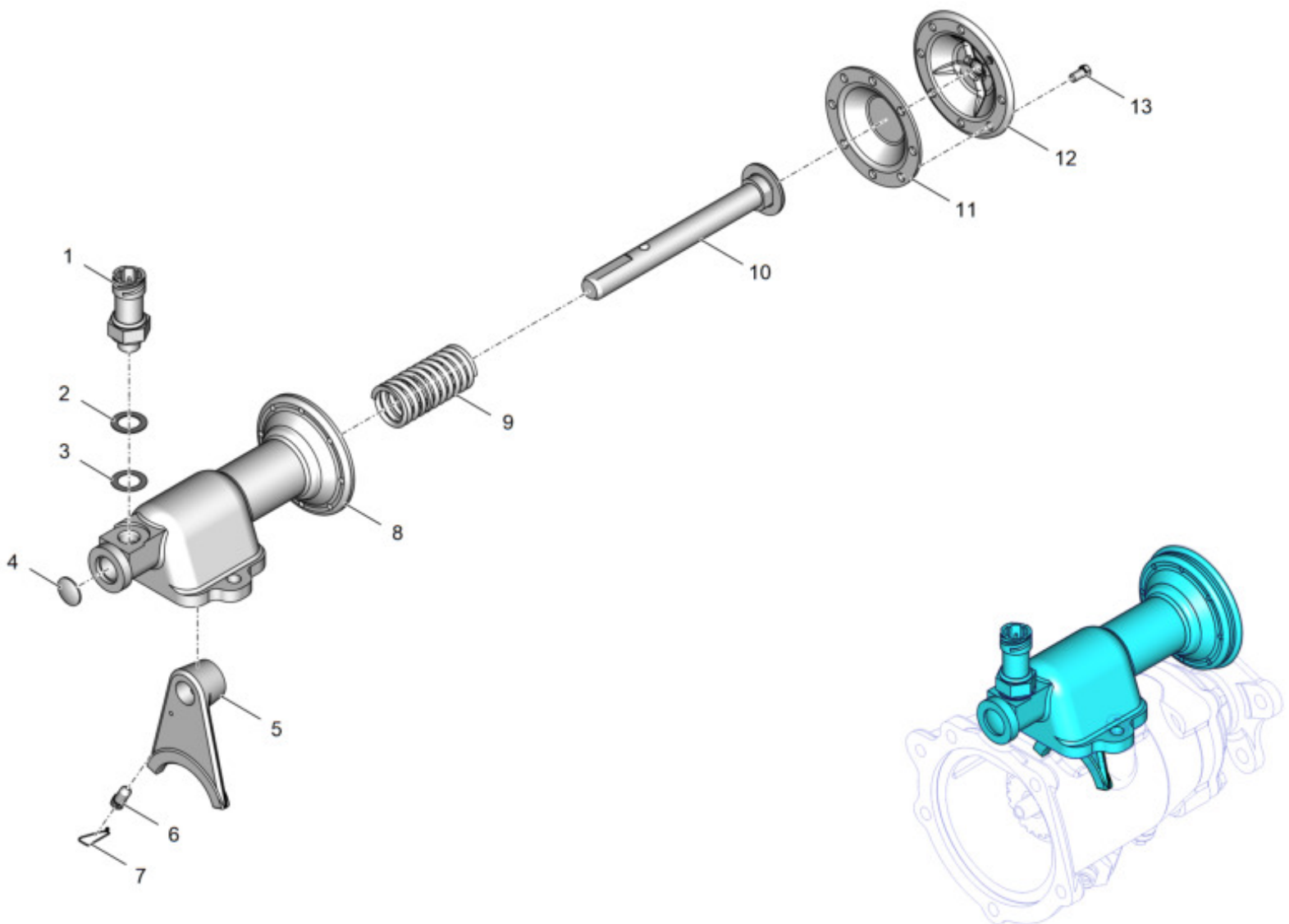


Рис. 1 5557-4202115 Механизм включения дополнительного отбора мощности

Таблица 2 Механизм включения дополнительного отбора мощности

Позиция	Обозначение	Наименование	Количество на одну сборочную единицу	Примечание
1	ВК 24-1	Выключатель	1	
2	4322-3721063	Прокладка уплотнительная	1	
3	44201-1804131	Прокладка регулировочная	1	
4	260308-П29	Заглушка 22 ГОСТ 3111-81	1	
5	5557-4202126	Вилка включения дополнительного отбора мощности	1	Допускается замена на 5557-4202126-01 Вилка включения дополнительного отбора мощности
6	331402-П	Болт стопорный	1	
7	258224-П	Шплинт 0,8x150 ОСТ 37.001.172-92	1	
8	5557-4202116	Корпус механизма включения	1	
9	5557-4202117	Пружина	1	
10	5557-4202120	Шток включения отбора мощности	1	
11	5557-4209136	Диафрагма камеры включения коробки отбора мощности	1	
12	55571-4209034	Крышка камеры включения коробки отбора мощности	1	
13	201416-П29	Болт М6-6x12 ОСТ37.001.123-96	8	

---

## Поршень насоса

<b>Оглавление</b>	Страница
Поршень насоса .....	1
Ссылки .....	1

<b>Перечень таблиц</b>	Страница
1 Ссылки .....	1
2 Поршень насоса .....	3

<b>Перечень иллюстраций</b>	Страница
1 375-4202212-10 Поршень насоса .....	2

### **Ссылки**

*Таблица 1 Ссылки*

---

Модуль данных/публикация	Наименование
Нет ссылок	

---



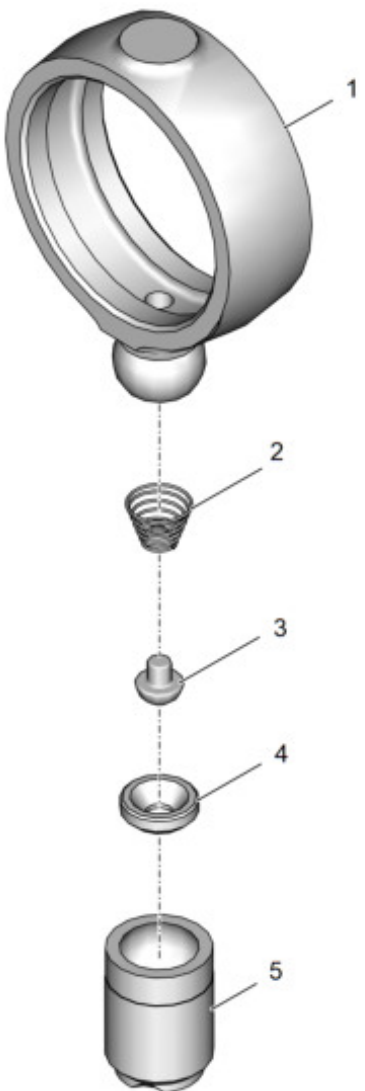


Рис. 1 375-4202212-10 Поршень насоса

Таблица 2 Поршень насоса

Позиция	Обозначение	Наименование	Количество на одну сборочную единицу	Примечание
1	375-4202205	Шатун насоса отбора мощности	1	
2	375-4202207	Пружина клапана	1	
3	375-4202208	Клапан насоса дополнительного отбора мощности	1	
4	375-4202206-10	Седло клапана насоса	1	
5	375-4202202-10	Поршень насоса отбора мощности	1	

---

## Клапан предохранительный

<b>Оглавление</b>	Страница
Клапан предохранительный .....	1
Ссылки .....	1

<b>Перечень таблиц</b>	Страница
1 Ссылки.....	1
2 Клапан предохранительный.....	3

<b>Перечень иллюстраций</b>	Страница
1 375-4202213-10 Клапан предохранительный .....	2

### **Ссылки**

*Таблица 1 Ссылки*

---

Модуль данных/публикация	Наименование
Нет ссылок	

---

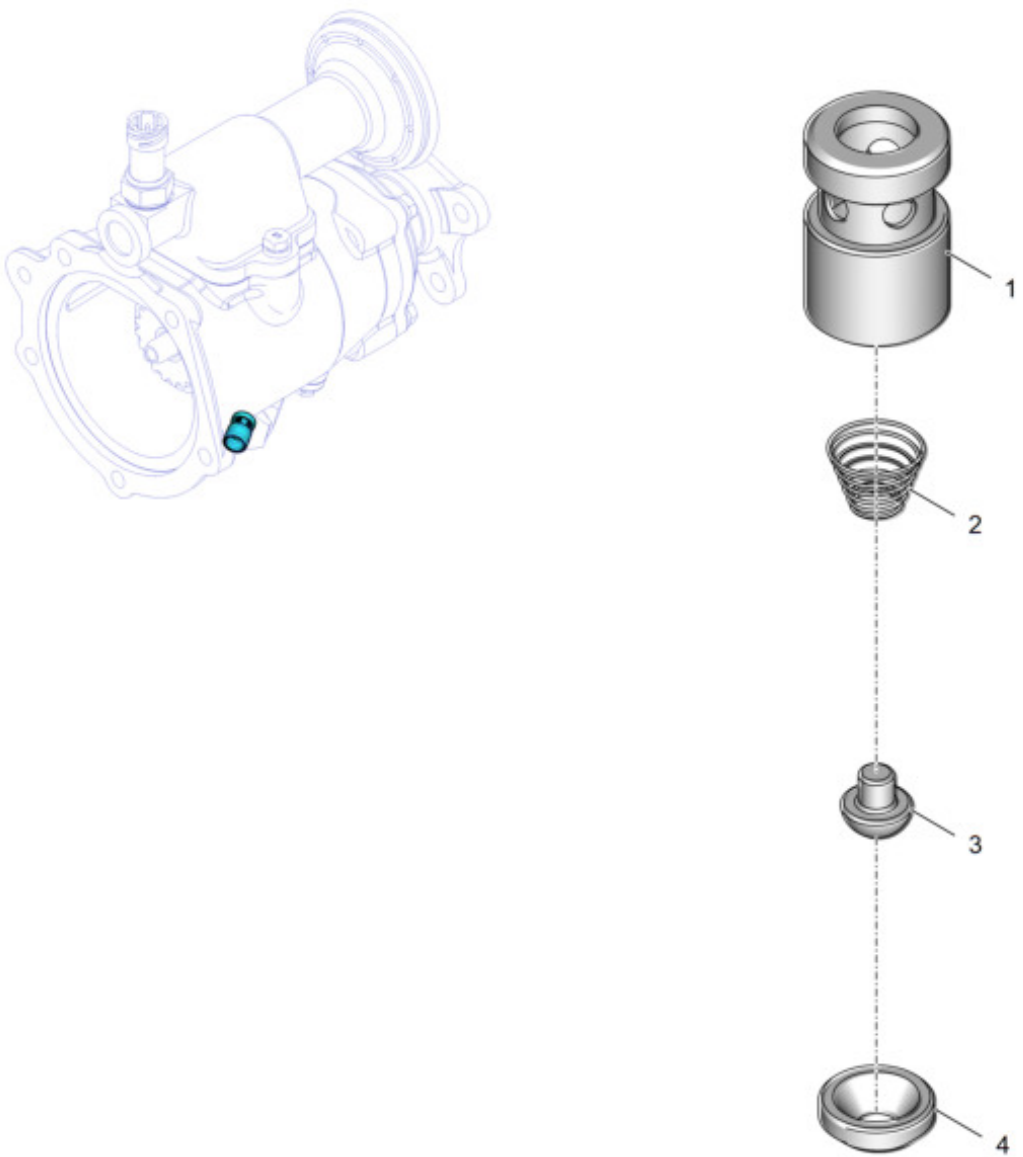


Рис. 1 375-4202213-10 Клапан предохранительный

Таблица 2 Клапан предохранительный

Позиция	Обозначение	Наименование	Количество на одну сборочную единицу	Примечание
1	375-4202017-10	Корпус предохранительного клапана с седлом	1	
2	375-4202207	Пружина клапана	1	
3	375-4202208	Клапан насоса дополнительного отбора мощности	1	
4	375-4202206-10	Седло клапана насоса	1	

---

## Установка карданных валов лебедки

<b>Оглавление</b>	Страница
Установка карданных валов лебедки.....	1
Ссылки.....	1

<b>Перечень таблиц</b>	Страница
1 Ссылки.....	1
2 Установка карданных валов лебедки .....	3

<b>Перечень иллюстраций</b>	Страница
1 4320Я2-4500010-20 Установка карданных валов лебедки .....	2

### **Ссылки**

*Таблица 1 Ссылки*

---

Модуль данных/публикация	Наименование
<a href="#">375Д-4502011-01</a>	Вал карданный задний
<a href="#">4320-4502014-10</a>	Вал карданный промежуточный
<a href="#">4320У-4502010</a>	Вал карданный передний

---

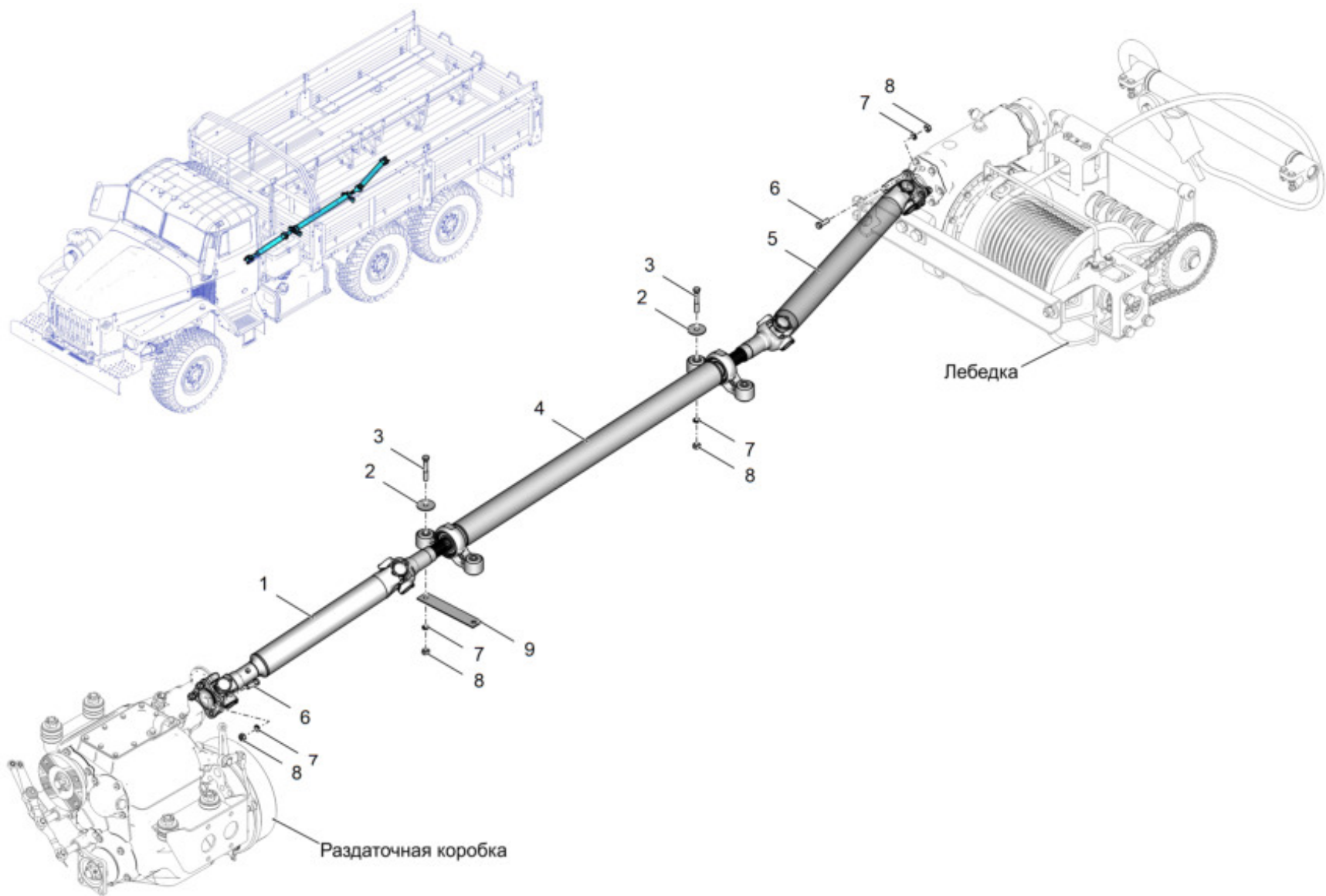


Рис. 1 4320Я2-4500010-20 Установка карданных валов лебедки

Таблица 2 Установка карданных валов лебедки

Позиция	Обозначение	Наименование	Количество на одну сборочную единицу	Примечание
1	4320У-4502010	Вал карданный передний	1	
2	335632-П29	Шайба подушки подвески радиатора	4	
3	43206-2913032	Болт центральной	4	Допускается замена на 201576-П29 Болт М12х1,25-6х75 ОСТ 37.001.123-96
4	4320-4502014-10	Вал карданный промежуточный	1	
5	375Д-4502011-01	Вал карданный задний	1	
6	331928-П29	Болт	8	
7	252137-П2	Шайба 12.ОТ ОСТ 37.001.115-75	12	
8	250515-П29	Гайка М12х1,25-6Н ОСТ 37.001.124-75	12	
9	375-4502042	Пластина опорная	1	

Конечный модуль  
данных

4320P2-4500010-20

2020-12-01 Страница 3



---

## Установка лебедки

<b>Оглавление</b>	Страница
Установка лебедки .....	1
Ссылки .....	1

<b>Перечень таблиц</b>	Страница
1 Ссылки.....	1
2 Установка лебедки.....	4

<b>Перечень иллюстраций</b>	Страница
1 375-4501000 Установка лебедки (Лист 1 из 2).....	2
1 375-4501000 Установка лебедки (Лист 2 из 2).....	3

### **Ссылки**

*Таблица 1 Ссылки*

Модуль данных/публикация	Наименование
<a href="#">375-4503101-20</a>	Рычаг включения лебедки с тягой
<a href="#">375-4511010</a>	Тросоукладчик с лебедкой и тросом

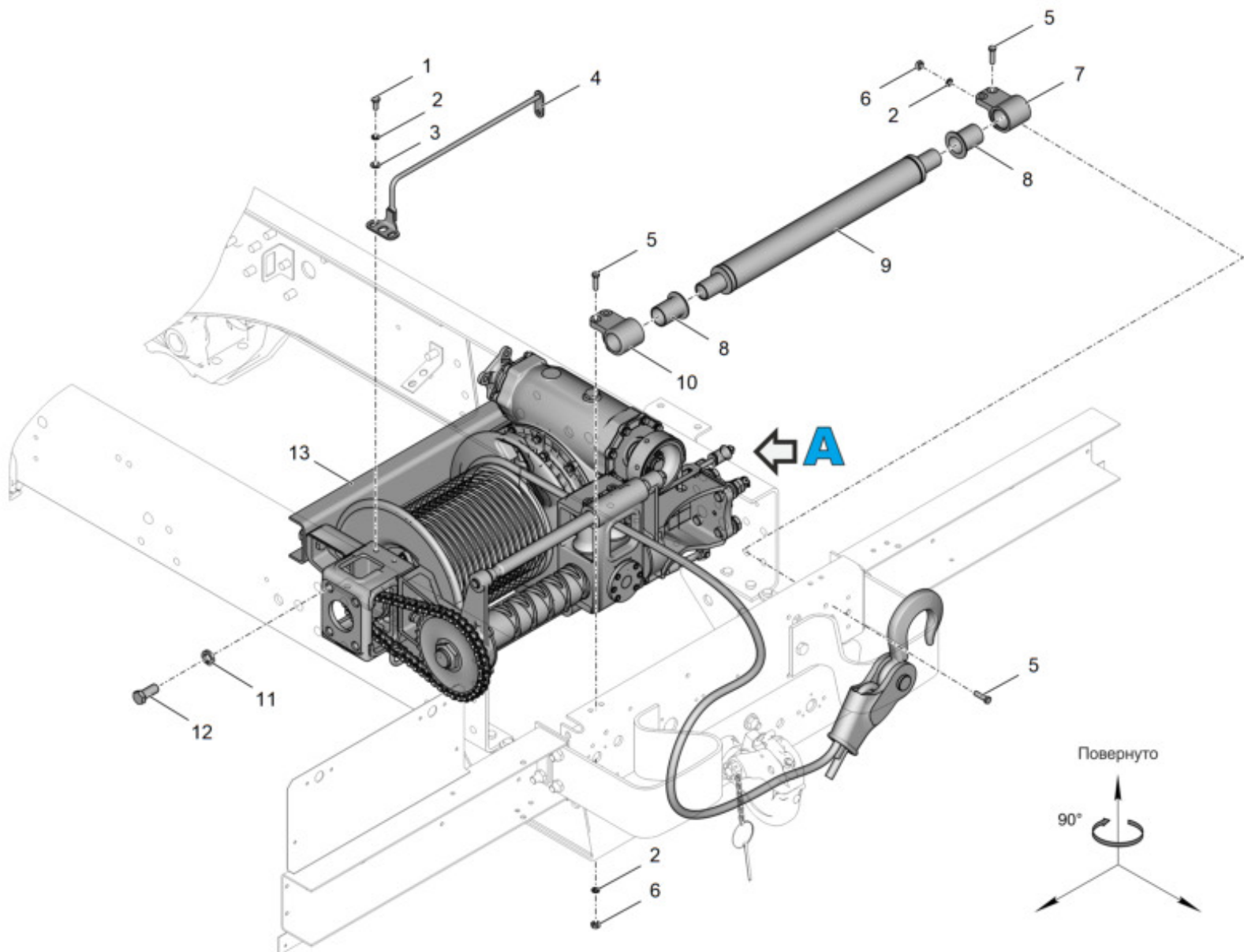


Рис. 1 375-4501000 Установка лебедки (Лист 1 из 2)

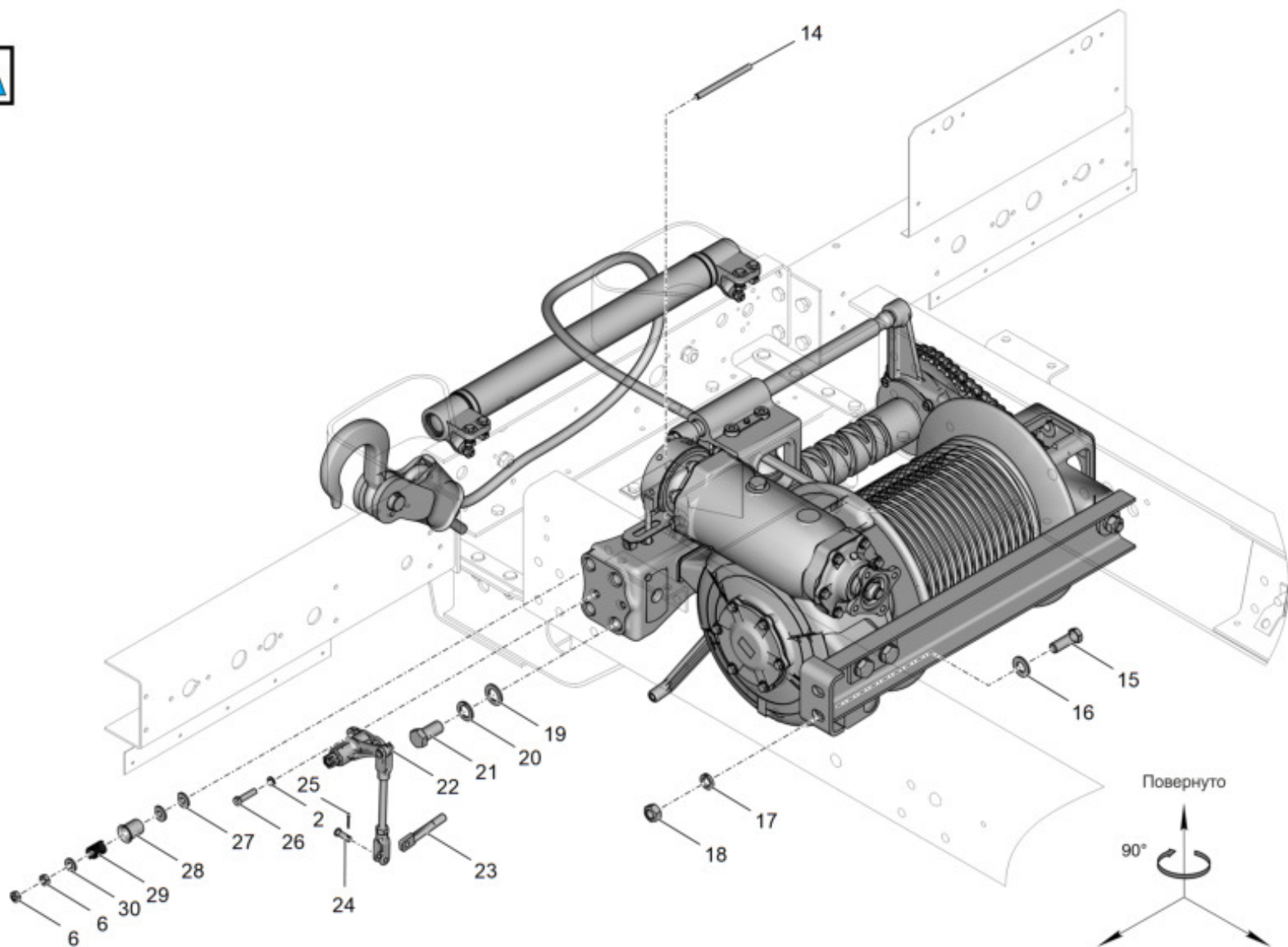


Рис. 1 375-4501000 Установка лебедки (Лист 2 из 2)

Таблица 2 Установка лебедки

Позиция	Обозначение	Наименование	Количество на одну сборочную единицу	Примечание
1	201496 П29	Болт М10х22-6е	4	
2	252136-П2	Шайба 10.ОТ	12	
3	252006-П29	Шайба 10	4	
4	375-4504005	Отбойник троса	2	
5	201501-П29	Болт М10х35-6е	6	
6	250512-П29	Гайка М10-6Н	8	
7	375-4501260-Б	Кронштейн направляющего ролика правый	1	
8	375-4501259-Б	Втулка	2	
9	375-4501250-02	Ролик направляющий	1	
10	375-4501261-Б	Кронштейн направляющего ролика левый	1	
11	252141-П2	Шайба 20.ОТ	4	
12	202220-П29	Болт М20х45-6е	4	
13	375-4511010	Тросоукладчик с лебедкой и тросом	1	
14	375-4501164-Д	Наконечник ленты тормоза	1	
15	332781-П29	Болт М18х1,5х50	2	
16	336024-П29	Шайба 19	2	
17	252140-П2	Шайба 18.ОТ	2	
18	250563-П29	Гайка М18х1,5-6Н	2	
19	252020-П29	Шайба 22	4	
20	252142-П2	Шайба 22Т	4	

Таблица 2 Установка лебедки (Продолжение)

Позиция	Обозначение	Наименование	Количество на одну сборочную единицу	Примечание
21	202273-П29	Болт М22х45	4	
22	375-4503101-20	Рычаг включения лебедки с тягой	1	
23	375-4503111	Наконечник рычага включения лебедки	1	
24	339640-П52	Палец	1	
25	258039-П29	Шплинт 3,2х20	1	
26	200315-П29	Болт М10х40-6е	2	
27	335617-П29	Шайба 10,5	2	
28	375-3506383	Муфта обжимная	1	
29	375-4503038	Пружина	1	
30	335638-П29	Шайба 10,5	1	

Конец модуля  
данных

375-4501000

2020-03-18 Страница 5

---

## Лебедка с редуктором

<b>Оглавление</b>	Страница
Лебедка с редуктором.....	1
Ссылки.....	1

<b>Перечень таблиц</b>	Страница
1 Ссылки.....	1
2 Лебедка с редуктором .....	4

<b>Перечень иллюстраций</b>	Страница
1 375-4501005-В Лебедка с редуктором (Лист 1 из 2).....	2
1 375-4501005-В Лебедка с редуктором (Лист 2 из 2).....	3

### Ссылки

Таблица 1 Ссылки

Модуль данных/публикация	Наименование
<a href="#">375-4501050-В</a>	Крышка упорного подшипника червяка лебедки
<a href="#">375-4501055</a>	Крышка подшипника вала лебедки левая
<a href="#">375-4501080-Б</a>	Крышка подшипника червячного вала лебедки передняя

---

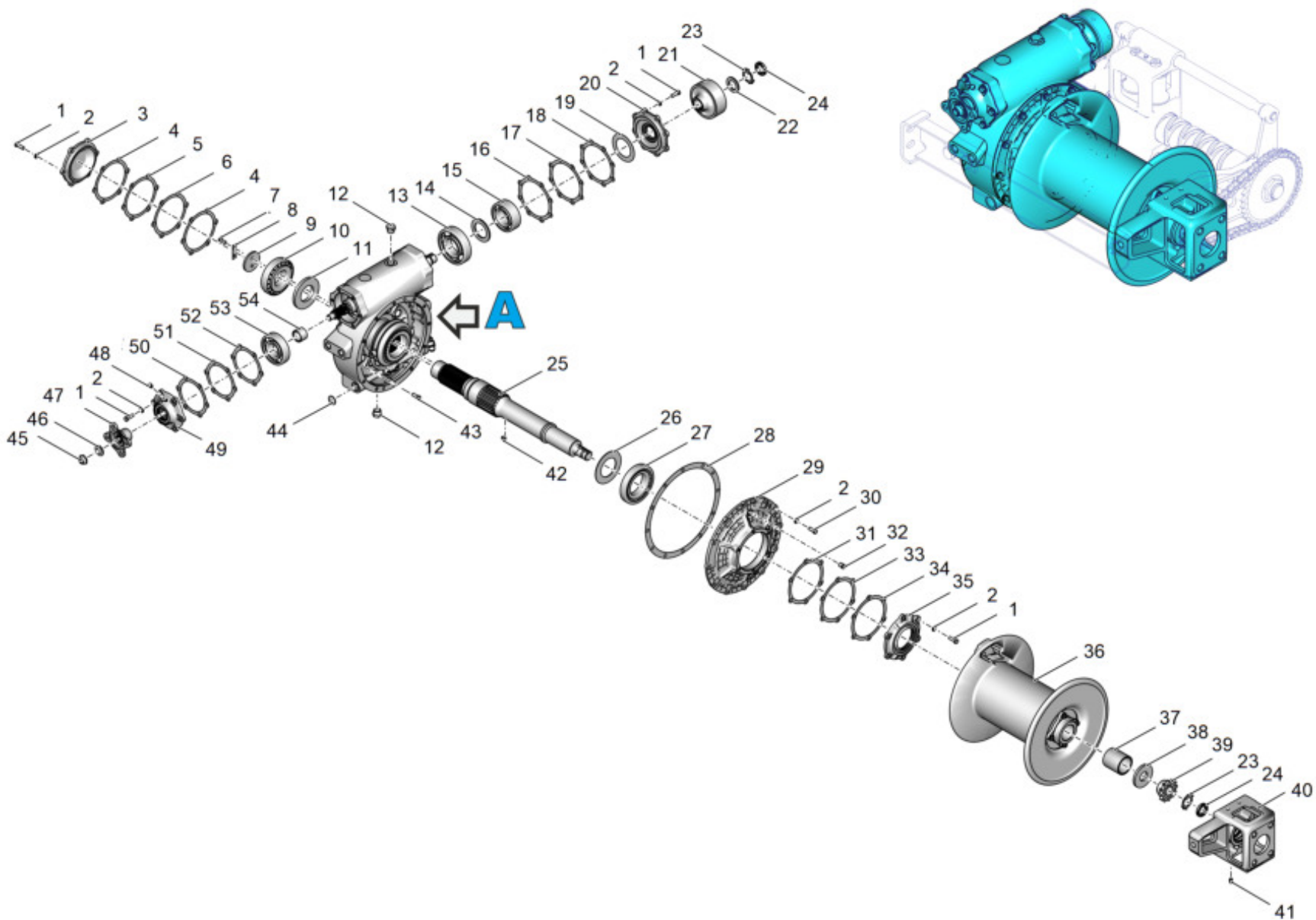


Рис. 1 375-4501005-В Лебедка с редуктором (Лист 1 из 2)

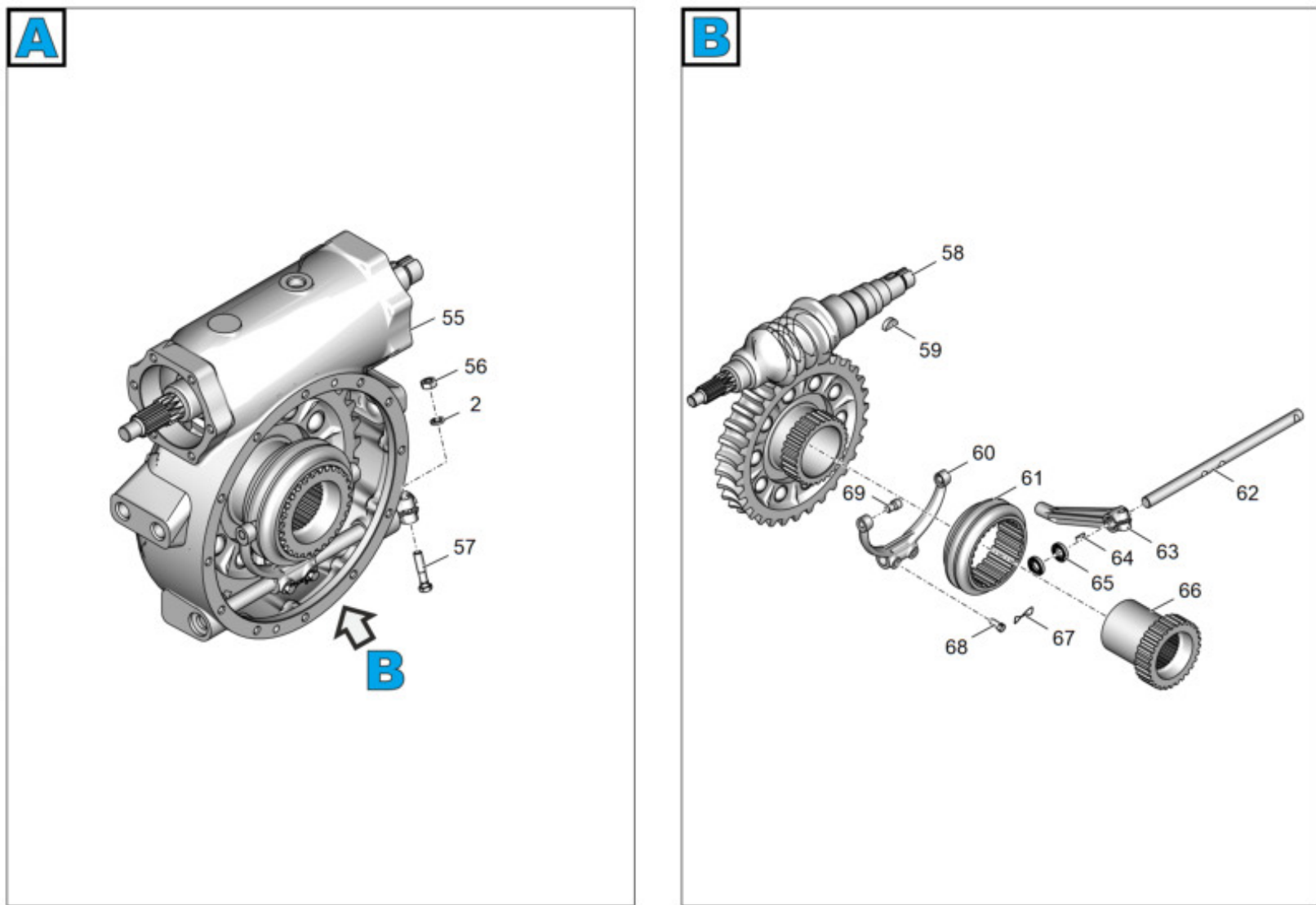


Рис. 1 375-4501005-В Лебедка с редуктором (Лист 2 из 2)



Таблица 2 Лебедка с редуктором

Позиция	Обозначение	Наименование	Количество на одну сборочную единицу	Примечание
1	201498-П29	Болт М10-6ех28 ОСТ 37.001.123-96	26	
2	252136-П2	Шайба 10 ОТ ОСТ 37.001.115-75	39	
3	375-4501041-Б	Крышка подшипника вала червячного колеса правая	1	
4	375-4501059-01	Прокладка уплотнительная	2	
5	375-4501047-Б	Прокладка регулировочная	1	Допускается до 3 шт
6	375-4501048-В	Прокладка регулировочная	1	Допускается до 3 шт
7	201496-П29	Болт М10-6ех22 ОСТ 37.001.123-96	2	
8	339137-П	Пластина стопорная	1	
9	375-1802056	Шайба	1	
10	7312 А	Подшипник конический однорядный ЕТУ 500	1	
11	375-4501124	Шайба упорная	1	
12	375-1802278	Пробка	2	
13	312-А	Шарикоподшипник радиальный однорядный ГОСТ 520-2006	1	Допускается замена на 312К5 Шарикоподшипник ГОСТ 520-2006
14	375-4501101	Шайба опорная упорного подшипника червячного вала лебедки	1	
15	8311	Шарикоподшипник упорный ГОСТ 7872-89	1	
16	375-4501052-Б	Прокладка регулировочная	1	Допускается до 3 шт
17	375-4501053-Б	Прокладка регулировочная	1	Допускается до 3 шт
18	375-4501051-01	Прокладка уплотнительная	2	

Таблица 2 Лебедка с редуктором (Продолжение)

Позиция	Обозначение	Наименование	Количество на одну сборочную единицу	Примечание
19	375-4501099-Б	Прокладка упорного подшипника червяка лебедки	1	
20	375-4501050-В	Крышка упорного подшипника червяка лебедки	1	
21	375-4501150-10	Барабан тормоза лебедки	1	
22	375-4501152	Шайба упорная	1	
23	375-4501067	Шайба стопорная	2	
24	375-4501063	Гайка	2	
25	375-4501034-01	Вал барабана лебедки	1	
26	375-4501123	Шайба опорная муфты включения лебедки	1	
27	7216-А	Роликподшипник конический однорядный ГОСТ 27365-87	1	
28	375-4501043-01	Прокладка крышки картера редуктора лебедки	1	
29	375-4501045-Б	Крышка картера редуктора лебедки	1	
30	201497-П29	Болт М10-6ех25 ОСТ 37.001.123-96	10	
31	375-4501078	Прокладка регулировочная	1	Допускается до 3 шт
32	262542-009	Пробка КГ 1/4" ОСТ 37.001.177-82	1	
33	375-4501086-Б	Прокладка регулировочная	2	Допускается до 3 шт
34	375-4501077-01	Прокладка уплотнительная	2	
35	375-4501055	Крышка подшипника вала лебедки левая	1	
36	375-4501110-Б	Барабан лебедки	1	
37	375-4501139	Втулка распорная	1	
38	375-4501064	Шайба упорная	1	

Таблица 2 Лебедка с редуктором (Продолжение)

Позиция	Обозначение	Наименование	Количество на одну сборочную единицу	Примечание
39	375-4511051-A2	Звездочка ведущая	1	
40	375-4511014	Кронштейн вала барабана	1	
41	264020-П29	Масленка 1.3.01 ГОСТ 19853-74	1	
42	338106-П	Шпонка	1	
44	260313-П	Заглушка 32 ОСТ 37.001.177-82	1	
43	201501-П29	Болт М10-6ех35 ОСТ 37.001.123-96	2	
45	334997-П29	Гайка	1	
46	336018-П29	Шайба	1	
47	375-4501079-Б	Муфта	1	
48	262541-П29	Пробка кг 1/8" ОСТ 37.001.177-82	1	
49	375-4501080-Б	Крышка подшипника червячного вала лебедки передняя	1	
50	375-4501081-01	Прокладка	2	
51	375-4501083-В	Прокладка регулировочная	1	Допускается до 3 шт
52	375-4501082-В	Прокладка регулировочная	1	Допускается до 3 шт
53	46310-АК	Шарикоподшипник	1	
54	375-4501066	Втулка распорная	1	
55	375-4501020-Б	Картер редуктора лебедки	1	
56	250512-П29	Гайка М10-6Н ОСТ 37.001.124-75	1	
57	200317-П29	Болт М10-6ех45 ОСТ 37.001.122-96	1	
58	375-4501058	Червяк с колесом червячным	1	

Таблица 2 Лебедка с редуктором (Продолжение)

Позиция	Обозначение	Наименование	Количество на одну сборочную единицу	Примечание
59	H-1811	Шпонка сегментная	1	
60	375-4503034	Вилка муфты лебедки	1	
61	375-4503020-01	Муфта скользящая	1	
62	375-4503013-Б	Шток вилки муфты лебедки	1	
63	375-4503113-В	Рычаг вилки включения лебедки	1	
64	260415-П	Шпонка	1	
65	4320-4501127-01	Манжета 19х32х7	2	
66	375-4501021-Б	Муфта неподвижная редуктора лебедки	1	
67	258224-П	Шплинт 0,8х150 ОСТ 37.001.172-92	1	
68	331495-П29	Болт стопорный	2	
69	375-4503011-01	Сухарь вилки муфты лебедки	2	

Конец модуля  
данных

375-4501005-В

2020-07-23 Страница 7

---

## Крышка упорного подшипника червяка лебедки

<b>Оглавление</b>	Страница
Крышка упорного подшипника червяка лебедки .....	1
Ссылки .....	1

<b>Перечень таблиц</b>	Страница
1 Ссылки .....	1
2 Крышка упорного подшипника червяка лебедки .....	3

<b>Перечень иллюстраций</b>	Страница
1 375-4501050-B Крышка упорного подшипника червяка лебедки .....	2

### **Ссылки**

*Таблица 1 Ссылки*

---

Модуль данных/публикация	Наименование
Нет ссылок	

---

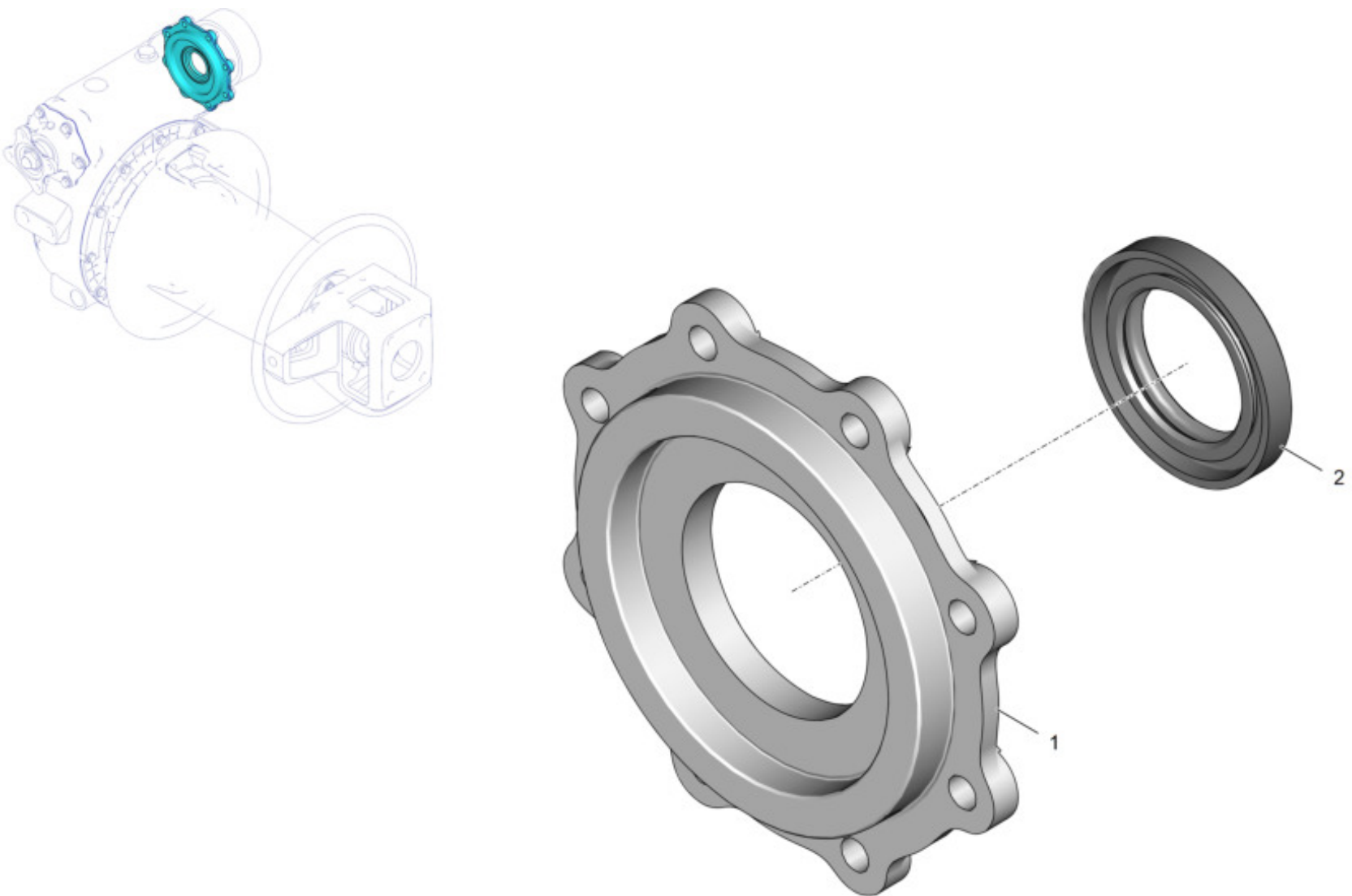


Рис. 1 375-4501050-В Крышка упорного подшипника червяка лебедки

Таблица 2 Крышка упорного подшипника червяка лебедки

Позиция	Обозначение	Наименование	Количество на одну сборочную единицу	Примечание
1	375-4501046-Б	Крышка	1	
2	2.1-45x70-1	Манжета 45x70-10	1	Допускается замена на 2.2-45x70-1 Манжета 45x70-10

---

## Крышка подшипника вала лебедки левая

<b>Оглавление</b>	Страница
Крышка подшипника вала лебедки левая .....	1
Ссылки.....	1

<b>Перечень таблиц</b>	Страница
1 Ссылки.....	1
2 Крышка подшипника вала лебедки левая.....	3

<b>Перечень иллюстраций</b>	Страница
1 375-4501055 Крышка подшипника вала лебедки левая.....	2

### **Ссылки**

*Таблица 1 Ссылки*

---

Модуль данных/публикация	Наименование
Нет ссылок	

---



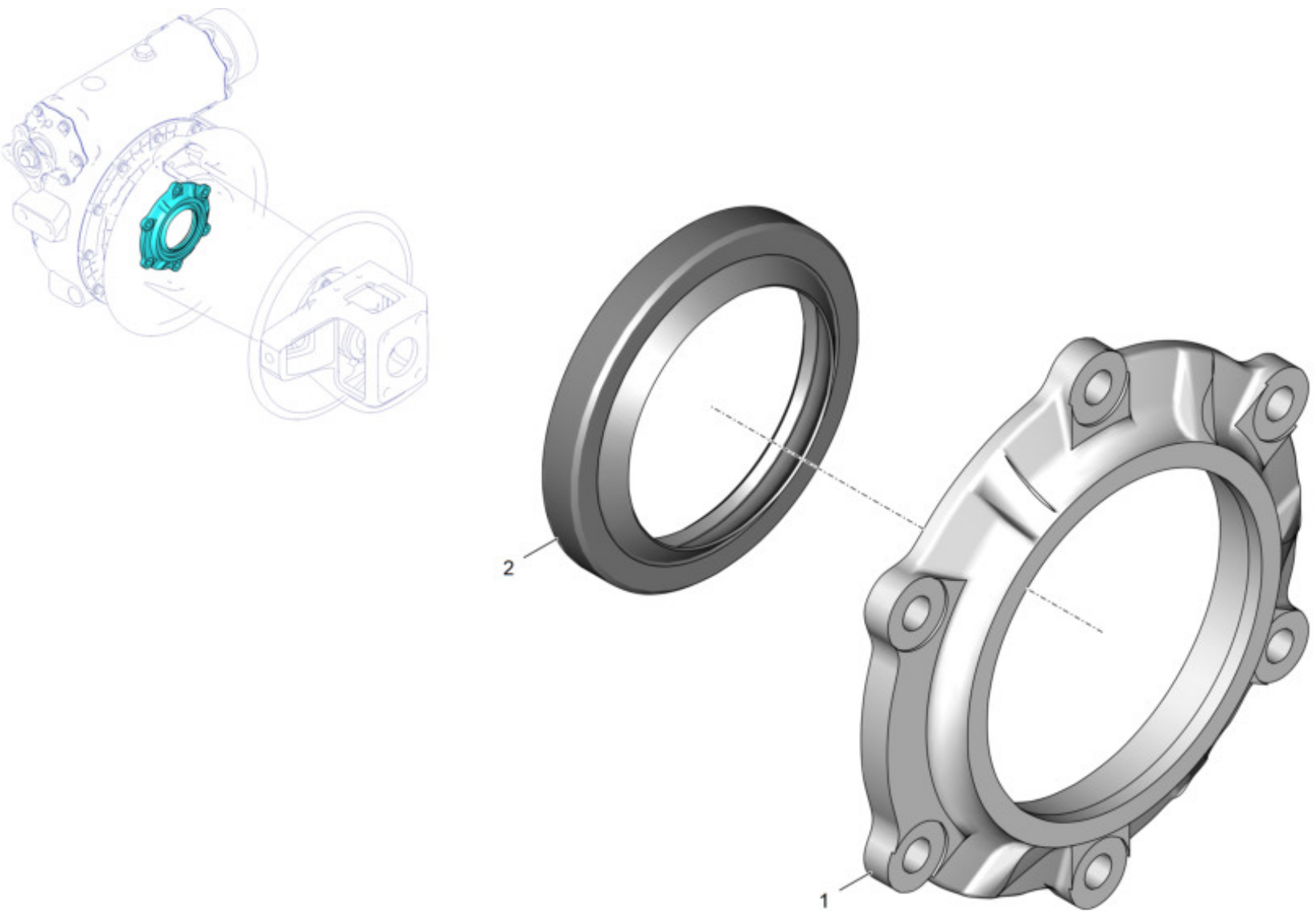


Рис. 1 375-4501055 Крышка подшипника вала лебедки левая

Таблица 2 Крышка подшипника вала лебедки левая

Позиция	Обозначение	Наименование	Количество на одну сборочную единицу	Примечание
1	375-4501056	Крышка подшипника вала лебедки левая	1	
2	2.2-85X110-1	Манжета 85x110-12	1	

---

## Крышка подшипника червячного вала лебедки передняя

<b>Оглавление</b>	Страница
Крышка подшипника червячного вала лебедки передняя.....	1
Ссылки.....	1

<b>Перечень таблиц</b>	Страница
1 Ссылки.....	1
2 Крышка подшипника червячного вала лебедки передняя.....	3

<b>Перечень иллюстраций</b>	Страница
1 375-4501080-Б Крышка подшипника червячного вала лебедки передняя.....	2

### **Ссылки**

*Таблица 1 Ссылки*

---

Модуль данных/публикация	Наименование
Нет ссылок	

---

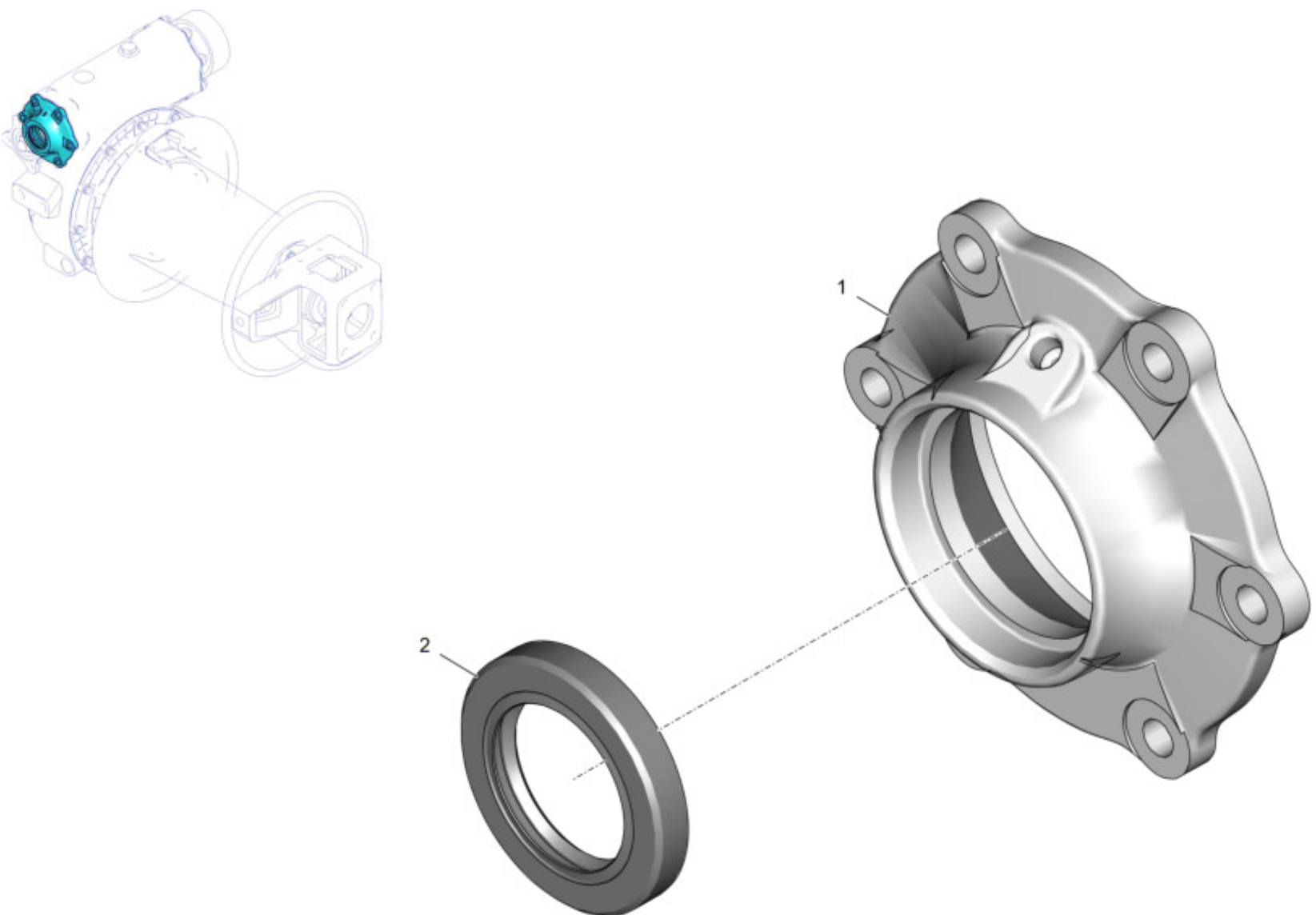


Рис. 1 375-4501080-Б Крышка подшипника червячного вала лебедки передней

Таблица 2 Крышка подшипника червячного вала лебедки передняя

Позиция	Обозначение	Наименование	Количество на одну сборочную единицу	Примечание
1	375-4501084-Б	Крышка подшипника червячного вала лебедки передняя	1	
2	2.1-45x70-1	Манжета 45x70-10	1	Допускается замена на 2.2-45x70-1 Манжета 45x70-10

---

## Вал карданный передний

<b>Оглавление</b>	Страница
Вал карданный передний .....	1
Ссылки.....	1

<b>Перечень таблиц</b>	Страница
1 Ссылки.....	1
2 Вал карданный передний.....	3

<b>Перечень иллюстраций</b>	Страница
1 4320У-4502010 Вал карданный передний.....	2

### **Ссылки**

*Таблица 1 Ссылки*

---

Модуль данных/публикация	Наименование
Нет ссылок	

---

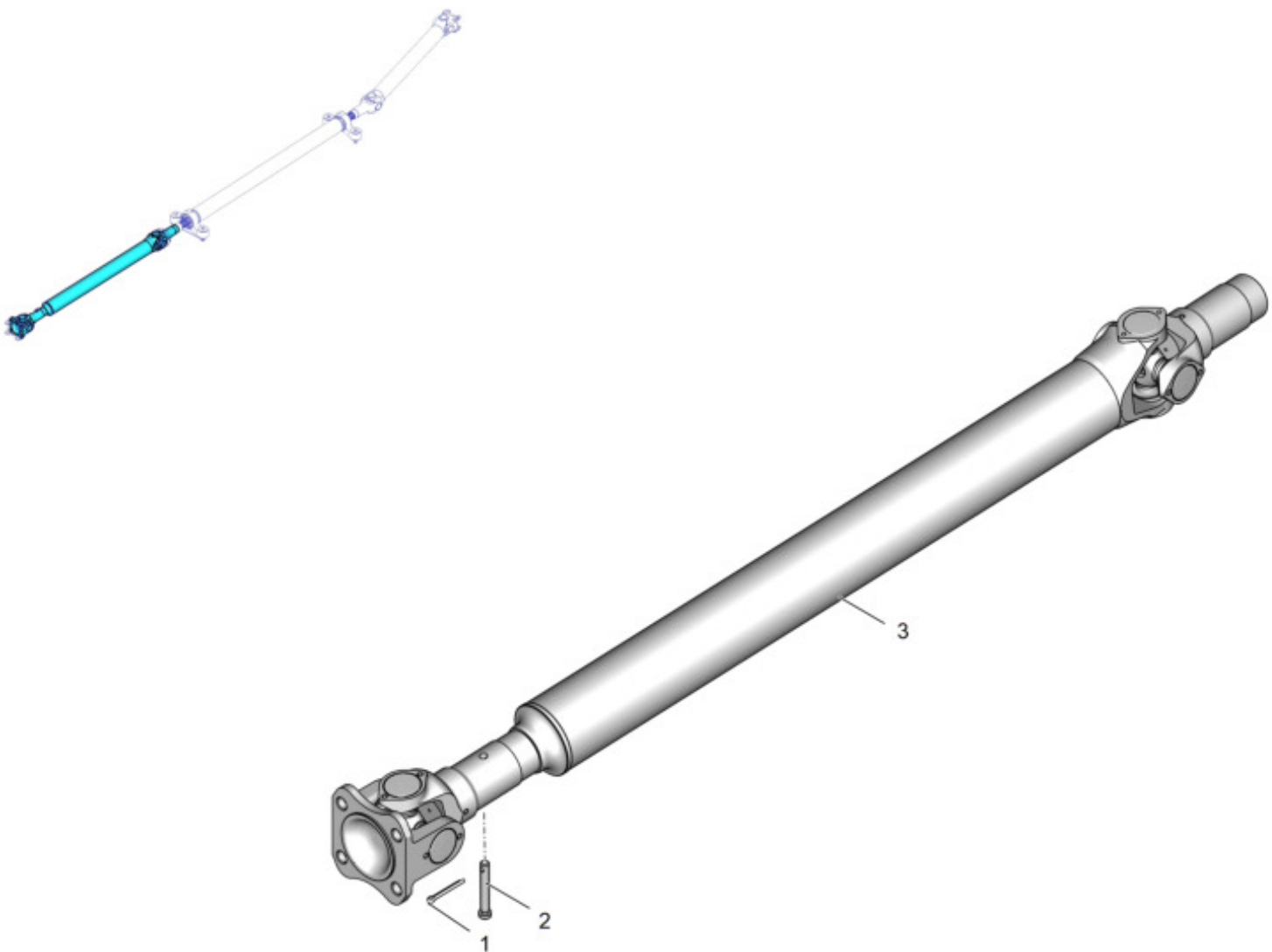


Рис. 1 4320Y-4502010 Вал карданный передний

Таблица 2 Вал карданный передний

Позиция	Обозначение	Наименование	Количество на одну сборочную единицу	Примечание
1	258054-П29	Шплинт 4x32 ОСТ 37.001.171-93	1	
2	375-4502052-Б	Штифт срезной	1	
3	4320У-4502012	Вал карданный передний	1	



---

## Вал карданный задний

<b>Оглавление</b>	Страница
Вал карданный задний.....	1
Ссылки.....	1

<b>Перечень таблиц</b>	Страница
1 Ссылки.....	1
2 Вал карданный задний.....	3

<b>Перечень иллюстраций</b>	Страница
1 375Д-4502011-01 Вал карданный задний.....	2

### **Ссылки**

*Таблица 1 Ссылки*

---

Модуль данных/публикация	Наименование
Нет ссылок	

---

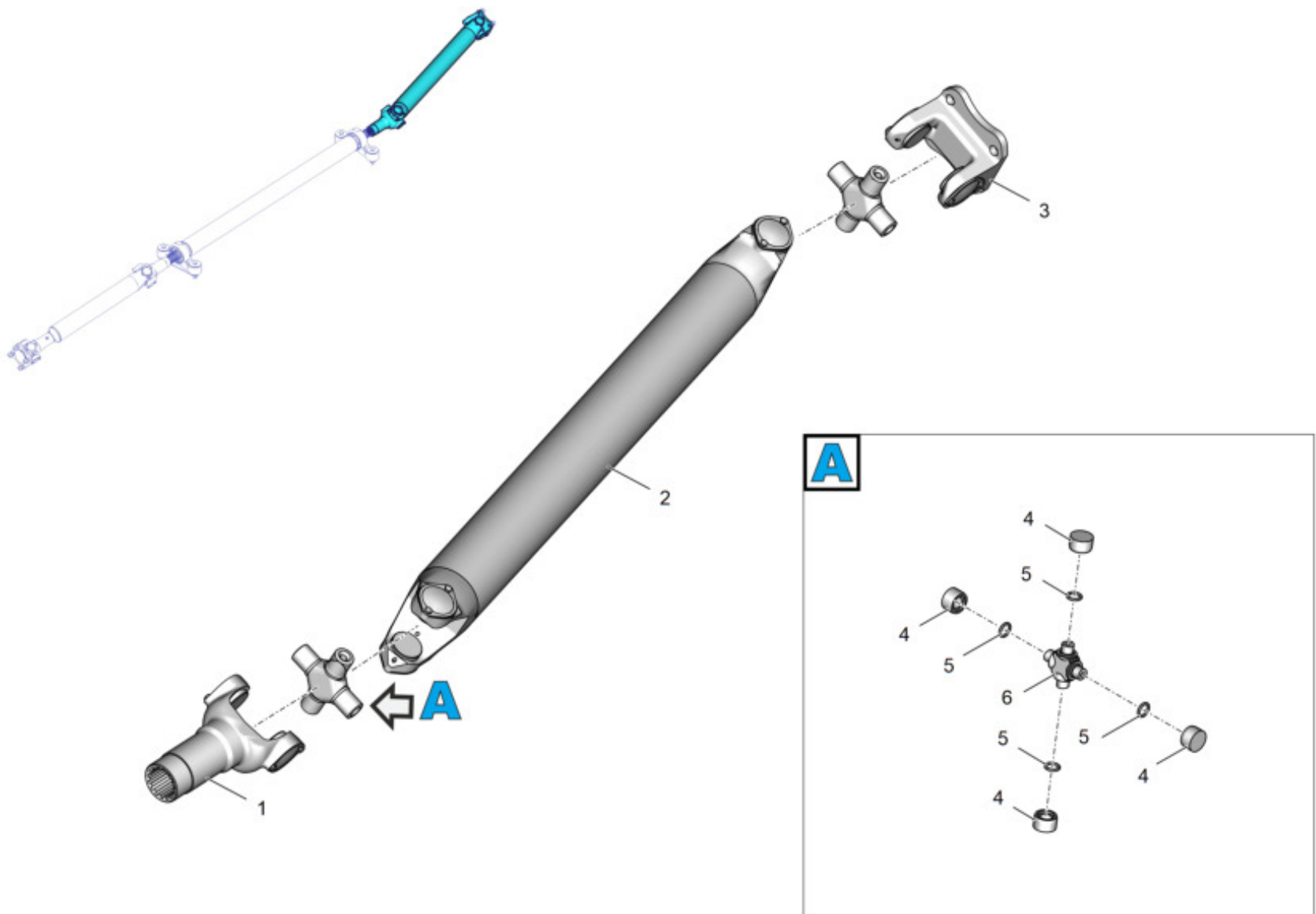


Рис. 1 375Д-4502011-01 Вал карданный задний

Таблица 2 Вал карданный задний

Позиция	Обозначение	Наименование	Количество на одну сборочную единицу	Примечание
1		Вилка скользящая	1	
	51А-2201047-10	· Вилка скользящая	1	
	121-2203087-Б	· Обойма сальника	1	
		· Кольцо стопорное	8	Подбор
	42-2201040	· · Кольцо стопорное		
	42-2201041	· · Кольцо стопорное		
	42-2201042	· · Кольцо стопорное		
	42-2201043	· · Кольцо стопорное		
	42-2201044	· · Кольцо стопорное		
2	375Д-4502017-10	Вал карданный задний	1	
3	41735-4201023-10	Фланец	1	
4	804704К4С10	Подшипник ТУ 37.006.065-90	8	Допускается замена на Масленка 1.1 Ц6хр
5	121-2203088	Кольцо уплотнительное	1	
6	42-2201026	Крестовина	2	

---

## Вал карданный промежуточный

<b>Оглавление</b>	Страница
Вал карданный промежуточный .....	1
Ссылки.....	1

<b>Перечень таблиц</b>	Страница
1 Ссылки.....	1
2 Вал карданный промежуточный .....	3

<b>Перечень иллюстраций</b>	Страница
1 4320-4502014-10 Вал карданный промежуточный.....	2

### **Ссылки**

*Таблица 1 Ссылки*

---

Модуль данных/публикация	Наименование
Нет ссылок	

---

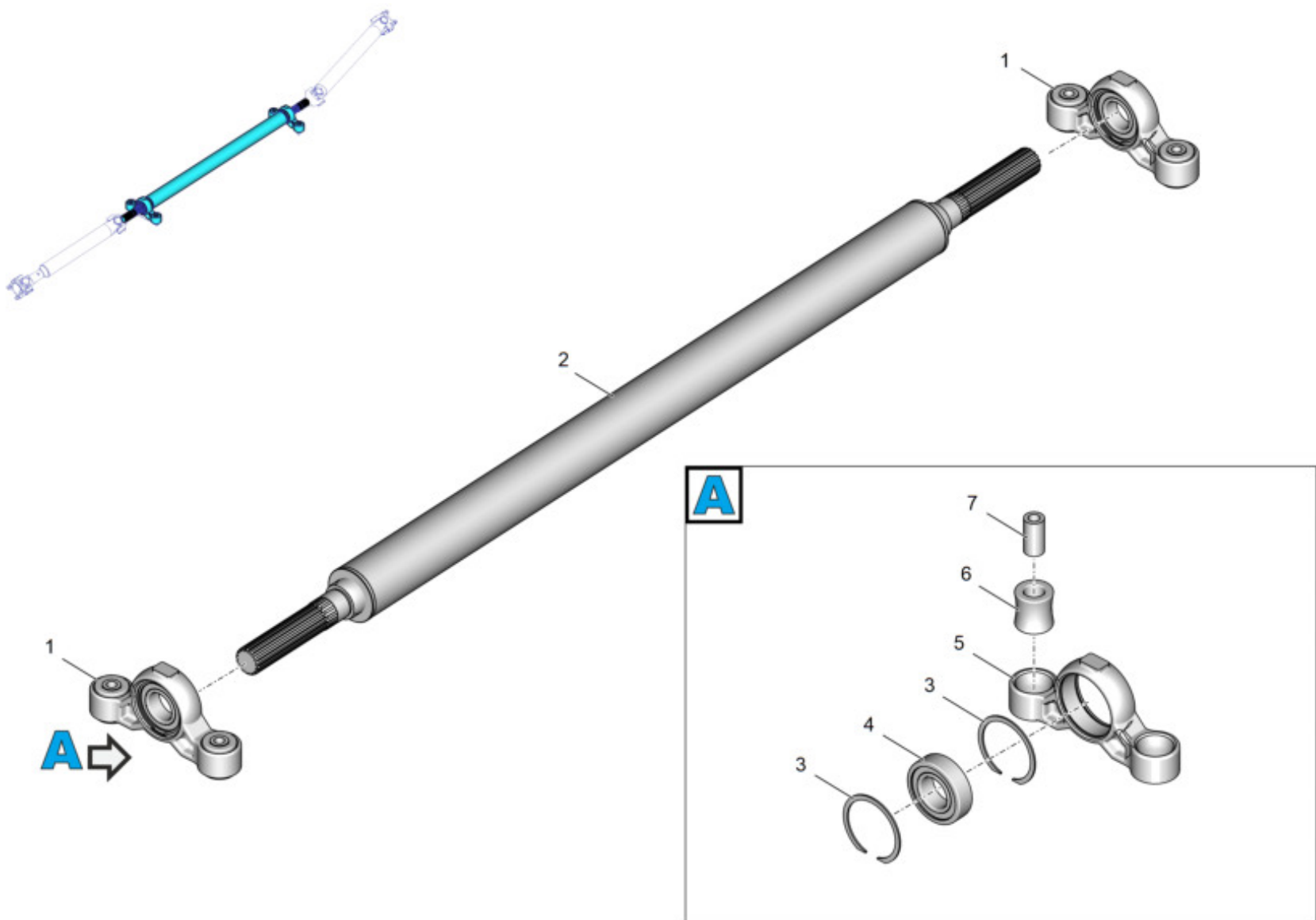


Рис. 1 4320-4502014-10 Вал карданный промежуточный

Таблица 2 Вал карданный промежуточный

Позиция	Обозначение	Наименование	Количество на одну сборочную единицу	Примечание
1	4320-4502092	Опора промежуточная	2	
3	333616	· Кольцо В80	2	
4	180508 К2С17	· Подшипник шариковый радиальный с уплотнениями ГОСТ 8882-75	1	
5	4320-4502095	· Корпус промопоры	1	
6	4320-2905410	· Втулка амортизатора	2	
7	4320-4502096	· Втулка	2	
2	375Д-4502015-10	Вал карданный промежуточный	1	

Конечный модуль  
данных

4320-4502014-10

2019-12-11 Страница 3

---

## Рычаг включения лебедки с тягой

<b>Оглавление</b>	Страница
Рычаг включения лебедки с тягой .....	1
Ссылки.....	1

<b>Перечень таблиц</b>	Страница
1 Ссылки.....	1
2 Рычаг включения лебедки с тягой .....	3

<b>Перечень иллюстраций</b>	Страница
1 375-4503101-20 Рычаг включения лебедки с тягой .....	2

### **Ссылки**

*Таблица 1 Ссылки*

---

Модуль данных/публикация	Наименование
<a href="#">375-4503016</a>	Тяга

---

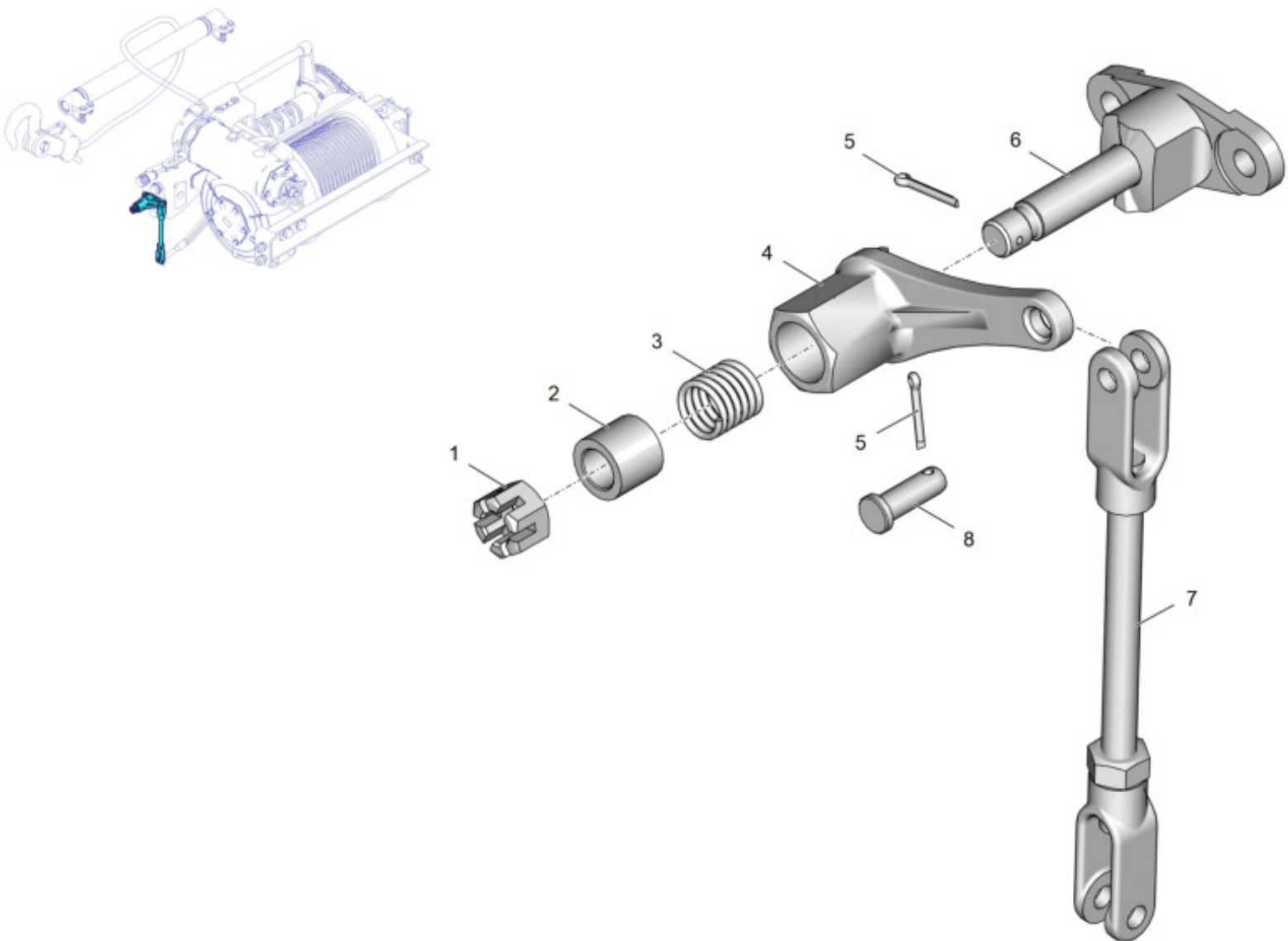


Рис. 1 375-4503101-20 Рычаг включения лебедки с тягой



Таблица 2 Рычаг включения лебедки с тягой

Позиция	Обозначение	Наименование	Количество на одну сборочную единицу	Примечание
1	250978 П29	Гайка М14х1,5-6Н ОСТ 37.001.106-75	1	
2	375-4503105	Втулка поджимная	1	
3	32-0627	Пружина	1	
4	375-4503102-Б	Рычаг управления лебедкой	1	
5	258039 П29	Шплинт 3,2х20 ОСТ 37.001.171-81	2	
6	375-4503044-10	Кронштейн рычага	1	
7	375-4503016	Тяга	1	
8	339640 П52	Палец	1	

Конец модуля  
данных

375-4503101-20

2019-12-12 Страница 3

---

## Тяга

<b>Оглавление</b>	Страница
Тяга .....	1
Ссылки.....	1

<b>Перечень таблиц</b>	Страница
1 Ссылки.....	1
2 Тяга .....	3

<b>Перечень иллюстраций</b>	Страница
1 375-4503016 Тяга .....	2

## **Ссылки**

*Таблица 1 Ссылки*

---

Модуль данных/публикация	Наименование
Нет ссылок	

---

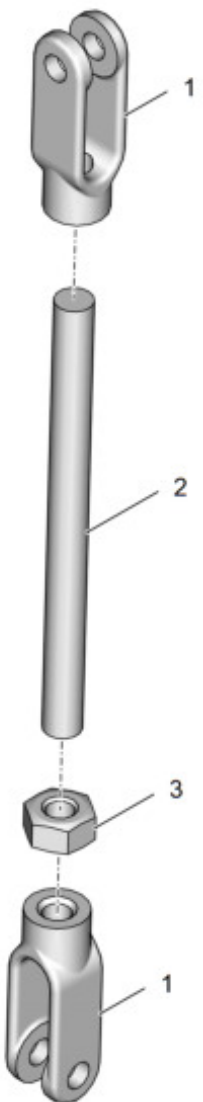


Рис. 1 375-4503016 Тяга

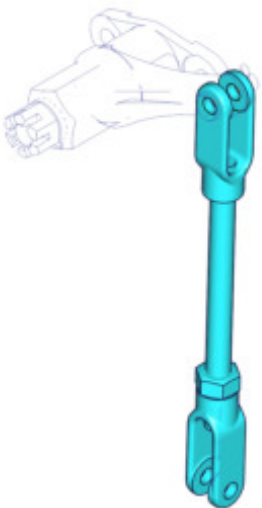


Таблица 2 Тяга

Позиция	Обозначение	Наименование	Количество на одну сборочную единицу	Примечание
1	375-3508045	Вилка тяги привода	2	
2	375-4503018	Тяга включения лебедки	1	
3	250515 П29	Гайка М12-6Н	1	

---

## Блок лебедки

<b>Оглавление</b>	Страница
Блок лебедки.....	1
Ссылки.....	1

<b>Перечень таблиц</b>	Страница
1 Ссылки.....	1
2 Блок лебедки.....	3

<b>Перечень иллюстраций</b>	Страница
1 375-4505010-01 Блок лебедки.....	2

### **Ссылки**

*Таблица 1 Ссылки*

---

Модуль данных/публикация	Наименование
Нет ссылок	

---

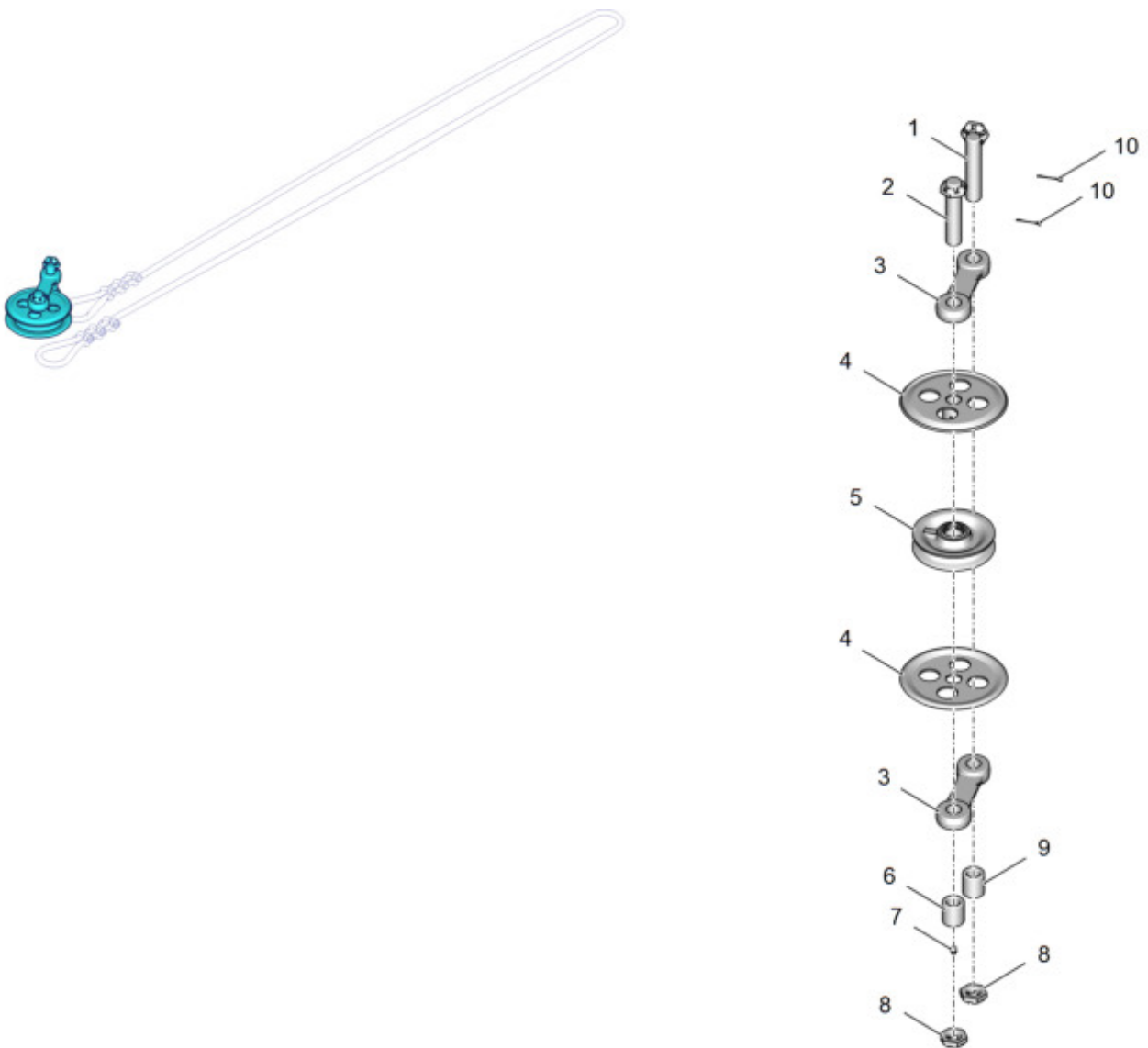


Рис. 1 375-4505010-01 Блок лебедки

Таблица 2 Блок лебедки

Позиция	Обозначение	Наименование	Количество на одну сборочную единицу	Примечание
1	375-4505042	Ось блока лебедки нижняя	1	
2	375-4505038-Б	Ось блока лебедки верхняя	1	
3	375-4505051	Щека блока лебедки	2	
4	375-4505033	Диск направляющий	2	
5	375-4505015	Блок лебедки со втулкой	1	
6	375-4505022	Втулка оси блока лебедки внутренняя верхняя	1	
7	264020-П29	Масленка 1.3.01 ГОСТ 19853-74	1	
8	335033-П29	Гайка прорезная	2	
9	375-4505025	Втулка оси блока лебедки внутренняя нижняя	1	
10	258069-П	Шплинт 5x36 ОСТ 37.001.171-81	2	

Конец модуля  
данных

375-4505010-01

---

## Тросоукладчик с лебедкой и тросом

<b>Оглавление</b>	Страница
Тросоукладчик с лебедкой и тросом .....	1
Ссылки .....	1

<b>Перечень таблиц</b>	Страница
1 Ссылки.....	1
2 Тросоукладчик с лебедкой и тросом.....	3

<b>Перечень иллюстраций</b>	Страница
1 375-4511010 Тросоукладчик с лебедкой и тросом.....	2

### **Ссылки**

*Таблица 1 Ссылки*

---

Модуль данных/публикация	Наименование
<a href="#">375-4511020</a>	Тросоукладчик с лебедкой

---



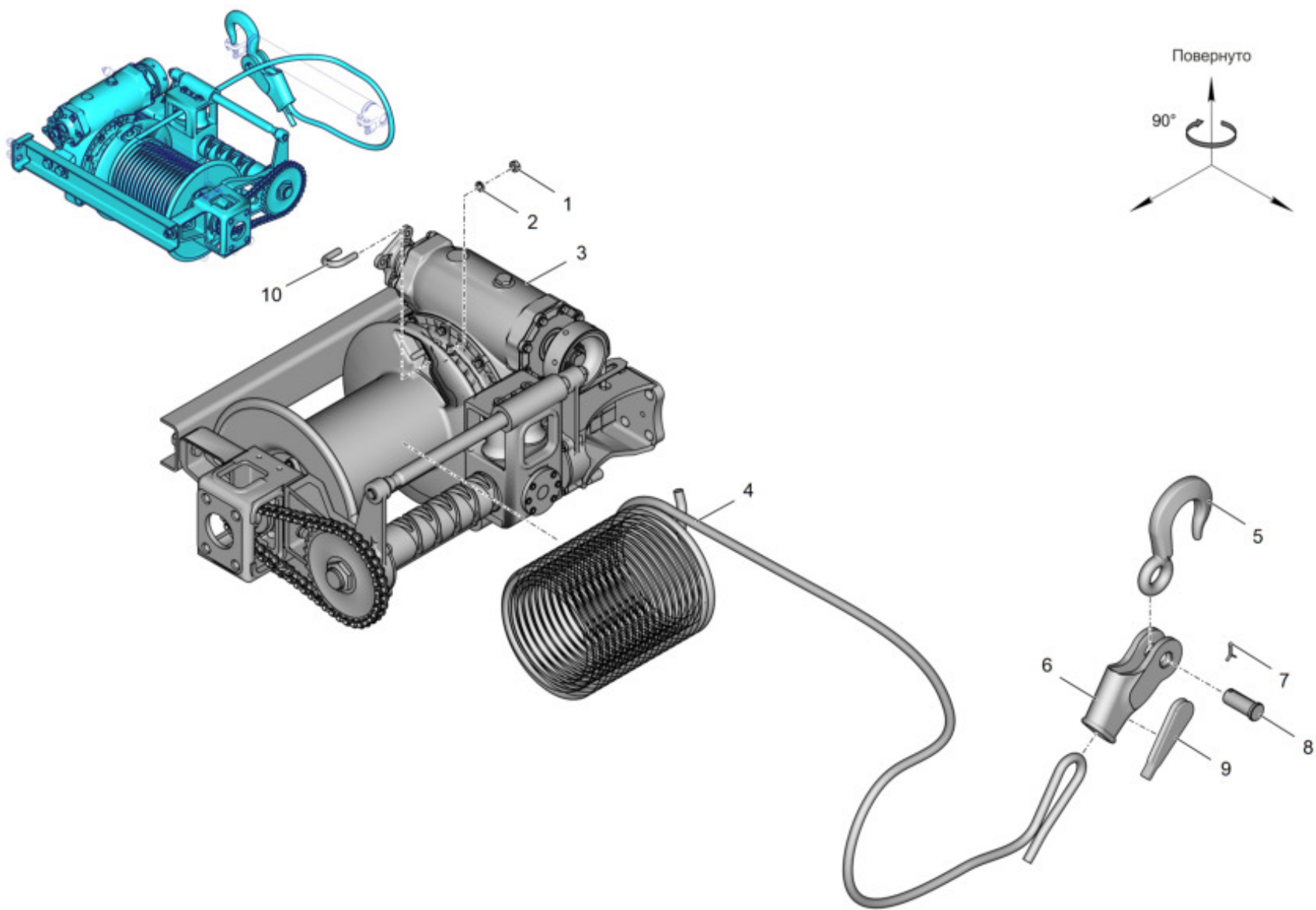


Рис. 1 375-4511010 Тросоукладчик с лебедкой и тросом

Таблица 2 Тросоукладчик с лебедкой и тросом

Позиция	Обозначение	Наименование	Количество на одну сборочную единицу	Примечание
1	250514-П29	Гайка М12-6Н ОСТ 37.001.124-75	2	
2	252137-П2	Шайба 12.ОТ ОСТ 37.001.115-75	2	
3	375-4511020	Тросоукладчик с лебедкой	1	
4	375-4504015	Трос 17.5 ТУ 14-4-796-77	1	
5	375-4504035	Крюк троса лебедки	1	
6	375-4504020	Коуш троса	1	
7	258069	Шплинт 5x36 ОСТ 37.001.171-81	1	
8	375-4504023	Валик	1	
9	375-4504021	Клин коуша	1	
10	375-4501138-01	Скоба крепления троса	1	

Конечный модуль  
данных

375-4511010

2020-05-15 Страница 3

---

## Тросоукладчик с лебедкой

<b>Оглавление</b>	Страница
Тросоукладчик с лебедкой.....	1
Ссылки.....	1

<b>Перечень таблиц</b>	Страница
1 Ссылки.....	1
2 Тросоукладчик с лебедкой.....	3

<b>Перечень иллюстраций</b>	Страница
1 375-4511020 Тросоукладчик с лебедкой.....	2

### **Ссылки**

*Таблица 1 Ссылки*

---

Модуль данных/публикация	Наименование
<a href="#">375-4501005-B</a>	Лебедка с редуктором
<a href="#">375-4511030</a>	Тросоукладчик лебедки

---

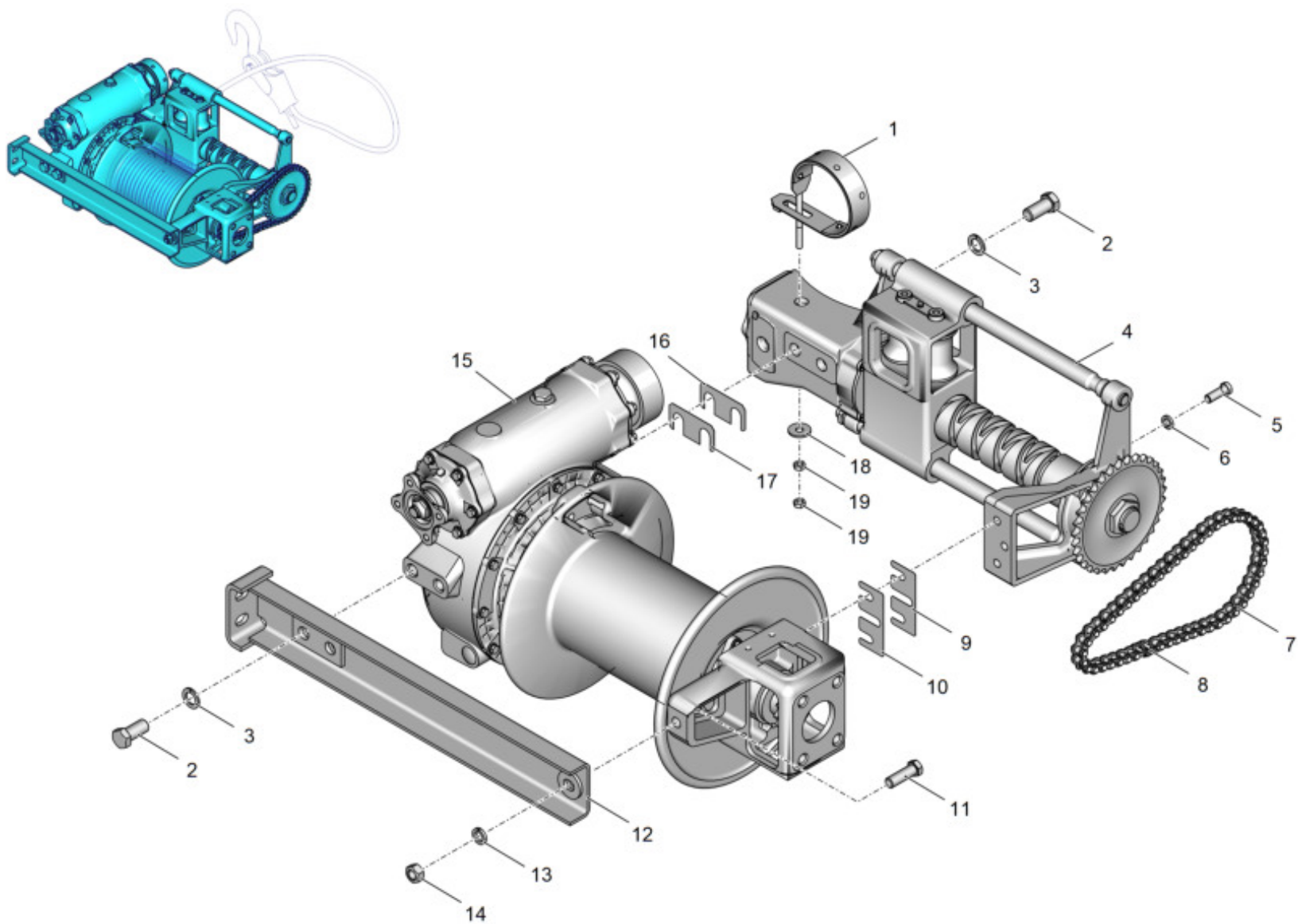


Рис. 1 375-4511020 Тросоукладчик с лебедкой

Таблица 2 Тросоукладчик с лебедкой

Позиция	Обозначение	Наименование	Количество на одну сборочную единицу	Примечание
1	375-4501166-B	Лента тормоза лебедки	1	
2	332760-П29	Болт специальный	4	
3	252142-П2	Шайба 22Т ОСТ 37.001.115-75	4	
4	375-4511030	Тросоукладчик лебедки	1	
5	330009-П29	Болт	3	
6	252138-П2	Шайба 14.ОТ ОСТ 37.001.115-75	3	
7	375-4511072	Цепь	1	
8	С-Пр-19,05-31,8	Звено С-Пр-19,05-31,8 ГОСТ 13568-97	1	
9	375-4511073-01	Прокладка регулировочная натяжения цепи левая S=0,5мм	5	Наибольшее количество бшт
10	375-4511074-A	Прокладка регулировочная натяжения цепи левая S=4мм	1	при необходимости
11	332763-П29	Болт М18х1,5х55	1	
12	4320Х-4501215	Поперечина подвески лебедки	1	
13	252140-П2	Шайба 18.ОТ ОСТ 37.001.115-75	1	
14	250563-П29	Гайка М18х1,5 ОСТ 37.001.124-93	1	
15	375-4501005-B	Лебедка с редуктором	1	
16	375-4511079-01	Прокладка регулировочная натяжения цепи правая S=0,5мм	5	Наибольшее количество бшт
17	375-4511077	Прокладка для натяжения цепи правая S=4мм	1	при необходимости
18	252045-П29	Шайба 12 ОСТ 37.001.144-75	1	
19	250512-П29	Гайка М10-6Н ОСТ 37.001.144-75	2	

---

## Тросоукладчик лебедки

<b>Оглавление</b>	Страница
Тросоукладчик лебедки.....	1
Ссылки.....	1

<b>Перечень таблиц</b>	Страница
1 Ссылки.....	1
2 Тросоукладчик лебедки.....	3

<b>Перечень иллюстраций</b>	Страница
1 375-4511030 Тросоукладчик с лебедкой .....	2

### **Ссылки**

*Таблица 1 Ссылки*

---

Модуль данных/публикация	Наименование
Нет ссылок	

---

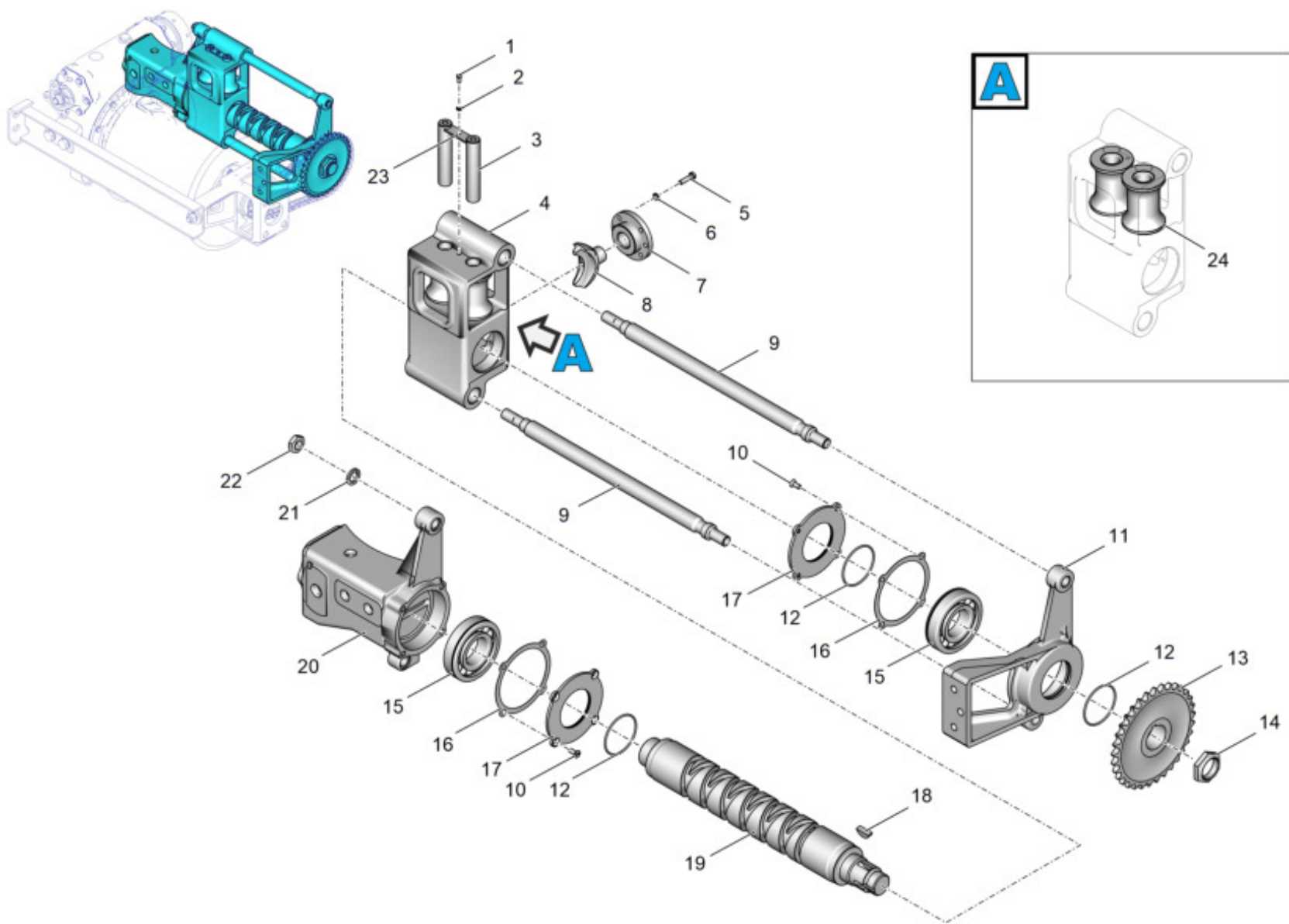


Рис. 1 375-4511030 Тросоукладчик с лебедкой

Таблица 2 Тросоукладчик лебедки

Позиция	Обозначение	Наименование	Количество на одну сборочную единицу	Примечание
1	201416-П29	Болт М6х6х12 ОСТ 37.001.123-75	1	
2	252134-П2	Шайба 6Т ОСТ 37.001.115-75	1	
3	375-4511070	Палец направляющего ролика	2	
4	375-4511015-10	Корпус держателя направляющих роликов	1	
5	201460-П29	Болт М8х6х30 ОСТ 37.001.123-75	6	
6	252135-П2	Шайба 8Т ОСТ 37.001.115-75	6	
7	375-4511031	Крышка опорная сухаря	1	
8	375-4511023-01	Сухарь ходового винта тросоукладчика	1	
9	375-4511067	Вал направляющий	2	
10	221663-П29	Винт М8х6х18 ОСТ 37.001.125-81	8	
11	375-4511012-А	Кронштейн ходового винта левый	1	
12	375-3405084	Кольцо уплотнительное	3	
13	375-4511050-20	Звездочка ведомая	1	
14	4320-1802197	Гайка подшипника	1	
15	311-А	Шарикоподшипник радиальный однорядный ГОСТ 8338-75	2	
16	375-4511049	Прокладка крышки подшипника	2	
17	375-4511048	Крышка подшипника ходового винта	2	
18	338071-П	Шпонка сегментная 8х13	1	
19	375-4511026-А	Винт ходовой	1	
20	375-4511011-А	Кронштейн ходового винта	1	



Таблица 2 Тросоукладчик лебедки (Продолжение)

Позиция	Обозначение	Наименование	Количество на одну сборочную единицу	Примечание
21	252161-П2	Шайба 20Л ОСТ 37.001.115-75	2	
22	1/21643/11	Гайка М20х1,5-6Н	2	
23	375-4511069-10	Пластина стопорная	1	
24	375-4511060-10	Ролик направляющий	2	

---

## Установка системы герметизации

<b>Оглавление</b>	Страница
Установка системы герметизации.....	1
Ссылки.....	1

<b>Перечень таблиц</b>	Страница
1 Ссылки.....	1
2 Установка системы герметизации .....	6

<b>Перечень иллюстраций</b>	Страница
1 4320Ф-4712002-30 Установка системы герметизации (Лист 1 из 4) .....	2
1 4320Ф-4712002-30 Установка системы герметизации (Лист 2 из 4) .....	3
1 4320Ф-4712002-30 Установка системы герметизации (Лист 3 из 4) .....	4
1 4320Ф-4712002-30 Установка системы герметизации (Лист 4 из 4) .....	5

### Ссылки

Таблица 1 Ссылки

---

Модуль данных/публикация	Наименование
Нет ссылок	

---

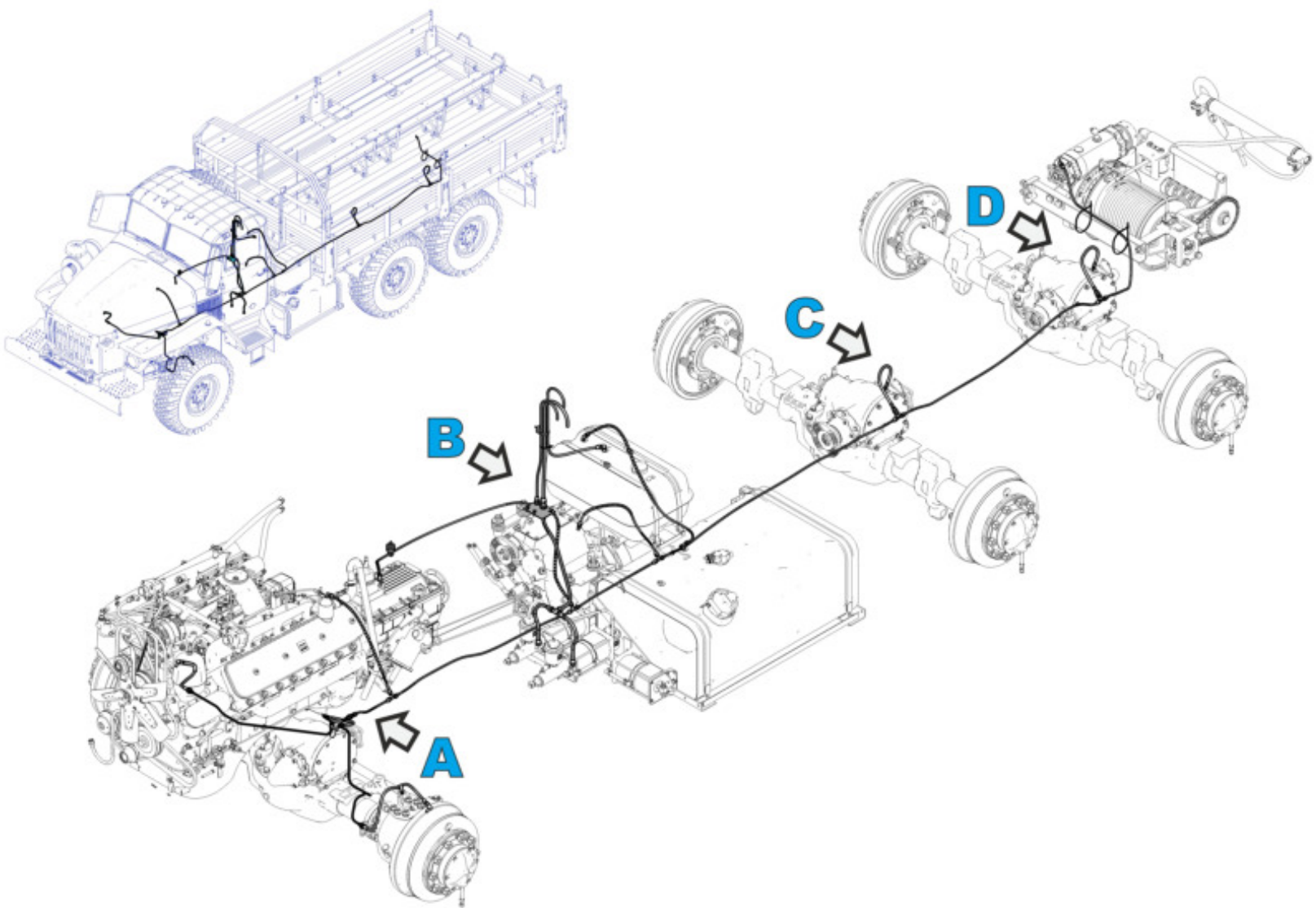


Рис. 1 4320Ф-4712002-30 Установка системы герметизации (Лист 1 из 4)

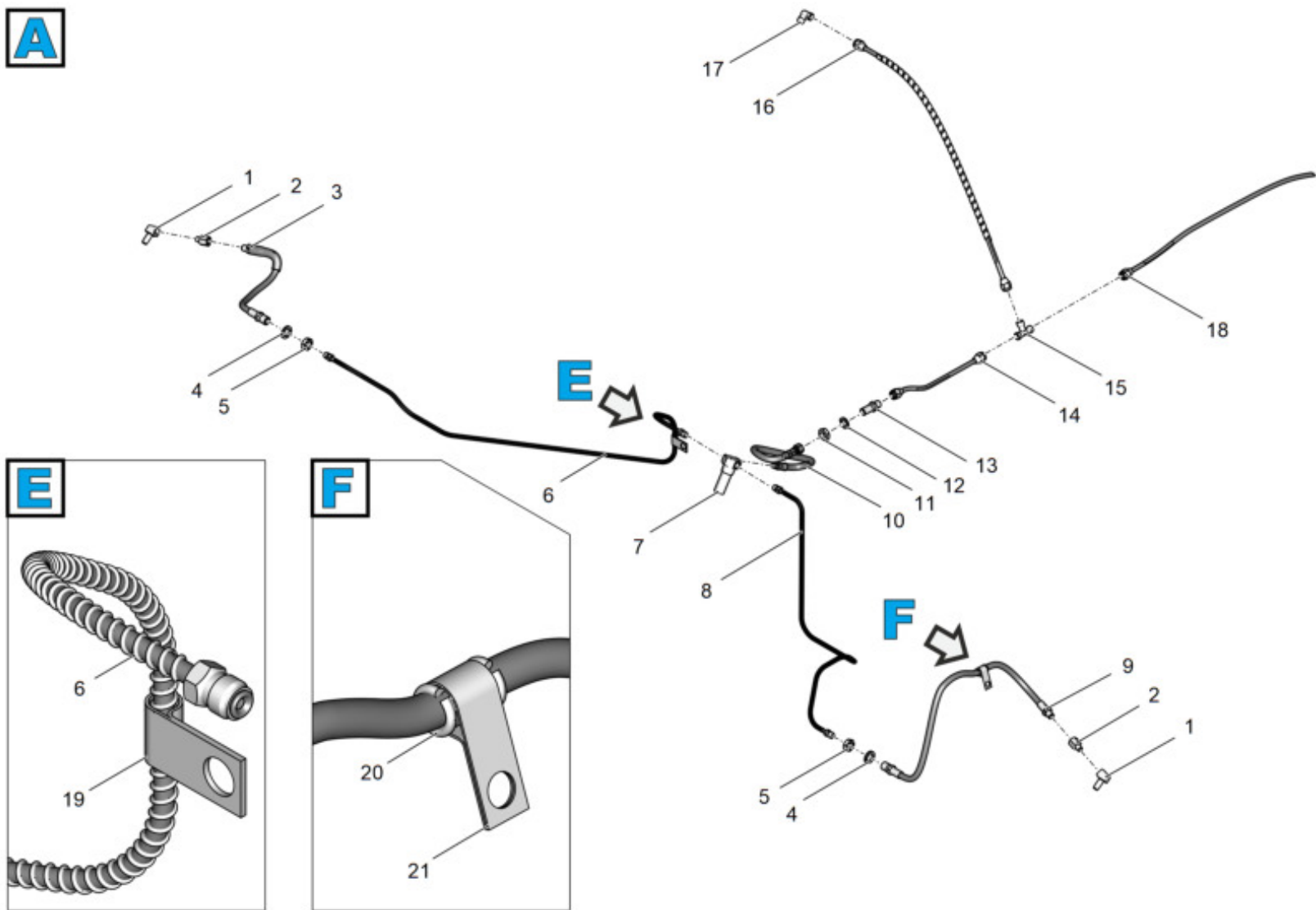


Рис. 1 4320Ф-4712002-30 Установка системы герметизации (Лист 2 из 4)

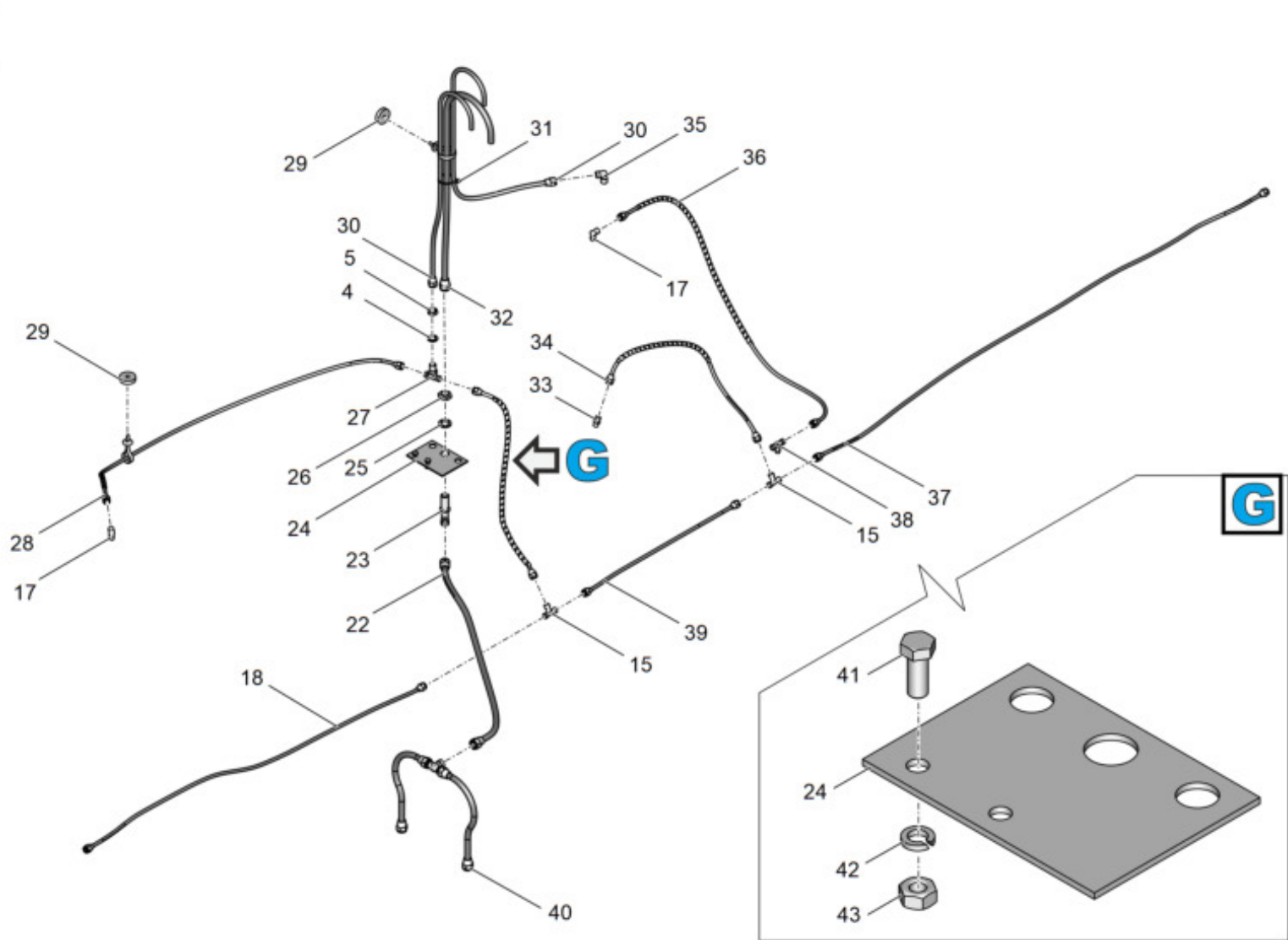


Рис. 1 4320Ф-4712002-30 Установка системы герметизации (Лист 3 из 4)

**B**

**G**

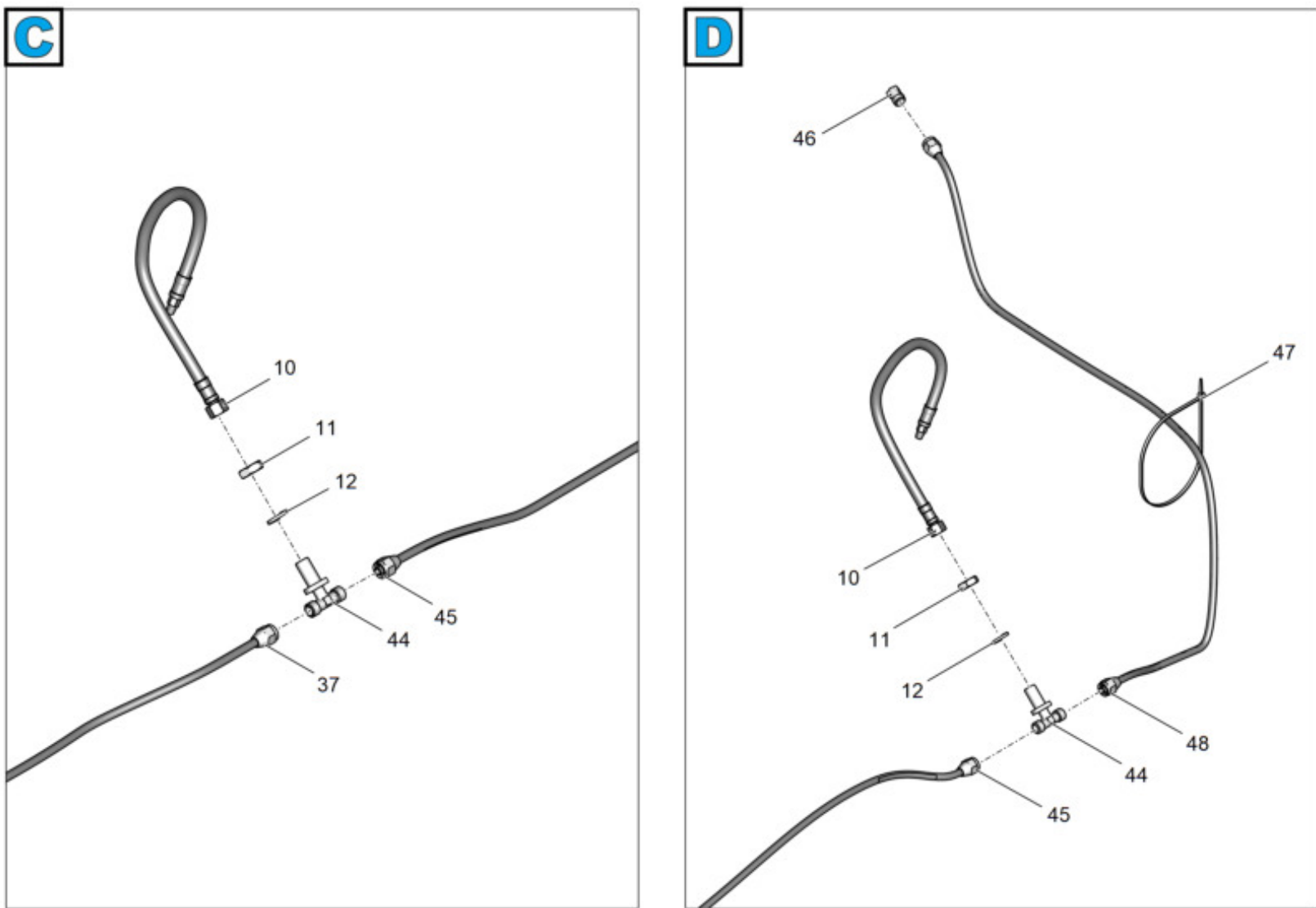


Рис. 1 4320Ф-4712002-30 Установка системы герметизации (Лист 4 из 4)

Таблица 2 Установка системы герметизации

Позиция	Обозначение	Наименование	Количество на одну сборочную единицу	Примечание
1	375-4225053-Б	Штуцер	2	
2	339632 П29	Штуцер	2	
3	АИ-3506045	Шланг гидротормоза L-410	1	
4	252159 П2	Шайба 16Л	3	
5	250636 П29	Гайка М16х1.5-6Н	3	
6	375-4245025	Трубка в сборе	1	
7	4320Я3-4247452	Тройник с трубкой	1	
8	375-4245020-01	Трубка в сборе	1	
9	АИ-3506024	Шланг гидротормоза L-610	1	
10	АИ-4245070-01	Шланг гибкий М14-К1/8 L540	3	
11	250634 П29	Гайка М14х1.5-6Н	3	
12	252158 П2	Шайба 14Л	2	
13	336925	Штуцер	1	
14	43206Х-4712012	Трубка к переднему мосту первая	1	
15	339296 П	Тройник	3	
16	43206Х-4712064	Трубка к картеру сцепления	1	
17	339040 П	Угольник	3	
18	43206Х-4712014	Трубка к переднему мосту	1	
19	339392 П29	Хомут	1	
20	375-3506023	Прокладка	1	

Таблица 2 Установка системы герметизации (Продолжение)

Позиция	Обозначение	Наименование	Количество на одну сборочную единицу	Примечание
21	339097 П29	Хомут	1	
22	43206X-4712254	Трубка от пневмоусилителя	1	
23	339635 П	Угольник	1	
24	43206X-4712141-10	Кронштейн	1	
25	252161 П2	Шайба 20Л	1	
26	250640 П29	Гайка М20х1.5-6Н	1	
27	339547 П	Тройник	1	
28	43206X-4712082	Трубка от коробки передач	1	
29	375-8402321	Буфер	3	
30	43206X-4712046	Трубка выводная	2	
31	АИ-3506910-01	Хомут 3,6	2	
32	43206X-4712056	Трубка выводная	1	
33	333628	Штуцер ввертной	1	
34	43206X-4712022	Трубка от раздаточной коробки	1	
35	339039 П	Угольник	1	
36	43206X-4712038	Трубка к дополнительному баку	2	
37	4320Ф-4712122-10	Трубка к среднему мосту	1	
38	339225 П	Тройник	1	
39	43206X-4712112	Трубка к заднему мосту первая	1	
40	4320Ф-4712000	Установка системы герметизации	1	



Таблица 2 Установка системы герметизации (Продолжение)

Позиция	Обозначение	Наименование	Количество на одну сборочную единицу	Примечание
41	201456 П29	Болт М8х20-6е	2	
42	252135 П2	Шайба 8Т	2	
43	250510 П29	Гайка М8-6Н	2	
45	4320Ф-4712018	Трубка к заднему мосту	1	
44	339906	Тройник	1	
46	339358	Угольник	1	
47	АИ-3506900-01	Хомут 7,6	1	
48	43206Х-4712030	Трубка	1	

Конечный модуль  
данных

4320Ф-4712002-30

2020-11-18 Страница 8

---

## Установка стекол кабины

<b>Оглавление</b>	Страница
Установка стекол кабины .....	1
Ссылки.....	1

<b>Перечень таблиц</b>	Страница
1 Ссылки.....	1
2 Установка стекол кабины .....	3

<b>Перечень иллюстраций</b>	Страница
1 4320-5000003 Установка стекол .....	2

### **Ссылки**

*Таблица 1 Ссылки*

---

Модуль данных/публикация	Наименование
Нет ссылок	

---

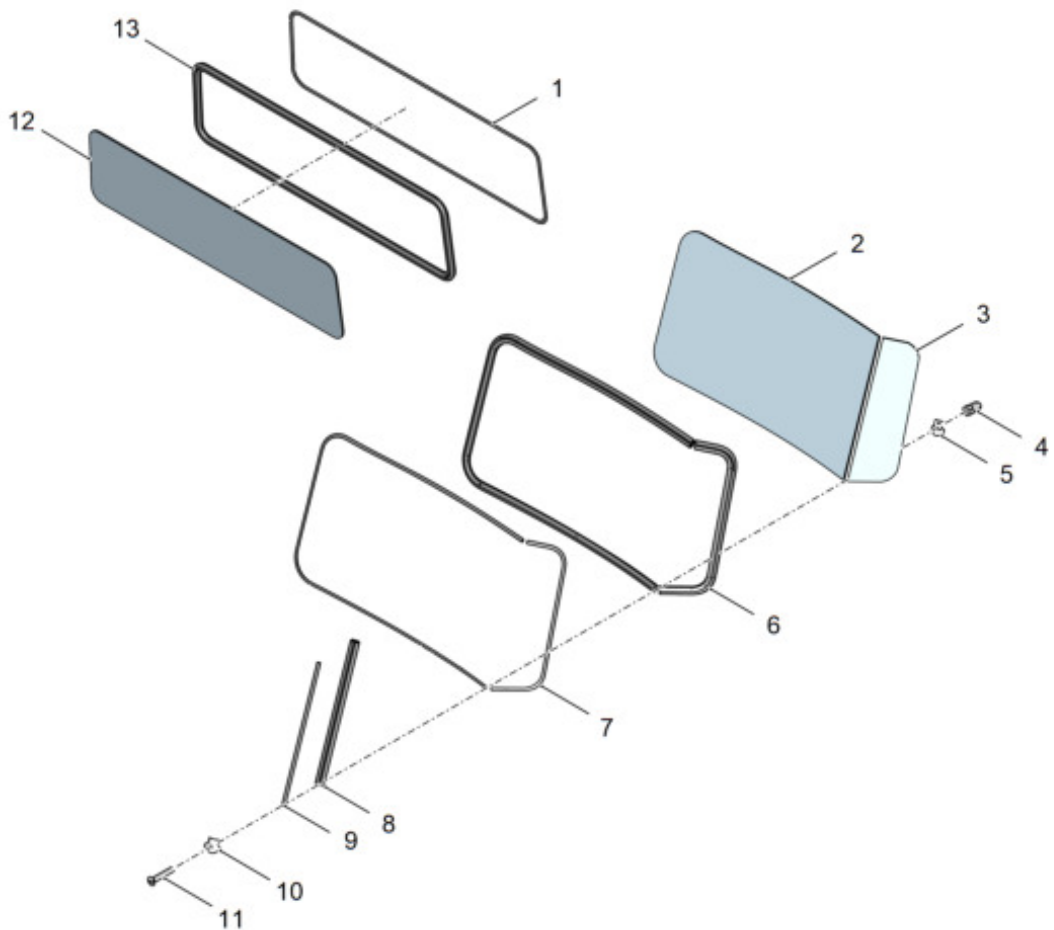
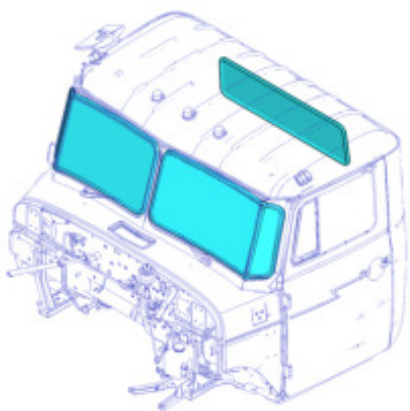


Рис. 1 4320-5000003 Установка стекол

Таблица 2 Установка стекол кабины

Позиция	Обозначение	Наименование	Количество на одну сборочную единицу	Примечание
1	377-5603019	Замок уплотнителя стекла заднего окна	1	
2	4320X-5206010	Стекло ветрового окна большое	2	
3	4320X-5206020	Стекло ветрового окна малое	2	
4	377-5206024	Гайка	4	
5	377-5206102-01	Накладка прижимная внутренняя ветрового окна	4	
6	377-5206050-01	Уплотнитель стекла ветрового окна	2	
7	377-5206051	Замок уплотнителя стекла ветрового окна	2	
8	377-5206055-A	Уплотнитель стыка стекол ветрового окна	2	
9	377-5206056	Замок уплотнителя стыка стекол ветрового окна	2	
10	377-5206103-01	Накладка прижимная наружная ветрового окна	4	
11	223045-П29	Винт М5х28 ОСТ 37.001.126-81	4	
12	377-5603016	Стекло заднего окна	1	
13	377-5603018	Уплотнитель стекла заднего окна	1	

Конец модуля  
данных

4320-5000003

2020-07-23 Страница 3

---

## Кабина

### Оглавление

Страница

Кабина .....	1
Ссылки .....	1

### Перечень таблиц

Страница

1 Ссылки .....	1
2 Кабина .....	3

### Перечень иллюстраций

Страница

1 4320X-5000006 Кабина .....	2
------------------------------	---

## Ссылки

Таблица 1 Ссылки

---

Модуль данных/публикация	Наименование
<a href="#">375-5601015</a>	Установка поручня панели задка
<a href="#">4320-5000007</a>	Кабина с дверьми
<a href="#">4320X-3910020</a>	Крепление огнетушителя
<a href="#">4320X-8201006</a>	Установка держателя зеркала правая
<a href="#">4320X-8201007</a>	Установка держателя зеркала левая

---

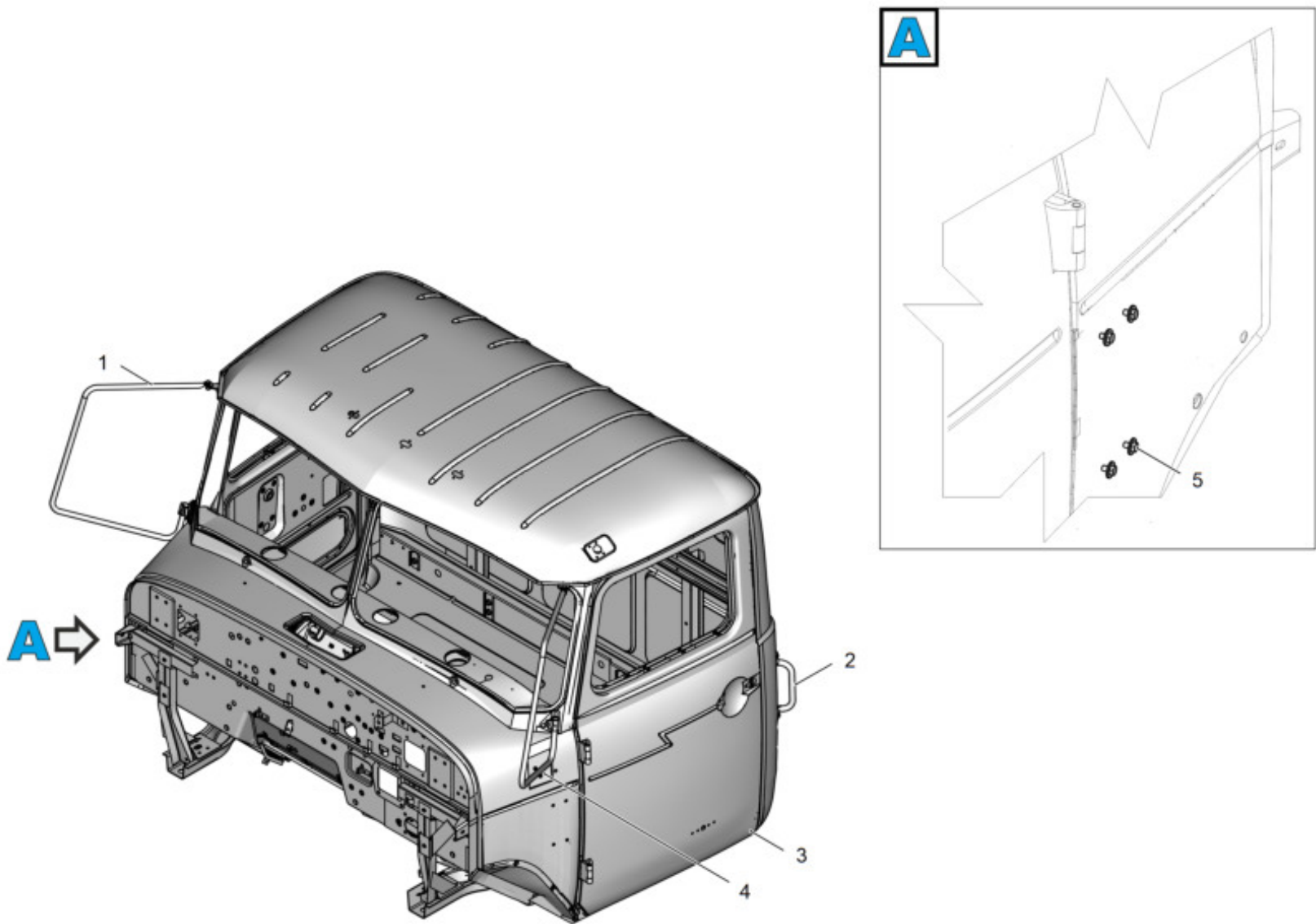


Рис. 1 4320X-5000006 Кабина

Таблица 2 Кабина

Позиция	Обозначение	Наименование	Количество на одну сборочную единицу	Примечание
1	4320X-8201006	Установка держателя зеркала правая	1	
2	375-5601015	Установка поручня панели задка	2	
3	4320-5000007	Кабина с дверьми	1	
4	4320X-8201007	Установка держателя зеркала левая	1	
5	4320X-3910020	Крепление огнетушителя	1	

---

## Кабина с дверьми

<b>Оглавление</b>	Страница
Кабина с дверьми.....	1
Ссылки.....	1

<b>Перечень таблиц</b>	Страница
1 Ссылки.....	1
2 Кабина с дверьми .....	3

<b>Перечень иллюстраций</b>	Страница
1 4320-5000007 Кабина с дверьми .....	2

### **Ссылки**

*Таблица 1 Ссылки*

---

Модуль данных/публикация	Наименование
Нет ссылок	

---



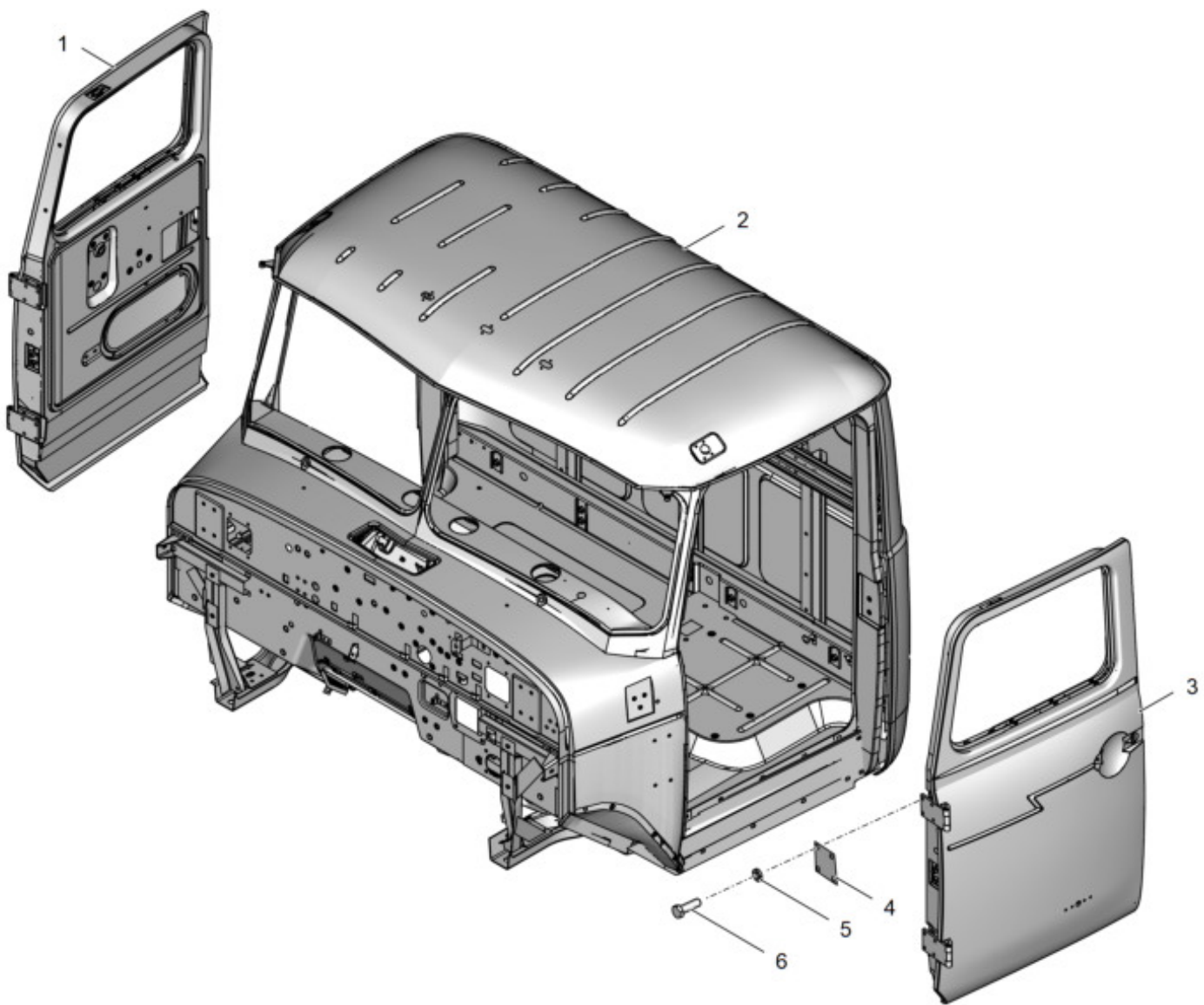


Рис. 1 4320-5000007 Кабина с дверьми

Таблица 2 Кабина с дверьми

Позиция	Обозначение	Наименование	Количество на одну сборочную единицу	Примечание
1	4320Ф-6100014-01	Дверь правая	1	
2	4320-5000024	Кабина (сварка)	1	
3	4320Ф-6100015	Дверь левая	1	
4	377-6106036	Пластина регулировочная под петли	2	по необходимости
5	252135-П2	Шайба 8Т ОСТ 37.001.115-75	16	
6	201458-П29	Болт М8-6х25 ОСТ 37.001.123-96	16	

Конечный модуль  
данных

4320-5000007

2020-06-17 Страница 3

---

## Кабина с защитными покрытиями

### Оглавление

Страница

Кабина с защитными покрытиями .....	1
Ссылки.....	1

### Перечень таблиц

Страница

1 Ссылки.....	1
2 Кабина с защитными покрытиями .....	4

### Перечень иллюстраций

Страница

1 4320X-5000008-10 Кабина с защитными покрытиями (Лист 1 из 2).....	2
1 4320X-5000008-10 Кабина с защитными покрытиями (Лист 2 из 2).....	3

## Ссылки

Таблица 1 Ссылки

---

Модуль данных/публикация	Наименование
<a href="#">4320-5000009</a>	Термошумоизоляция кабины
<a href="#">4320Ф-5702001</a>	Профилированная защита
<a href="#">4320X-5000006</a>	Кабина
<a href="#">5557-5112010</a>	Установка изоляционных прокладок основания
<a href="#">5557-5302005-01</a>	Установка обивок усилителя верхней панели
<a href="#">5557ЯХ-5302003</a>	Установка обивок передка

---

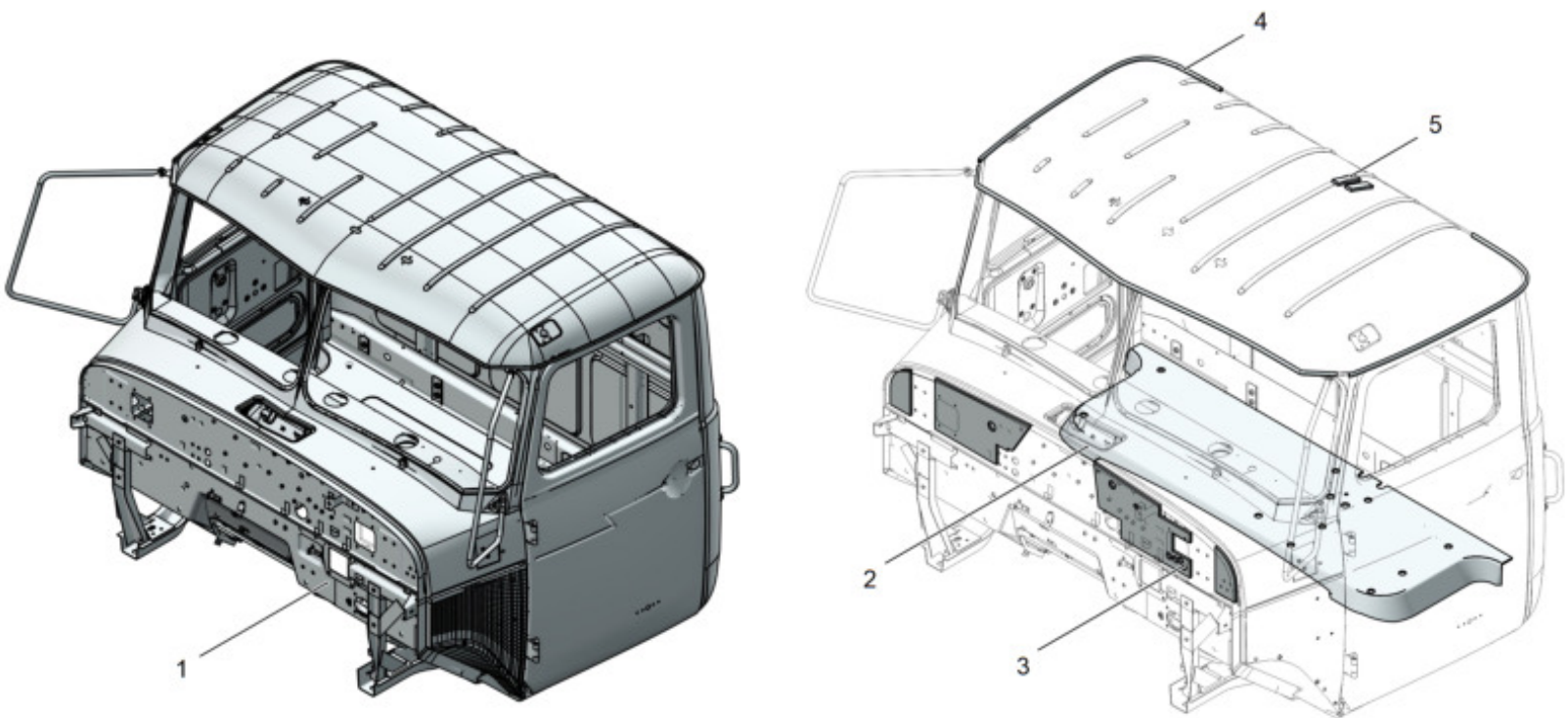


Рис. 1 4320X-5000008-10 Кабина с защитными покрытиями (Лист 1 из 2)

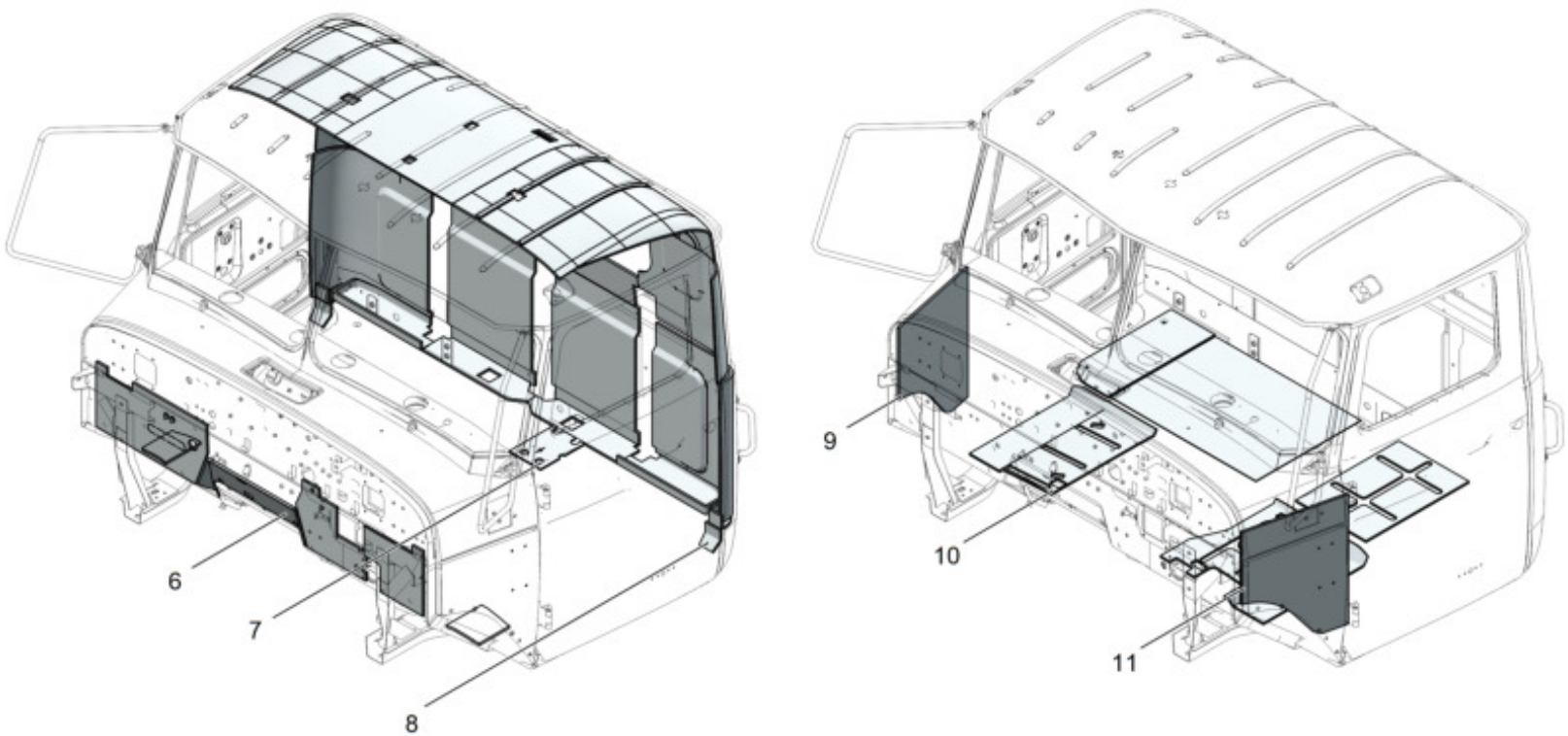


Рис. 1 4320X-5000008-10 Кабина с защитными покрытиями (Лист 2 из 2)

Таблица 2 Кабина с защитными покрытиями

Позиция	Обозначение	Наименование	Количество на одну сборочную единицу	Примечание
1	4320X-5000006	Кабина	1	
2	4320-5112052	Прокладка пола утеплительная	1	
3	5557-5302005-01	Установка обивок усилителя верхней панели	1	
4	4320Ф-5702001	Профилированная защита	1	
5	377-5702062	Прокладка	2	
6	5557ЯХ-5302003	Установка обивок передка	1	
7	432001-3508091	Прокладка для кронштейна	1	
8	4320-5000009	Термошумоизоляция кабины	1	
9	4320-5302026	Обивка передка боковая правая	1	
10	5557-5112010	Установка изоляционных прокладок основания	1	
11	4320-5302027	Обивка передка боковая левая	1	

---

## Термошумоизоляция кабины

<b>Оглавление</b>	Страница
Термошумоизоляция кабины .....	1
Ссылки.....	1

<b>Перечень таблиц</b>	Страница
1 Ссылки.....	1
2 Термошумоизоляция кабины.....	3

<b>Перечень иллюстраций</b>	Страница
1 4320-5000009 Термошумоизоляция кабины.....	2

### **Ссылки**

*Таблица 1 Ссылки*

---

Модуль данных/публикация	Наименование
<a href="#">4320Ф-5112003</a>	Установка прокладок пола

---

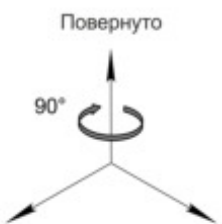
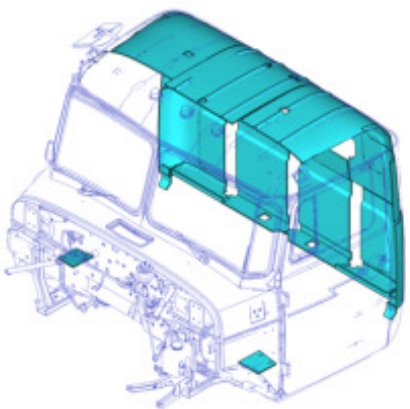
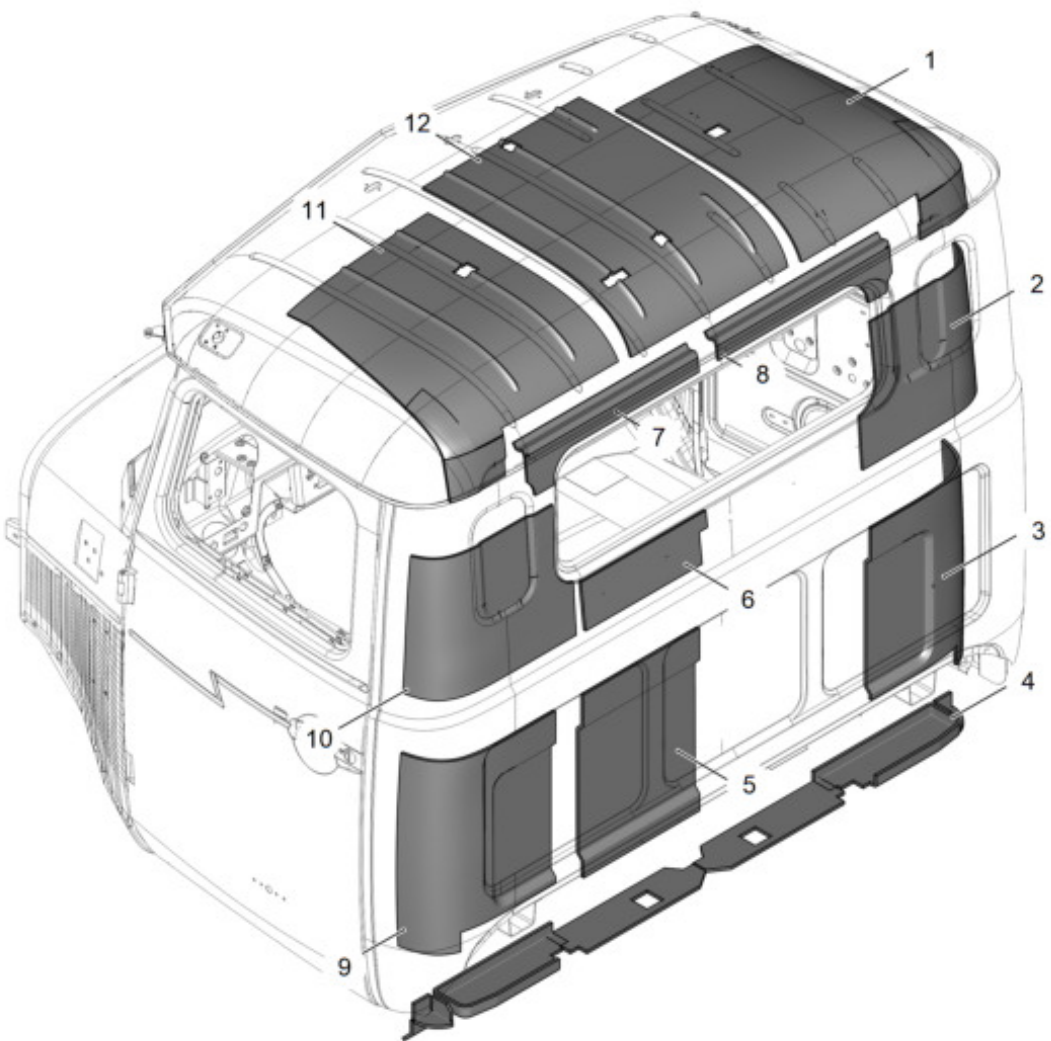


Рис. 1 4320-5000009 Термошумоизоляция кабины



Таблица 2 Термошумоизоляция кабины

Позиция	Обозначение	Наименование	Количество на одну сборочную единицу	Примечание
1	4320-5712034	Прокладка утеплительная крыши правая	1	
2	375K-5612004	Прокладка утеплительная боковая верхняя правая	1	
3	375K-5612002	Прокладка утеплительная боковая нижняя правая	1	
4	4320Ф-5112003	Установка прокладок пола	1	
5	375K-5612009	Прокладка утеплительная нижняя средняя	2	
6	375K-5612007	Прокладка утеплительная верхняя средняя	2	
7	4320-5712030	Прокладка утеплительная крыши левая	1	
8	4320-5712029	Прокладка утеплительная крыши правая	1	
9	375K-5612003	Прокладка утеплительная боковая нижняя левая	1	
10	375K-5612005	Прокладка утеплительная боковая верхняя левая	1	
11	4320-5712031	Прокладка утеплительная крыши левая	1	
12	4320E5-5712032	Прокладка утеплительная крыши	1	

Конечный модуль  
данных

4320-5000009

2019-12-18 Страница 3

## Кабина

<b>Оглавление</b>	Страница
Кабина .....	1
Ссылки .....	1

<b>Перечень таблиц</b>	Страница
1 Ссылки .....	1
2 Кабина .....	9

<b>Перечень иллюстраций</b>	Страница
1 4320Я-5000010-04 Кабина (Лист 1 из 6) .....	3
1 4320Я-5000010-04 Кабина (Лист 2 из 6) .....	4
1 4320Я-5000010-04 Кабина (Лист 3 из 6) .....	5
1 4320Я-5000010-04 Кабина (Лист 4 из 6) .....	6
1 4320Я-5000010-04 Кабина (Лист 5 из 6) .....	7
1 4320Я-5000010-04 Кабина (Лист 6 из 6) .....	8

## Ссылки

Таблица 1 Ссылки

Модуль данных/публикация	Наименование
<a href="#">377-6106075</a>	Установка ограничителя хода двери
<a href="#">377-6107000-11</a>	Установка уплотнителей проема
<a href="#">4320-5000003</a>	Установка стекол кабины
<a href="#">4320-5208002</a>	Установка омывателя ветрового стекла
<a href="#">4320-5301125</a>	Установка распорок панели приборов
<a href="#">4320-5304005-01</a>	Вентиляция, отопление и обогрев ветровых стекол
<a href="#">4320-5304005-02</a>	Вентиляция, отопление и обогрев ветровых стекол
<a href="#">4320-6800005-11</a>	Сиденье водителя на механизме регулирования
<a href="#">4320-8217005-01</a>	Установка кронштейнов ремней безопасности
<a href="#">4320Ф-6100006</a>	Установка арматуры и стекол двери правой
<a href="#">4320Ф-6100007</a>	Установка арматуры и стекол двери левой
<a href="#">4320Ф-6102100</a>	Установка обивок дверей (комплект)
<a href="#">4320Ф-6105100-03</a>	Установка наружных ручек дверей
<a href="#">4320Ф-8047010</a>	Установка спецоборудования
<a href="#">4320Ф-8201000-02</a>	Установка зеркал
<a href="#">4320Ф-8204005</a>	Установка противосолнечных козырьков

Таблица 1 Ссылки (Продолжение)

Модуль данных/публикация	Наименование
<a href="#">4320X-5000008-10</a>	Кабина с защитными покрытиями
<a href="#">4320X-6810005-01</a>	Установка сиденья пассажира
<a href="#">4320X-8201004</a>	Установка наружного зеркала заднего вида правая
<a href="#">4320X-8201005</a>	Установка наружного зеркала заднего вида левая
<a href="#">4320X-8217005</a>	Установка ремней безопасности
<a href="#">4320X-8217005-01</a>	Установка ремней безопасности
<a href="#">4320X-8217005-02</a>	Установка ремней безопасности
<a href="#">5557-5325004</a>	Монтаж оборудования панели приборов
<a href="#">5557Я-5000100</a>	Обивка кабины

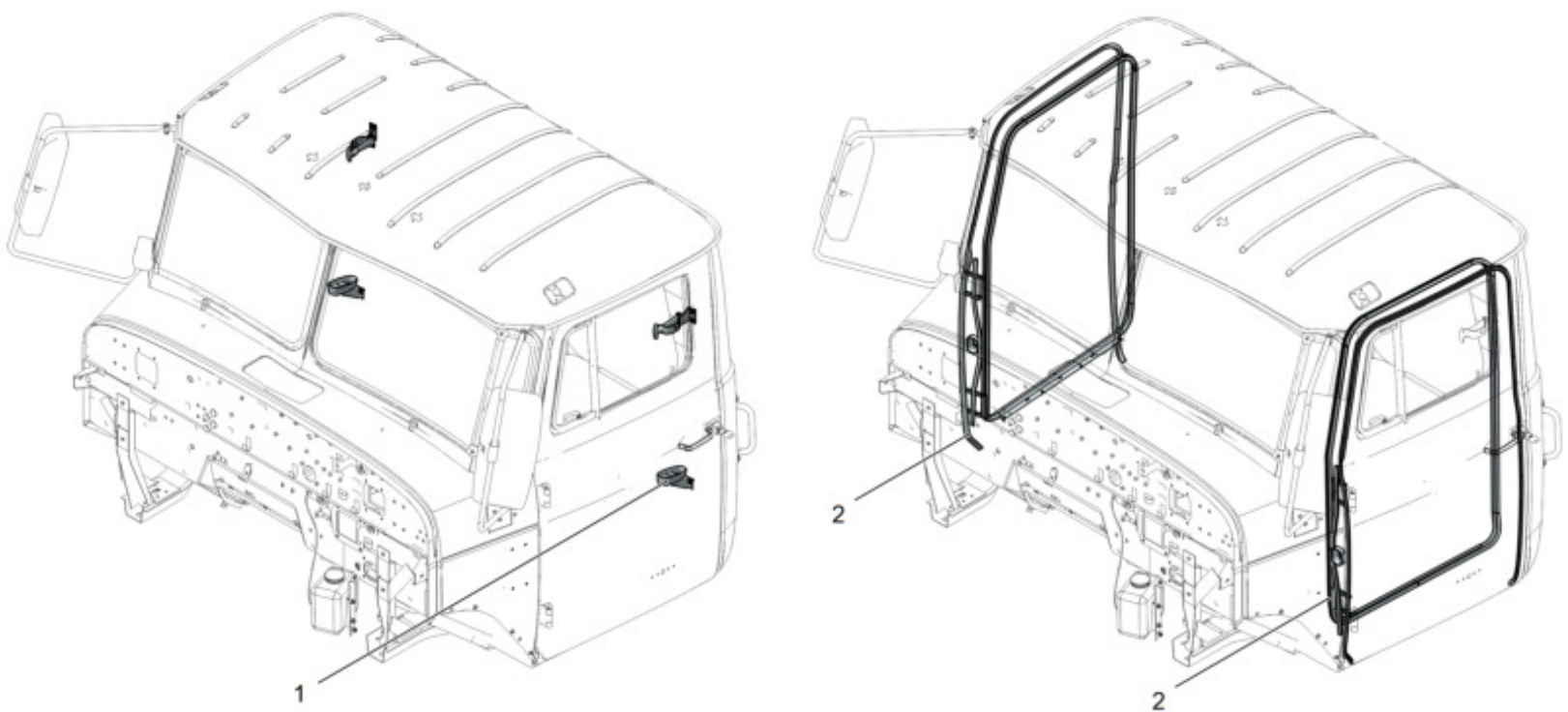


Рис. 1 4320Я-5000010-04 Кабина (Лист 1 из 6)

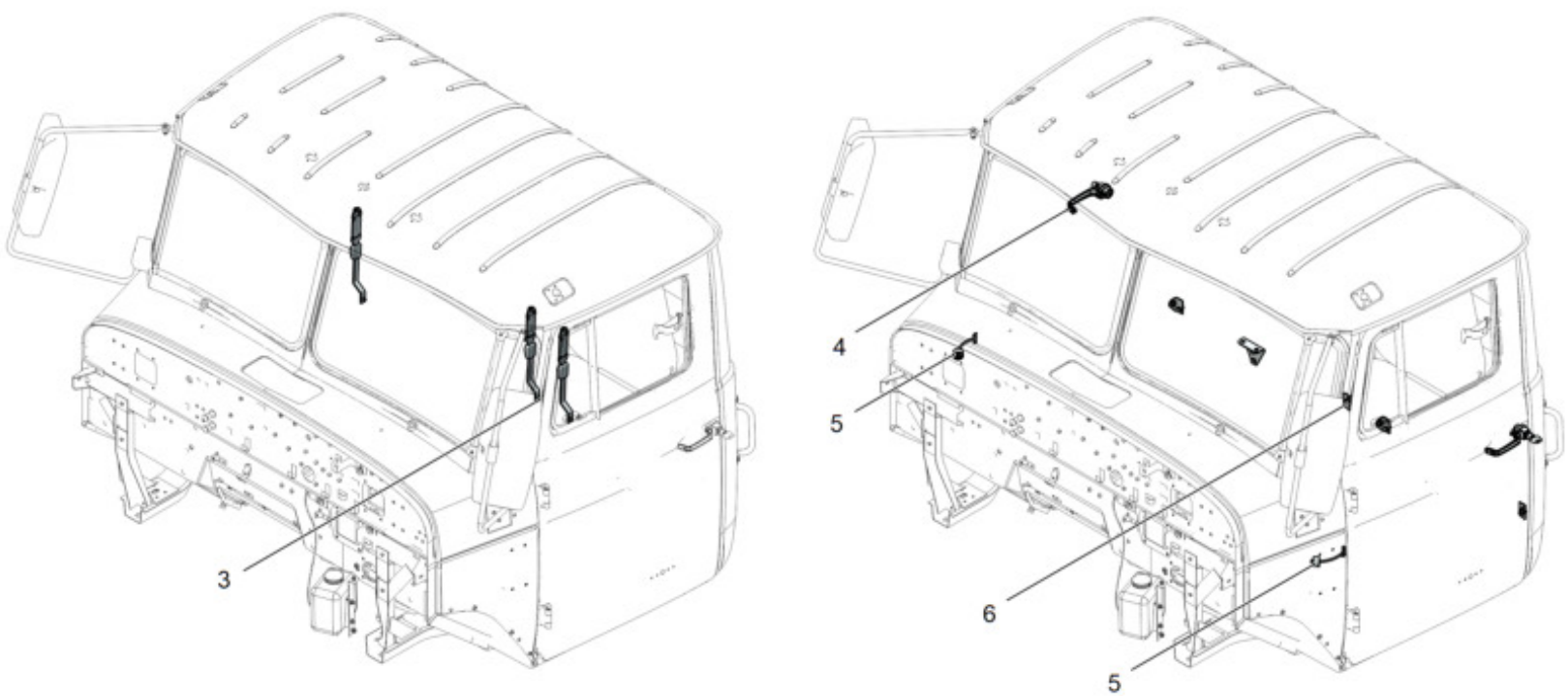


Рис. 1 4320Я-5000010-04 Кабина (Лист 2 из 6)

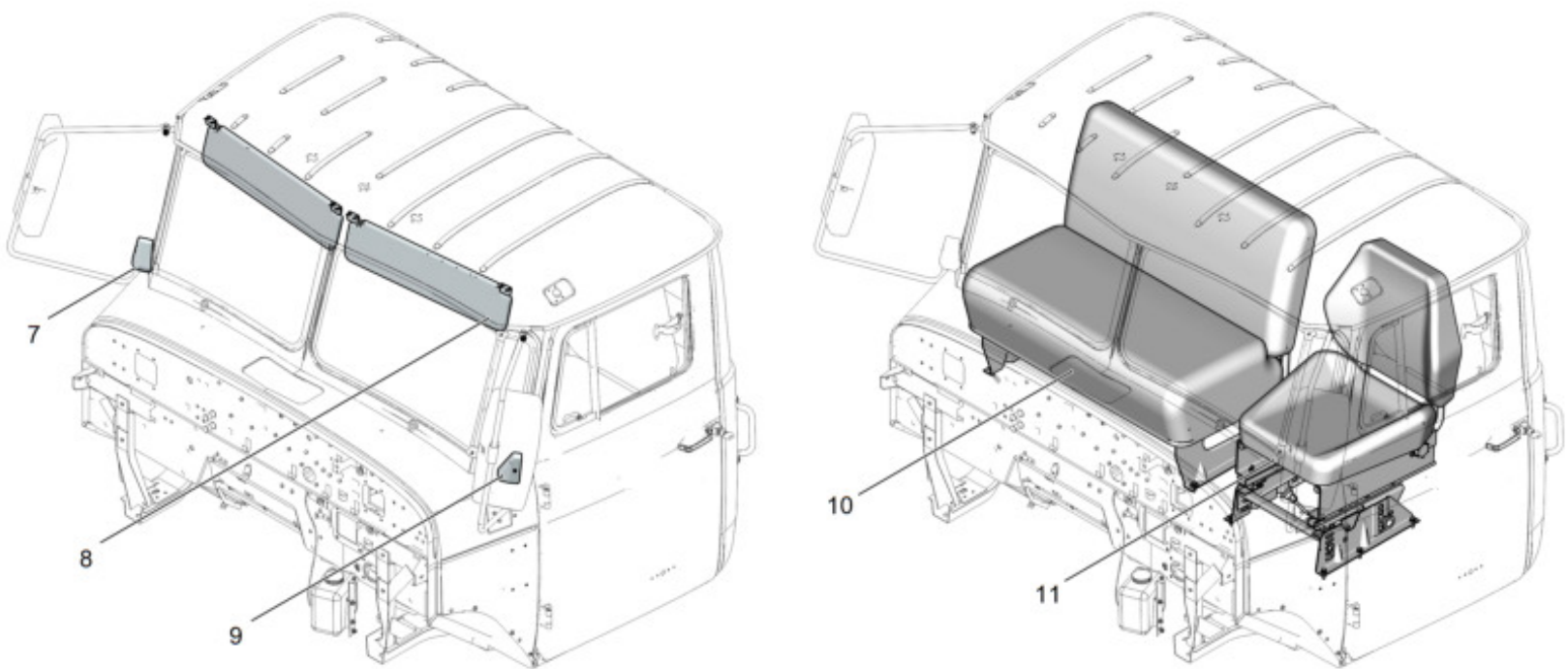


Рис. 1 4320Я-5000010-04 Кабина (Лист 3 из 6)

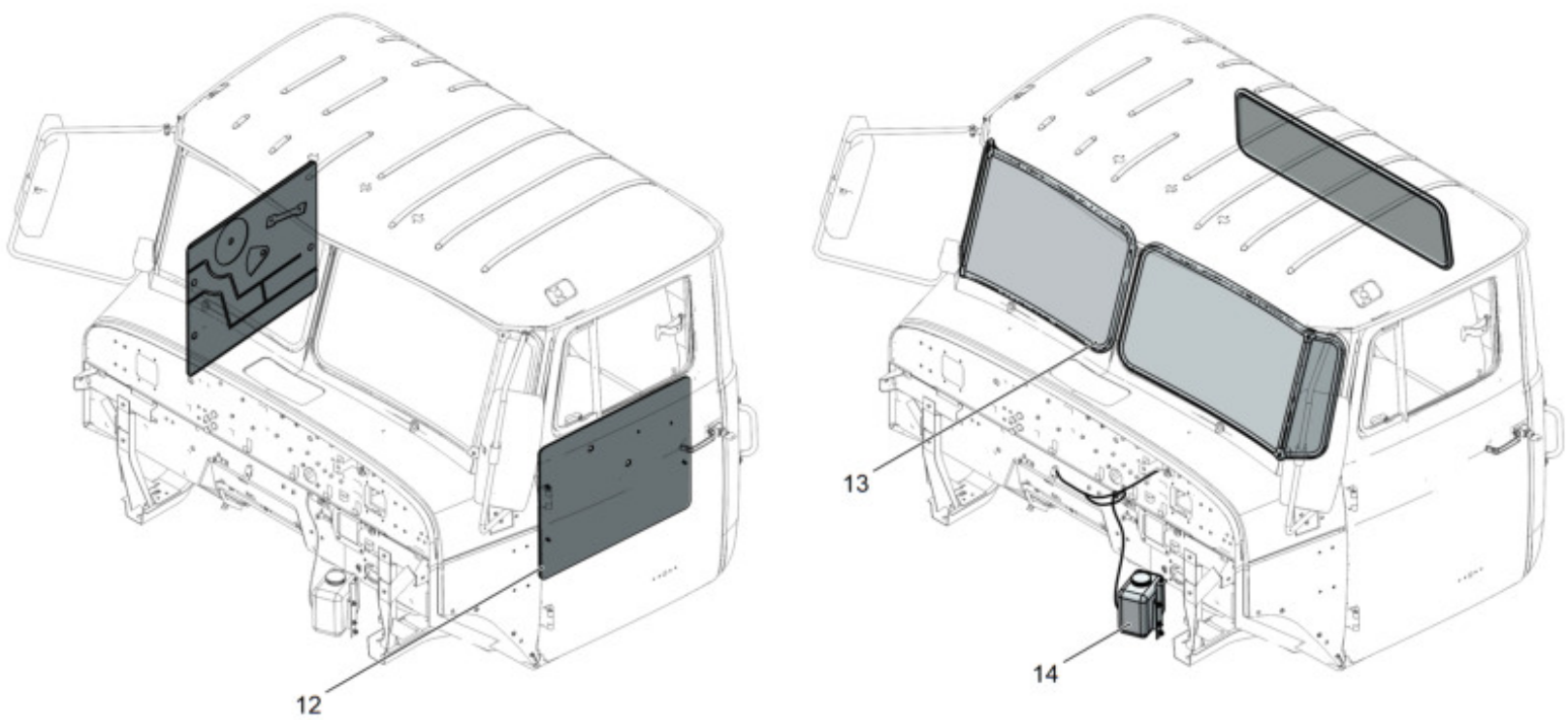


Рис. 1 4320Я-5000010-04 Кабина (Лист 4 из 6)

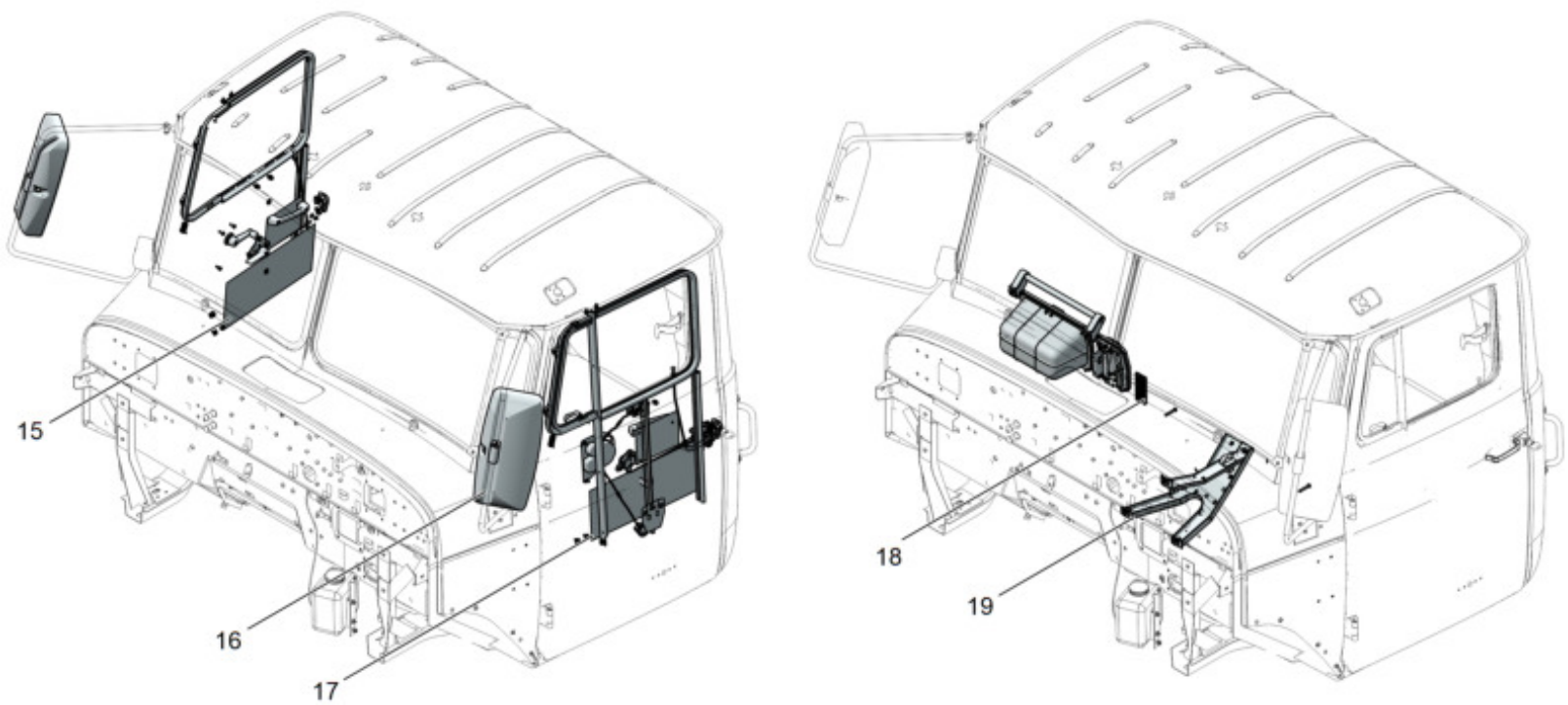


Рис. 1 4320Я-5000010-04 Кабина (Лист 5 из 6)



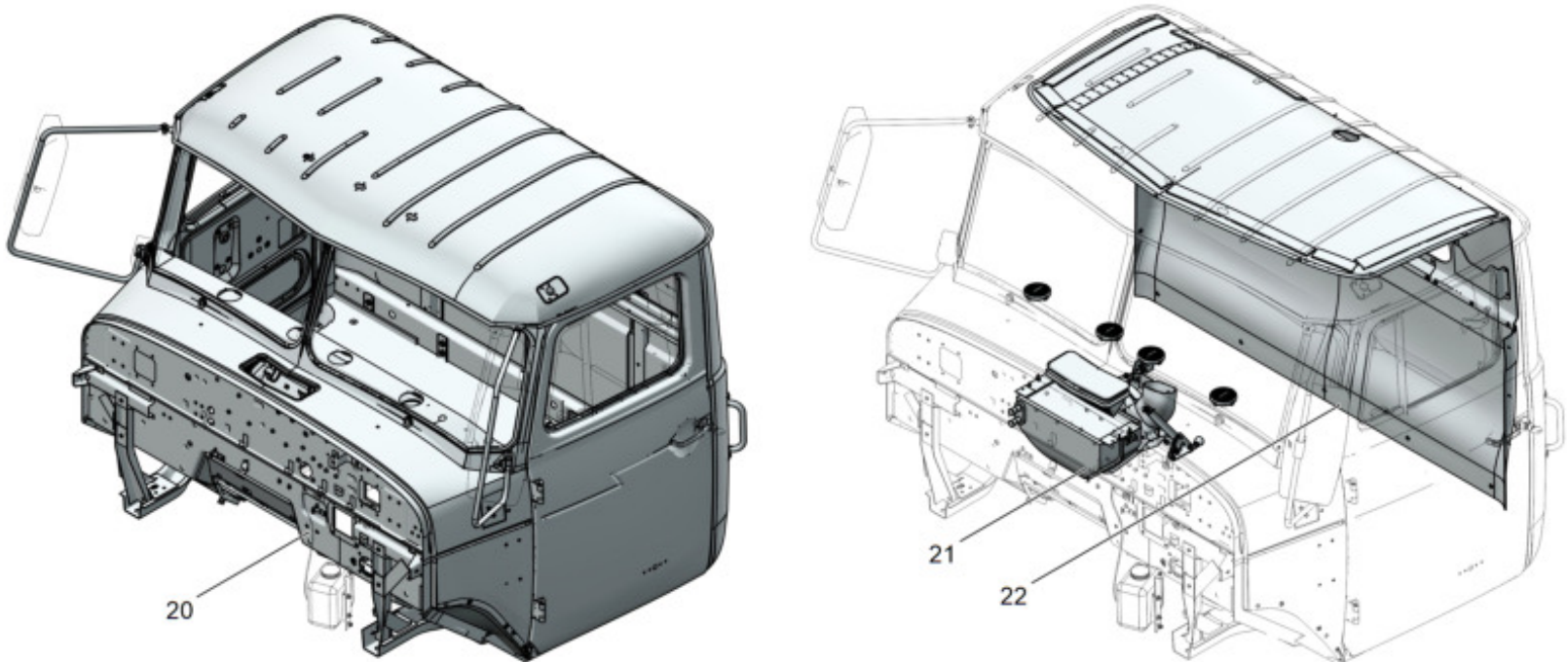


Рис. 1 4320Я-5000010-04 Кабина (Лист 6 из 6)

Таблица 2 Кабина

Позиция	Обозначение	Наименование	Количество на одну сборочную единицу	Примечание
1	4320Ф-8047010	Установка спецоборудования	1	
2	377-6107000-11	Установка уплотнителей на двери и проеме	2	
3		Установка ремней безопасности	1	
	4320Х-8217005	· Установка ремней безопасности	1	Допускается замена на 4320Х-8217005-01, 4320Х-8217005-02 Установка ремней безопасности
	4320Х-8217005-01	· Установка ремней безопасности	1	
	4320Х-8217005-02	· Установка ремней безопасности	1	
4	4320Ф-6105100-03	Установка наружных ручек дверей	1	
5	377-6106075	Установка ограничителя хода двери	2	
6	4320-8217005-01	Установка кронштейнов ремней безопасности	1	
7	4320Х-8201004	Установка наружного зеркала заднего вида правая	1	
8	4320Ф-8204005	Установка противосолнечных козырьков	1	
9	4320Х-8201005	Установка наружного зеркала заднего вида	1	
10	4320Х-6810005-01	Установка сиденья пассажиров	1	Допускается замена на 4320Х-6810005-03
11	4320-6800005-11	Сиденье водителя на механизме регулирования	1	
12	4320Ф-6102100	Установка обивок дверей (комплект)	1	
13	4320-5000003	Установка стекол	1	
14	4320-5208002	Установка омывателя ветрового стекла	1	

Таблица 2 Кабина (Продолжение)

Позиция	Обозначение	Наименование	Количество на одну сборочную единицу	Примечание
15	4320Ф-6100006	Установка арматуры и стекол двери правой	1	
16	4320Ф-8201000-02	Установка зеркал	1	
17	4320Ф-6100007	Установка арматуры и стекол двери левой	1	
18	5557-5325004	Монтаж оборудования панели приборов	1	
19	4320-5301125	Установка распорок панели приборов	1	
20	4320Х-5000008-10	Кабина с защитными покрытиями	1	
21		Вентиляция отопление и обогрев ветровых стекол	1	
	4320-5304005-01	· Вентиляция отопление и обогрев ветровых стекол	1	Допускается замена на 4320-5304005-02 Вентиляция отопление и обогрев ветровых стекол
	4320-5304005-02	· Вентиляция отопление и обогрев ветровых стекол	1	
22	5557Я-5000100	Обивка кабины	1	

Конец модуля  
Данных

4320Я-5000010-04

2020-11-30 Страница 10

## Кабина

### Оглавление

	Страница
Кабина .....	1
Ссылки .....	1

### Перечень таблиц

	Страница
1 Ссылки .....	1
2 Кабина .....	13

### Перечень иллюстраций

	Страница
1 4320Я2-5000012-05 Кабина (Лист 1 из 10) .....	3
1 4320Я2-5000012-05 Кабина (Лист 2 из 10) .....	4
1 4320Я2-5000012-05 Кабина (Лист 3 из 10) .....	5
1 4320Я2-5000012-05 Кабина (Лист 4 из 10) .....	6
1 4320Я2-5000012-05 Кабина (Лист 5 из 10) .....	7
1 4320Я2-5000012-05 Кабина (Лист 6 из 10) .....	8
1 4320Я2-5000012-05 Кабина (Лист 7 из 10) .....	9
1 4320Я2-5000012-05 Кабина (Лист 8 из 10) .....	10
1 4320Я2-5000012-05 Кабина (Лист 9 из 10) .....	11
1 4320Я2-5000012-05 Кабина (Лист 10 из 10) .....	12

## Ссылки

Таблица 1 Ссылки

Модуль данных/публикация	Наименование
<a href="#">4320-3700003</a>	Установка поворотных фар, плафона и знака автопоезда
<a href="#">4320-3819000-01</a>	Установка гибкого вала и выключателя сигнала
<a href="#">4320М-3500004</a>	Крепление деталей на кабине
<a href="#">4320Ф-3400004</a>	Установка рулевой колонки
<a href="#">4320Ф-3517010-10</a>	Установка заглушки крана дополнительного торможения
<a href="#">4320Х-4202003</a>	Установка заглушек в кабине
<a href="#">4320Х-5205005-01</a>	Установка стеклоочистителя
<a href="#">4320Х-5301127</a>	Установка заглушки для АБС
<a href="#">4320Я-1108003-02</a>	Установка деталей привода акселератора на кабине
<a href="#">4320Я2-1310294</a>	Монтаж управления штормой
<a href="#">4320Я2-3508005</a>	Установка рычага стояночного тормоза в кабине
<a href="#">4320Я3-1602007-20</a>	Установка педалей сцепления и тормоза на кабине

Таблица 1 Ссылки (Продолжение)

Модуль данных/публикация	Наименование
<a href="#">4320Я-3570009-20</a>	Установка трубок и крана вспомогательного тормоза на кабине
<a href="#">4320Я-5000010-04</a>	Кабина
<a href="#">4320Я5-3805131-20</a>	Установка дополнительных выключателей (ДОМ)
<a href="#">4320ЯХ-3700002</a>	Установка электрооборудования на переднем щите кабины
<a href="#">4320ЯХ-3700011-17</a>	Установка электрооборудования на панели приборов
<a href="#">4320ЯХ-3700031-17</a>	Установка электрооборудования в кабине
<a href="#">4320ЯХ-3700051</a>	Установка электрооборудования управления накачкой шин в кабине
<a href="#">4320ЯХ-3805019</a>	Щиток выключателя вентилятора двигателя
<a href="#">55571Х-3100003-41</a>	Установка системы накачки шин в кабине

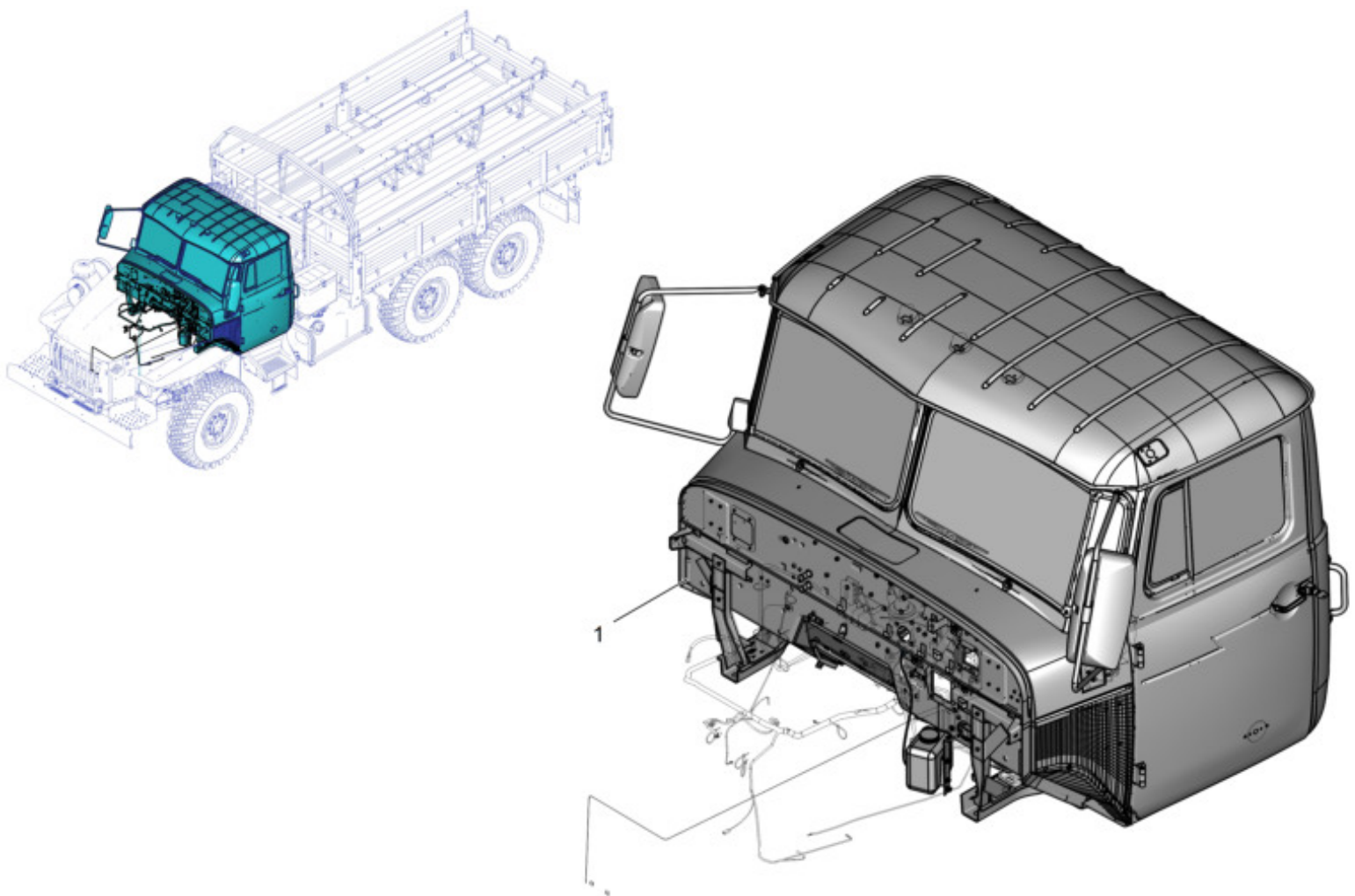


Рис. 1 4320Я2-5000012-05 Кабина (Лист 1 из 10)

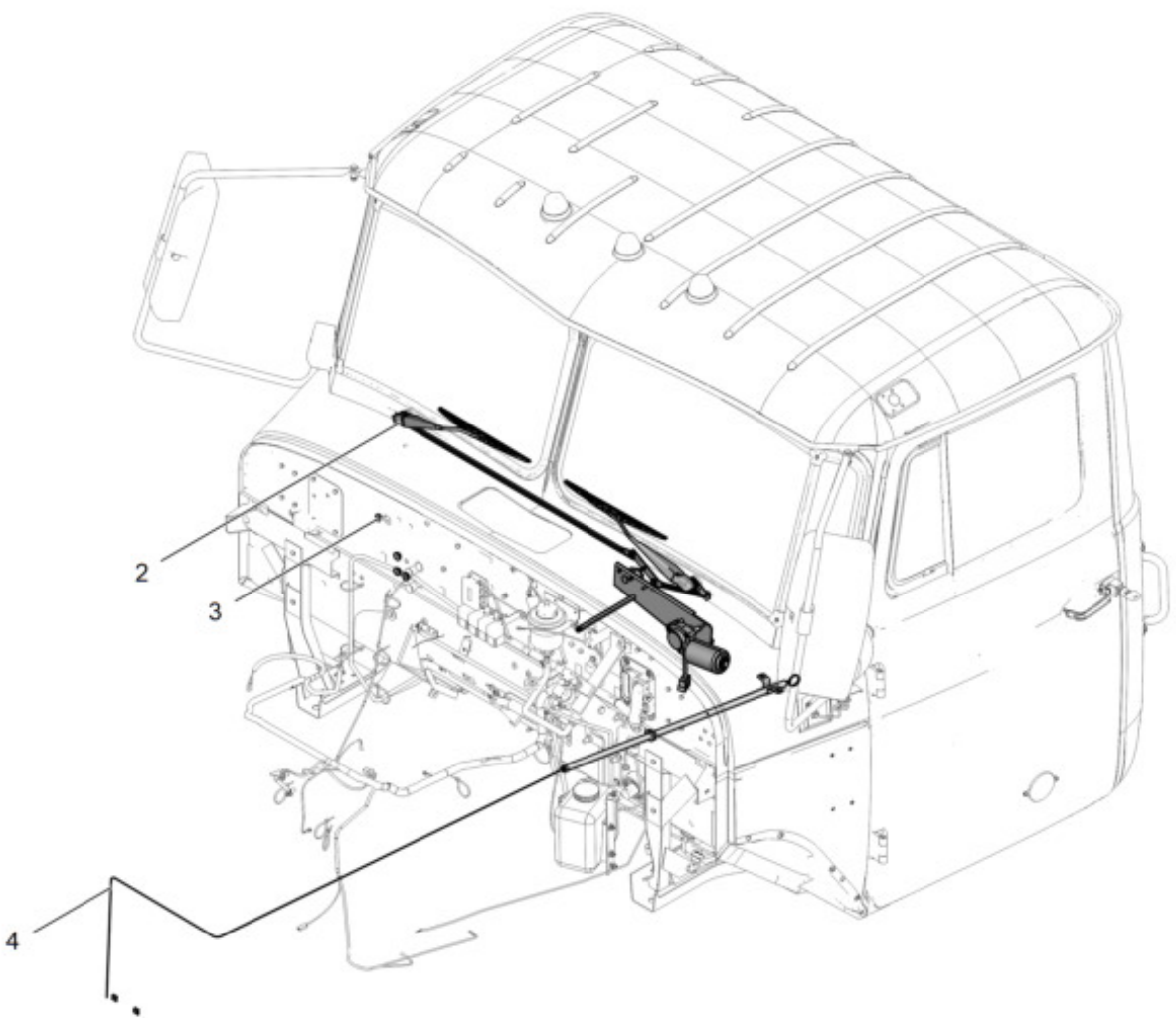


Рис. 1 4320Я2-5000012-05 Кабина (Лист 2 из 10)

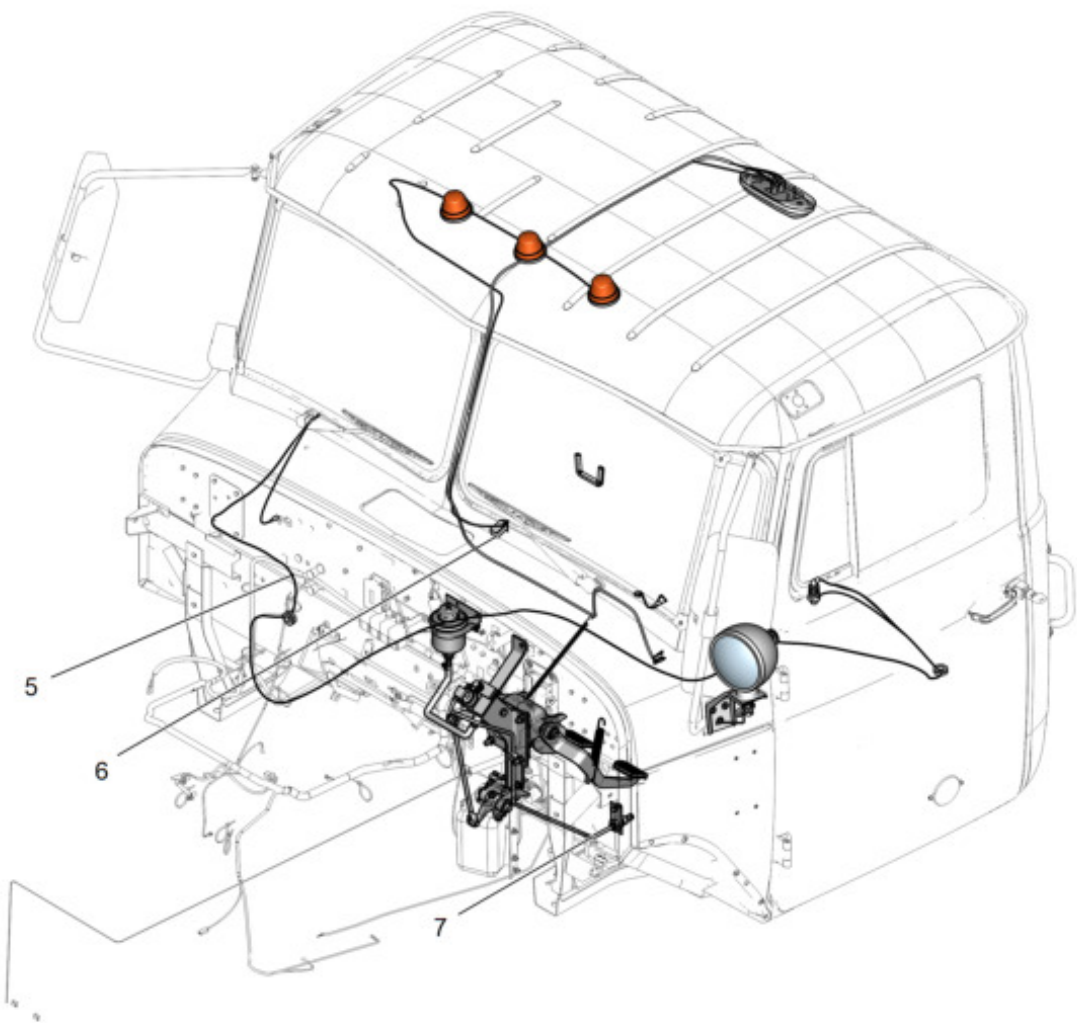


Рис. 1 4320Я2-5000012-05 Кабина (Лист 3 из 10)



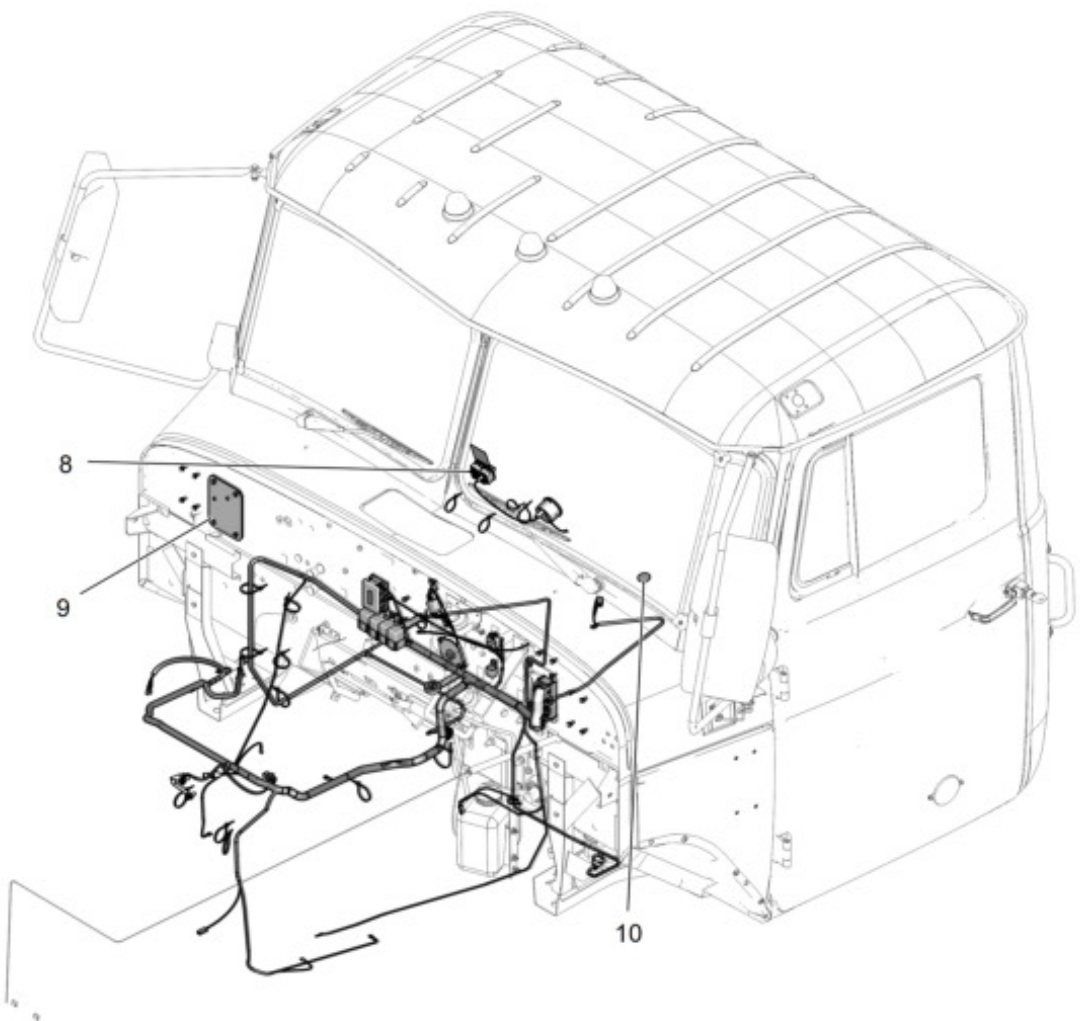


Рис. 1 4320Я2-5000012-05 Кабина (Лист 4 из 10)

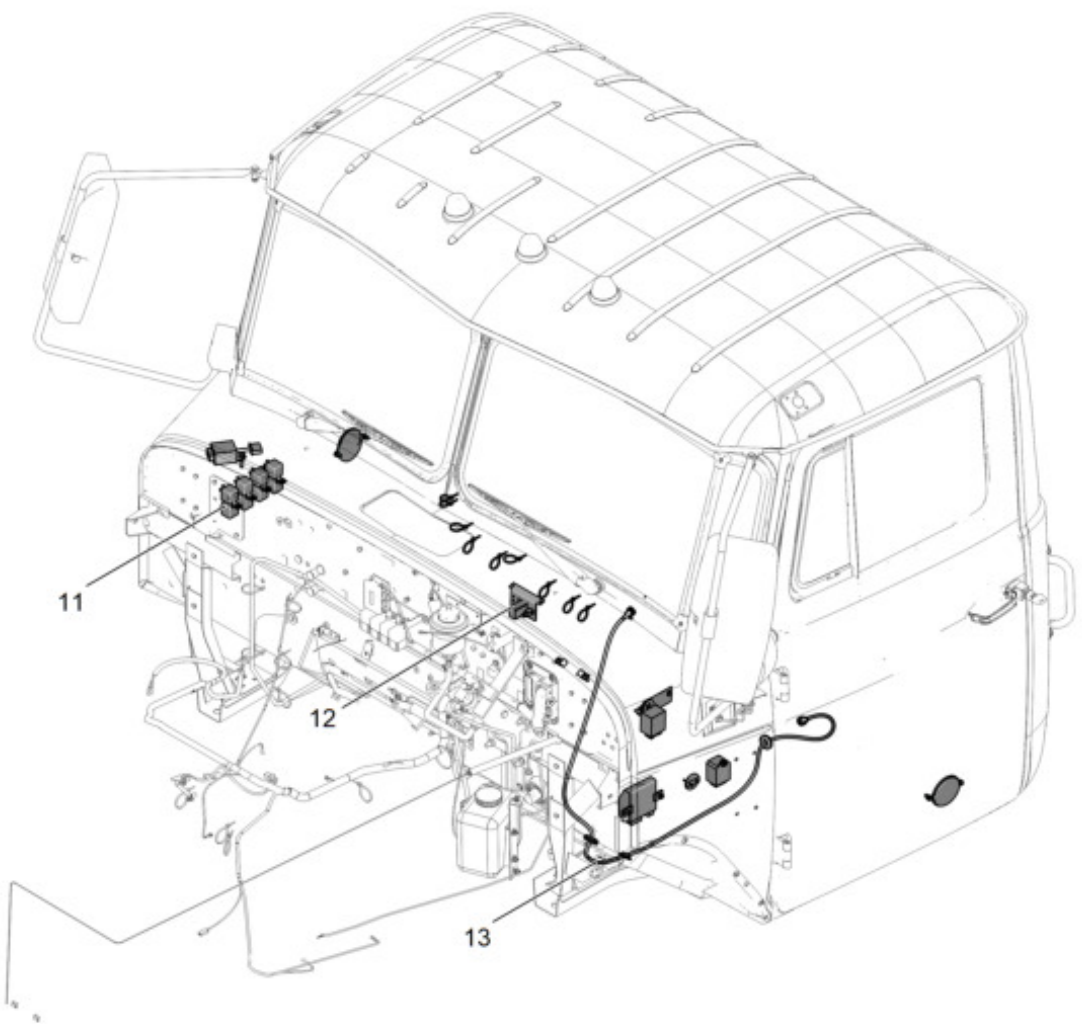


Рис. 1 4320Я2-5000012-05 Кабина (Лист 5 из 10)

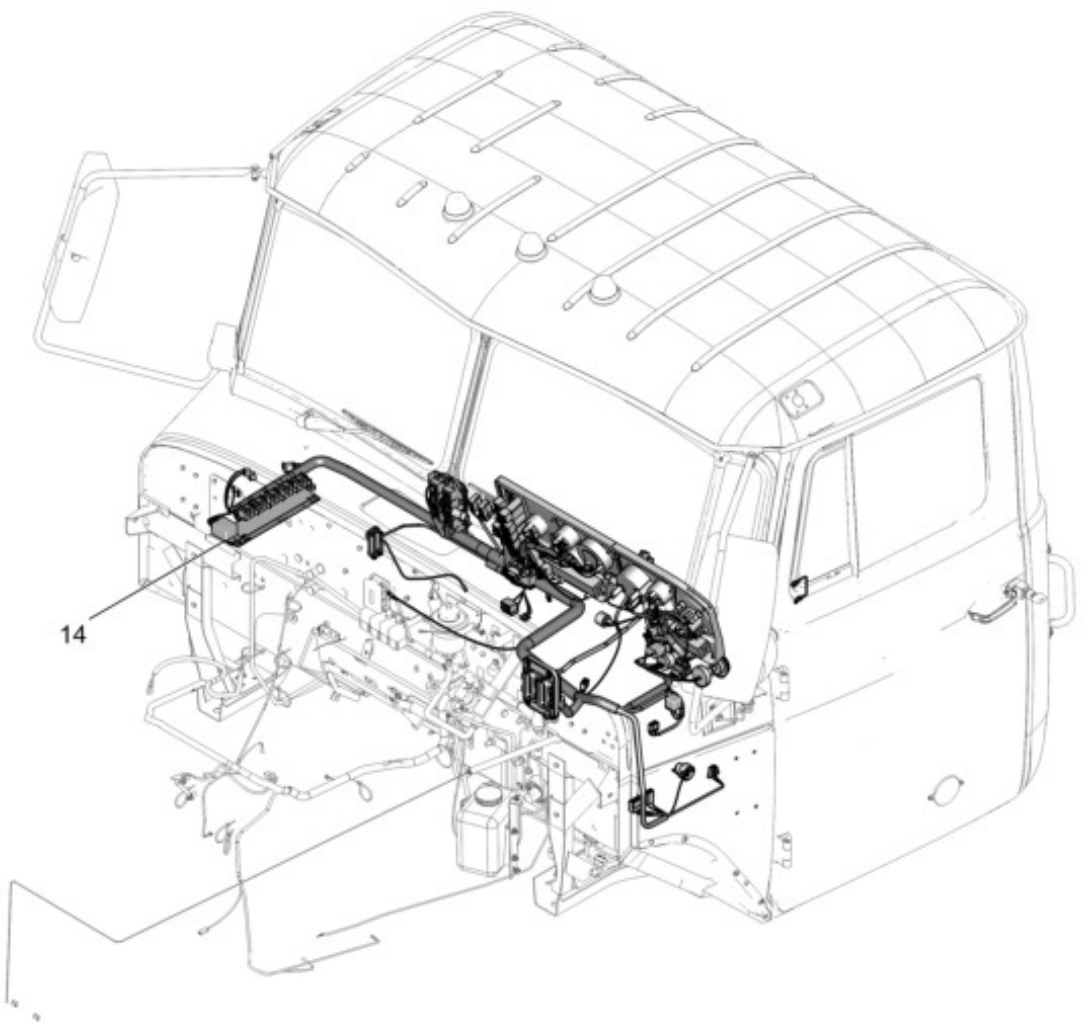


Рис. 1 4320Я2-5000012-05 Кабина (Лист 6 из 10)

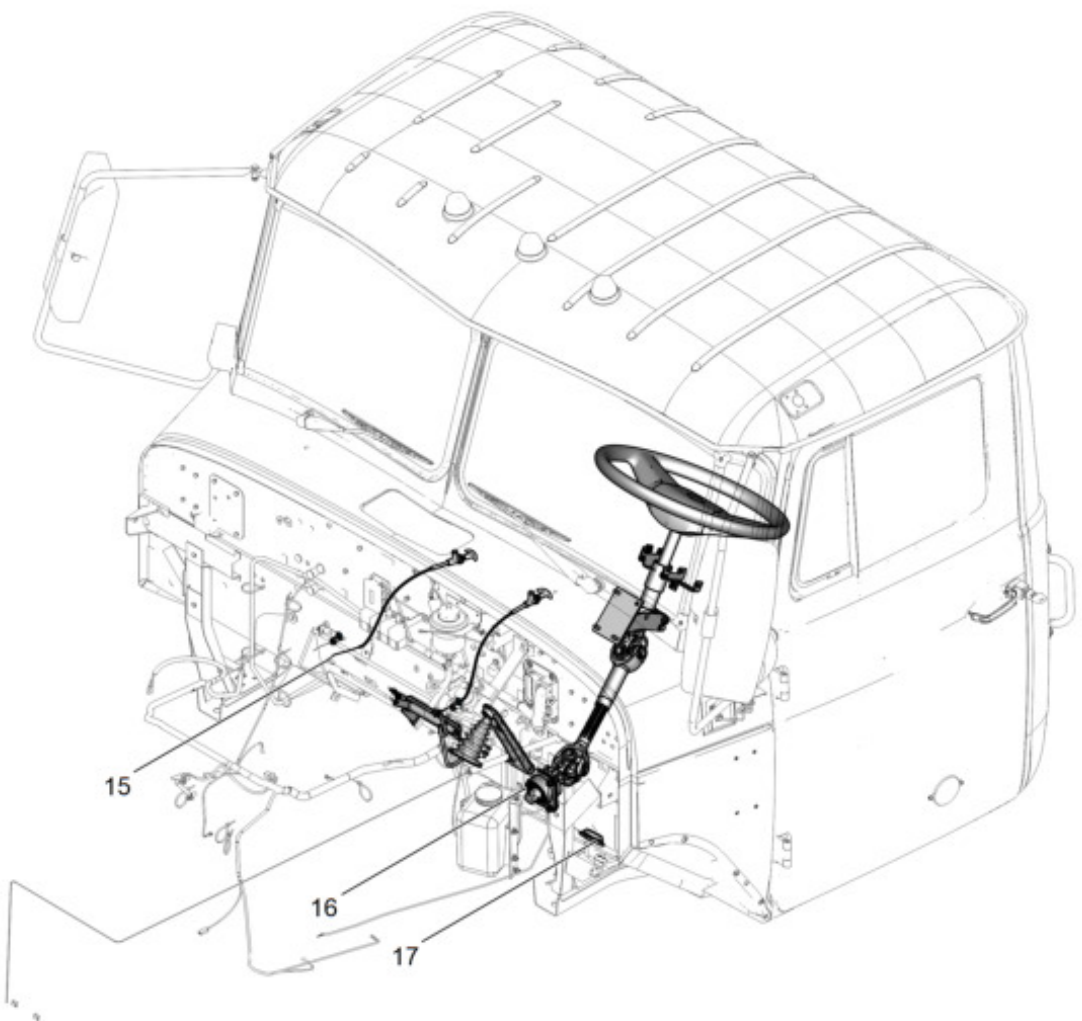


Рис. 1 4320Я2-5000012-05 Кабина (Лист 7 из 10)

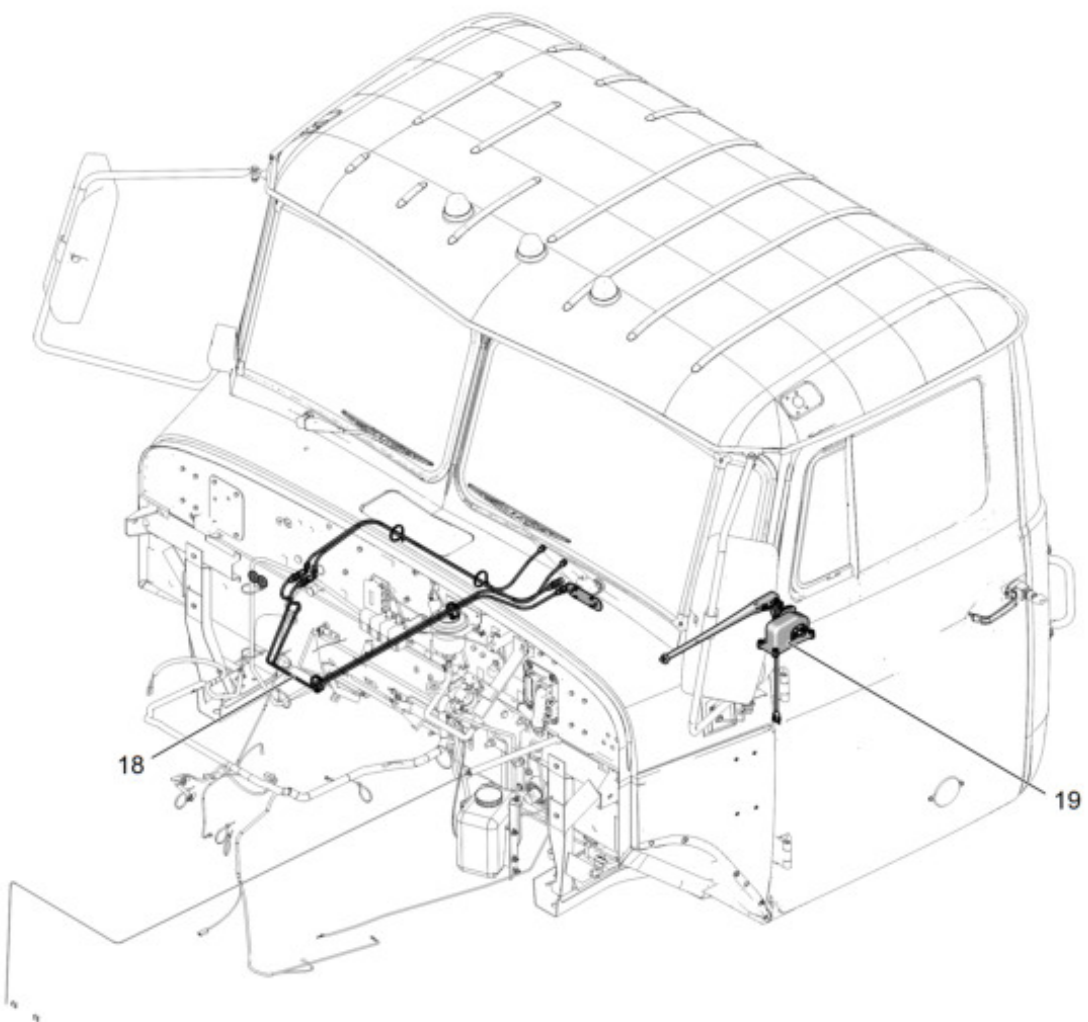


Рис. 1 4320Я2-5000012-05 Кабина (Лист 8 из 10)

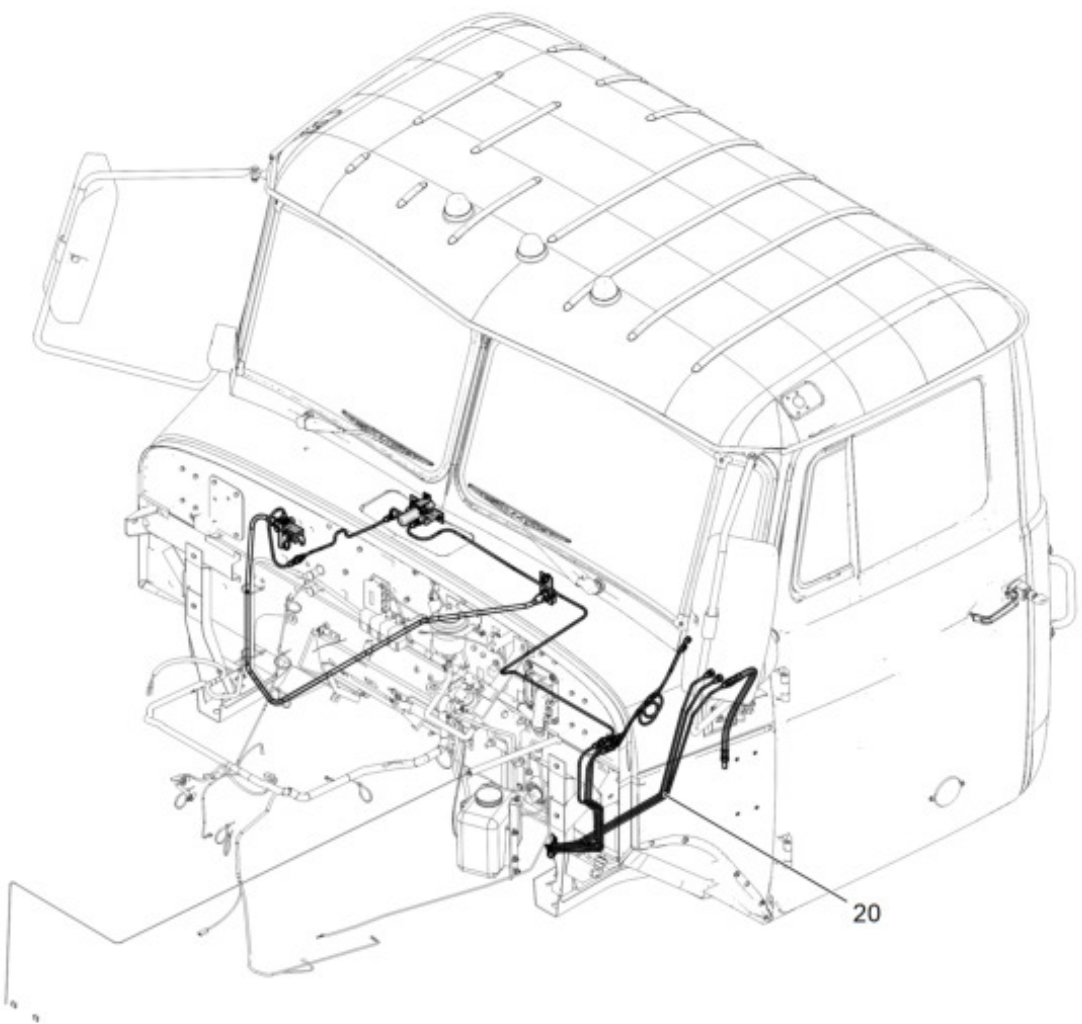


Рис. 1 4320Я2-5000012-05 Кабина (Лист 9 из 10)

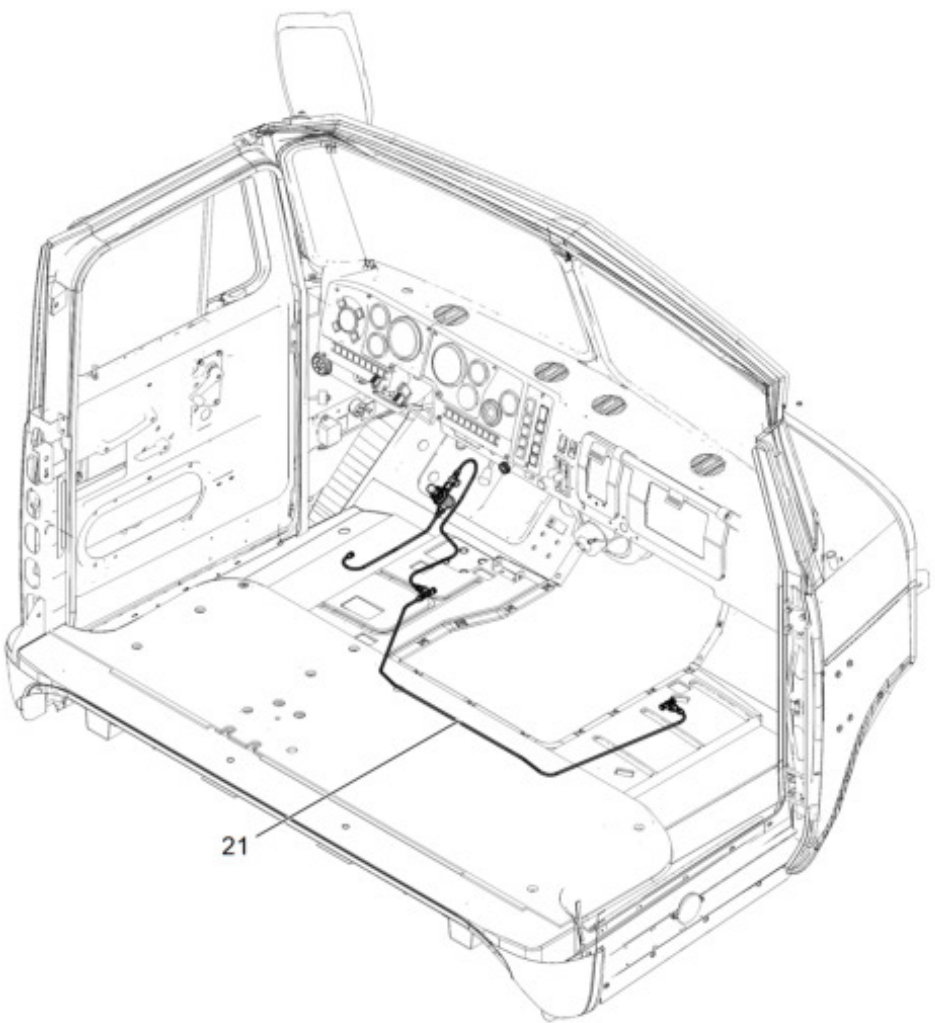


Рис. 1 4320Я2-5000012-05 Кабина (Лист 10 из 10)

Таблица 2 Кабина

Позиция	Обозначение	Наименование	Количество на одну сборочную единицу	Примечание
1	4320Я-5000010-04	Кабина	1	
2	4320Х-5205005-01	Установка стеклоочистителя	1	
3	4320Х-4202003	Установка заглушек на крестовине	1	
4	4320Я2-1310294	Монтаж управления шторой	1	
5	4320-3700003	Установка поворотных фар, плафона и знака автопоезда	1	
6	4320Я5-3805131-20	Установка дополнительных выключателей (ДОМ)	1	
7	4320Я3-1602007-20	Установка педалей сцепления и тормоза на кабине	1	
8	4320ЯХ-3700051	Установка электрооборудования управления накачкой шин в кабине	1	
9	4320ЯХ-3700002	Установка электрооборудования на переднем щите кабины	1	
10	4320Х-5301127	Установка заглушки для АБС	1	
11	4320ЯХ-3700031-17	Установка электрооборудования в кабине	1	
12	4320ЯХ-3805019	Щиток выключателя вентилятора двигателя	1	
13	4320-3819000-01	Установка гибкого вала и выключателя сигнала	1	
14	4320ЯХ-3700011-17	Установка электрооборудования на панели приборов	1	
15	4320Я-1108003-02	Установка деталей привода акселератора на кабине	1	
16	4320Ф-3400004	Установка рулевой колонки	1	
17	4320Ф-3517010-10	Установка заглушки крана дополнительного торможения	1	
18	55571Х-3100003-41	Установка системы накачки шин в кабине	1	
20	4320М-3500004	Крепление деталей пневмопривода в кабине	1	



Таблица 2 Кабина (Продолжение)

Позиция	Обозначение	Наименование	Количество на одну сборочную единицу	Примечание
19	4320Я2-3508005	Установка рычага стояночного тормоза в кабине	1	
21	4320Я-3570009-20	Установка трубок и крана вспомогательного тормоза на кабине	1	

---

## Обивка кабины

<b>Оглавление</b>	Страница
Обивка кабины.....	1
Ссылки.....	1

<b>Перечень таблиц</b>	Страница
1 Ссылки.....	1
2 Обивка кабины.....	3

<b>Перечень иллюстраций</b>	Страница
1 5557Я-5000100 Обивка кабины.....	2

### **Ссылки**

*Таблица 1 Ссылки*

---

Модуль данных/публикация	Наименование
Нет ссылок	

---

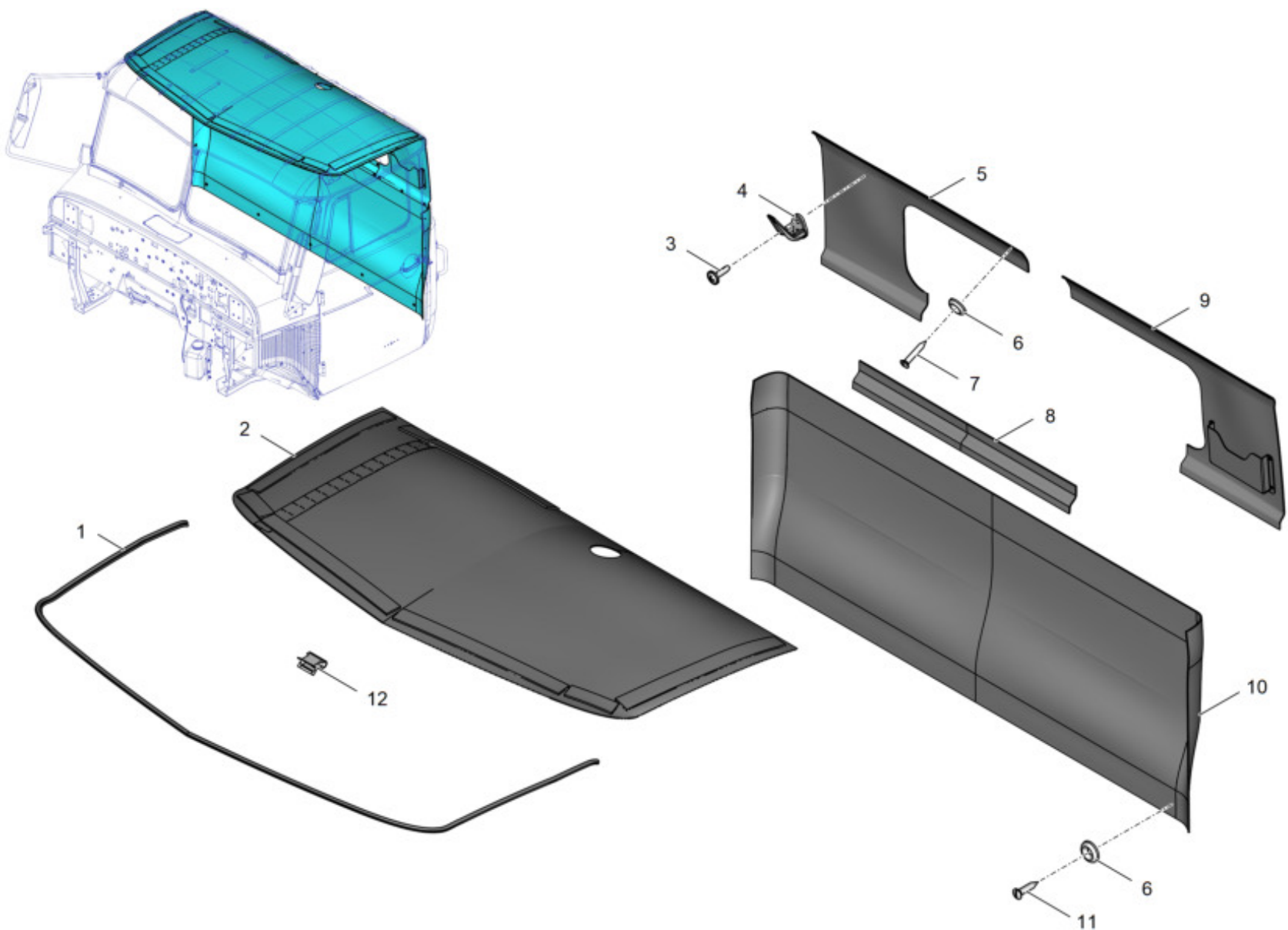


Рис. 1 5557Я-5000100 Обивка кабины

Таблица 2 Обивка кабины

Позиция	Обозначение	Наименование	Количество на одну сборочную единицу	Примечание
1	377-5702053	Уплотнитель	1	
2	5557-5702009-01	Обивка крыши в сборе	1	Допускается замена на 5557-5702009 Обивка задка
3	E39410	Винт СПМ 6x20	2	
4	377-8202503-11	Крючок для одежды	2	
5	5557-5602014-01	Обивка задка правая в сборе	1	Допускается замена на 5557-5602014 Обивка задка правая
6	5557-6102043	Шайба 4,5	36	
7	241822 П29	Винт 4x25	1	
8	4320-5602050-01	Обивка усилителя задка	1	Допускается замена на 4320-5602050 Обивка усилителя задка
9	5557-5602011-01	Обивка задка левая	1	Допускается замена на 5557-5602011 Обивка задка левая с карманом для документов
10	4320-5602004	Обивка изоляционная	1	
11	241819 П29	Винт 4x16	35	
12	375-6802331	Скоба крепления обивки	7	

---

## Установка кабины

<b>Оглавление</b>	Страница
Установка кабины .....	1
Ссылки .....	1

<b>Перечень таблиц</b>	Страница
1 Ссылки .....	1
2 Установка кабины .....	3

<b>Перечень иллюстраций</b>	Страница
1 375-5001005-Г Установка кабины .....	2

### **Ссылки**

*Таблица 1 Ссылки*

---

Модуль данных/публикация	Наименование
Нет ссылок	

---

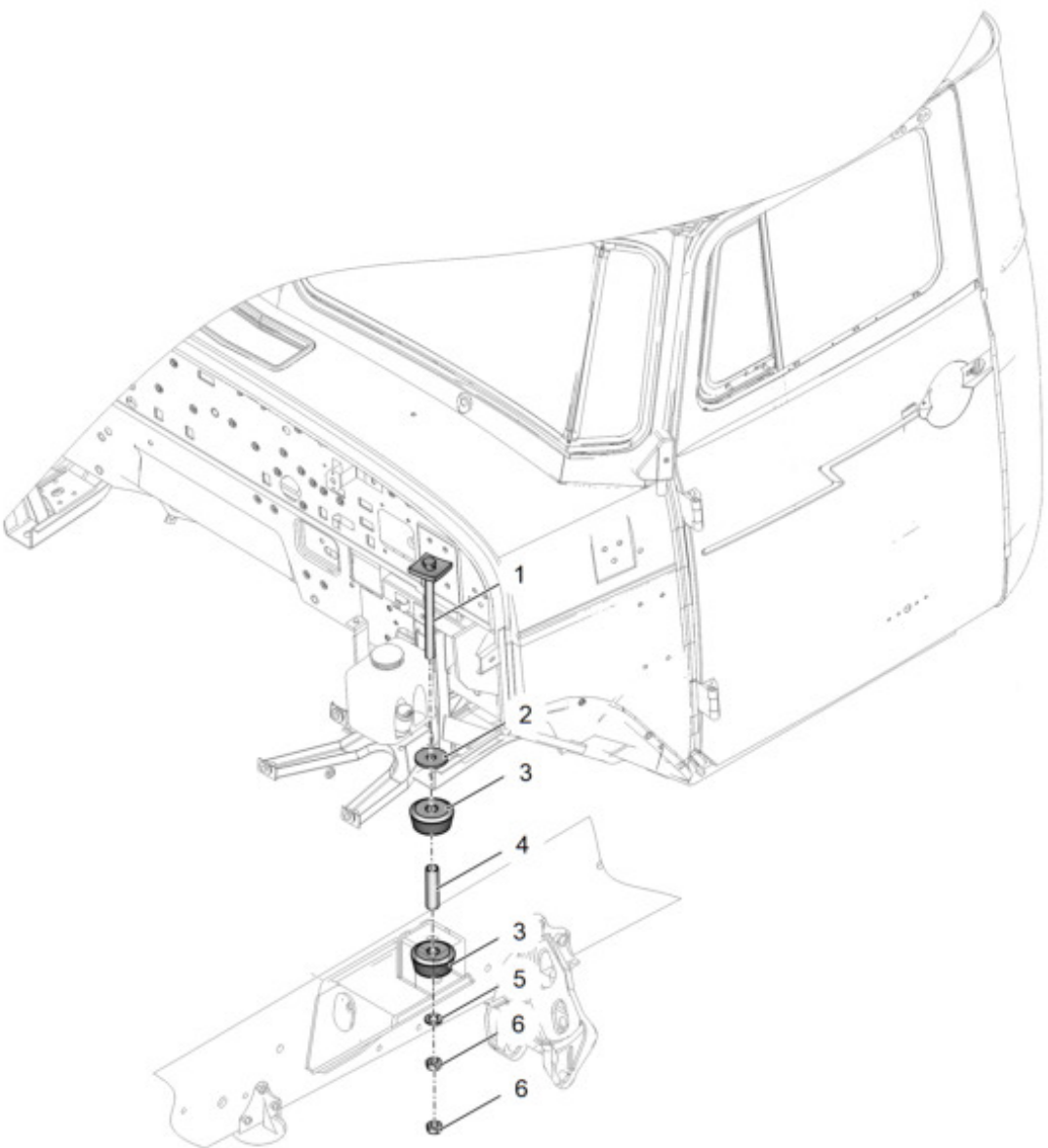


Рис. 1 375-5001005-Г Установка кабины

Таблица 2 Установка кабины

Позиция	Обозначение	Наименование	Количество на одну сборочную единицу	Примечание
1	375-5001118-02	Болт крепления кабины	4	
2	335911-П29	Шайба верхней подушки опоры кузова	4	
3	АИ-5001030	Подушка передней и задней опоры	8	
4	375-5001033-Б	Втулка распорная подушки опоры кузова	4	
5	252046-П29	Шайба 14 ОСТ37.001.144-75	4	
6	250558-П29	Гайка М14-6Н ОСТ37.001.124-75	8	

---

## Установка кожуха пола

<b>Оглавление</b>	Страница
Установка кожуха пола.....	1
Ссылки.....	1

<b>Перечень таблиц</b>	Страница
1 Ссылки.....	1
2 Установка кожуха пола.....	3

<b>Перечень иллюстраций</b>	Страница
1 5557Я2-5107003 Установка кожуха пола.....	2

### **Ссылки**

*Таблица 1 Ссылки*

---

Модуль данных/публикация	Наименование
<a href="#">5557Я2-5107020</a>	Кожух пола

---



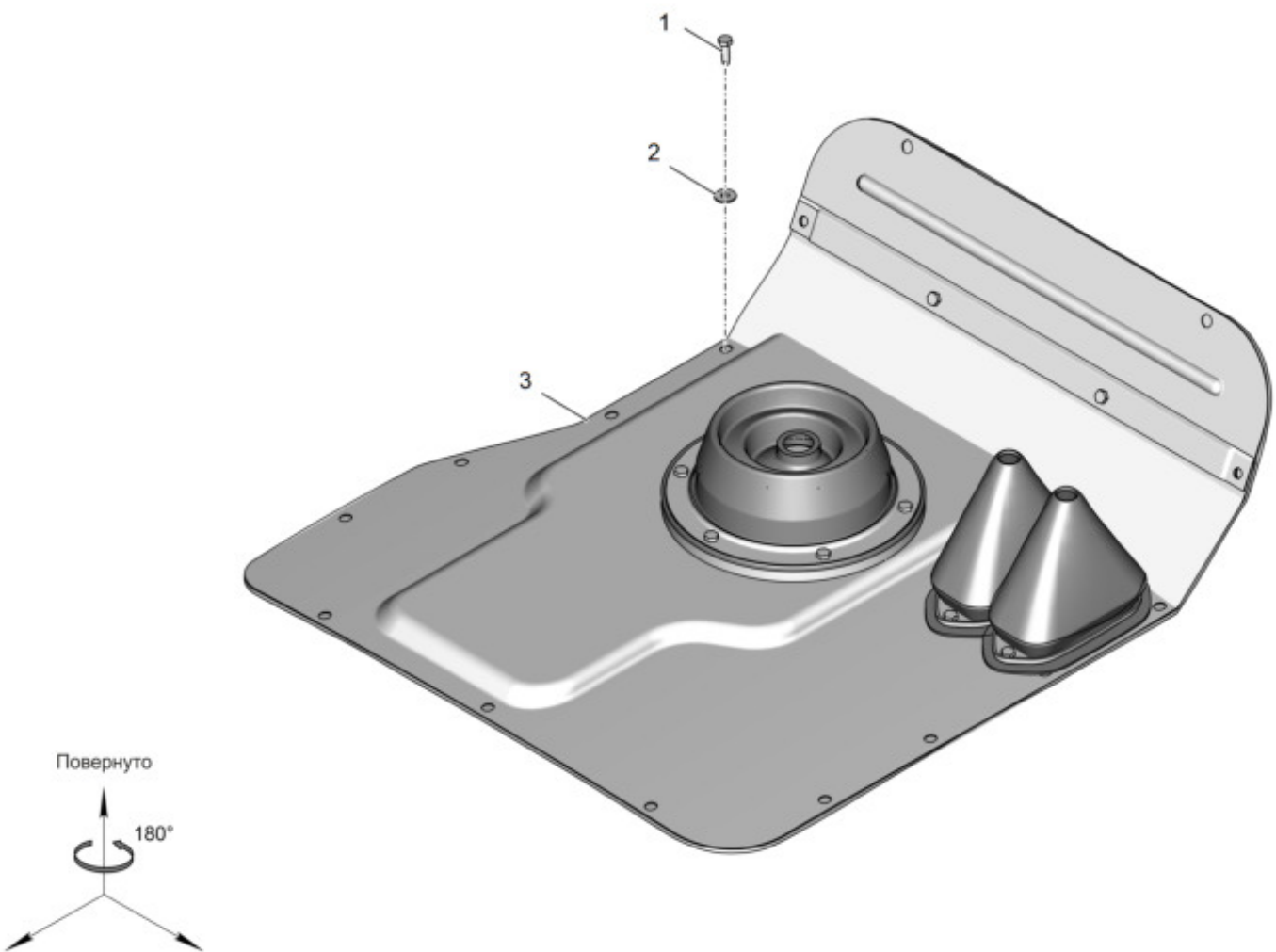


Рис. 1 5557Я2-5107003 Установка кожуха пола

Таблица 2 Установка кожуха пола

Позиция	Обозначение	Наименование	Количество на одну сборочную единицу	Примечание
1	E24410-H6	Болт резьбовыдавливающий М6х20 ТУ 37.103.040-96	15	
2	252037-П29	Шайба 6 ОСТ 37.001.144-75	2	
3	5557Я2-5107020	Кожух пола	1	

---

## Кожух пола

<b>Оглавление</b>	Страница
Кожух пола.....	1
Ссылки.....	1

<b>Перечень таблиц</b>	Страница
1 Ссылки.....	1
2 Кожух пола .....	3

<b>Перечень иллюстраций</b>	Страница
1 5557Я2-5107020 Кожух пола.....	2

### **Ссылки**

*Таблица 1 Ссылки*

---

Модуль данных/публикация	Наименование
<a href="#">375-5130100-A</a>	Установка уплотнителя рычага коробки передач
<a href="#">4320-1804004</a>	Установка уплотнителя рычага на кожухе пола

---

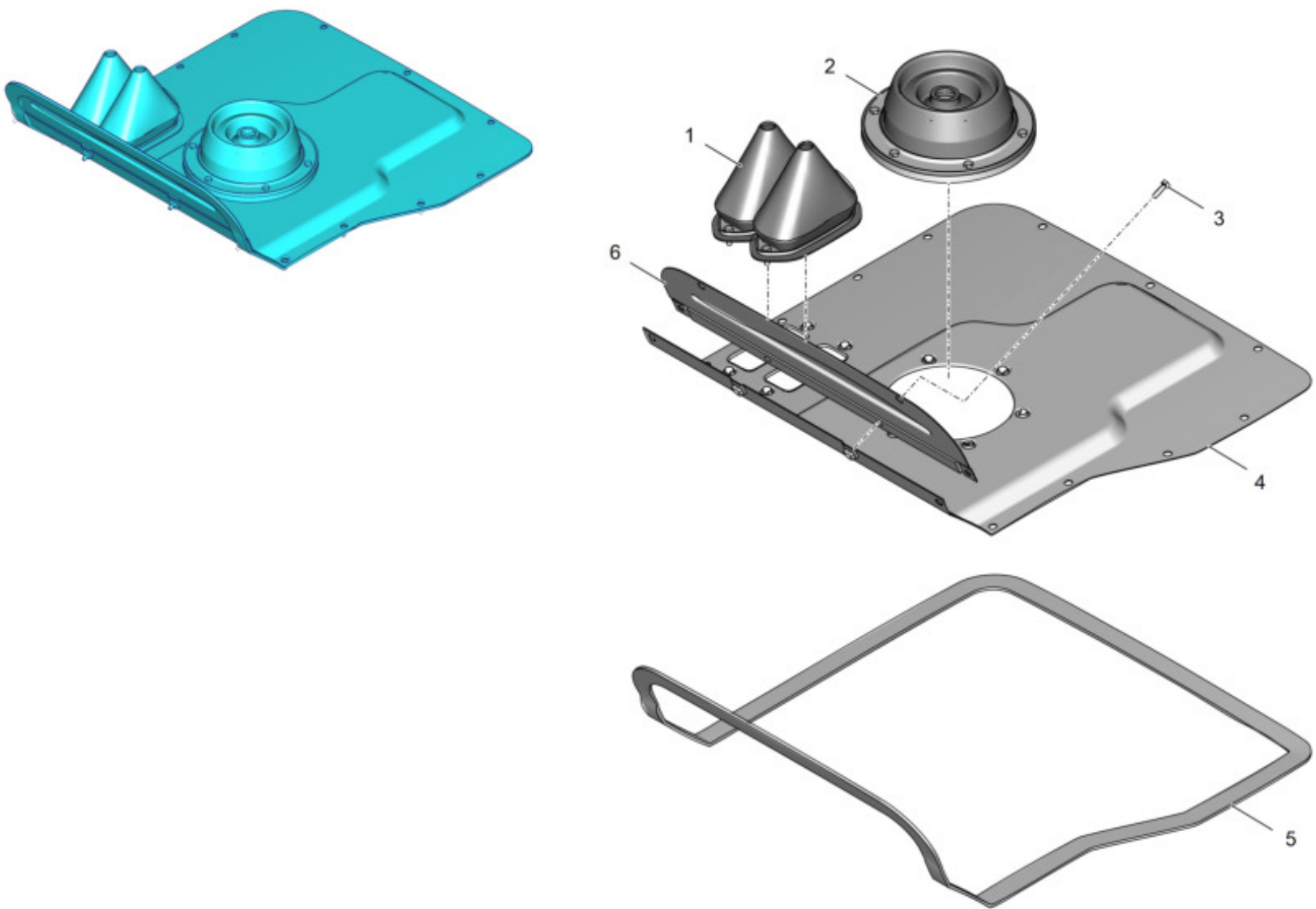


Рис. 1 5557Я2-5107020 Кожух пола

Таблица 2 Кожух пола

Позиция	Обозначение	Наименование	Количество на одну сборочную единицу	Примечание
1	4320-1804004	Установка уплотнителя рычага на кожухе пола	2	
2	377-5107045	Накладка кожуха пола	1	
3	5557Я2-5107050	Кожух пола	1	
4	375-5130100-А	Установка уплотнителя рычага коробки передач	1	
5	377-5107022	Прокладка кожуха пола	1	
6	E24410-H6	Болт резьбовыдавливающий М6х20 ТУ 37.103.040-96	6	

---

## Установка ковриков пола

<b>Оглавление</b>	Страница
Установка ковриков пола.....	1
Ссылки.....	1

<b>Перечень таблиц</b>	Страница
1 Ссылки.....	1
2 Установка ковриков пола.....	3

<b>Перечень иллюстраций</b>	Страница
1 4320Ф-5109000 Установка коврика пола.....	2

### **Ссылки**

*Таблица 1 Ссылки*

---

Модуль данных/публикация	Наименование
Нет ссылок	

---

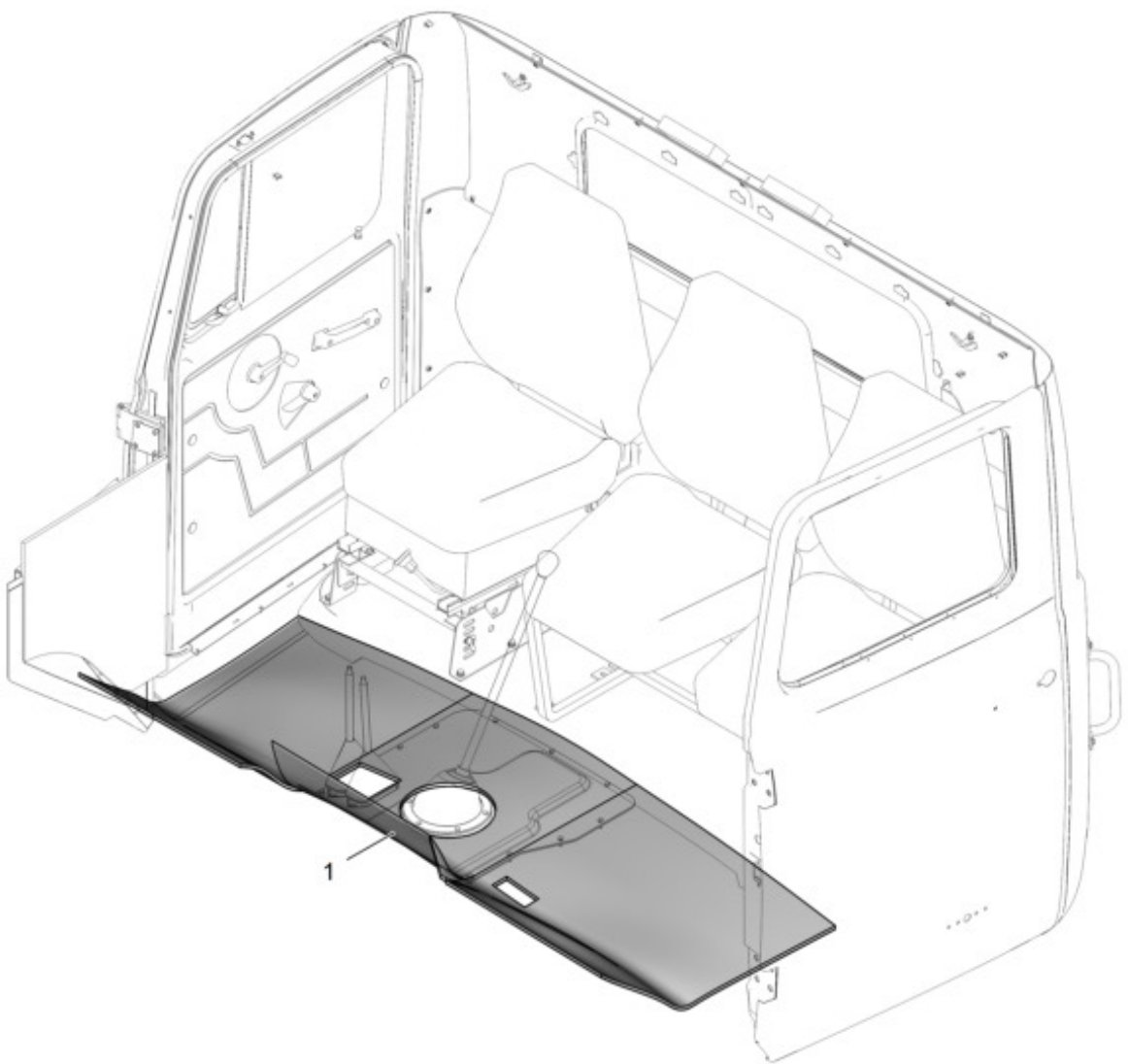


Рис. 1 4320Ф-5109000 Установка коврика пола

Таблица 2 Установка ковриков пола

Позиция	Обозначение	Наименование	Количество на одну сборочную единицу	Примечание
1	4320Ф-5109010	Коврик пола	1	

Конец модуля  
данных

4320Ф-5109000

2020-06-08 Страница 3



---

## Установка прокладок пола

<b>Оглавление</b>	Страница
Установка прокладок пола.....	1
Ссылки.....	1

<b>Перечень таблиц</b>	Страница
1 Ссылки.....	1
2 Установка прокладок пола .....	3

<b>Перечень иллюстраций</b>	Страница
1 4320Ф-5112003 Установка прокладок пола.....	2

### **Ссылки**

*Таблица 1 Ссылки*

---

Модуль данных/публикация	Наименование
Нет ссылок	

---

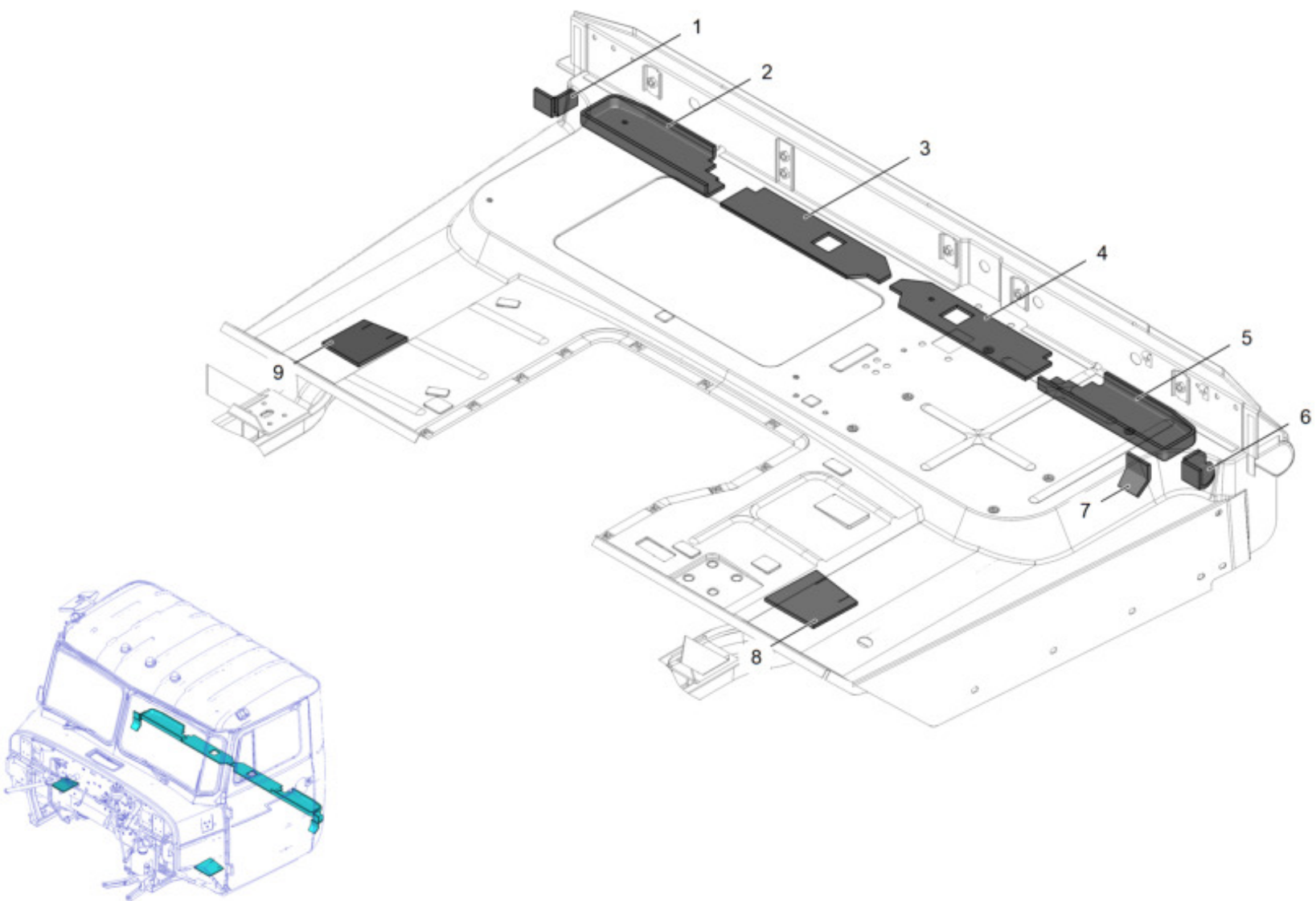


Рис. 1 4320Ф-5112003 Установка прокладок пола

Таблица 2 Установка прокладок пола

Позиция	Обозначение	Наименование	Количество на одну сборочную единицу	Примечание
1	4320Ф-5112026	Прокладка пола правая	1	
2	4320Ф-5112028	Прокладка пола правая	1	
3	375К-5112032	Прокладка утеплительная пола правая	1	
4	375К-5112033	Прокладка утеплительная пола левая	1	
5	4320Ф-5112029	Прокладка пола левая	1	
6	4320Ф-5112027	Прокладка пола левая	1	
7	4320Ф-5112030	Прокладка пола	2	
8	4320Ф-5112025	Прокладка пола левая	1	
9	4320Ф-5112024	Прокладка пола правая	1	

---

## Установка изоляционных прокладок основания

<b>Оглавление</b>	Страница
Установка изоляционных прокладок основания .....	1
Ссылки .....	1

<b>Перечень таблиц</b>	Страница
1 Ссылки.....	1
2 Установка изоляционных прокладок основания.....	3

<b>Перечень иллюстраций</b>	Страница
1 5557-5112010 Установка изоляционных прокладок основания.....	2

### **Ссылки**

*Таблица 1 Ссылки*

---

Модуль данных/публикация	Наименование
Нет ссылок	

---

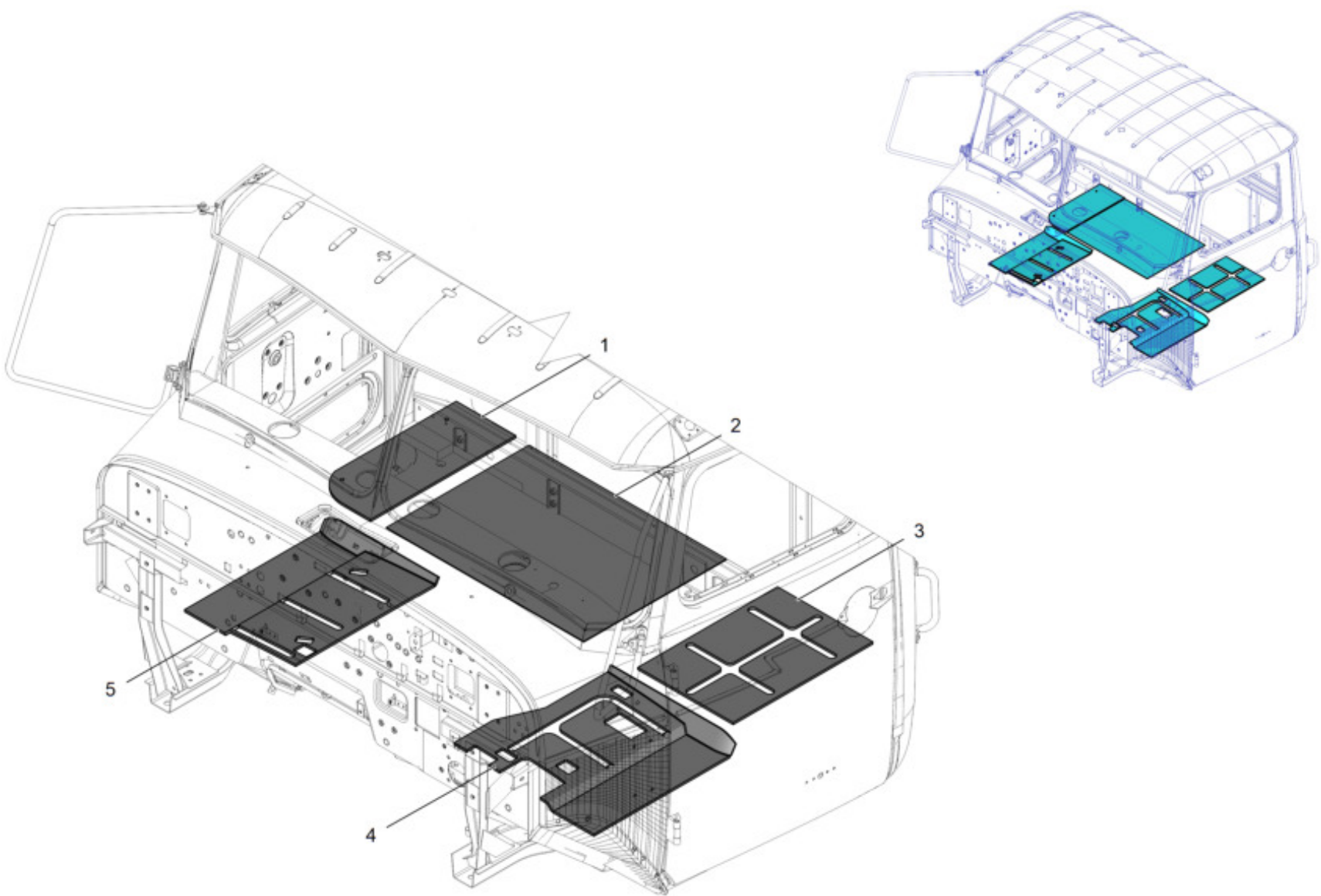


Рис. 1 5557-5112010 Установка изоляционных прокладок основания

Таблица 2 Установка изоляционных прокладок основания

Позиция	Обозначение	Наименование	Количество на одну сборочную единицу	Примечание
1	5557-5112094	Прокладка изоляционная пола	1	
2	5557-5112095	Прокладка изоляционная пола	1	
3	5557-5112096	Прокладка изоляционная пола	1	
4	5557-5112092	Прокладка изоляционная пола	1	
5	5557-5112093	Прокладка изоляционная пола	1	

Конец модуля  
данных

5557-5112010

2020-06-16 Страница 3

---

## Установка уплотнителя рычага коробки передач

<b>Оглавление</b>	Страница
Установка уплотнителя рычага коробки передач .....	1
Ссылки .....	1

<b>Перечень таблиц</b>	Страница
1 Ссылки .....	1
2 Установка уплотнителя рычага коробки передач .....	3

<b>Перечень иллюстраций</b>	Страница
1 375-5130100-А Установка уплотнителя рычага коробки передач .....	2

### **Ссылки**

*Таблица 1 Ссылки*

---

Модуль данных/публикация	Наименование
Нет ссылок	

---

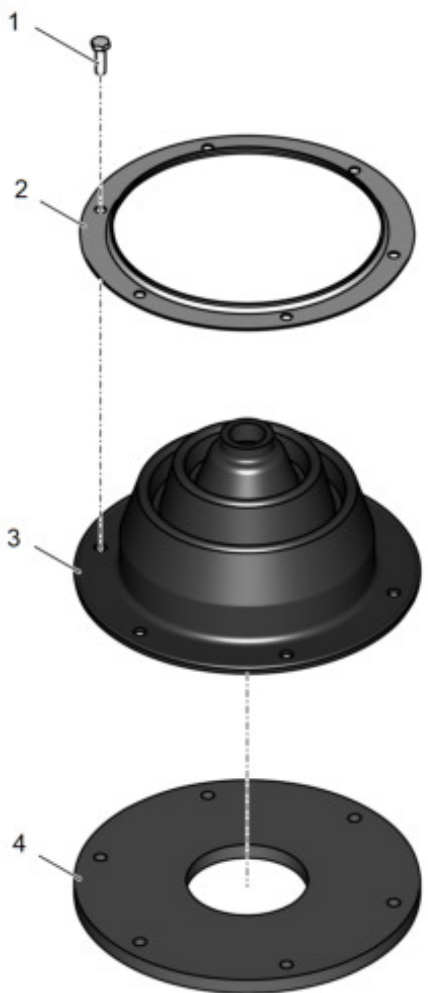


Рис. 1 375-5130100-А Установка уплотнителя рычага коробки передач



Таблица 2 Установка уплотнителя рычага коробки передач

Позиция	Обозначение	Наименование	Количество на одну сборочную единицу	Примечание
1	201420-П29	Болт М6-6gx20 ОСТ 37.001.123-75	6	
2	375-5130074	Накладка уплотнительная проема пола под рычаг КПП	1	
3	375-5130071-01	Уплотнитель проема под рычаг КПП	1	
4	5557-5130103	Прокладка уплотнительная	1	

---

## Установка стеклоочистителя

<b>Оглавление</b>	Страница
Установка стеклоочистителя.....	1
Ссылки.....	1

<b>Перечень таблиц</b>	Страница
1 Ссылки.....	1
2 Установка стеклоочистителя .....	3

<b>Перечень иллюстраций</b>	Страница
1 4320X-5205005-01 Установка стеклоочистителя.....	2

### **Ссылки**

*Таблица 1 Ссылки*

---

Модуль данных/публикация	Наименование
Нет ссылок	

---

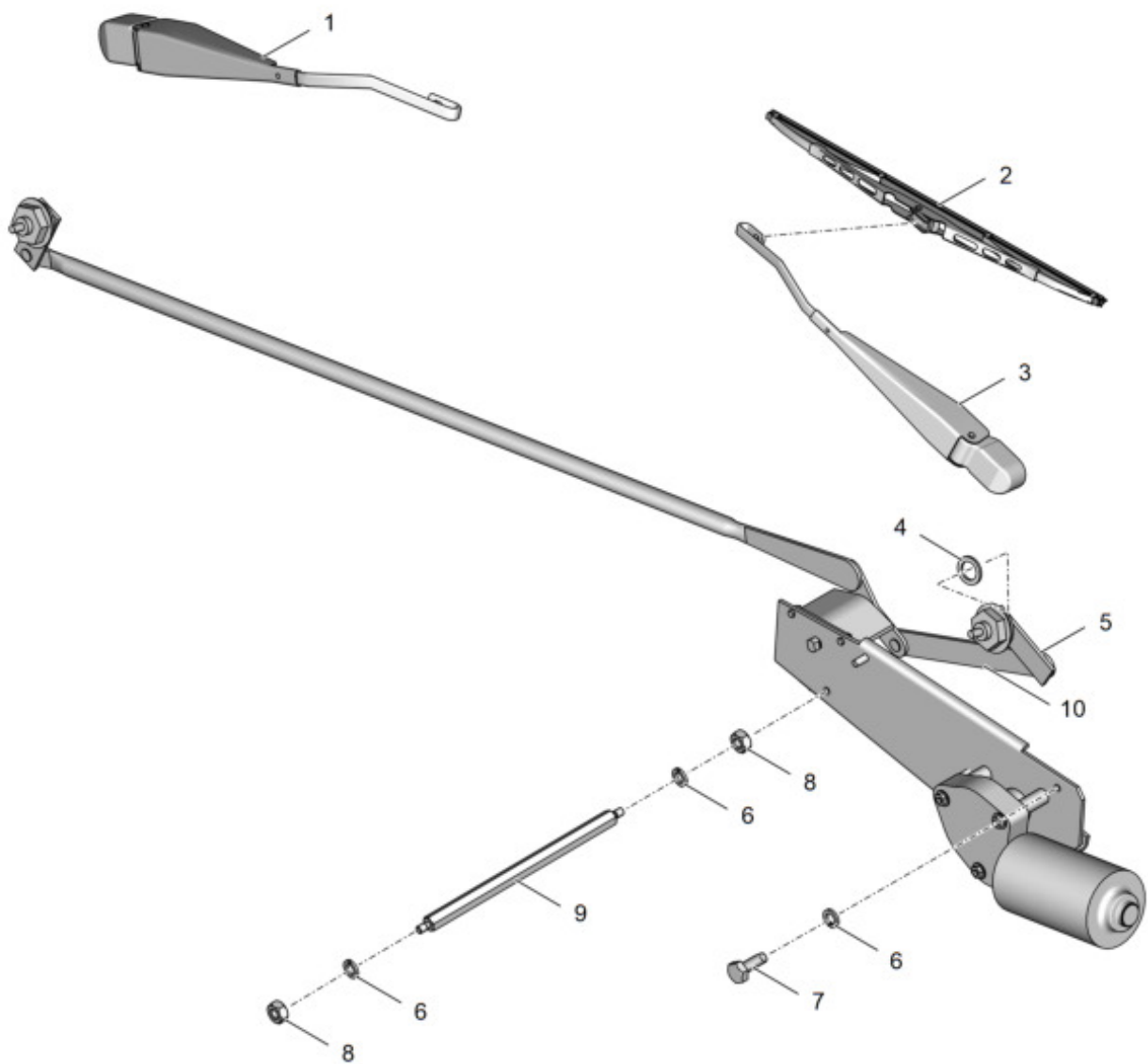


Рис. 1 4320X-5205005-01 Установка стеклоочистителя

Таблица 2 Установка стеклоочистителя

Позиция	Обозначение	Наименование	Количество на одну сборочную единицу	Примечание
4	4320X-5205018	Кольцо	2	
5	АИ-5205005	Стеклоочиститель	1	
	4320.5215 010К	· Стеклоочиститель	1	
1	4320.5215 700	· Рычаг стеклоочистителя	1	
2	4320.5215 400	· Щетка стеклоочистителя	2	
3	4320.5215 800	· Рычаг стеклоочистителя	1	
9	4320.5215 544	· Опора	1	
10	4320.5215 010	· Привод стеклоочистителя	1	
	4320.5215010-01	· Стеклоочиститель	1	
1	4320.5215700-01	· Рычаг стеклоочистителя	1	
2	4320.5215800-01	· Рычаг стеклоочистителя	1	
3	4320.5215900	· Щетка стеклоочистителя	2	
9	4320.5215544-01	· Опора	1	
10	4320.5215010-01	· Привод стеклоочистителя	1	
6	252154-П2	Шайба 6Л ОСТ 37.001.115-75	5	
7	E24406	Болт СП М6х12 ТУ37.103.040-96	3	
8	250508-П29	Гайка М6-6Н ОСТ 37.001.124-75	2	

---

## Установка омывателя ветрового стекла

<b>Оглавление</b>	Страница
Установка омывателя ветрового стекла .....	1
Ссылки .....	1

<b>Перечень таблиц</b>	Страница
1 Ссылки .....	1
2 Установка омывателя ветрового стекла .....	3

<b>Перечень иллюстраций</b>	Страница
1 4320-5208002 Установка омывателя ветрового стекла .....	2

### **Ссылки**

*Таблица 1 Ссылки*

---

Модуль данных/публикация	Наименование
Нет ссылок	

---

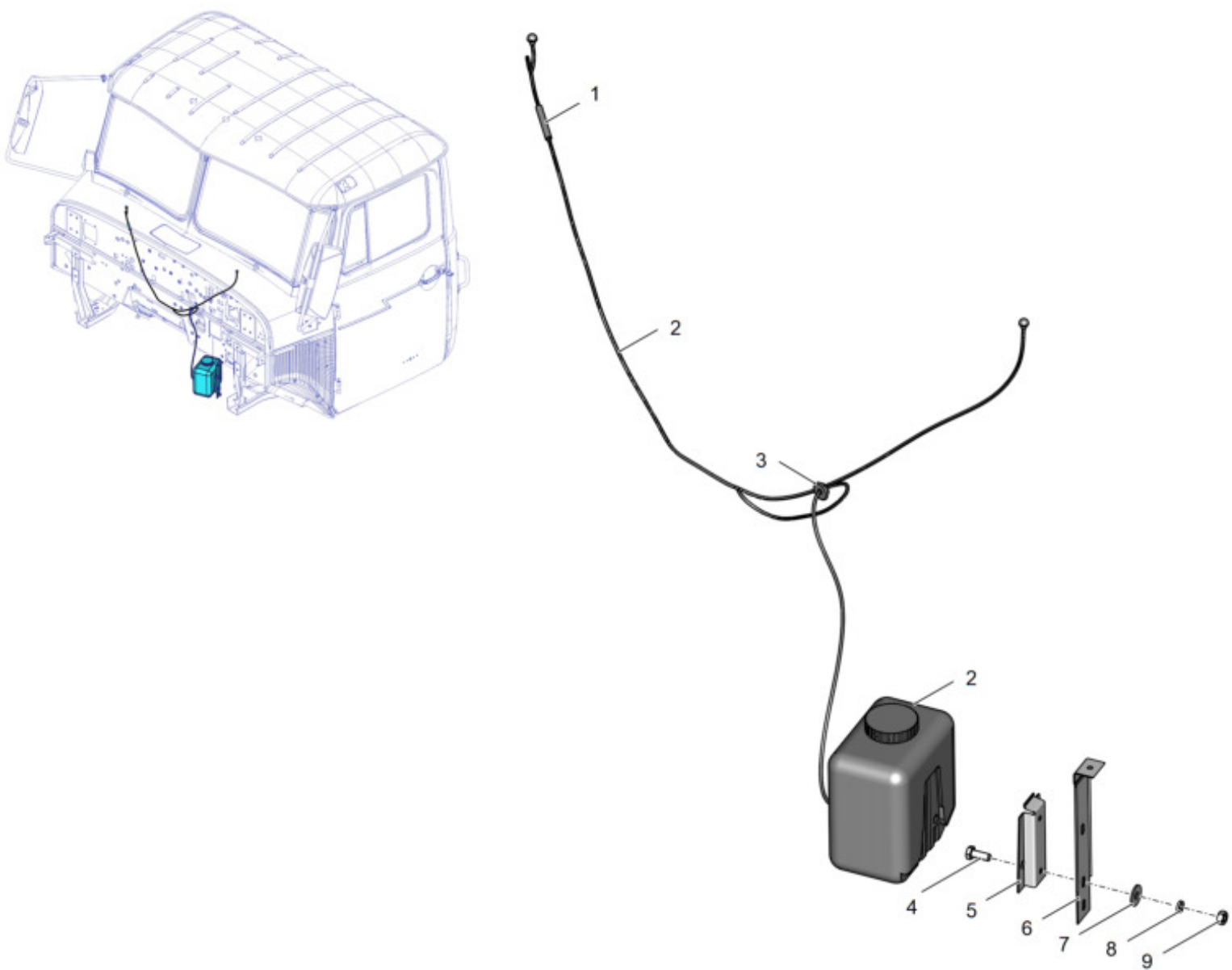


Рис. 1 4320-5208002 Установка омывателя ветрового стекла

Таблица 2 Установка омывателя ветрового стекла

Позиция	Обозначение	Наименование	Количество на одну сборочную единицу	Примечание
1	4320-5208020	Трубка полиамидная	1	
2	1122.5208010-33	Омыватель электрический	1	
3	4320-1108155	Втулка оболочки	1	
4	201418-П29	Болт М6х16-6е	4	
5	4322-5208118	Кронштейн омывателя	1	
6	4320-5208016	Держатель кронштейна	1	
7	252037-П29	Шайба 6	3	
8	252134-П2	Шайба 6Т	4	
9	250508-П29	Гайка М6х6	4	

Конец модуля  
данных

4320-5208002

2020-06-11 Страница 3

---

## Установка распорок панели приборов

<b>Оглавление</b>	Страница
Установка распорок панели приборов.....	1
Ссылки.....	1

<b>Перечень таблиц</b>	Страница
1 Ссылки.....	1
2 Установка распорок панели приборов.....	3

<b>Перечень иллюстраций</b>	Страница
1 4320-5301125 Установка распорок панели приборов.....	2

### **Ссылки**

*Таблица 1 Ссылки*

---

Модуль данных/публикация	Наименование
Нет ссылок	

---



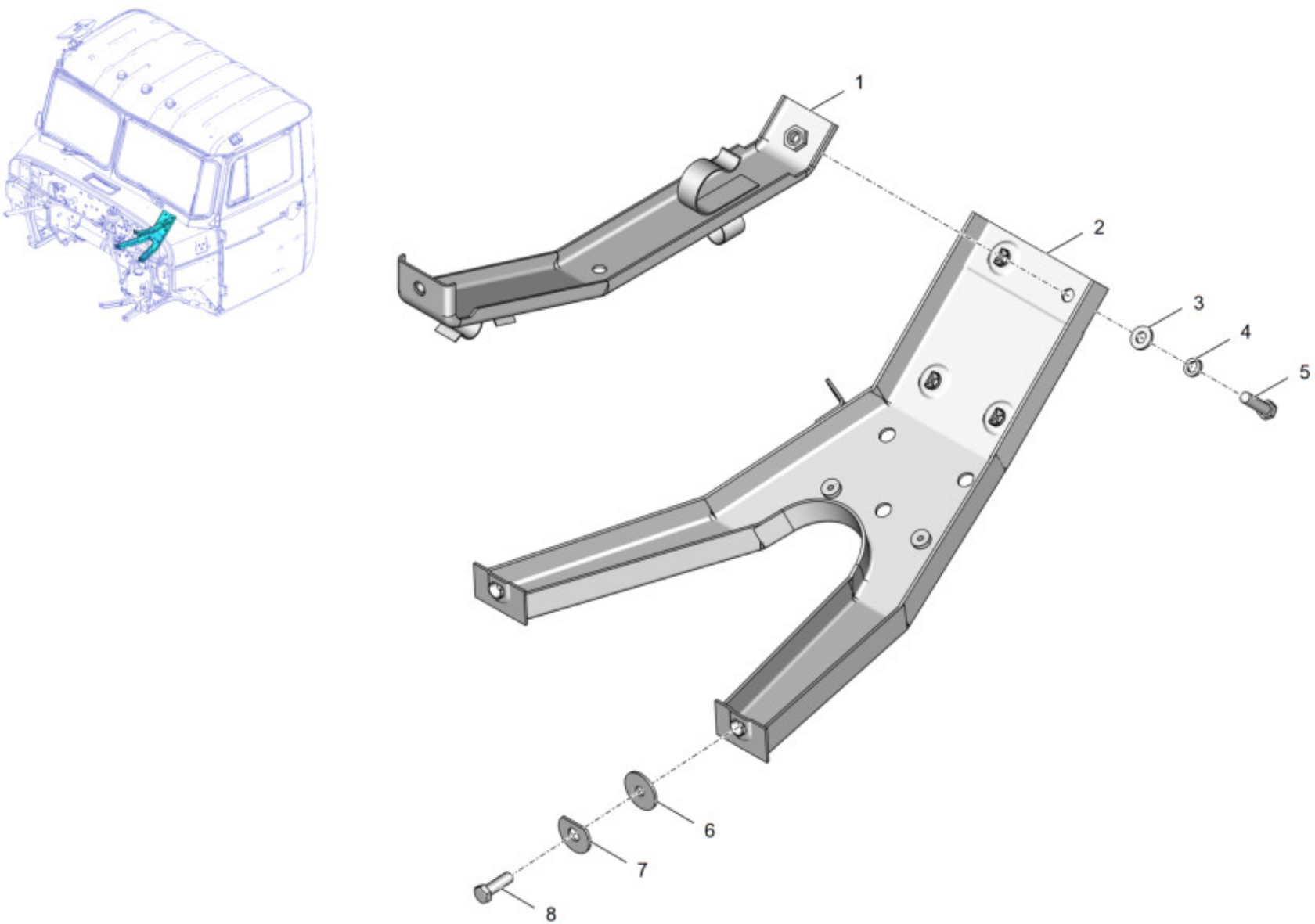


Рис. 1 4320-5301125 Установка распорок панели приборов

Таблица 2 Установка распорок панели приборов

Позиция	Обозначение	Наименование	Количество на одну сборочную единицу	Примечание
1	4320X-5301165	Распорка у руля верхняя	1	
2	4320-5301130	Распорка панели приборов у руля нижняя	1	
3	252005-П29	Шайба 8 ОСТ 37.001.144-75	1	
4	252135-П2	Шайба 8Т ОСТ 37.001.115-75	1	
5	201460-П29	Болт М8х30 ОСТ 37.001.123-96	1	
6	4320-5301183	Прокладка уплотнительная	3	
7	335522-П29	Шайба	3	
8	201458-П29	Болт М8х25 ОСТ 37.001.123-96	3	

Конечный модуль  
данных

4320-5301125

2018-10-08 Страница 3

---

## Установка заглушки для АБС

<b>Оглавление</b>	Страница
Установка заглушки для АБС.....	1
Ссылки.....	1

<b>Перечень таблиц</b>	Страница
1 Ссылки.....	1
2 Установка заглушки для АБС.....	3

<b>Перечень иллюстраций</b>	Страница
1 4320X-5301127 Установка заглушки для АБС.....	2

### **Ссылки**

*Таблица 1 Ссылки*

---

Модуль данных/публикация	Наименование
Нет ссылок	

---

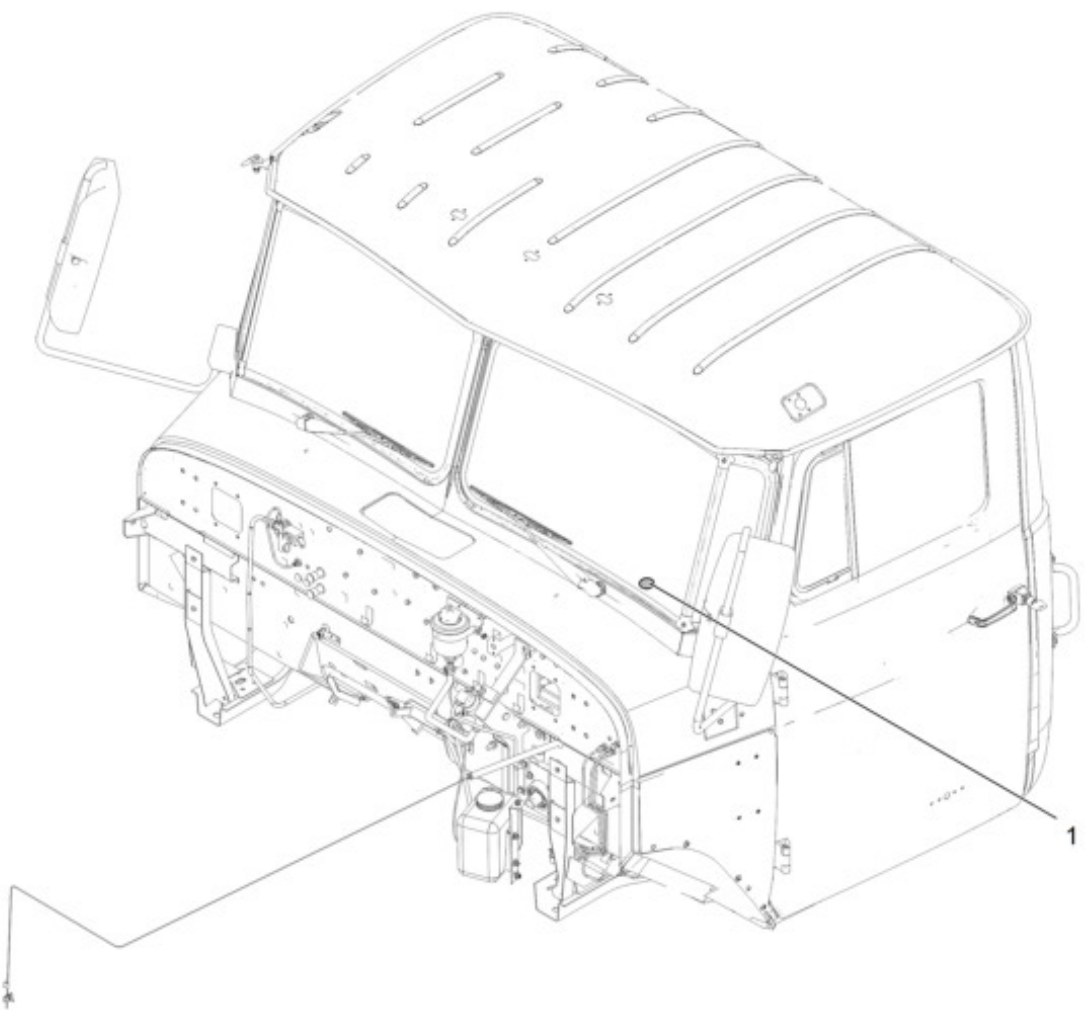


Рис. 1 4320X-5301127 Установка заглушки для АБС

Таблица 2 Установка заглушки для АБС

Позиция	Обозначение	Наименование	Количество на одну сборочную единицу	Примечание
1	43202-5301214	Заглушка	1	

Конец модуля  
данных

4320X-5301127

2020-07-02 Страница 3

---

## Установка обивок передка

<b>Оглавление</b>	Страница
Установка обивок передка .....	1
Ссылки .....	1
<b>Перечень таблиц</b>	Страница
1 Ссылки .....	1
2 Установка обивок передка .....	3
<b>Перечень иллюстраций</b>	Страница
1 5557ЯХ-5302003 Установка обивок передка .....	2

### **Ссылки**

*Таблица 1 Ссылки*

---

Модуль данных/публикация	Наименование
Нет ссылок	

---

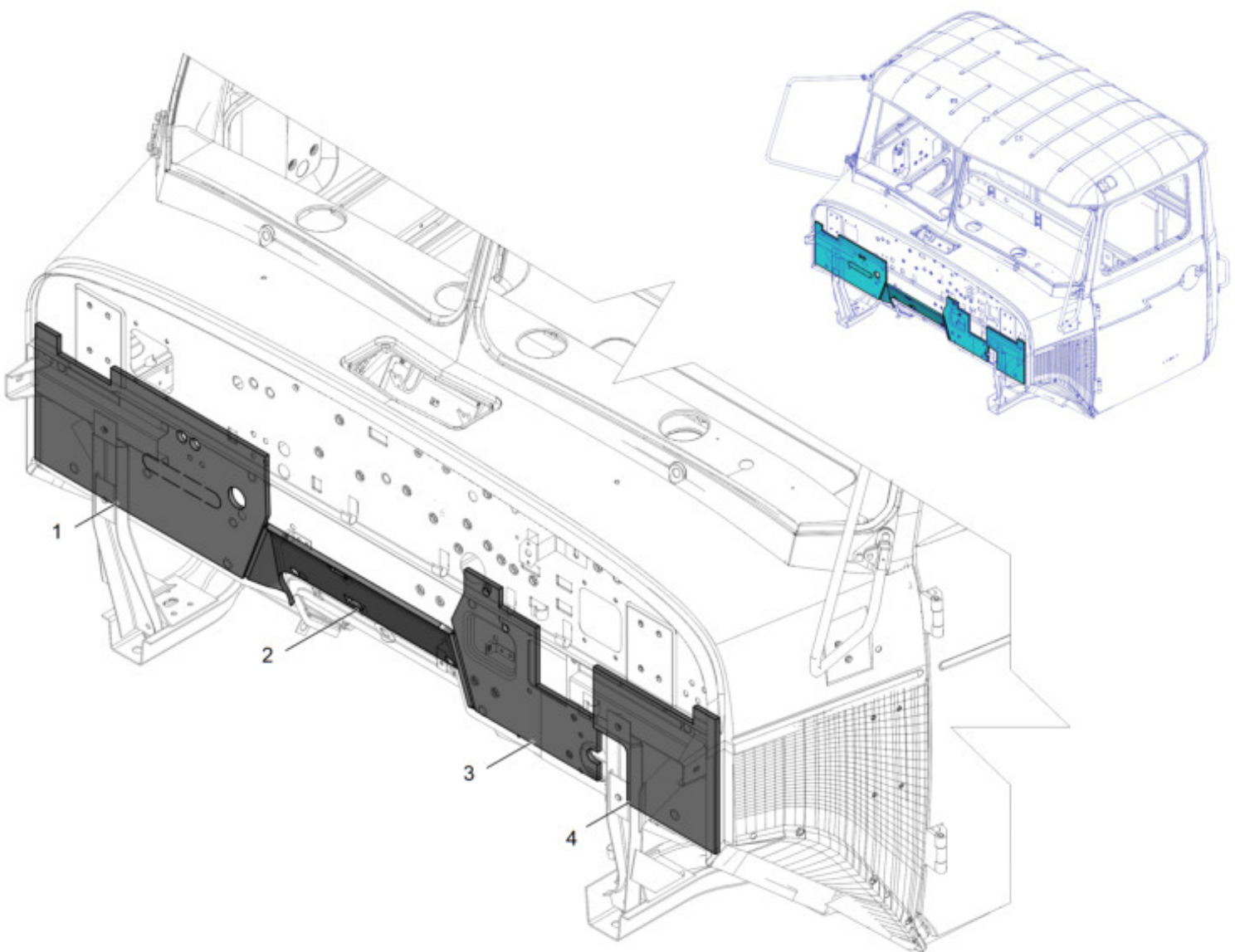


Рис. 1 5557ЯХ-5302003 Установка обивок передка

Таблица 2 Установка обивок передка

Позиция	Обозначение	Наименование	Количество на одну сборочную единицу	Примечание
1	4320X-5302016	Обивка передка правая	1	
2	4320X-5302018	Обивка передка средняя	1	
3	5557ЯХ-5302014	Обивка передка левая	1	
4	5557ЯХ-5302017	Обивка передка левая	1	



---

## Установка обивок усилителя верхней панели

<b>Оглавление</b>	Страница
Установка обивок усилителя верхней панели.....	1
Ссылки.....	1

<b>Перечень таблиц</b>	Страница
1 Ссылки.....	1
2 Установка обивок усилителя верхней панели.....	3

<b>Перечень иллюстраций</b>	Страница
1 5557-5302005-01 Установка обивок усилителя верхней панели .....	2

### **Ссылки**

*Таблица 1 Ссылки*

---

Модуль данных/публикация	Наименование
Нет ссылок	

---

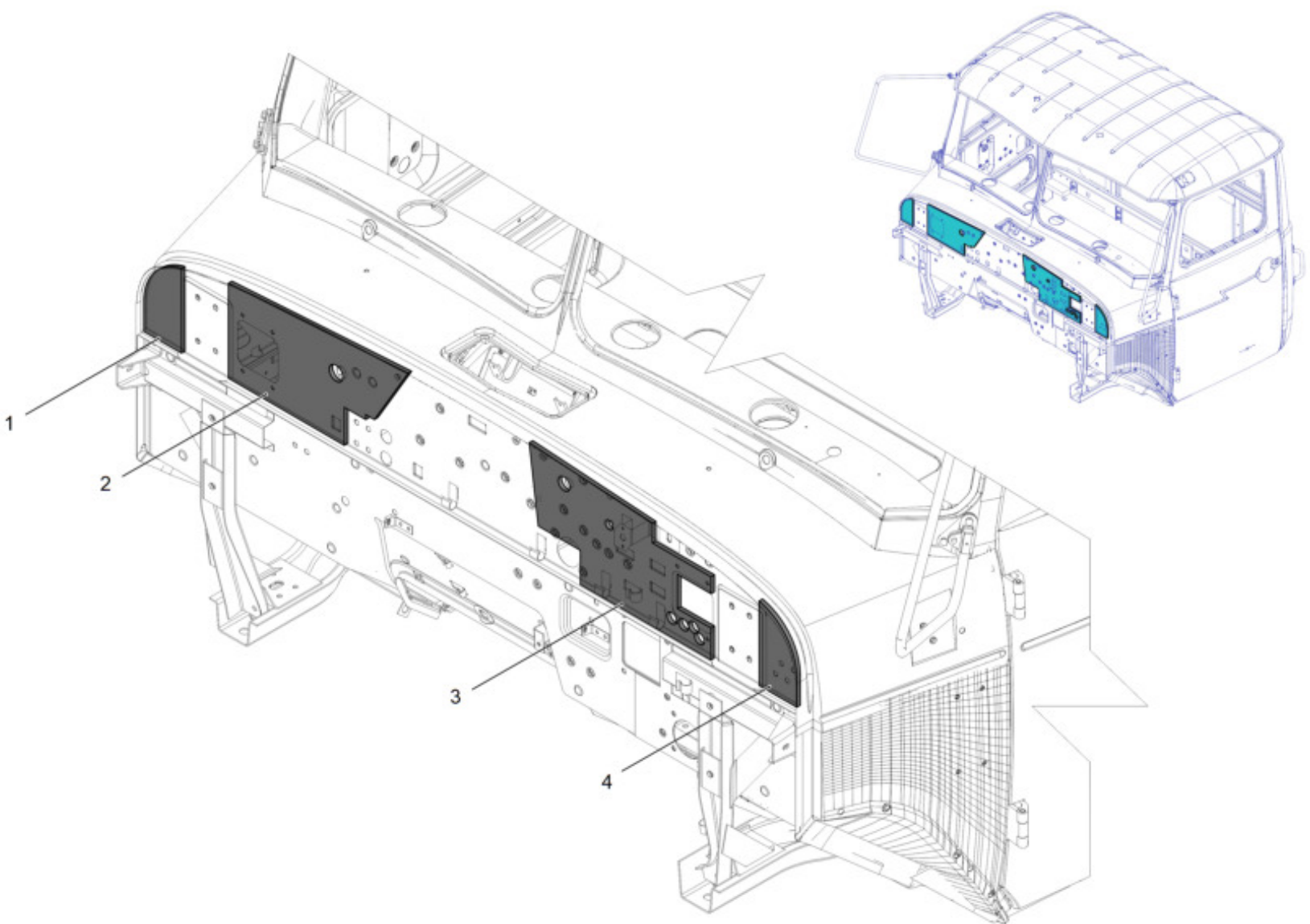


Рис. 1 5557-5302005-01 Установка обивок усилителя верхней панели

Таблица 2 Установка обивок усилителя верхней панели

Позиция	Обозначение	Наименование	Количество на одну сборочную единицу	Примечание
1	5557-5302056-01	Обивка усилителя верхней панели боковая правая	1	
2	5557-5302018-01	Обивка усилителя верхней панели правая	1	
3	5557-5302019-01	Обивка усилителя верхней панели левая	1	
4	5557-5302057-01	Обивка усилителя верхней панели боковая левая	1	

---

## Ящик вещевой

<b>Оглавление</b>	Страница
Ящик вещевой.....	1
Ссылки.....	1

<b>Перечень таблиц</b>	Страница
1 Ссылки.....	1
2 Ящик вещевой.....	3

<b>Перечень иллюстраций</b>	Страница
1 4320-5303010 Ящик вещевой.....	2

### **Ссылки**

*Таблица 1 Ссылки*

---

Модуль данных/публикация	Наименование
Нет ссылок	

---

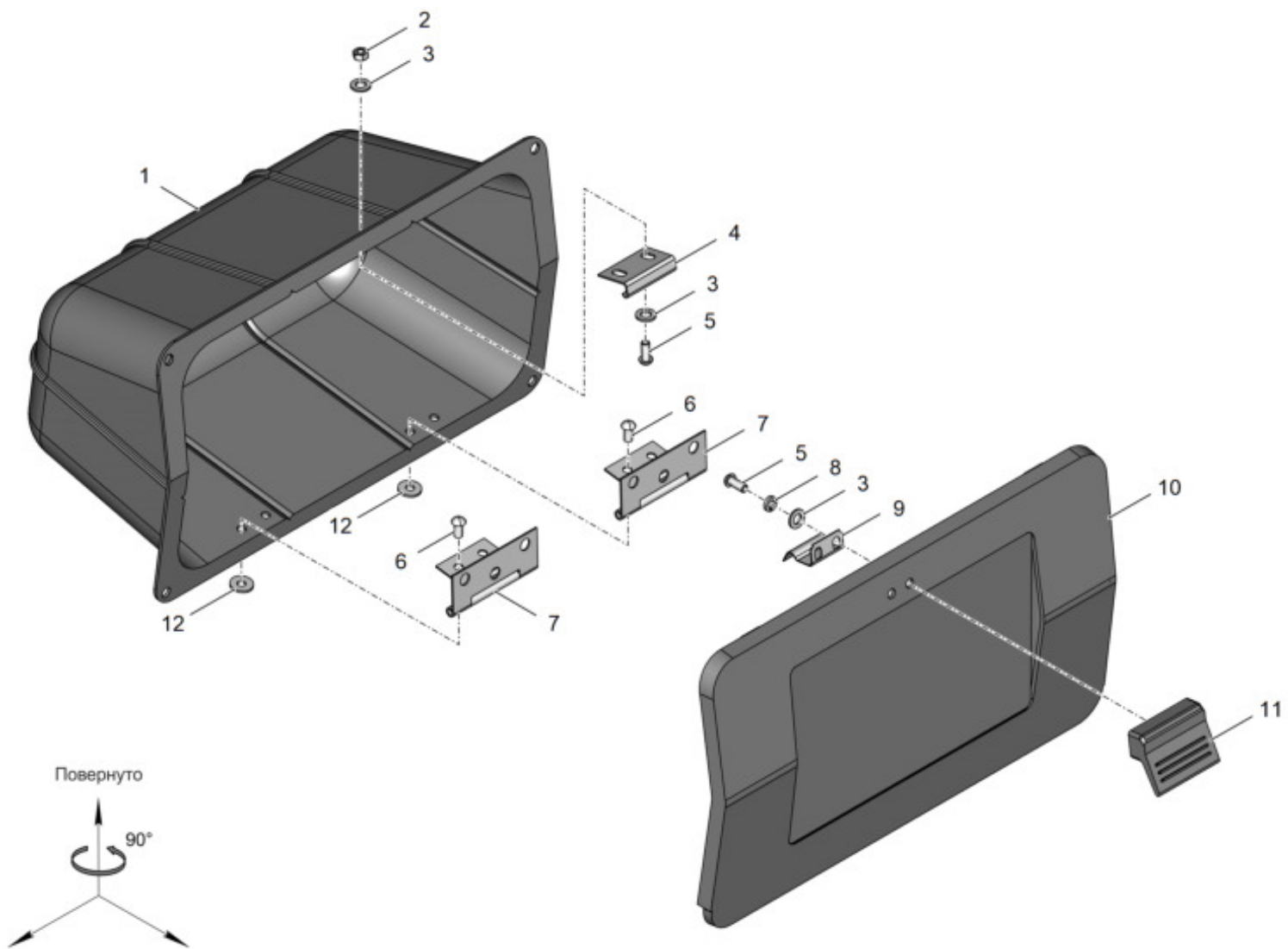


Рис. 1 4320-5303010 Ящик вещевой

Таблица 2 Ящик вещевой

Позиция	Обозначение	Наименование	Количество на одну сборочную единицу	Примечание
1	4320-5303015	Ящик вещевой	1	
2	250464-П29	Гайка М5-6Н ОСТ 37.001.124-93	2	
3	252003-П29	Шайба 5 ОСТ 37.001.144-75	5	
4	375-5303072-Б	Упор собачки замка вещевого ящика	1	
5	220078-П29	Винт М5х12 ОСТ 37.001.127-81	3	
6	252591-П29	Заклепка 5х10 ОСТ 37.001.152-75	4	
7	4320-5303031	Петля дверцы вещевого ящика	2	
8	252153-П2	Шайба 5Л ОСТ 37.001.115-75	1	
9	377-5303061	Язык замка дверцы вещевого ящика	1	
10	4320-5303024	Дверца вещевого ящика	1	
11	377-5303054	Ручка двери вещевого ящика	1	
12	252036-П29	Шайба 5 ОСТ 37.001.144-75	4	

Конечный модуль  
данных

4320-5303010

---

## Вентиляция, отопление и обогрев ветровых стекол

<b>Оглавление</b>	Страница
Вентиляция, отопление и обогрев ветровых стекол .....	1
Ссылки.....	1
<b>Перечень таблиц</b>	Страница
1 Ссылки.....	1
2 Вентиляция, отопление и обогрев ветровых стекол .....	4
<b>Перечень иллюстраций</b>	Страница
1 4320-5304005-01 Вентиляция, отопление и обогрев ветровых стекол (Лист 1 из 2).....	2
1 4320-5304005-01 Вентиляция, отопление и обогрев ветровых стекол (Лист 2 из 2).....	3

### **Ссылки**

*Таблица 1 Ссылки*

---

Модуль данных/публикация	Наименование
<a href="#">4320-5304050</a>	Привод вентиляции передка

---

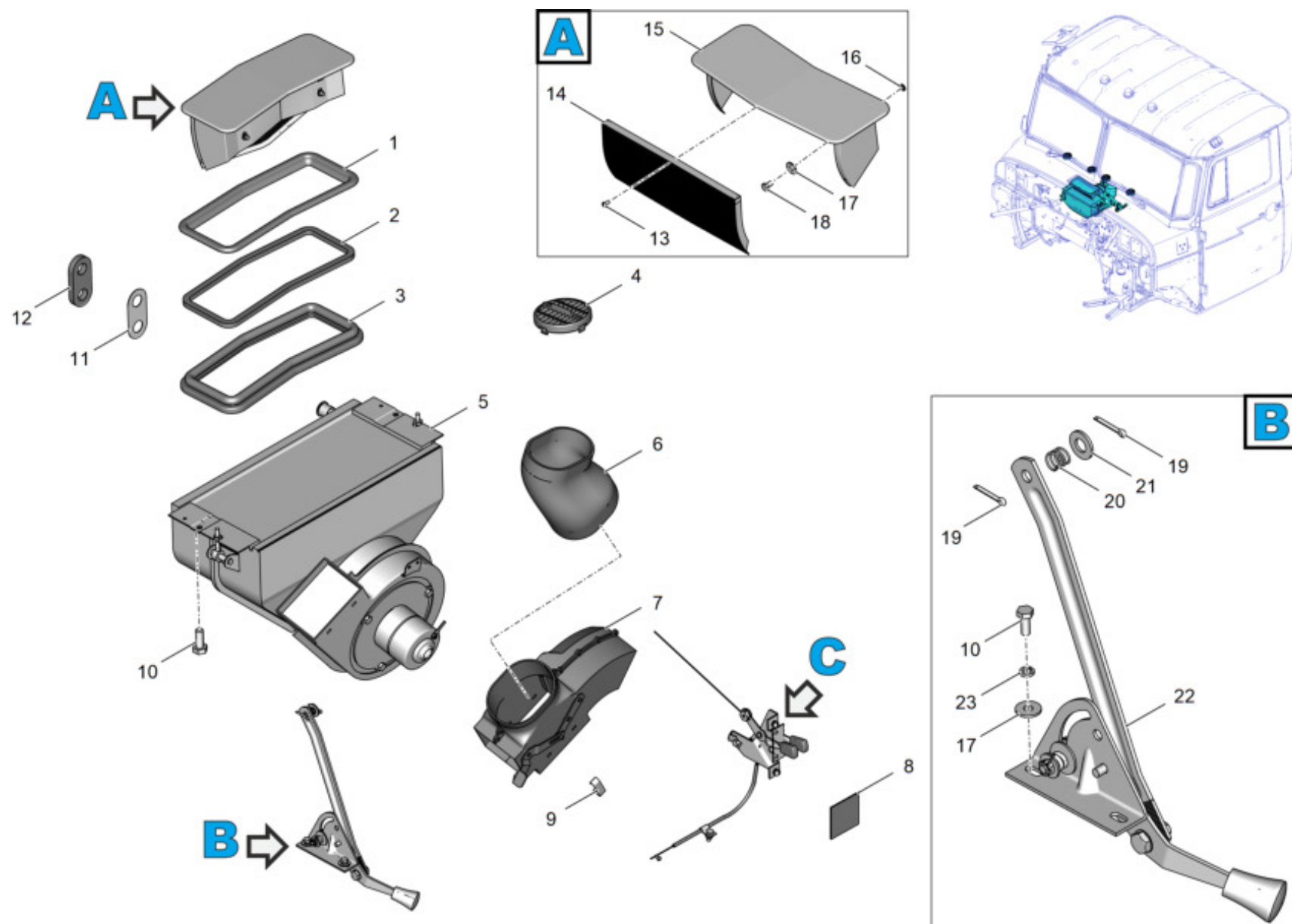


Рис. 1 4320-5304005-01 Вентиляция, отопление и обогрев ветровых стекол (Лист 1 из 2)



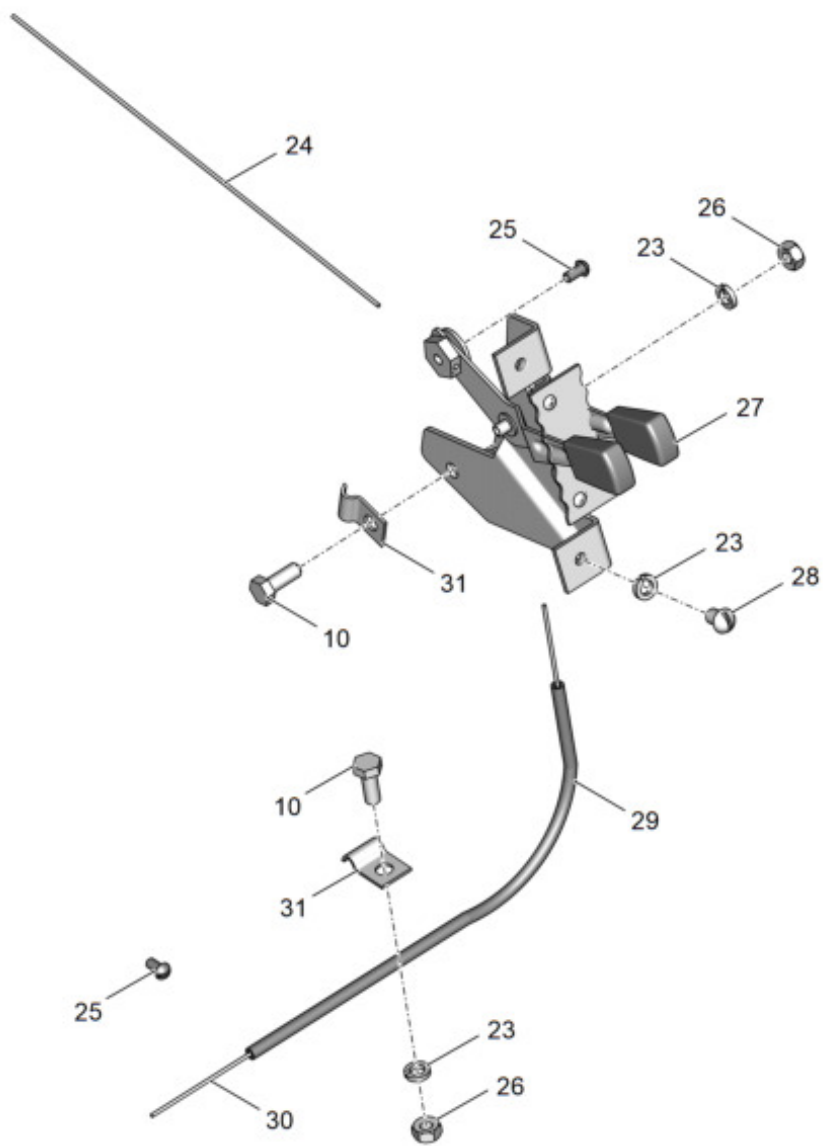


Рис. 1 4320-5304005-01 Вентиляция, отопление и обогрев ветровых стекол (Лист 2 из 2)



Таблица 2 Вентиляция, отопление и обогрев ветровых стекол

Позиция	Обозначение	Наименование	Количество на одну сборочную единицу	Примечание
1	375-5304118-01	Уплотнитель люка вентиляции передка	1	
2	4320Ф-5304145	Уплотнитель крышки люка	1	
3	4320Я8-5208015	Уплотнитель накладки подоконной (377-6107020-11)	1	
4	377-8102132	Дефлектор обогрева ветрового стекла	4	
5	4320-8101010-01	Отопитель	1	Допускается замена 4320-81020-25 Отопитель кабины
6	377-8102056-01	Шланг обдува ветрового стекла	1	
7	377-8103010	Распределитель воздухообогрева	1	
8	4320Х-3903115	Табличка "Отопление - вентиляция"	1	
9	377-8103029	Скоба крепления распределителя воздухообогрева	4	
10	E24408	Болт СПМ16 ТУ 37.103.040-96	6	
11	377-8101174	Пластина уплотнительная патрубков радиатора отопителя	1	
12	4320-8101170	Уплотнитель патрубков радиатора отопителя	1	
13	240018-П29	Винт 4x12 ОСТ 37.001.187-81	3	
14	375-5304020	Сетка люка вентиляции передка	1	
15	375-5304010	Крышка люка вентиляции передка	1	
16	252154-П2	Шайба 6Л ОСТ 37.001.115-75	4	
17	252004-П29	Шайба 6 ОСТ 37.001.144-75	8	
18	201415-П29	Болт М6x10 ОСТ 37.001.123-96	4	
19	258039-П29	Шплинт 3,2x20 ОСТ 37.001.171-81	2	

Таблица 2 Вентиляция, отопление и обогрев ветровых стекол (Продолжение)

Позиция	Обозначение	Наименование	Количество на одну сборочную единицу	Примечание
20	353-5304070	Пружина тяги привода вентиляции передка	1	
21	252006-П29	Шайба 10 ОСТ 37.001.144-75	1	
22	4320-5304050	Привод вентиляции передка	1	
23	252134-П2	Шайба 6Т ОСТ 37.001.115-75	6	
24	377-8109324	Трос управления вентиляцией	1	
25	220050-П29	Винт М4х8 ОСТ 37.001.127-81	3	
26	250508-П29	Гайка М6-6Н ОСТ 37.001.124-75	2	
27	377-8109050	Кронштейн привода управления вентиляцией и отоплением	1	
28	220101-П29	Винт М6х8 ОСТ 37.001.127-81	2	
29	377-8109146	Оболочка гибкого троса управления отопителем	1	
30	377-8109144	Трос гибкий управления отопителем	1	
31	Н-2910-П29	Скоба для электропроводов	2	

Конец модуля  
данных

4320-5304005-01

2020-06-16 Страница 5

---

## Вентиляция, отопление и обогрев ветровых стекол

<b>Оглавление</b>	Страница
Вентиляция, отопление и обогрев ветровых стекол .....	1
Ссылки.....	1
<b>Перечень таблиц</b>	Страница
1 Ссылки.....	1
2 Вентиляция, отопление и обогрев ветровых стекол .....	4
<b>Перечень иллюстраций</b>	Страница
1 4320-5304005-02 Вентиляция, отопление и обогрев ветровых стекол (Лист 1 из 2).....	2
1 4320-5304005-02 Вентиляция, отопление и обогрев ветровых стекол (Лист 2 из 2).....	3

### **Ссылки**

*Таблица 1 Ссылки*

---

Модуль данных/публикация	Наименование
<a href="#">4320-5304050</a>	Привод вентиляции передка

---

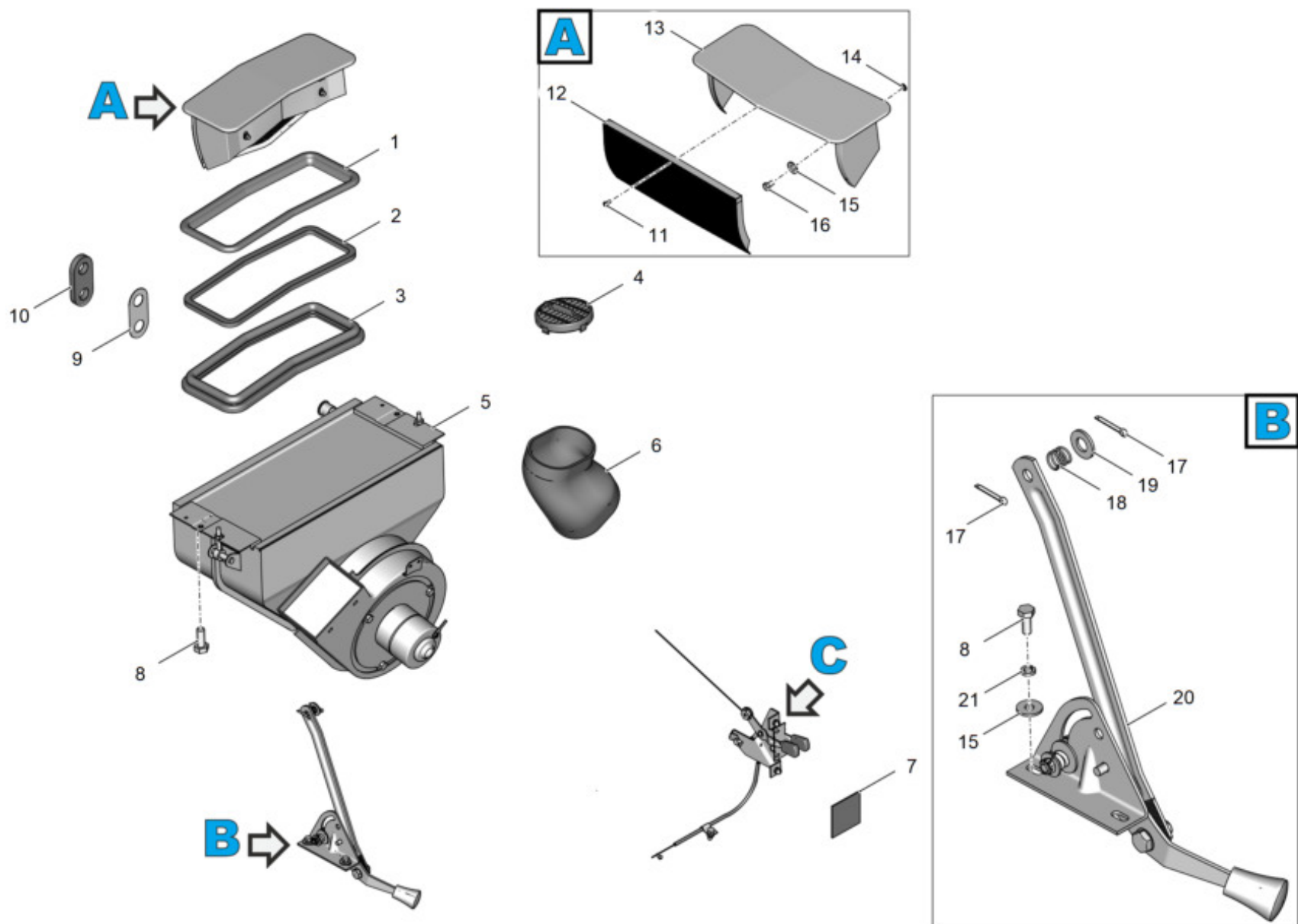


Рис. 1 4320-5304005-02 Вентиляция, отопление и обогрев ветровых стекол (Лист 1 из 2)

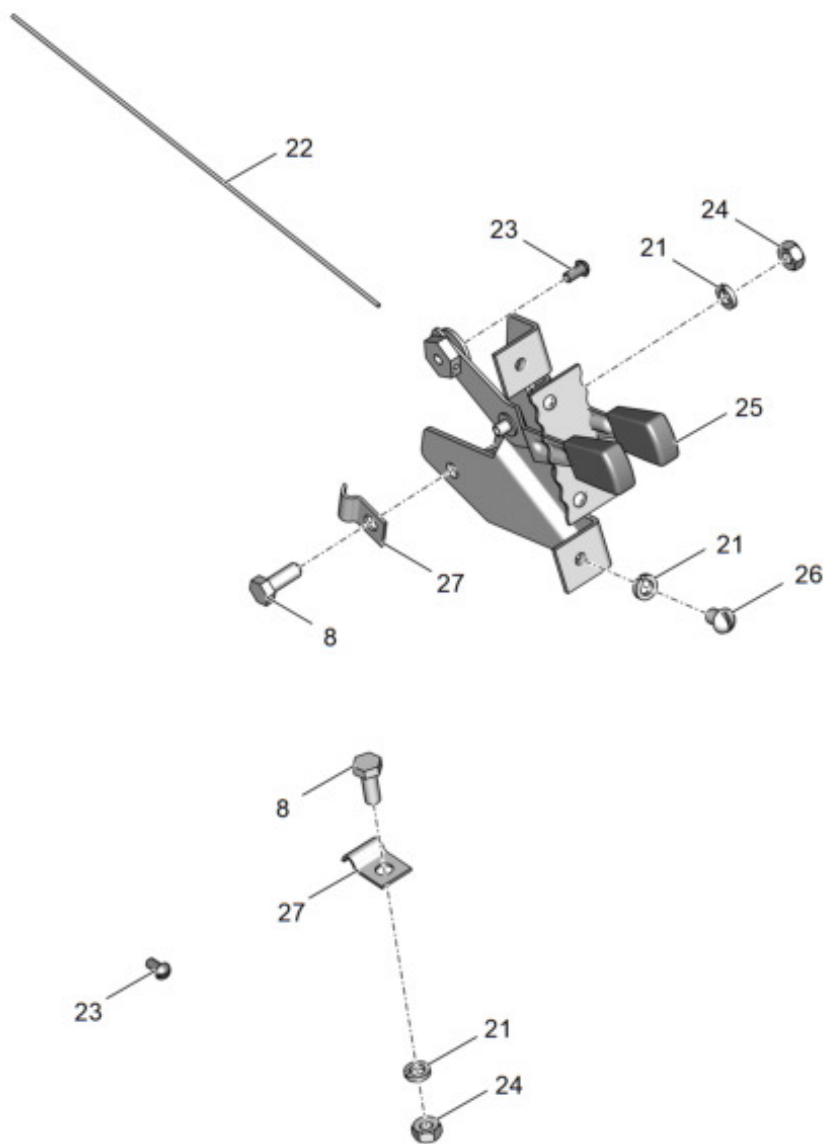


Рис. 1 4320-5304005-02 Вентиляция, отопление и обогрев ветровых стекол (Лист 2 из 2)



Таблица 2 Вентиляция, отопление и обогрев ветровых стекол

Позиция	Обозначение	Наименование	Количество на одну сборочную единицу	Примечание
1	375-5304118-01	Уплотнитель люка вентиляции передка	1	
2	4320Ф-5304145	Уплотнитель крышки люка	1	
3	4320Я8-5208015	Уплотнитель накладки подоконной (377-6107020-11)	1	
4	377-8102132	Дефлектор обогрева ветрового стекла	4	
5	ДМ4320-8101010-01	Фронтальный отопитель	1	
6	377-8102056-01	Шланг обдува ветрового стекла	1	
7	4320Х-3903115	Табличка "Отопление - вентиляция"	1	
8	201418-П29	Болт М6х16 ОСТ 37.001.123-96	6	
9	377-8101174	Пластина уплотнительная патрубков радиатора отопителя	1	
10	4320-8101170	Уплотнитель патрубков радиатора отопителя	1	
11	240018-П29	Винт 4х12 ОСТ 37.001.187-81	3	
12	375-5304020	Сетка люка вентиляции передка	1	
13	375-5304010	Крышка люка вентиляции передка	1	
14	252154-П2	Шайба 6Л ОСТ 37.001.115-75	4	
15	252004-П29	Шайба 6 ОСТ 37.001.144-75	8	
16	201415-П29	Болт М6х10 ОСТ 37.001.123-96	4	
17	258039-П29	Шплинт 3,2х20 ОСТ 37.001.171-81	2	
18	353-5304070	Пружина тяги привода вентиляции передка	1	
19	252006-П29	Шайба 10 ОСТ 37.001.144-75	1	
20	4320-5304050	Привод вентиляции передка	1	

Таблица 2 Вентиляция, отопление и обогрев ветровых стекол (Продолжение)

Позиция	Обозначение	Наименование	Количество на одну сборочную единицу	Примечание
21	252134-П2	Шайба 6Т ОСТ 37.001.115-75	6	
22	377-8109324	Трос управления вентиляцией	1	
23	220050-П29	Винт М4х8 ОСТ 37.001.127-81	3	
24	250508-П29	Гайка М6-6Н ОСТ 37.001.124-75	2	
25	377-8109050	Кронштейн привода управления вентиляцией и отоплением	1	
26	220101-П29	Винт М6х8 ОСТ 37.001.127-81	2	
27	Н-2910-П29	Скоба для электропроводов	2	

Конец модуля  
данных

4320-5304005-02

2020-10-08 Страница 5



---

## Привод вентиляции передка

<b>Оглавление</b>	Страница
Привод вентиляции передка .....	1
Ссылки .....	1

<b>Перечень таблиц</b>	Страница
1 Ссылки .....	1
2 Привод вентиляции передка .....	3

<b>Перечень иллюстраций</b>	Страница
1 4320-5304050 Привод вентиляции передка .....	2

### **Ссылки**

*Таблица 1 Ссылки*

---

Модуль данных/публикация	Наименование
Нет ссылок	

---

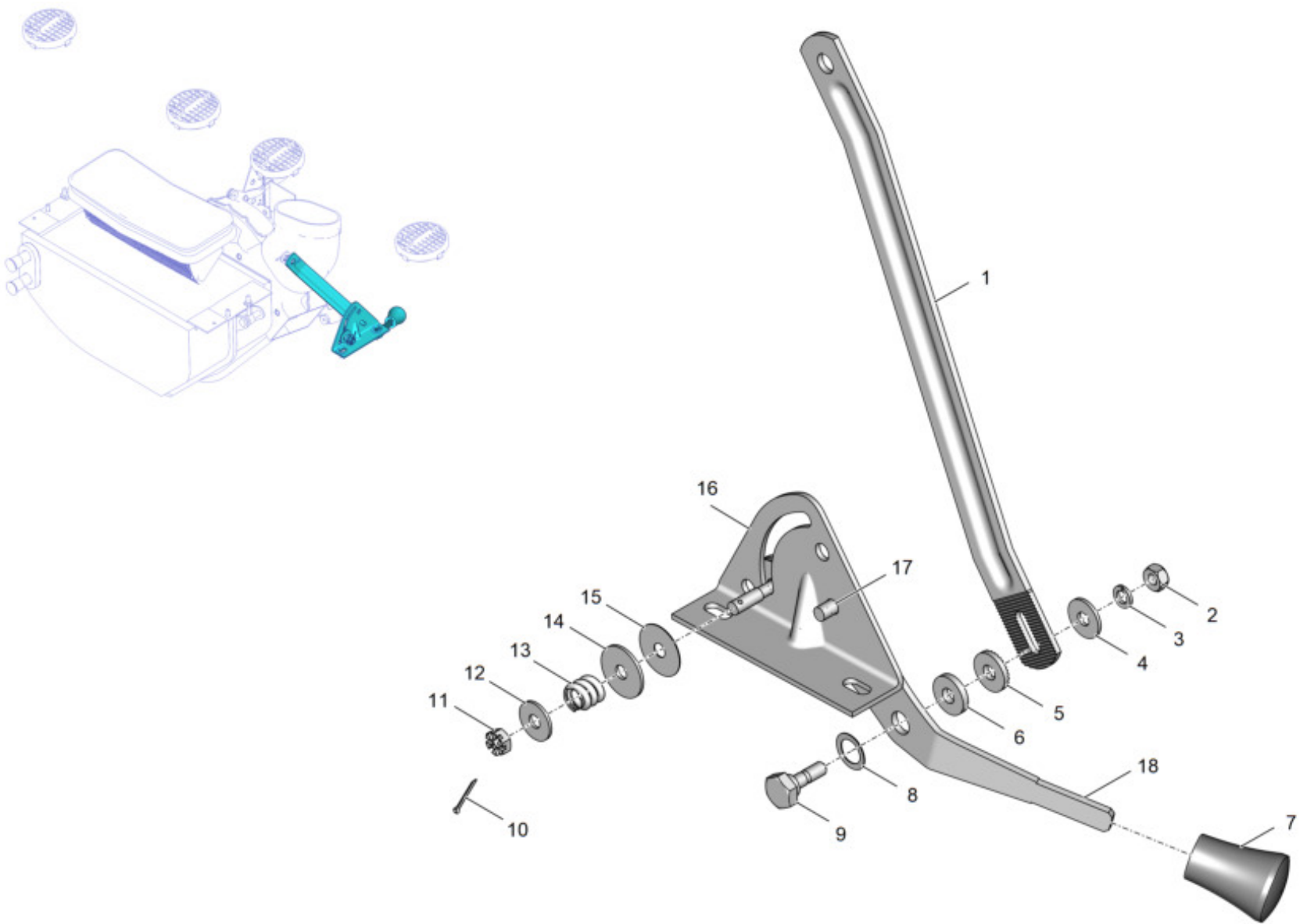


Рис. 1 4320-5304050 Привод вентиляции передка

Таблица 2 Привод вентиляции передка

Позиция	Обозначение	Наименование	Количество на одну сборочную единицу	Примечание
1	377-5304065-10	Тяга привода вентиляции передка	1	
2	250508-П29	Гайка М6-6Н ОСТ 37.001.124-75	1	
3	252154-П2	Шайба 6Л ОСТ 37.001.115-75	1	
4	252004-П29	Шайба 6 ОСТ 37.001.144-75	1	
5	353-5304072	Шайба привода вентиляции передка	1	
6	335404-П29	Шайба специальная	1	
7	375-1310239	Ручка тяги привода жалюзи	1	
8	335622-П	Шайба волнистая	1	
9	332451-П29	Болт	1	
10	258003-П29	Шплинт 1,6x20 ОСТ 37.001.171-81	1	
11	334173-П29	Гайка специальная	1	
12	252037-П29	Шайба 6 ОСТ 37.001.144-75	2	
13	353-5304088	Пружина привода вентиляции передка	1	
14	335403-П29	Шайба специальная	2	
15	335402-П	Шайба специальная	2	
16	377-5304058	Кронштейн привода вентиляции передка	1	
17	336600-П29	Заклепка 8x16 специальная	1	
18	4320-5304055	Рычаг привода вентиляции передка	1	

---

## Монтаж оборудования панели приборов

<b>Оглавление</b>	Страница
Монтаж оборудования панели приборов .....	1
Ссылки .....	1

<b>Перечень таблиц</b>	Страница
1 Ссылки .....	1
2 Монтаж оборудования панели приборов .....	3

<b>Перечень иллюстраций</b>	Страница
1 5557-5325004 Монтаж оборудования панели приборов .....	2

### **Ссылки**

*Таблица 1 Ссылки*

---

Модуль данных/публикация	Наименование
<a href="#">4320-5303010</a>	Ящик вещевого
<a href="#">4320-5325056</a>	Крышка проема под блоки предохранителей

---

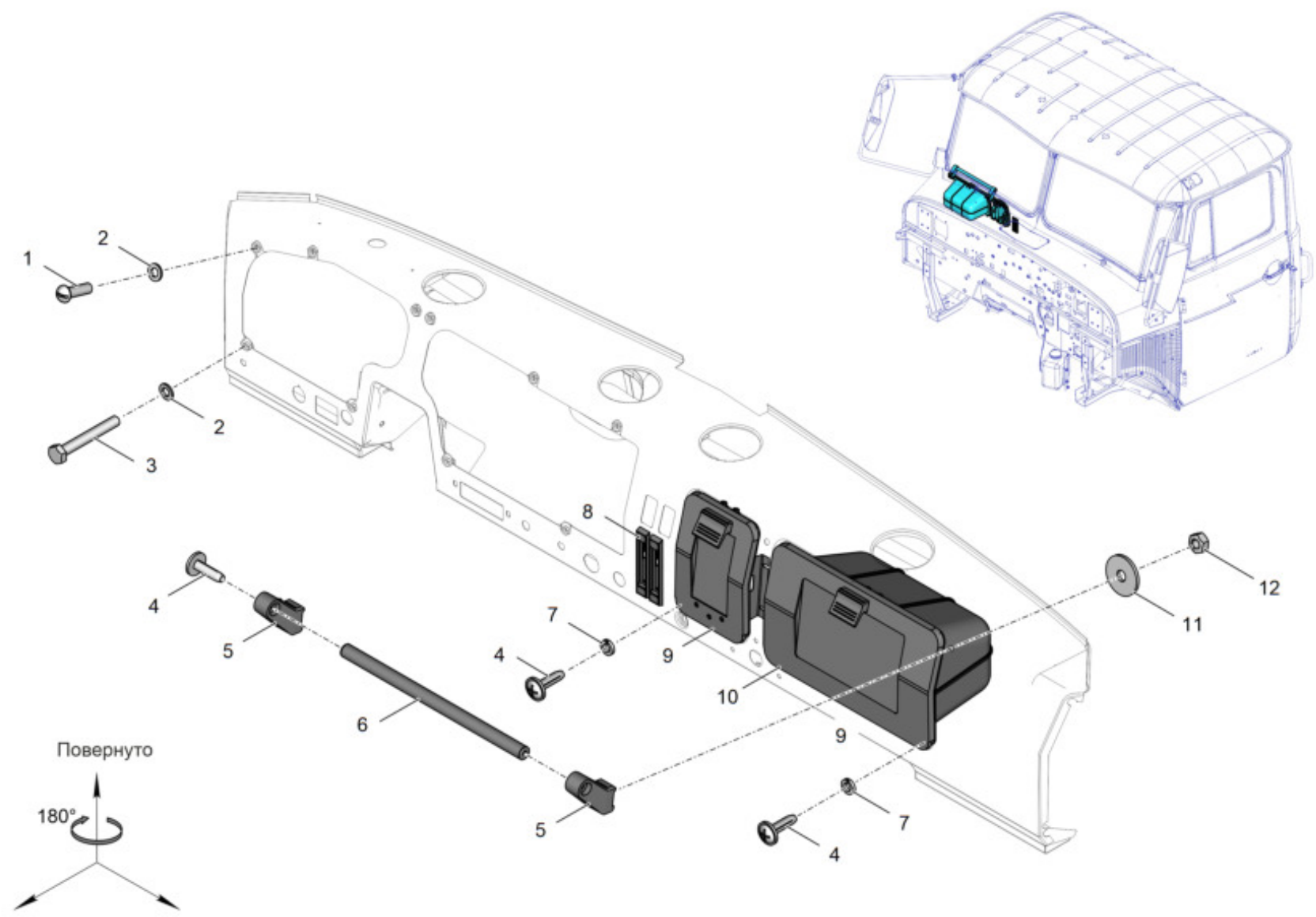


Рис. 1 5557-5325004 Монтаж оборудования панели приборов

Таблица 2 Монтаж оборудования панели приборов

Позиция	Обозначение	Наименование	Количество на одну сборочную единицу	Примечание
1	220107-П29	Винт М6х20-6е	1	
2	252003-П29	Шайба 6	5	
3	220117-П29	Винт М6х45-6е	4	
4	Е39410	Винт СП М6х20	10	
5	377-8202096-01	Кронштейн поручня передка	2	
6	377-8202016	Поручень передка в сборе	1	
7	252153-П2	Шайба 6Л	8	
8	5557-5325138	Накладка привода управления обогревом	2	
9	4320-5325056	Крышка проема под блоки предохранителей	1	
10	4320-5303010	Ящик вещевого	1	
11	335615-П29	Шайба 8,5	2	
12	250510-П29	Гайка М8х6	2	

Конечный модуль  
данных

5557-5325004

---

## Крышка проема под блоки предохранителей

<b>Оглавление</b>	Страница
Крышка проема под блоки предохранителей .....	1
Ссылки .....	1

<b>Перечень таблиц</b>	Страница
1 Ссылки .....	1
2 Крышка проема под блоки предохранителей .....	3

<b>Перечень иллюстраций</b>	Страница
1 4320-5325056 Крышка проема под блоки предохранителей .....	2

### **Ссылки**

*Таблица 1 Ссылки*

---

Модуль данных/публикация	Наименование
Нет ссылок	

---

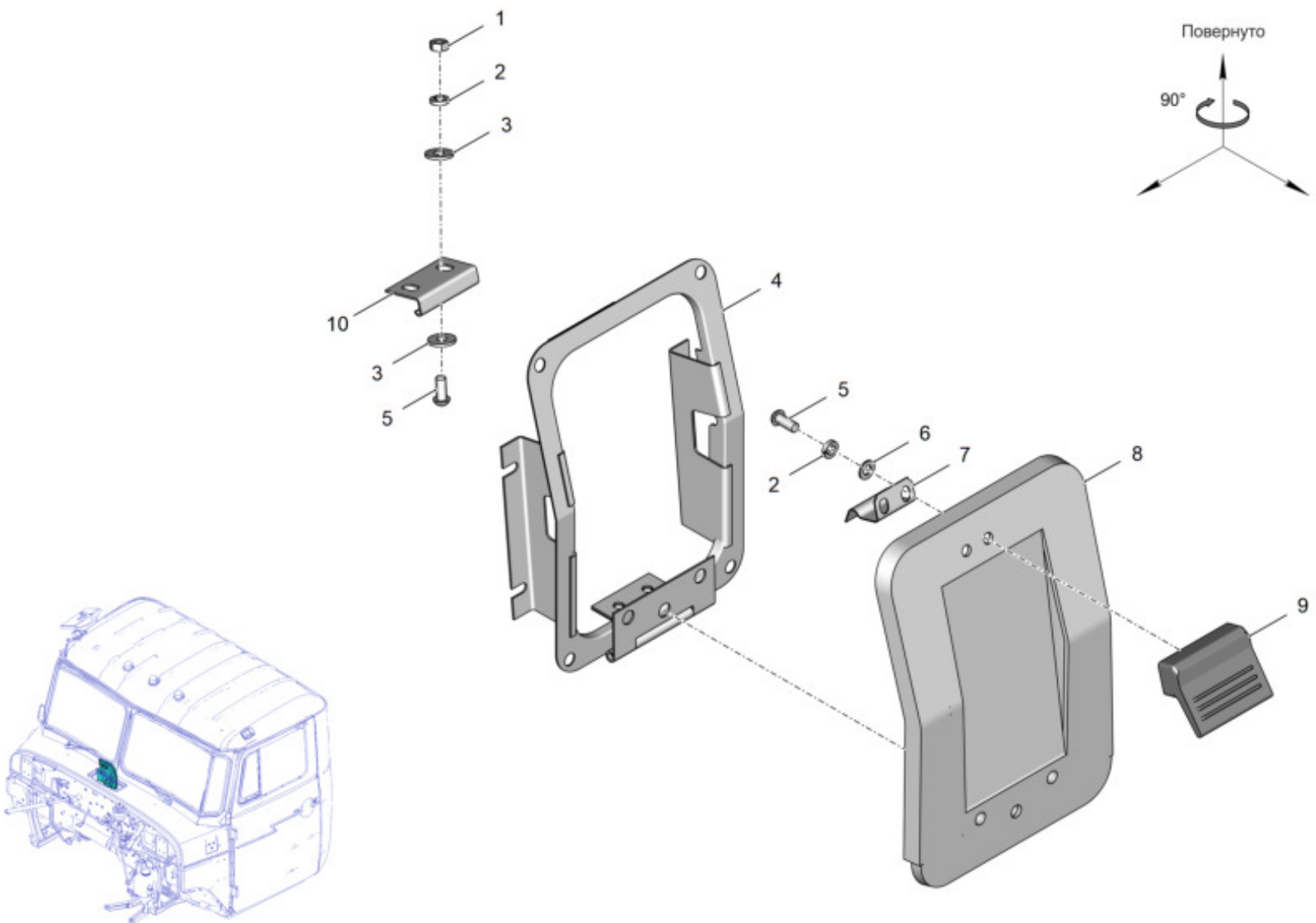


Рис. 1 4320-5325056 Крышка проема под блоки предохранителей



Таблица 2 Крышка проема под блоки предохранителей

Позиция	Обозначение	Наименование	Количество на одну сборочную единицу	Примечание
1	250464-П29	Гайка М5-6Н ОСТ 37.001.124-93	2	
2	252153-П2	Шайба 5Л ОСТ 37.001.115-75	3	
3	252036-П29	Шайба 5 ОСТ 37.001.144-75	4	
4	4320-5325065	Обойма проёма под блоки предохранителей с петлёй	1	
5	220078-П29	Винт М5х12 ОСТ 37.001.127-81	3	
6	252003-П29	Шайба 5 ОСТ 37.001.144-75	1	
7	377-5303061	Язык замка дверцы вещевого ящика	1	
8	4320-5325024	Крышка проёма панели приборов под блоки предохранителей	1	
9	377-5303054	Ручка двери вещевого ящика	1	
10	375-5303072-Б	Упор собачки замка вещевого ящика	1	

Конец модуля  
данных

4320-5325056

2020-06-15 Страница 3

---

## Накладка панели приборов с приборами правая

<b>Оглавление</b>	Страница
Накладка панели приборов с приборами правая .....	1
Ссылки .....	1

<b>Перечень таблиц</b>	Страница
1 Ссылки .....	1
2 Накладка панели приборов с приборами правая .....	3

<b>Перечень иллюстраций</b>	Страница
1 4320ЯХ-5325148 Накладка панели приборов с приборами правая .....	2

### **Ссылки**

*Таблица 1 Ссылки*

---

Модуль данных/публикация	Наименование
<a href="#">4320-3805012-10</a>	Щиток приборов правый

---

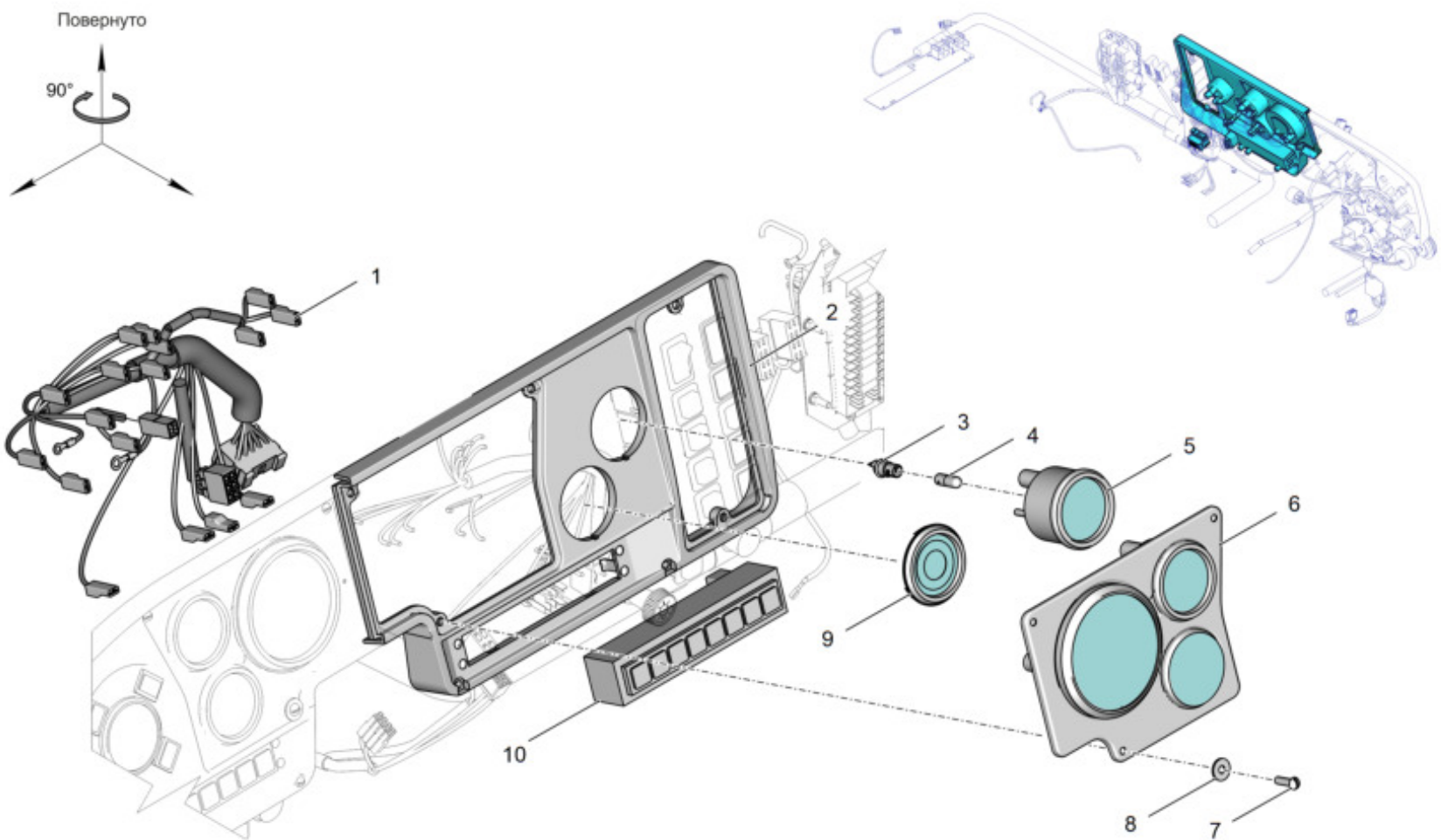


Рис. 1 4320ЯХ-5325148 Накладка панели приборов с приборами правая

Таблица 2 Накладка панели приборов с приборами правая

Позиция	Обозначение	Наименование	Количество на одну сборочную единицу	Примечание
1	4320ЯХ-3724152	Пучок проводов накладки приборов правой	1	
2	4320-5325150	Накладка панели приборов с кронштейнами, правая часть	1	
3	ЛВ 211-3714329	Патрон со штекером	5	
4	АИ-3715010-01	Лампа 2Вт 24В	5	
5	11.3812010	Указатель напряжения	1	
6	4320-3805012-10	Щиток приборов правый	1	
7	220107 П29	Винт М6-6ех20 ОСТ 37.001.127-81	1	
8	252004 П29	Шайба 6 ОСТ 37.001.144-75	1	
9	4322-3805114	Заглушка щитка приборов	1	
10	ПД 511Е-3803010-01-У-ХЛ	Блок контрольных ламп	1	

Конечный модуль  
данных

4320ЯХ-5325148

2020-12-04 Страница 3

---

## Накладка панели приборов с приборами левая

<b>Оглавление</b>	Страница
Накладка панели приборов с приборами левая.....	1
Ссылки.....	1

<b>Перечень таблиц</b>	Страница
1 Ссылки.....	1
2 Накладка панели приборов с приборами левая.....	3

<b>Перечень иллюстраций</b>	Страница
1 4320ЯХ-5325149 Накладка панели приборов с приборами левая.....	2

### **Ссылки**

*Таблица 1 Ссылки*

---

Модуль данных/публикация	Наименование
<a href="#">4320-3805013</a>	Щиток приборов левый

---

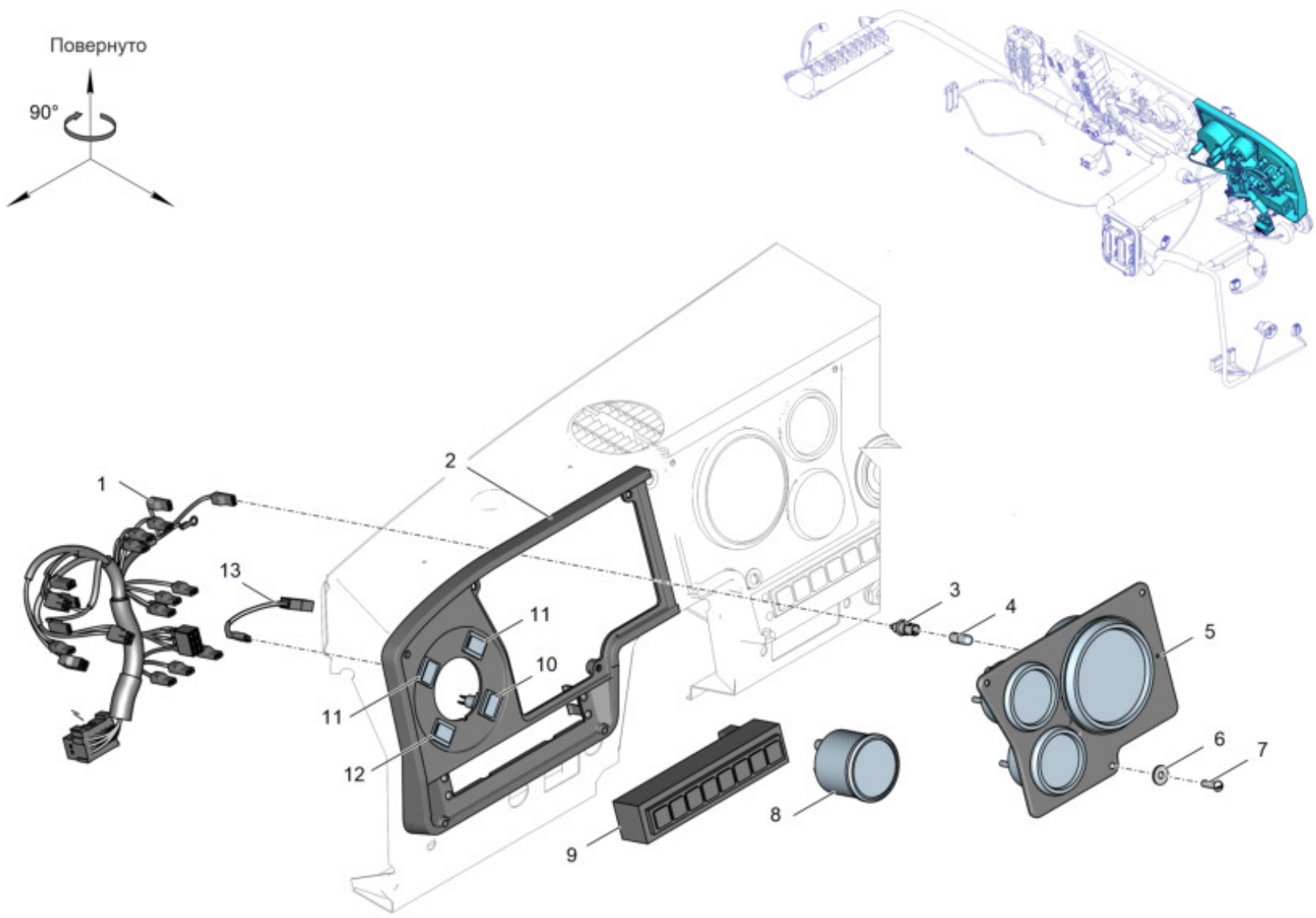


Рис. 1 4320ЯХ-5325149 Накладка панели приборов с приборами левая

Таблица 2 Накладка панели приборов с приборами левая

Позиция	Обозначение	Наименование	Количество на одну сборочную единицу	Примечание
1	4320ЯХ-3724151	Пучок проводов накладки приборов левый	1	
2	4320-5325151	Накладка панели приборов с кронштейнами, левая часть	1	
3	ЛВ211-3714329	Патрон со штекером	5	
4	АИ-3715010-01	Лампа 2Вт 24В	5	
5	4320-3805013	Щиток приборов левый	1	
6	252004-П29	Шайба 6 ОСТ 37.001.144-75	1	
7	220107-П29	Винт М6-6ех20 ОСТ 37.001.127-81	1	
8	1921.3830010	Указатель давления	1	
9	ПД512Е-3803010-УХЛ	Блок контрольных ламп	1	
10	2212.3803-16	Сигнализатор	1	
11	2212.3803010-13	Сигнализатор БМКД	2	
12	2212.3803-20	Сигнализатор засоренности воздушного фильтра	1	
13	4320Я5-3724114	Провод сигнализации	1	

---

## Установка поручня панели задка

<b>Оглавление</b>	Страница
Установка поручня панели задка .....	1
Ссылки.....	1

<b>Перечень таблиц</b>	Страница
1 Ссылки.....	1
2 Установка поручня панели задка.....	3

<b>Перечень иллюстраций</b>	Страница
1 375-5601015 Установка поручня панели задка.....	2

### **Ссылки**

*Таблица 1 Ссылки*

---

Модуль данных/публикация	Наименование
Нет ссылок	

---



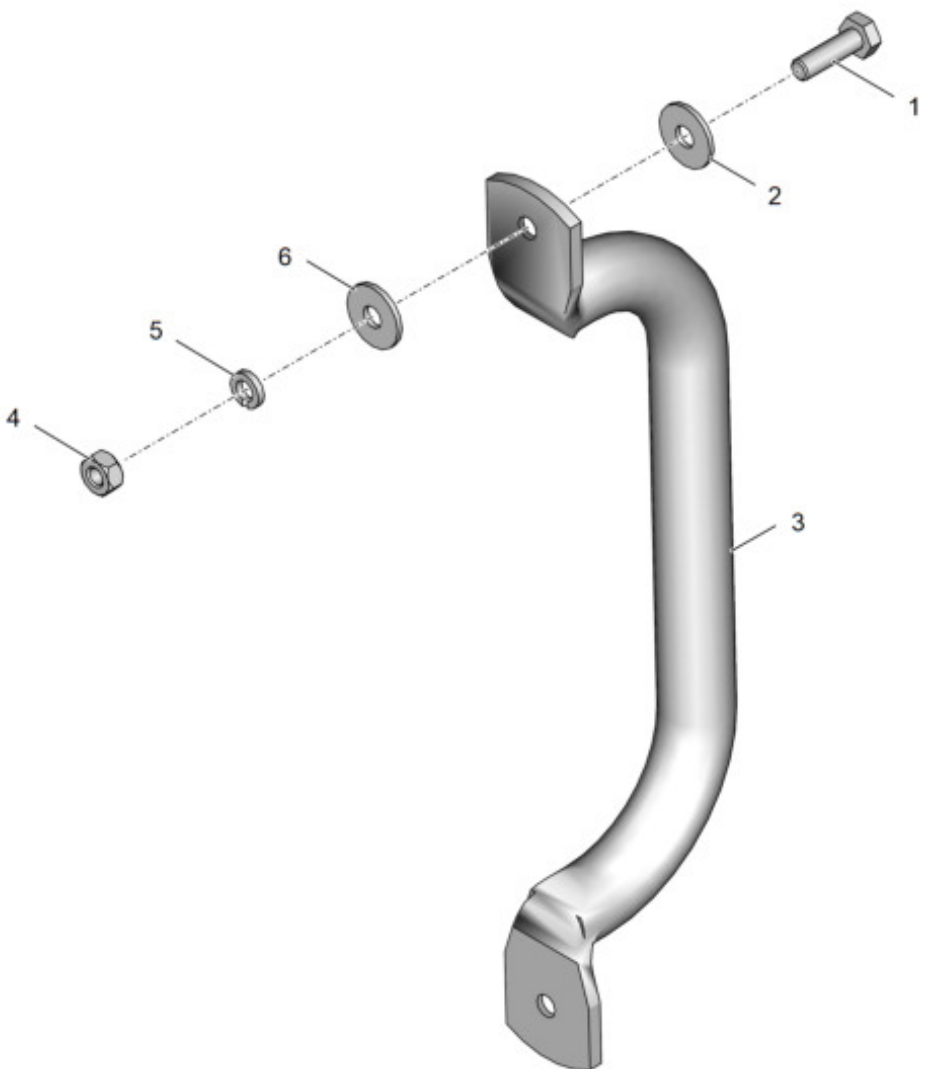


Рис. 1 375-5601015 Установка поручня панели задка

Таблица 2 Установка поручня панели задка

Позиция	Обозначение	Наименование	Количество на одну сборочную единицу	Примечание
1	201420-П29	Болт М6х20 ОСТ 37.001.123-96	2	
2	252004-П29	Шайба 6 ОСТ 37.001.144-75	2	
3	375-5601040	Поручень панели	1	
4	250508-П29	Гайка М6-6Н ОСТ 37.001.124-75	2	
5	252134-П2	Шайба 6Т ОСТ 37.001.115-75	2	
6	252037-П29	Шайба 6 ОСТ 37.001.144-75	2	

Конечный модуль  
данных

375-5601015

2019-12-18 Страница 3

---

## Профилированная защита

<b>Оглавление</b>	Страница
Профилированная защита .....	1
Ссылки .....	1

<b>Перечень таблиц</b>	Страница
1 Ссылки.....	1
2 Профилированная защита.....	3

<b>Перечень иллюстраций</b>	Страница
1 4320Ф-5702001 Профилированная защита .....	2

### **Ссылки**

*Таблица 1 Ссылки*

---

Модуль данных/публикация	Наименование
Нет ссылок	

---

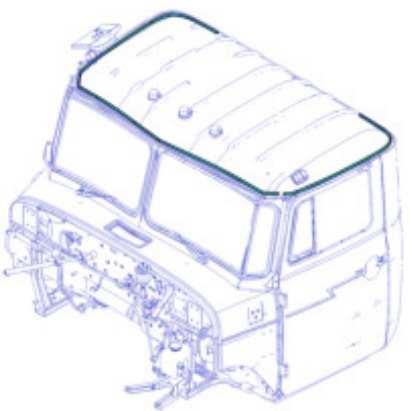
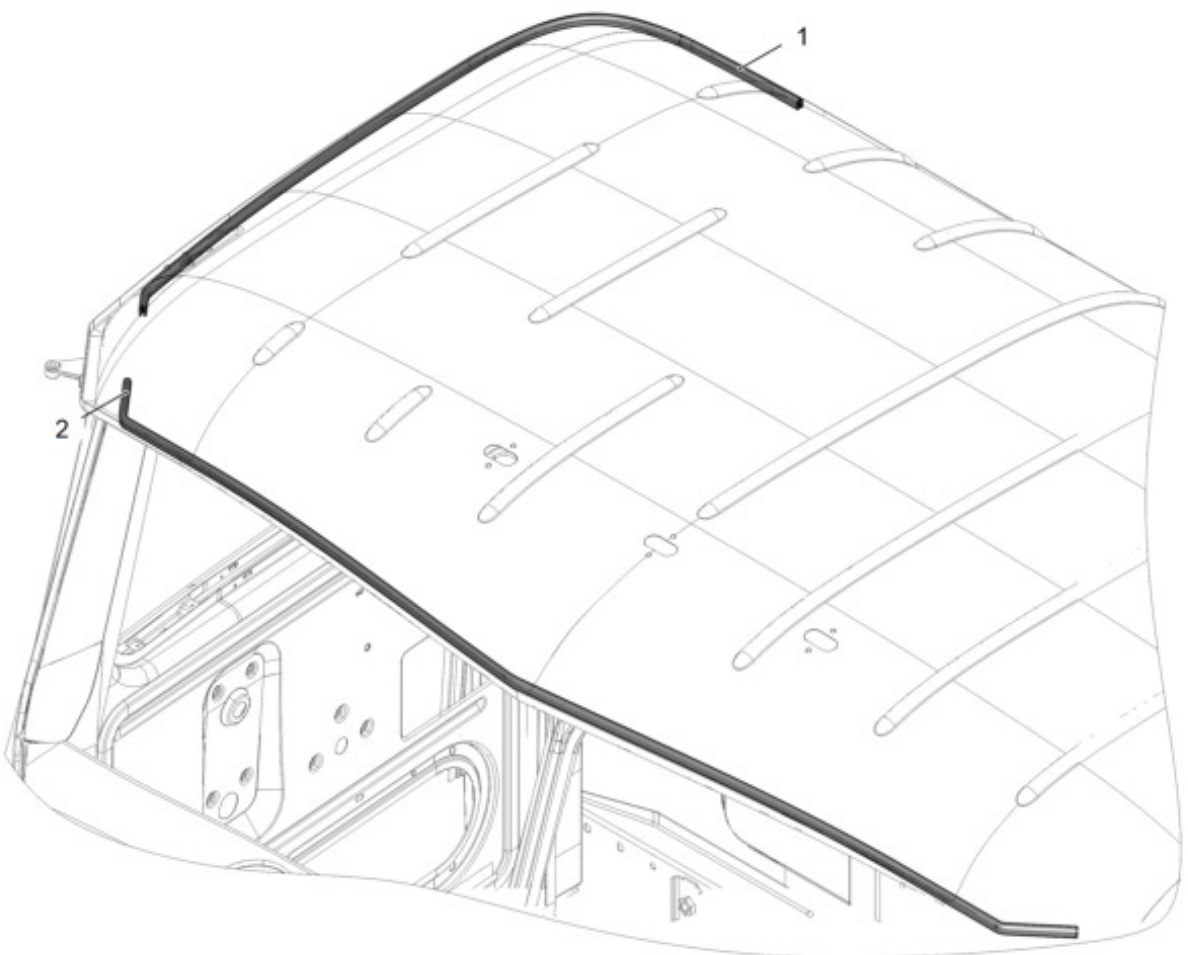


Рис. 1 4320Ф-5702001 Профилированная защита

Таблица 2 Профилированная защита

Позиция	Обозначение	Наименование	Количество на одну сборочную единицу	Примечание
1	5323-5325032	Окантовка крышки панели приборов	2	
2	5323-3805138	Окантовка щитка приборов	1	

Конец модуля  
данных

4320Ф-5702001

2018-10-08 Страница 3

---

## Установка арматуры и стекол двери правой

<b>Оглавление</b>	Страница
Установка арматуры и стекол двери правой.....	1
Ссылки.....	1

<b>Перечень таблиц</b>	Страница
1 Ссылки.....	1
2 Установка арматуры и стекол двери правой.....	5

<b>Перечень иллюстраций</b>	Страница
1 4320Ф-6100006 Установка арматуры и стекол двери правой (Лист 1 из 3)	2
1 4320Ф-6100006 Установка арматуры и стекол двери правой (Лист 2 из 3)	3
1 4320Ф-6100006 Установка арматуры и стекол двери правой (Лист 3 из 3)	4

### Ссылки

Таблица 1 Ссылки

Модуль данных/публикация	Наименование
<a href="#">377-6103010</a>	Стекло поворотное с обоймой правое
<a href="#">377-6103250-Б</a>	Стойка опускающего стекла с уплотнителями правая
<a href="#">4320-6103412</a>	Стекло опускающее двери правое
<a href="#">4320Ф-6103294</a>	Установка уплотнителей опускающего стекла

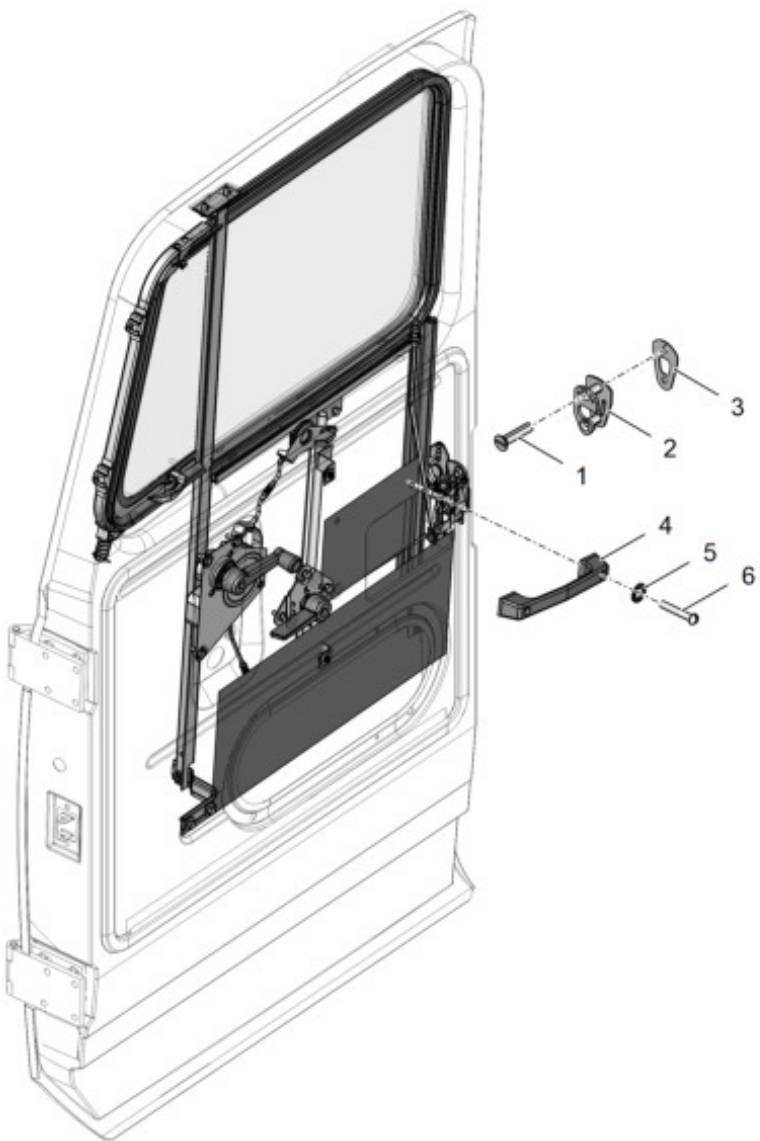


Рис. 1 4320Ф-6100006 Установка арматуры и стекла двери правой (Лист 1 из 3)

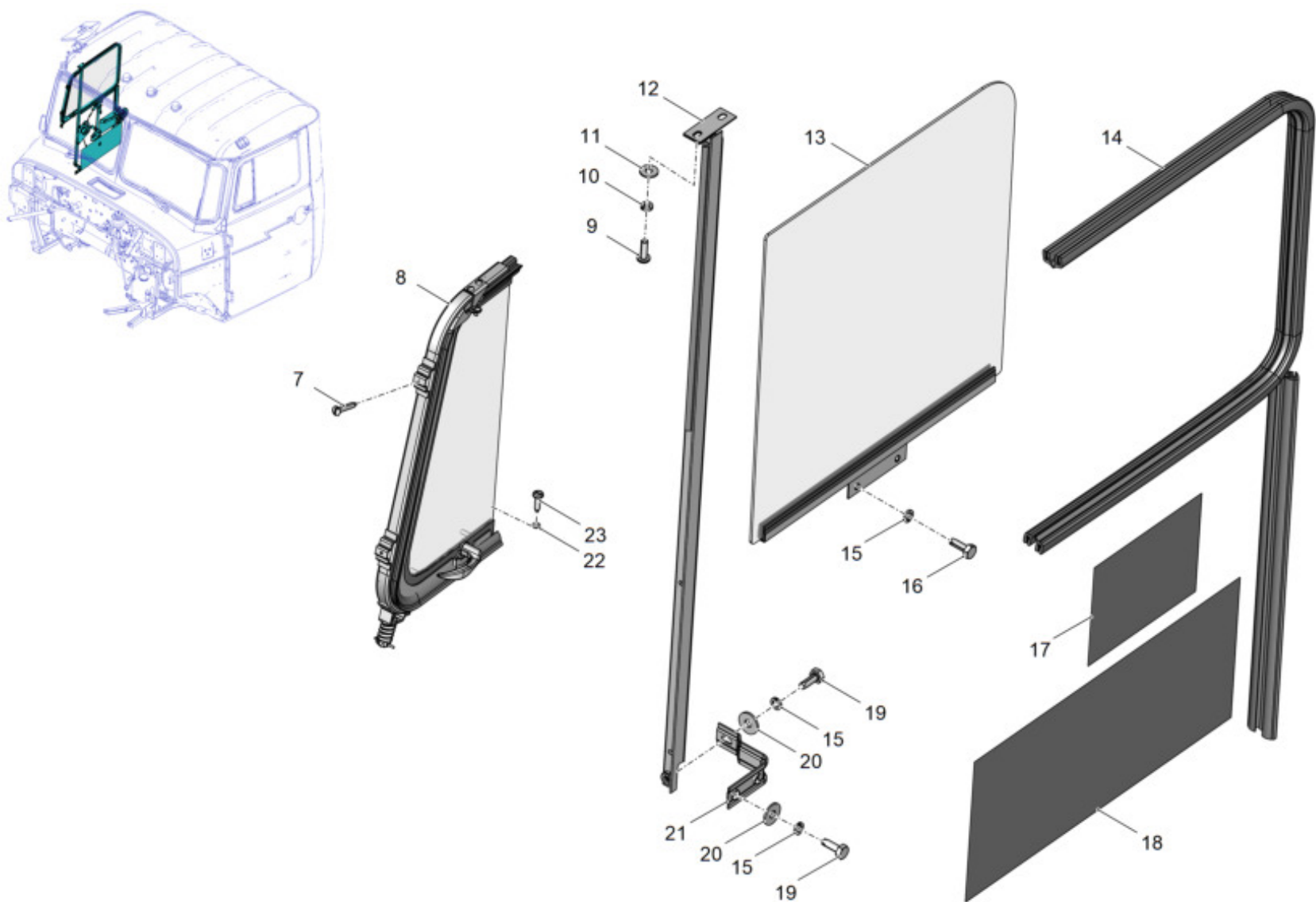


Рис. 1 4320Ф-6100006 Установка арматуры и стекол двери правой (Лист 2 из 3)



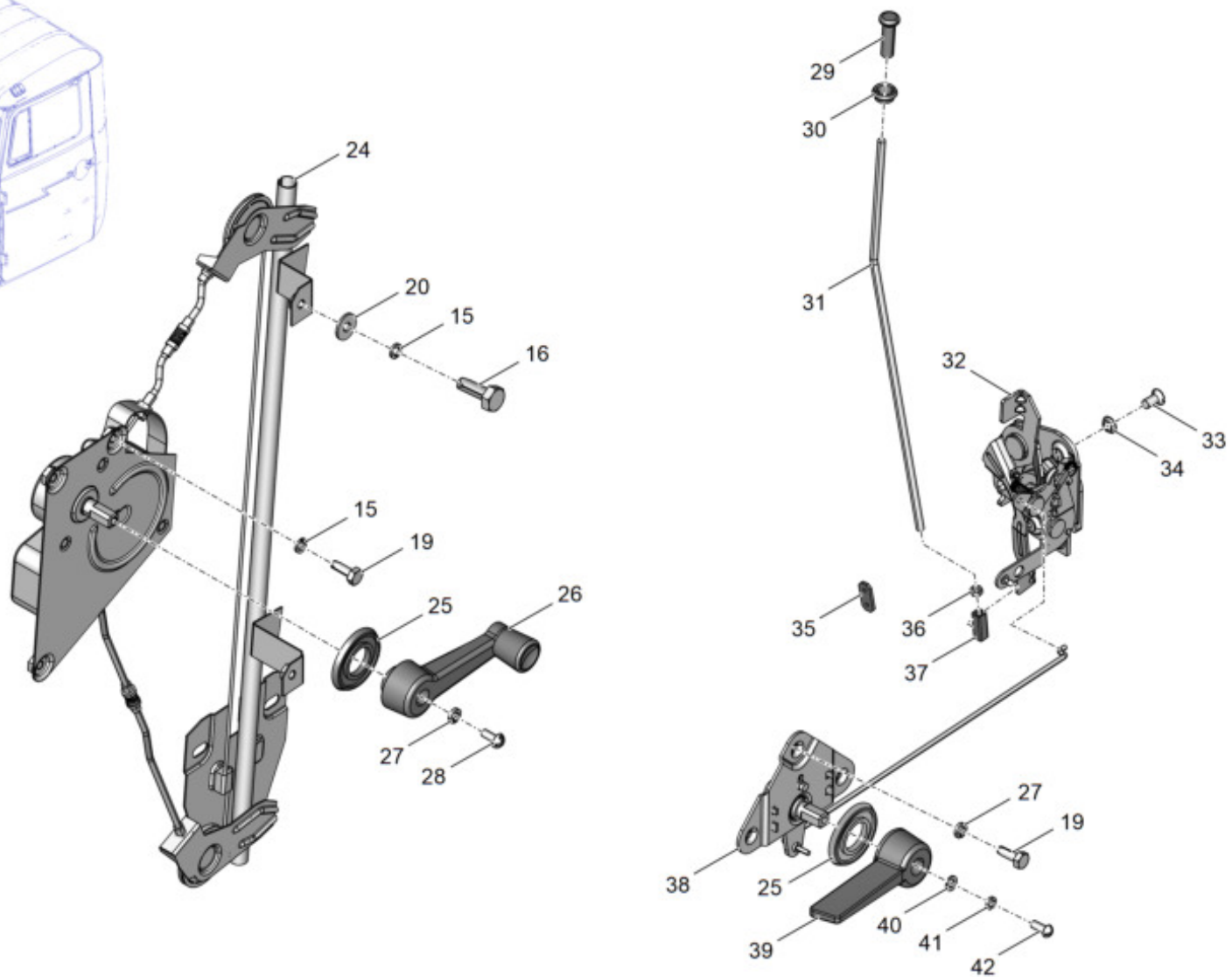
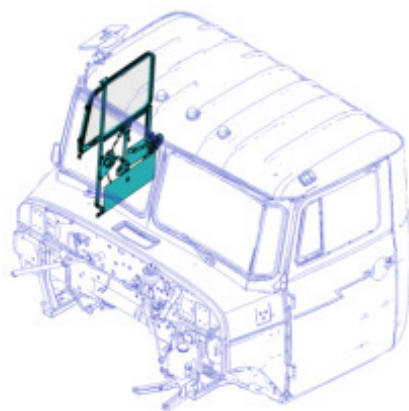


Рис. 1 4320Ф-6100006 Установка арматуры и стекла двери правой (Лист 3 из 3)

Таблица 2 Установка арматуры и стекол двери правой

Позиция	Обозначение	Наименование	Количество на одну сборочную единицу	Примечание
1	221670-П29	Винт М8х35 ОСТ 37.001.125-81	2	
2	330-6105234	Фиксатор правый	1	
3	330-6106038	Пластина регулировочная	1	
4	330-8202040	Поручень для ветрового стекла	1	
5	1/06154/71	Шайба зубчатая ОС6 типа В	2	
6	220113-П29	Винт М6х35 ОСТ 37.001.127-81	2	
7	241822-П29	Винт 2-4х25 ОСТ 37.001.186-81	2	
8	377-6103010	Стекло поворотное с обоймой правое	1	
9	224600-П29	Винт М5х16 9-ОСТ 37.001.130-81	2	
10	252153-П2	Шайба 5Л ОСТ 37.001.115-75	2	
11	252036-П29	Шайба 5 ОСТ 37.001.144-75	2	
12	377-6103250-Б	Стойка опускного стекла с уплотнителями правая	1	
13	4320-6103412	Стекло опускное двери правое	1	
14	4320Ф-6103294	Установка уплотнителей опускного стекла	1	
15	252154-П2	Шайба 6Л ОСТ 37.001.115-75	12	
16	E24408	Болт	2	
17	4320Ф-6107002	Пленка самоклеющаяся	1	
18	4320Ф-6107001	Пленка самоклеющаяся	1	
19	E24406	Болт СП М6х12 ТУ 37.103.040-96	9	
20	252004-П29	Шайба 6 ОСТ 37.001.144-75	5	

Таблица 2 Установка арматуры и стекол двери правой (Продолжение)

Позиция	Обозначение	Наименование	Количество на одну сборочную единицу	Примечание
21	377-6103260	Кронштейн стойки нижний	1	
22	252002-П29	Шайба 4 ОСТ 37.001.144-75	2	
23	240820-П29	Винт 4x18 ОСТ 37.001.188-81	2	
24	ДЗС4320-6104010-01	Стеклоподъемник двери правый	1	
25	377-6104066	Кольцо	2	
26	375-6104100-01	Ручка стеклоподъемника	1	
27	252134-П2	Шайба 6Т ОСТ 37.001.115-75	4	
28	220103-П29	Винт М6x12-6е	1	
29	2108-6105125	Кнопка включения замка двери	1	
30	2101-6205129	Втулка направляющая кнопки выключения замка двери	1	
31	4320Х-6105075	Тяга фиксатора	1	
32	4320Х-6105023	Замок двери правый	1	
33	231603-П29	Винт 2 М6-6еx12 ОСТ 37.001.125-81	3	
34	335422-П	Шайба пружинная зубчатая	3	
35	330-6105216	Зажим резиновый	1	
36	250464-П29	Гайка М5-6Н ОСТ 37.001.124-75	1	
37	330-6105202	Переходник	1	
38	4320Х-6105080	Привод замка двери правый	1	
39	377-6105083-02	Ручка замка двери внутренняя	1	
40	252003-П29	Шайба 5 ОСТ 37.001.144-75	1	

Таблица 2 Установка арматуры и стекол двери правой (Продолжение)

Позиция	Обозначение	Наименование	Количество на одну сборочную единицу	Примечание
41	252133-П2	Шайба 5Т ОСТ 37.001.115-75	1	
42	230080-П29	Винт М5-6х16 ОСТ37.001.127-81	1	

Конец модуля  
данных

4320Ф-6100006

2020-06-16 Страница 7

---

## Установка арматуры и стекол двери левой

<b>Оглавление</b>	Страница
Установка арматуры и стекол двери левой .....	1
Ссылки .....	1

<b>Перечень таблиц</b>	Страница
1 Ссылки.....	1
2 Установка арматуры и стекол двери левой.....	5

<b>Перечень иллюстраций</b>	Страница
1 4320Ф-6100007 Установка арматуры и стекол двери левой (Лист 1 из 3)..	2
1 4320Ф-6100007 Установка арматуры и стекол двери левой (Лист 2 из 3)..	3
1 4320Ф-6100007 Установка арматуры и стекол двери левой (Лист 3 из 3)..	4

### Ссылки

Таблица 1 Ссылки

Модуль данных/публикация	Наименование
<a href="#">377-6103011</a>	Стекло поворотное с обоймой левое
<a href="#">377-6103251-Б</a>	Стойка опускающего стекла с уплотнителями
<a href="#">4320-6103413</a>	Стекло опускающее двери левое
<a href="#">4320Ф-6103294</a>	Установка уплотнителей опускающего стекла

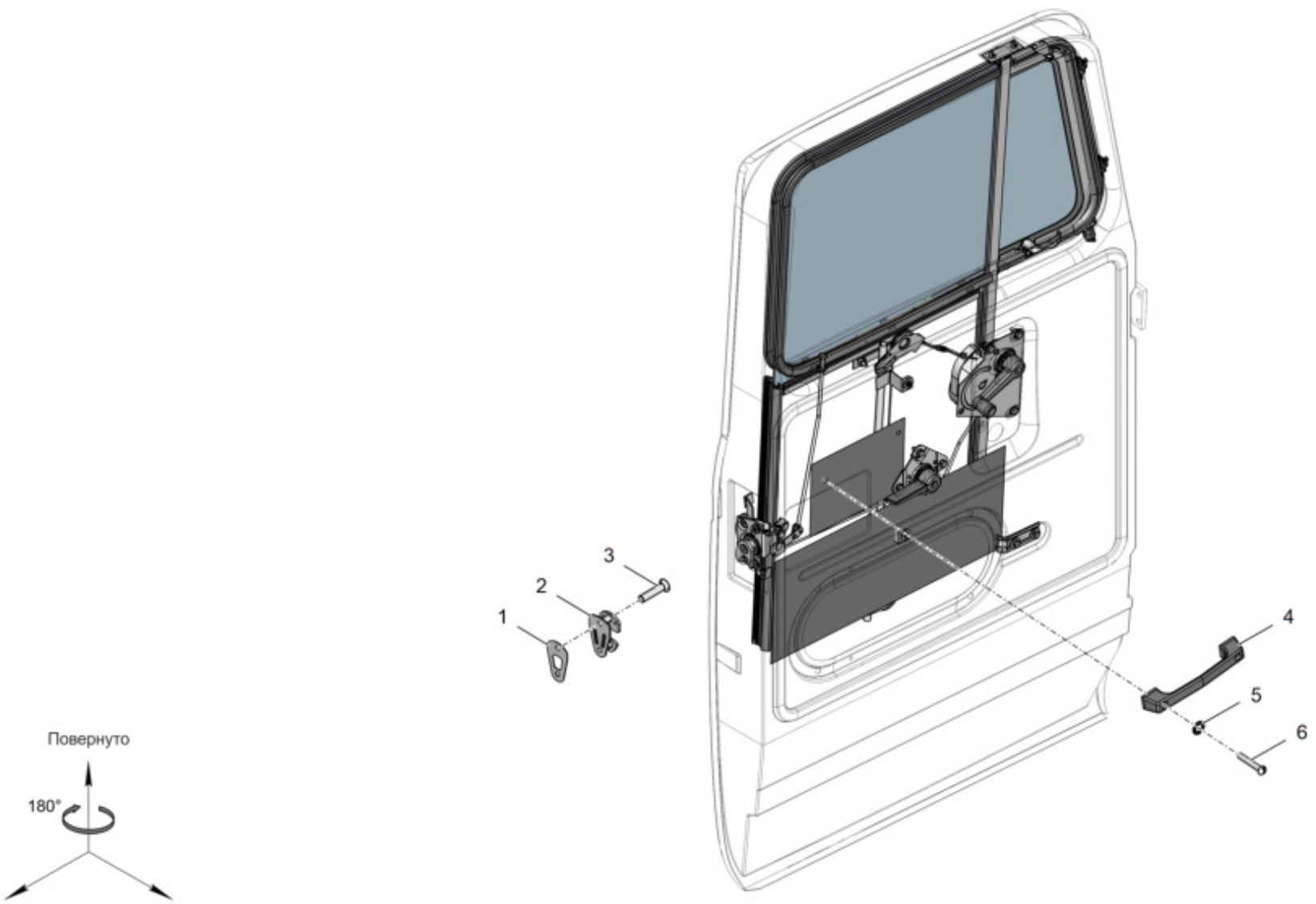


Рис. 1 4320Ф-6100007 Установка арматуры и стекол двери левой (Лист 1 из 3)

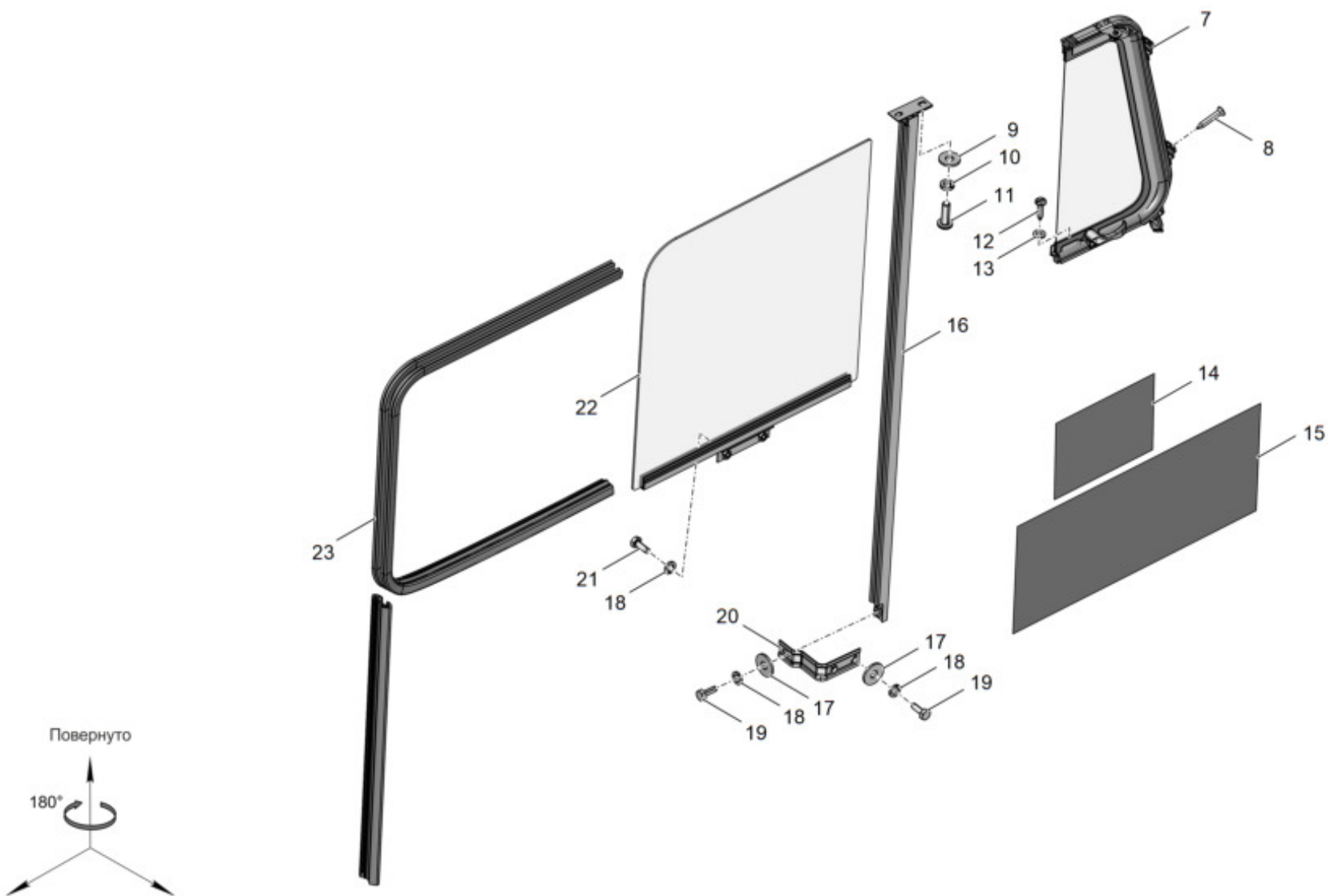


Рис. 1 4320Ф-6100007 Установка арматуры и стекол двери левой (Лист 2 из 3)

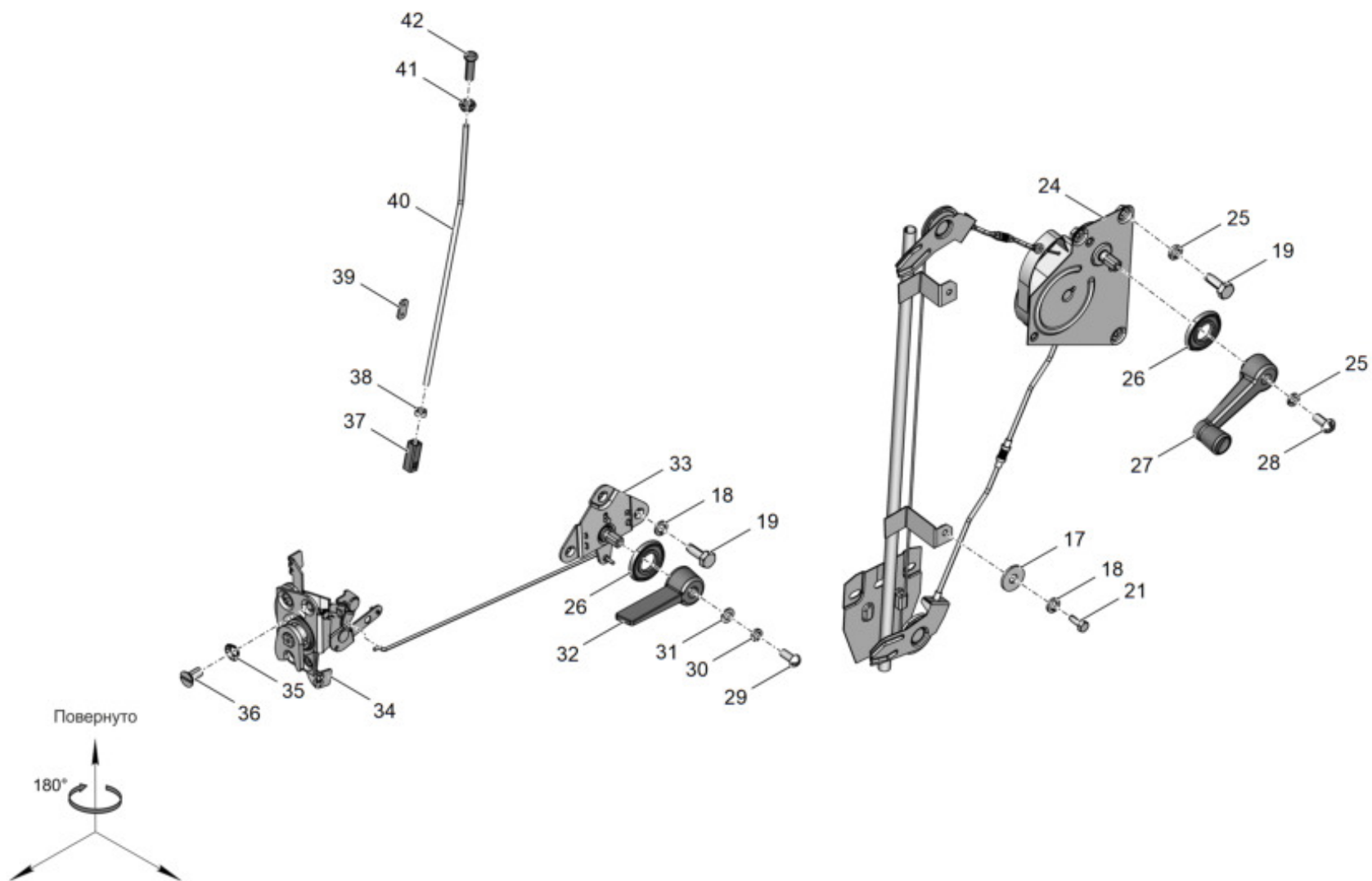


Рис. 1 4320Ф-6100007 Установка арматуры и стекол двери левой (Лист 3 из 3)



Таблица 2 Установка арматуры и стекол двери левой

Позиция	Обозначение	Наименование	Количество на одну сборочную единицу	Примечание
1	330-6106038	Пластина регулировочная	1	
2	330-6105233	Фиксатор левый	1	
3	221670-П29	Винт М8х35 ОСТ 37.001.125-81	2	
4	330-8202040	Поручень для ветрового стекла	1	
5	1/06154/71	Шайба зубчатая ОС6 типа В	2	
6	220113-П29	Винт М6х35 ОСТ 37.001.127-81	2	
7	377-6103011	Стекло поворотное с обоймой левое	1	
8	241822-П29	Винт 4х25 ОСТ 37.001.186-81	2	
9	252036-П29	Шайба 5 ОСТ 37.001.144-75	2	
10	252153-П2	Шайба 5Л ОСТ 37.001.115-75	2	
11	224600-П29	Винт М5х16 9-ОСТ 37.001.130-81	2	
12	240820-П29	Винт 4х18 ОСТ 37.001.188-81	2	
13	252002-П29	Шайба 4 ОСТ 37.001.144-75	2	
14	4320Ф-6107002	Пленка самоклеющаяся	1	
15	4320Ф-6107001	Пленка самоклеющаяся	1	
16	377-6103251-Б	Стойка опускного стекла с уплотнителями	1	
17	252004-П29	Шайба 6 ОСТ 37.001.144-75	5	
18	252154-П2	Шайба 6Л ОСТ 37.001.115-75	12	
19	E24406	Болт СП М6х12 ТУ 37.103.040-96	9	
20	377-6103260	Кронштейн стойки нижний	1	

Таблица 2 Установка арматуры и стекол двери левой (Продолжение)

Позиция	Обозначение	Наименование	Количество на одну сборочную единицу	Примечание
21	E24408	Болт	2	
22	4320-6103413	Стекло опускающее двери левое	1	
23	4320Ф-6103294	Установка уплотнителей опускающего стекла	1	
24	ДЗС4320-6104011-01	Стеклоподъемник двери левый	1	
25	252134-П2	Шайба 6Т ОСТ 37.001.115-75	4	
26	377-6104066	Кольцо	2	
27	375-6104100-01	Ручка стеклоподъемника	1	
28	220103-П29	Винт М6х12-6е	1	
29	230080-П29	Винт М5-6х16 ОСТ37.001.127-81	1	
30	252133-П2	Шайба 5Т ОСТ 37.001.115-75	1	
31	252003-П29	Шайба 5 ОСТ 37.001.144-75	1	
32	377-6105083-02	Ручка замка двери внутренняя	1	
33	4320Х-6105081	Привод замка двери левый	1	
34	4320Х-6105022	Замок двери левый	1	
35	335422-П	Шайба пружинная зубчатая	3	
36	231603-П29	Винт М6-6х12 ОСТ 37.001.125-81	3	
37	330-6105202	Переходник	1	
38	250464-П29	Гайка М5-6Н ОСТ 37.001.124-75	1	
39	330-6105216	Зажим резиновый	1	
40	4320Х-6105075	Тяга фиксатора	1	

Таблица 2 Установка арматуры и стекол двери левой (Продолжение)

Позиция	Обозначение	Наименование	Количество на одну сборочную единицу	Примечание
41	2101-6205129	Втулка направляющая кнопки выключения замка двери	1	
42	2108-6105125	Кнопка включения замка двери	1	

Конец модуля  
данных

4320Ф-6100007

2020-06-15 Страница 7

---

## Установка обивок дверей (комплект)

<b>Оглавление</b>	Страница
Установка обивок дверей (комплект) .....	1
Ссылки .....	1
<b>Перечень таблиц</b>	Страница
1 Ссылки .....	1
2 Установка обивок дверей (комплект) .....	3
<b>Перечень иллюстраций</b>	Страница
1 4320Ф-6102100 Установка обивок дверей (комплект) .....	2

### **Ссылки**

*Таблица 1 Ссылки*

---

Модуль данных/публикация	Наименование
<a href="#">4320Ф-6102101</a>	Установка обивки двери левой
<a href="#">4320Ф-6102102</a>	Установка обивки двери правой

---

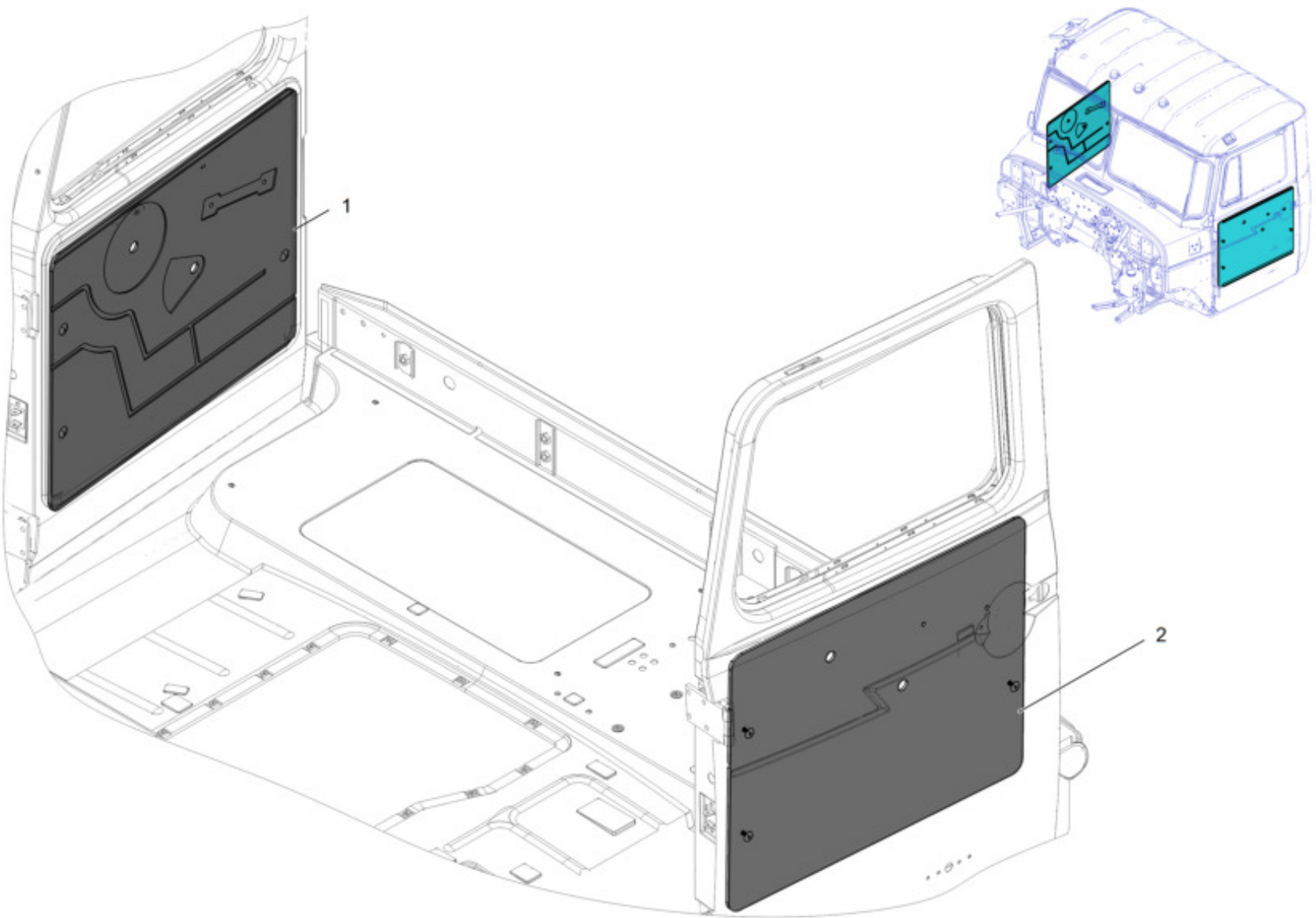


Рис. 1 4320Ф-6102100 Установка обивок дверей (комплект)

Таблица 2 Установка обивок дверей (комплект)

Позиция	Обозначение	Наименование	Количество на одну сборочную единицу	Примечание
1	4320Ф-6102102	Установка обивки двери правой	1	
2	4320Ф-6102101	Установка обивки двери левой	1	

---

## Установка обивки двери левой

<b>Оглавление</b>	Страница
Установка обивки двери левой .....	1
Ссылки .....	1

<b>Перечень таблиц</b>	Страница
1 Ссылки.....	1
2 Установка обивки двери левой .....	3

<b>Перечень иллюстраций</b>	Страница
1 4320Ф-6102101 Установка обивки двери левой .....	2

### **Ссылки**

*Таблица 1 Ссылки*

---

Модуль данных/публикация	Наименование
Нет ссылок	

---

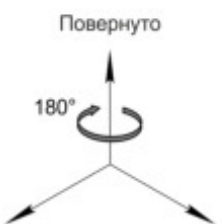
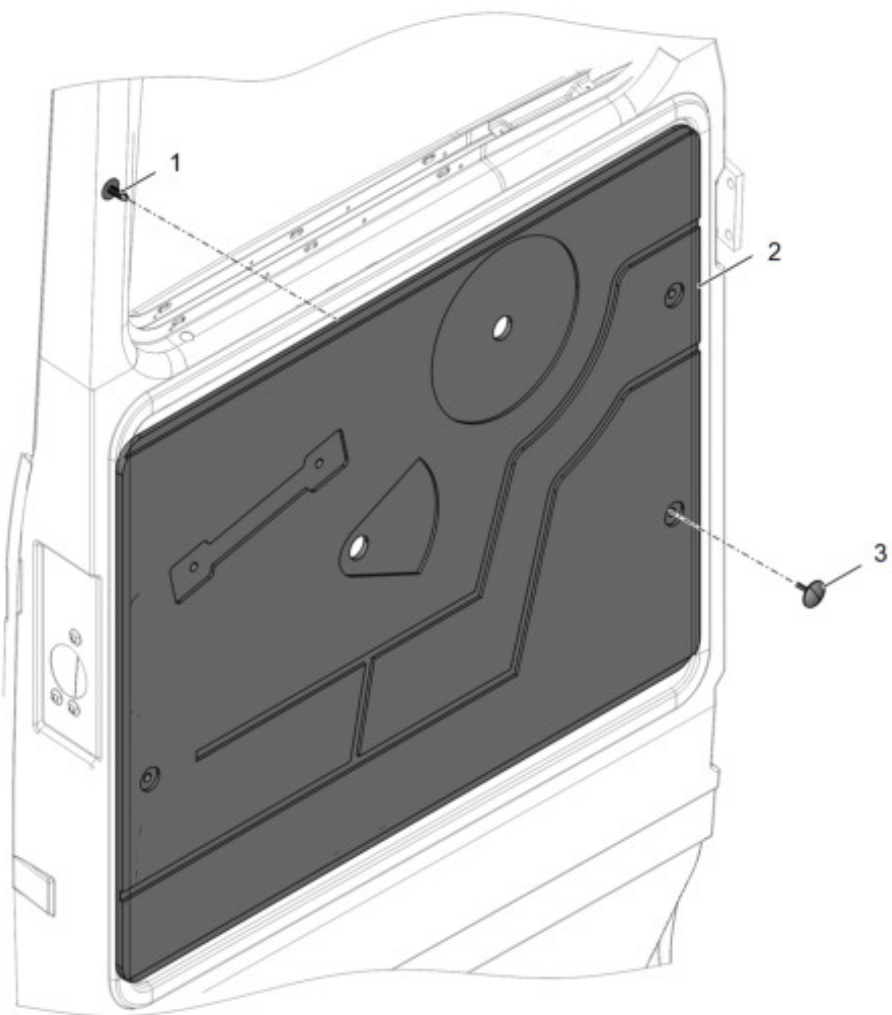
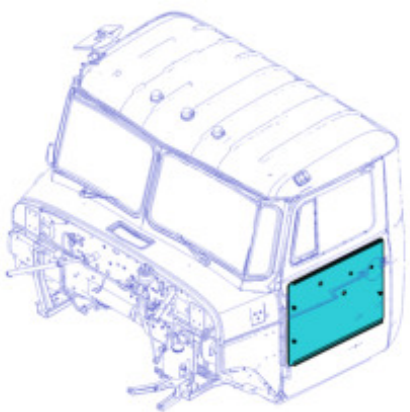


Рис. 1 4320Ф-6102101 Установка обивки двери левой



Таблица 2 Установка обивки двери левой

Позиция	Обозначение	Наименование	Количество на одну сборочную единицу	Примечание
1	53205-5602156	Кнопка	3	
2	АИ-6102011	Обивка двери левая	1	
3	АТ53205-5602155	Фиксатор	3	

---

## Установка обивки двери правой

<b>Оглавление</b>	Страница
Установка обивки двери правой.....	1
Ссылки.....	1

<b>Перечень таблиц</b>	Страница
1 Ссылки.....	1
2 Установка обивки двери правой.....	3

<b>Перечень иллюстраций</b>	Страница
1 4320Ф-6102102 Установка обивки двери правой.....	2

### **Ссылки**

*Таблица 1 Ссылки*

---

Модуль данных/публикация	Наименование
Нет ссылок	

---

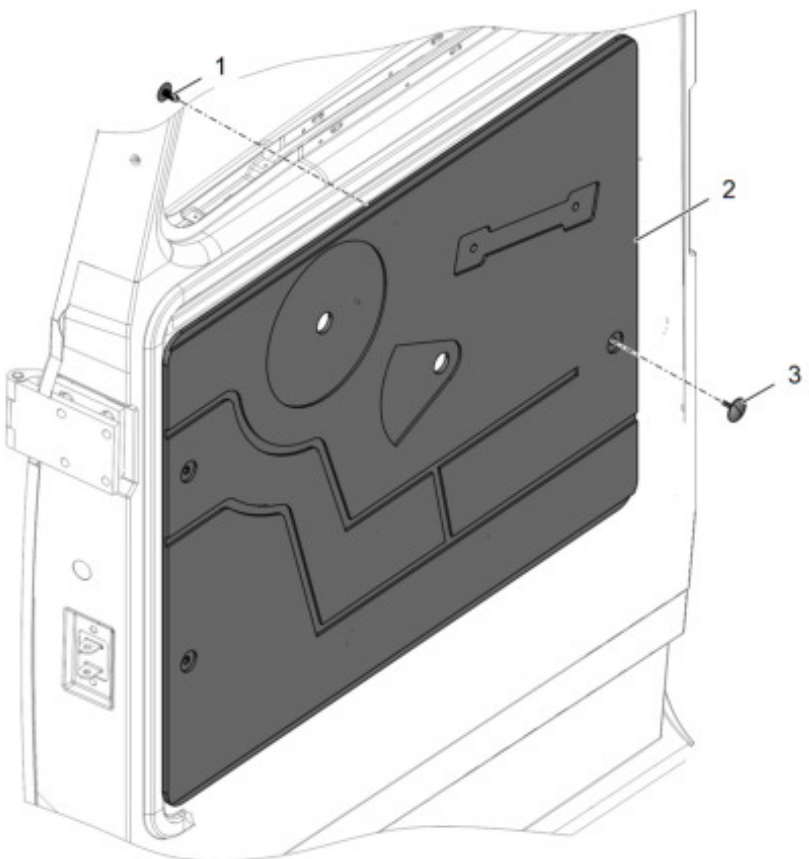
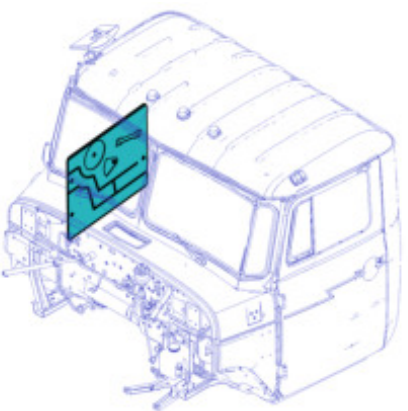


Рис. 1 4320Ф-6102102 Установка обивки двери правой

Таблица 2 Установка обивки двери правой

Позиция	Обозначение	Наименование	Количество на одну сборочную единицу	Примечание
1	53205-5602156	Кнопка	3	
2	АИ-6102010	Обивка двери правая	1	
3	АТ53205-5602155	Фиксатор	3	

---

## Стекло поворотное с обоймой правое

<b>Оглавление</b>	Страница
Стекло поворотное с обоймой правое.....	1
Ссылки.....	1
<b>Перечень таблиц</b>	Страница
1 Ссылки.....	1
2 Стекло поворотное с обоймой правое .....	3
<b>Перечень иллюстраций</b>	Страница
1 377-6103010 Стекло поворотное с обоймой правое .....	2

### **Ссылки**

*Таблица 1 Ссылки*

---

Модуль данных/публикация	Наименование
<a href="#">377-6103050</a>	Стекло двери поворотное с рамкой правое

---

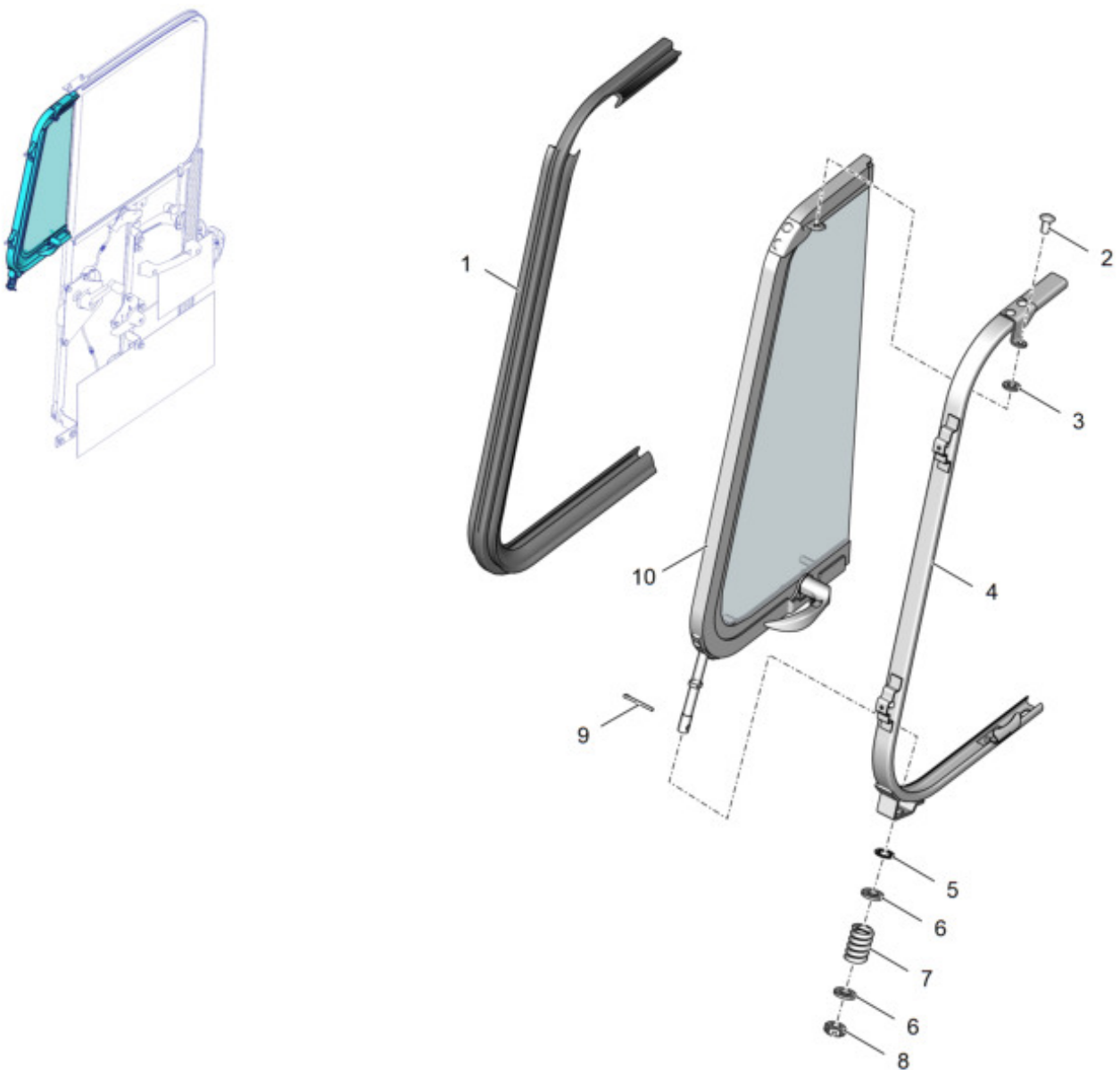


Рис. 1 377-6103010 Стекло поворотное с обоймой правое

Таблица 2 Стекло поворотное с обоймой правое

Позиция	Обозначение	Наименование	Количество на одну сборочную единицу	Примечание
1	377-6103122-A	Уплотнитель поворотного стекла двери правый	1	
2	255063-П29	Заклепка 4x8 ОСТ 37.001.157-75	2	
3	252002-П29	Шайба 4 ОСТ 37.001.144-75	2	
4	377-6103130	Обойма уплотнителя поворотного стекла двери правая	1	
5	1/26055/70	Шайба зубчатая 8	1	
6	252005-П29	Шайба 8 ОСТ 37.001.144-75	2	
7	377-6103088	Пружина зажима оси рамки поворотного стекла двери	1	
8	334734-П29	Гайка М8х1	1	
9	258025-П29	Шплинт 2,5x20 ОСТ 37.001.171-81	1	
10	377-6103050	Стекло двери поворотное с рамкой правое	1	

Конец модуля  
данных

377-6103010

2019-12-18 Страница 3

---

## Стекло поворотное с обоймой левое

<b>Оглавление</b>	Страница
Стекло поворотное с обоймой левое .....	1
Ссылки .....	1

<b>Перечень таблиц</b>	Страница
1 Ссылки .....	1
2 Стекло поворотное с обоймой левое .....	3

<b>Перечень иллюстраций</b>	Страница
1 377-6103011 Стекло поворотное с обоймой левое .....	2

### **Ссылки**

*Таблица 1 Ссылки*

---

Модуль данных/публикация	Наименование
<a href="#">377-6103051</a>	Стекло двери поворотное с рамкой левое

---



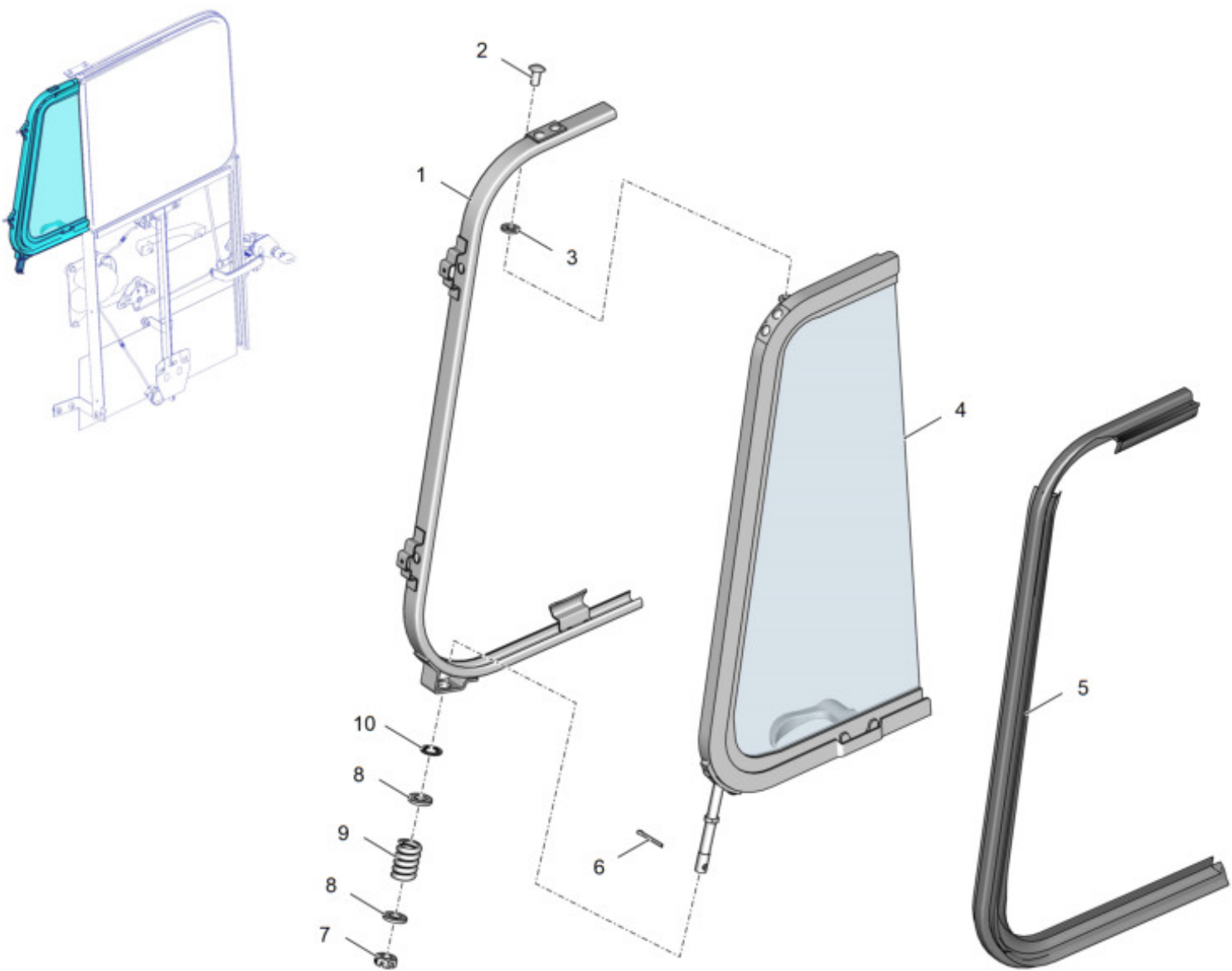


Рис. 1 377-6103011 Стекло поворотное с обоймой левое

Таблица 2 Стекло поворотное с обоймой левое

Позиция	Обозначение	Наименование	Количество на одну сборочную единицу	Примечание
1	377-6103131	Обойма уплотнителя поворотного стекла двери левая	1	
2	255063-П29	Заклепка 4x8 ОСТ 37.001.157-75	2	
3	252002-П29	Шайба 4 ОСТ 37.001.144-75	2	
4	377-6103051	Стекло двери поворотное с рамкой левое	1	
5	377-6103123-А	Уплотнитель поворотного стекла двери левый	1	
6	258025-П29	Шплинт 2,5x20 ОСТ 37.001.171-81	1	
7	334734-П29	Гайка М8х1	1	
8	252005-П29	Шайба 8 ОСТ 37.001.144-75	3	
9	377-6103088	Пружина зажима оси рамки поворотного стекла двери	1	
10	1/26055/70	Шайба зубчатая 8	1	

Конец модуля  
данных

377-6103011

2020-04-22 Страница 3

---

## Стекло двери поворотное с рамкой правое

<b>Оглавление</b>	Страница
Стекло двери поворотное с рамкой правое.....	1
Ссылки.....	1

<b>Перечень таблиц</b>	Страница
1 Ссылки.....	1
2 Стекло двери поворотное с рамкой правое.....	3

<b>Перечень иллюстраций</b>	Страница
1 377-6103050 Стекло двери поворотное с рамкой правое.....	2

### **Ссылки**

*Таблица 1 Ссылки*

---

Модуль данных/публикация	Наименование
Нет ссылок	

---

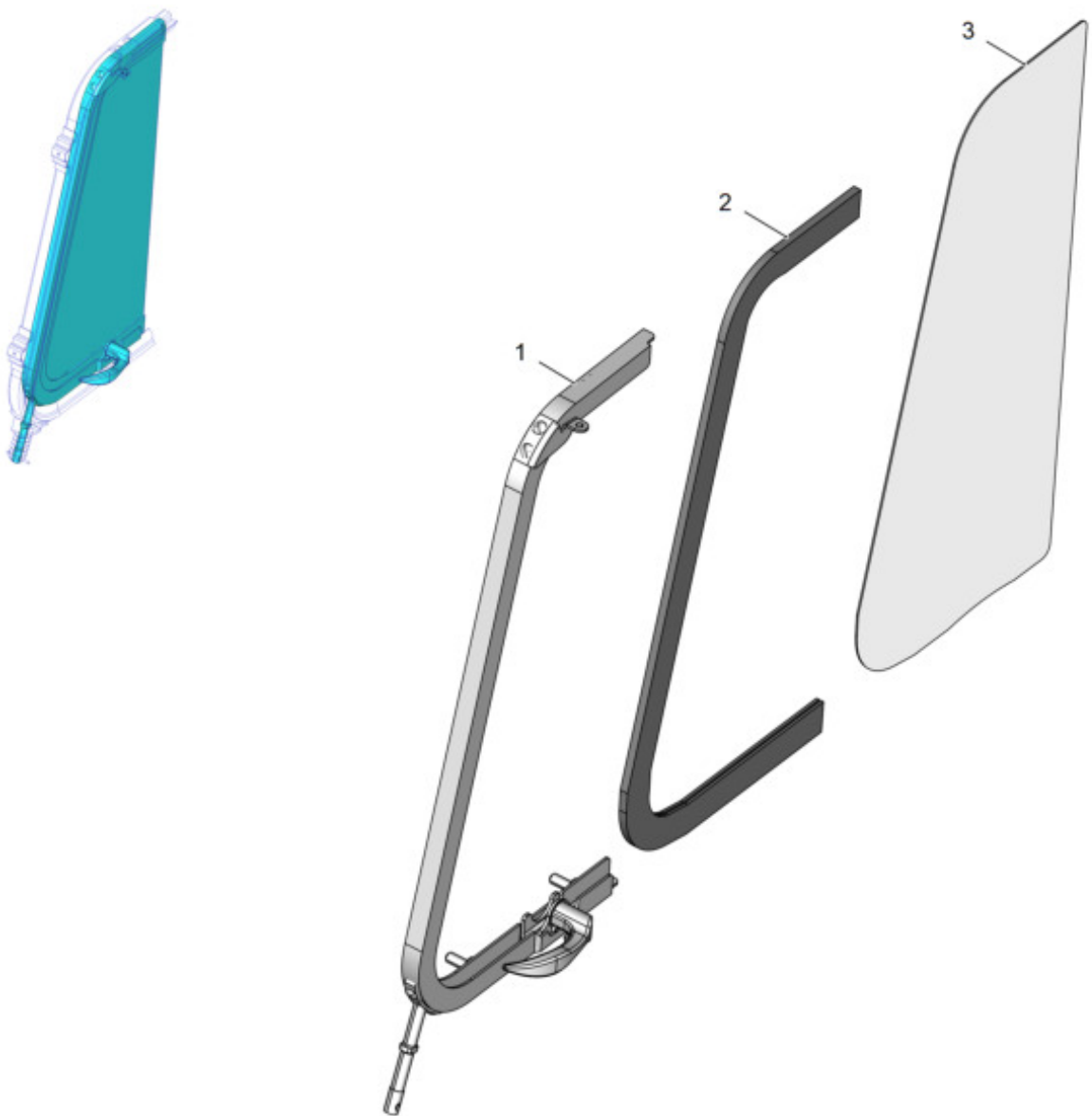


Рис. 1 377-6103050 Стекло двери поворотное с рамкой правое

Таблица 2 Стекло двери поворотное с рамкой правое

Позиция	Обозначение	Наименование	Количество на одну сборочную единицу	Примечание
1	377-6103064	Рамка поворотного стекла двери правая	1	
2	377-6103055	Прокладка стекла двери поворотного	1	
3	377-6103052	Стекло двери поворотное	1	

---

## Стекло двери поворотное с рамкой левое

<b>Оглавление</b>	Страница
Стекло двери поворотное с рамкой левое .....	1
Ссылки.....	1

<b>Перечень таблиц</b>	Страница
1 Ссылки.....	1
2 Стекло двери поворотное с рамкой левое.....	3

<b>Перечень иллюстраций</b>	Страница
1 377-6103051 Стекло двери поворотное с рамкой левое.....	2

### **Ссылки**

*Таблица 1 Ссылки*

---

Модуль данных/публикация	Наименование
Нет ссылок	

---

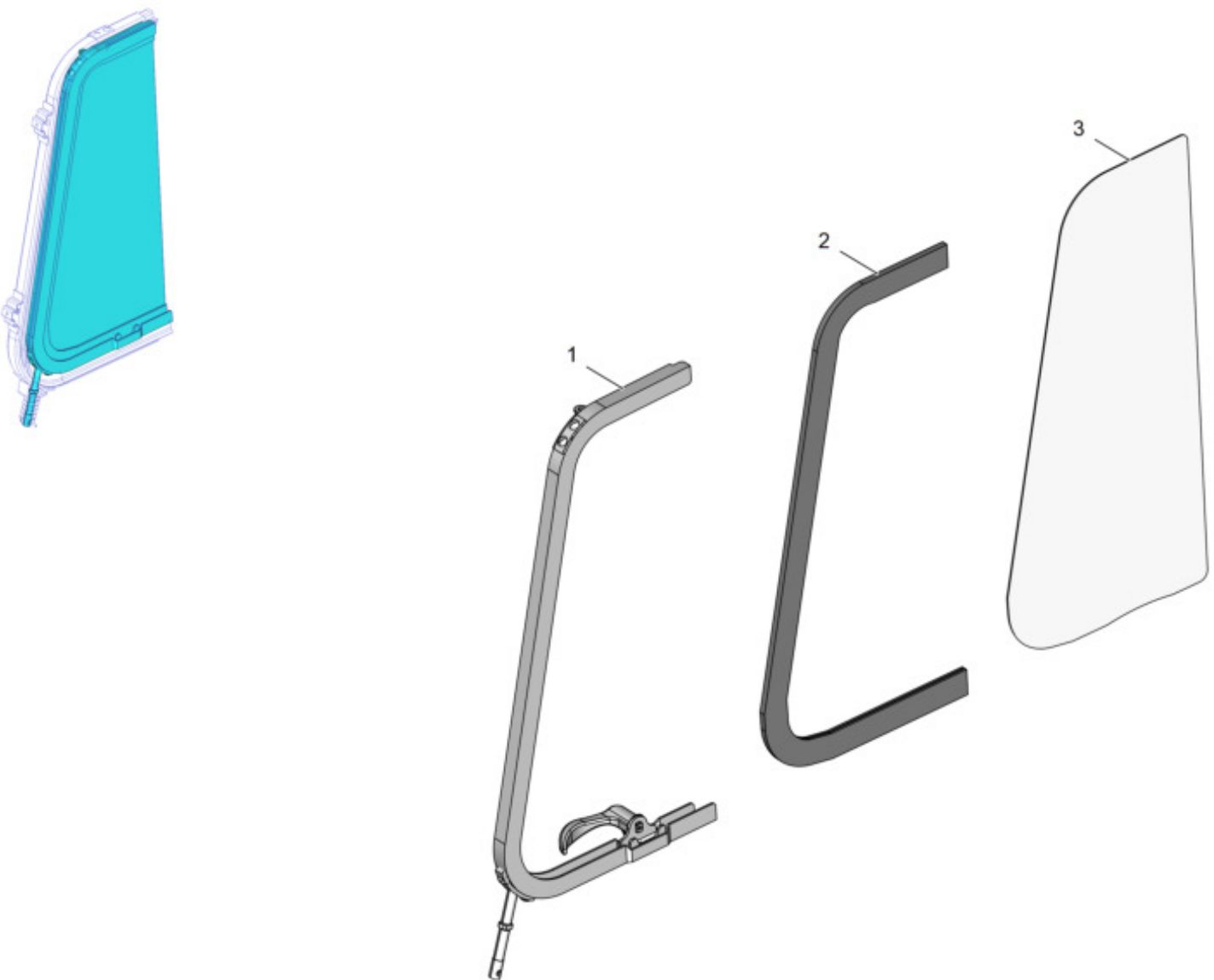


Рис. 1 377-6103051 Стекло двери поворотное с рамкой левое

Таблица 2 Стекло двери поворотное с рамкой левое

Позиция	Обозначение	Наименование	Количество на одну сборочную единицу	Примечание
1	377-6103065	Рамка поворотного стекла двери левая	1	
2	377-6103055	Прокладка стекла двери поворотного	1	
3	377-6103052	Стекло двери поворотное	1	



---

## Стойка опускного стекла с уплотнителями правая

<b>Оглавление</b>	Страница
Стойка опускного стекла с уплотнителями правая .....	1
Ссылки .....	1

<b>Перечень таблиц</b>	Страница
1 Ссылки.....	1
2 Стойка опускного стекла с уплотнителями правая.....	3

<b>Перечень иллюстраций</b>	Страница
1 377-6103250-Б Стойка опускного стекла с уплотнителями правая.....	2

### **Ссылки**

*Таблица 1 Ссылки*

---

Модуль данных/публикация	Наименование
Нет ссылок	

---

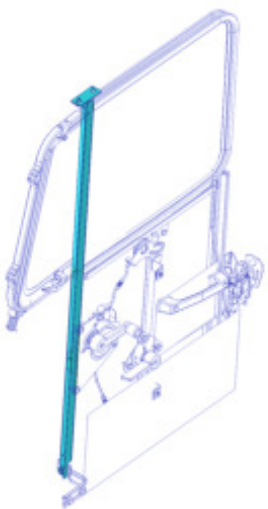
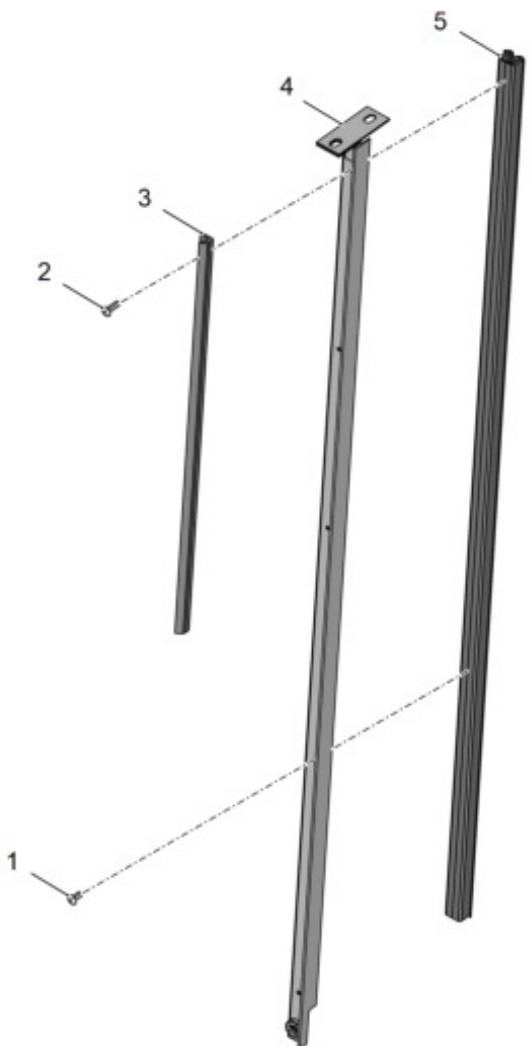


Рис. 1 377-6103250-Б Стойка опускного стекла с уплотнителями правая

Таблица 2 Стойка опускного стекла с уплотнителями правая

Позиция	Обозначение	Наименование	Количество на одну сборочную единицу	Примечание
1	255025-П29	Заклепка 3x7 ОСТ 37.001.157-75	2	
2	255028-П29	Заклепка 3x10 ОСТ 37.001.157-75	3	
3	377-6103265	Уплотнитель поворотного стекла на стойке	1	
4	377-6103254	Стойка опускного стекла двери правая	1	
5	377-6103262-02	Желобок опускного стекла	1	

---

## Стойка опускного стекла с уплотнителями

<b>Оглавление</b>	Страница
Стойка опускного стекла с уплотнителями.....	1
Ссылки.....	1

<b>Перечень таблиц</b>	Страница
1 Ссылки.....	1
2 Стойка опускного стекла с уплотнителями .....	3

<b>Перечень иллюстраций</b>	Страница
1 377-6103251-Б-Стойка опускного стекла с уплотнителями .....	2

### **Ссылки**

*Таблица 1 Ссылки*

---

Модуль данных/публикация	Наименование
Нет ссылок	

---

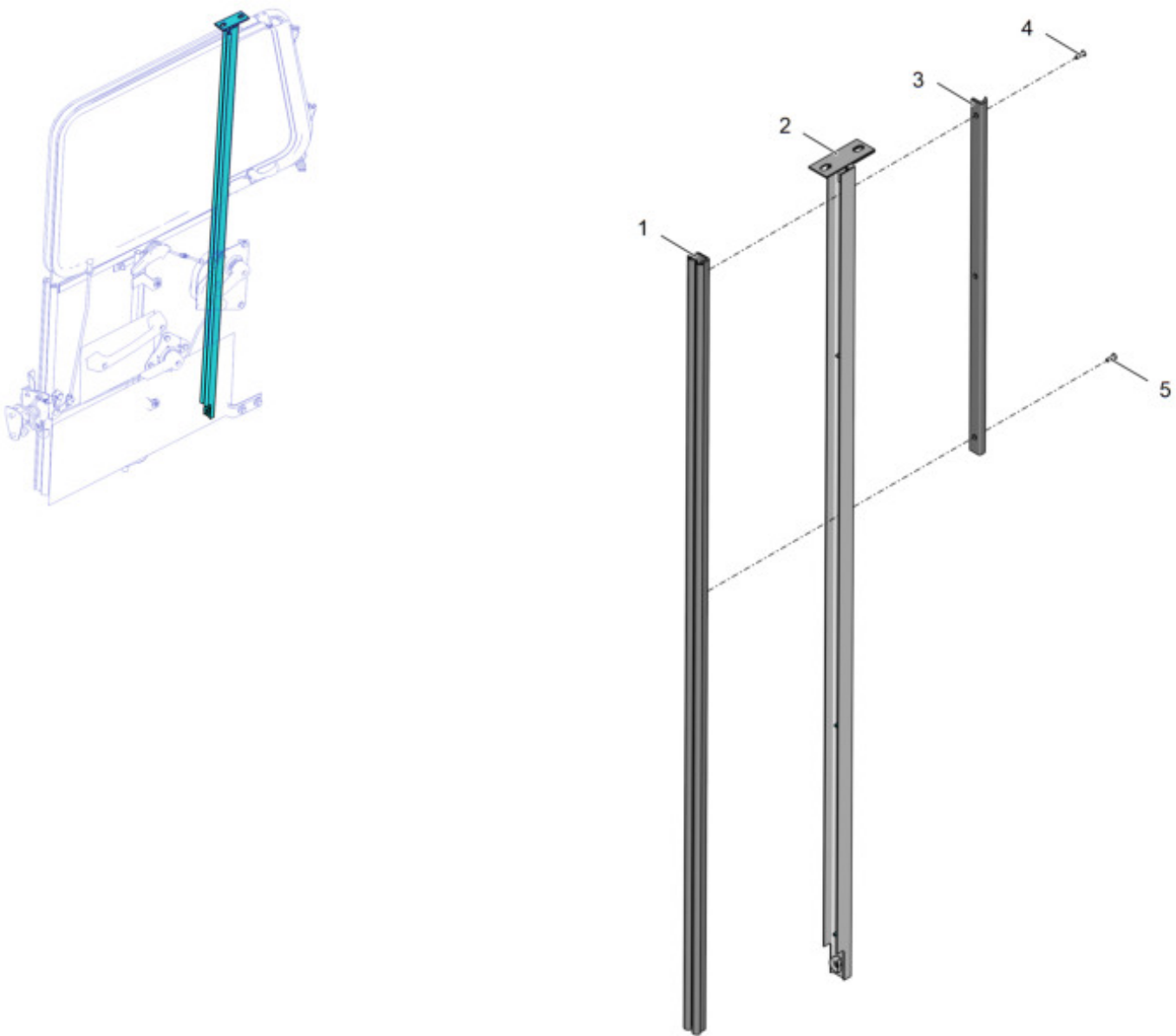


Рис. 1 377-6103251-Б-Стойка опускающего стекла с уплотнителями

Таблица 2 Стойка опускного стекла с уплотнителями

Позиция	Обозначение	Наименование	Количество на одну сборочную единицу	Примечание
1	377-6103262-02	Желобок опускного стекла	1	
2	377-6103255	Стойка опускного стекла двери левая	1	
3	377-6103265	Уплотнитель поворотного стекла на стойке	1	
4	255028-П29	Заклепка 3x10 ОСТ 37.001.157-75	3	
5	255025-П29	Заклепка 3x7 ОСТ 37.001.157-75	2	

---

## Установка уплотнителей опускного стекла

<b>Оглавление</b>	Страница
Установка уплотнителей опускного стекла .....	1
Ссылки .....	1

<b>Перечень таблиц</b>	Страница
1 Ссылки.....	1
2 Установка уплотнителей опускного стекла .....	3

<b>Перечень иллюстраций</b>	Страница
1 4320Ф-6103294 Установка уплотнителей опускного стекла.....	2

### **Ссылки**

*Таблица 1 Ссылки*

---

Модуль данных/публикация	Наименование
Нет ссылок	

---

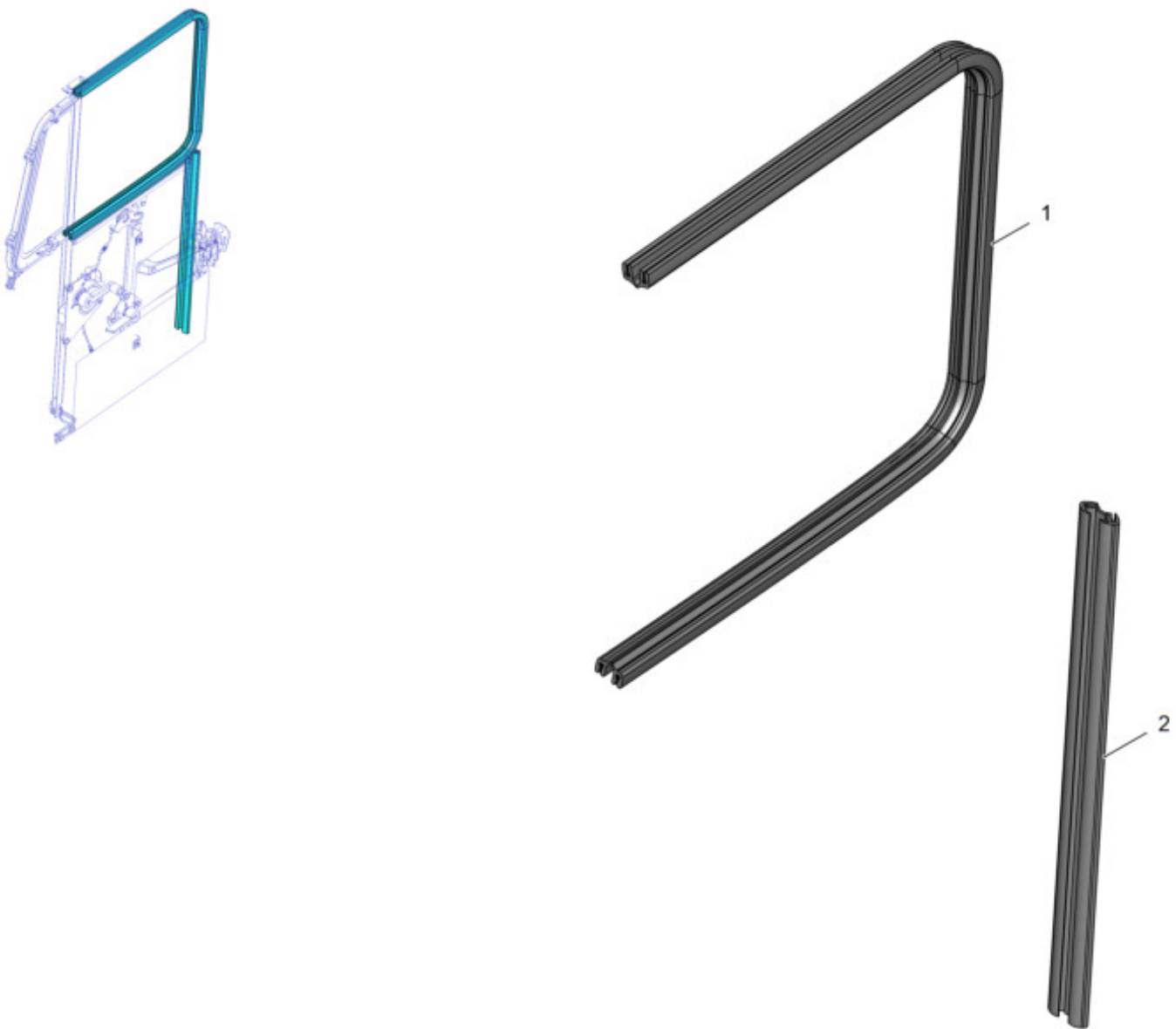


Рис. 1 4320Ф-6103294 Установка уплотнителей опускаемого стекла



Таблица 2 Установка уплотнителей опускного стекла

Позиция	Обозначение	Наименование	Количество на одну сборочную единицу	Примечание
1	4320Ф-6103295	Уплотнитель опускного стекла	1	
2	4320Ф-6103296	Уплотнитель опускного стекла нижний	1	

Конец модуля  
данных

4320Ф-6103294

2018-10-08 Страница 3

---

## Стекло опускающее двери правое

<b>Оглавление</b>	Страница
Стекло опускающее двери правое.....	1
Ссылки.....	1

<b>Перечень таблиц</b>	Страница
1 Ссылки.....	1
2 Стекло опускающее двери правое.....	3

<b>Перечень иллюстраций</b>	Страница
1 4320-6103412 Стекло опускающее двери правое.....	2

### **Ссылки**

*Таблица 1 Ссылки*

---

Модуль данных/публикация	Наименование
Нет ссылок	

---

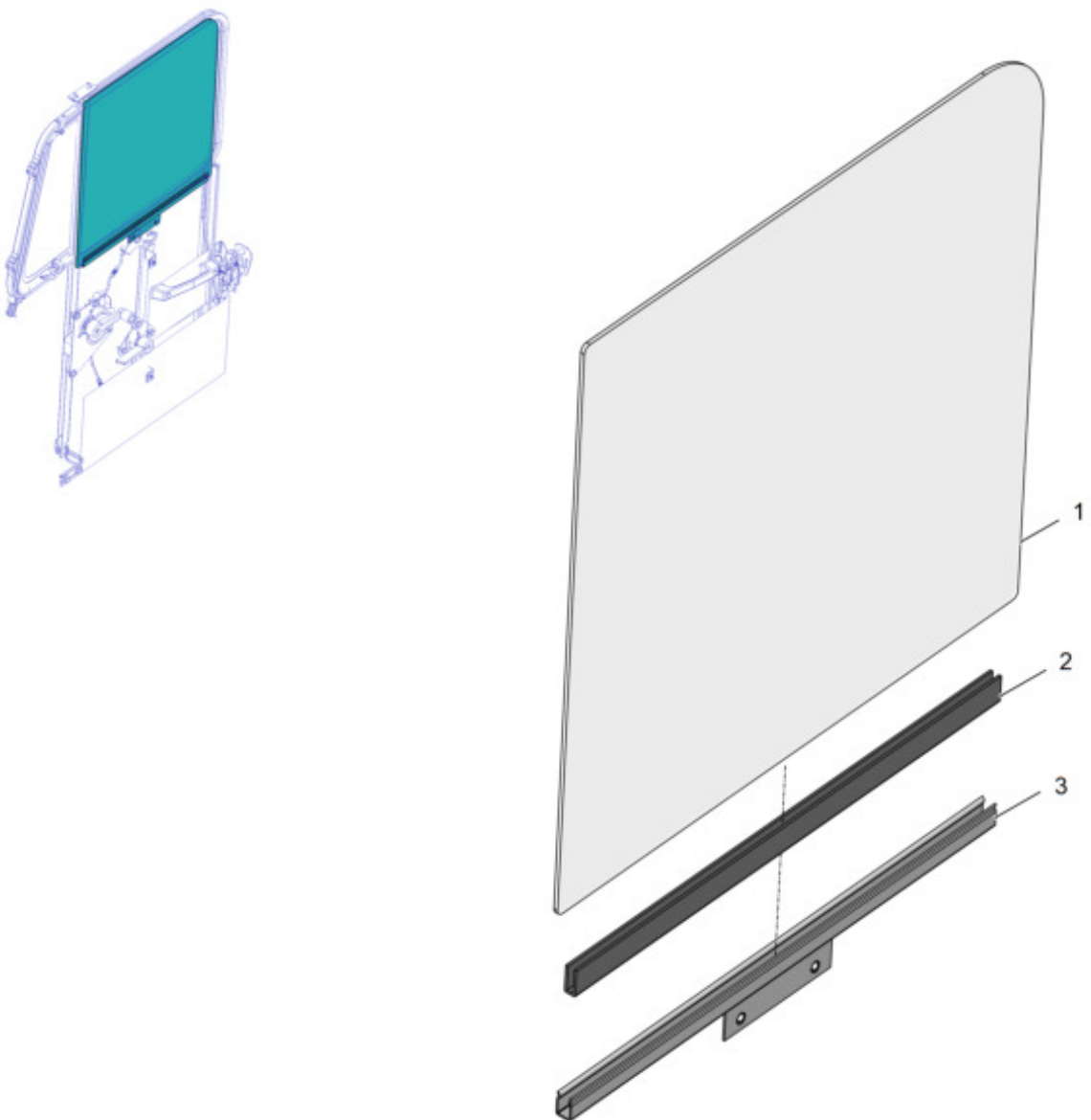


Рис. 1 4320-6103412 Стекло опускающее двери правое

Таблица 2 Стекло опускающее двери правое

Позиция	Обозначение	Наименование	Количество на одну сборочную единицу	Примечание
1	377-6103216	Стекло двери опускающее	1	
2	377-6103218	Прокладка	1	
3	4320-6103422	Обойма опускающего стекла двери	1	

Конец модуля  
данных

4320-6103412

2018-10-08 Страница 3

---

## Стекло опускное двери левое

<b>Оглавление</b>	Страница
Стекло опускное двери левое.....	1
Ссылки.....	1

<b>Перечень таблиц</b>	Страница
1 Ссылки.....	1
2 Стекло опускное двери левое.....	3

<b>Перечень иллюстраций</b>	Страница
1 4320-6103413 Стекло опускное двери левое.....	2

### **Ссылки**

*Таблица 1 Ссылки*

---

Модуль данных/публикация	Наименование
Нет ссылок	

---

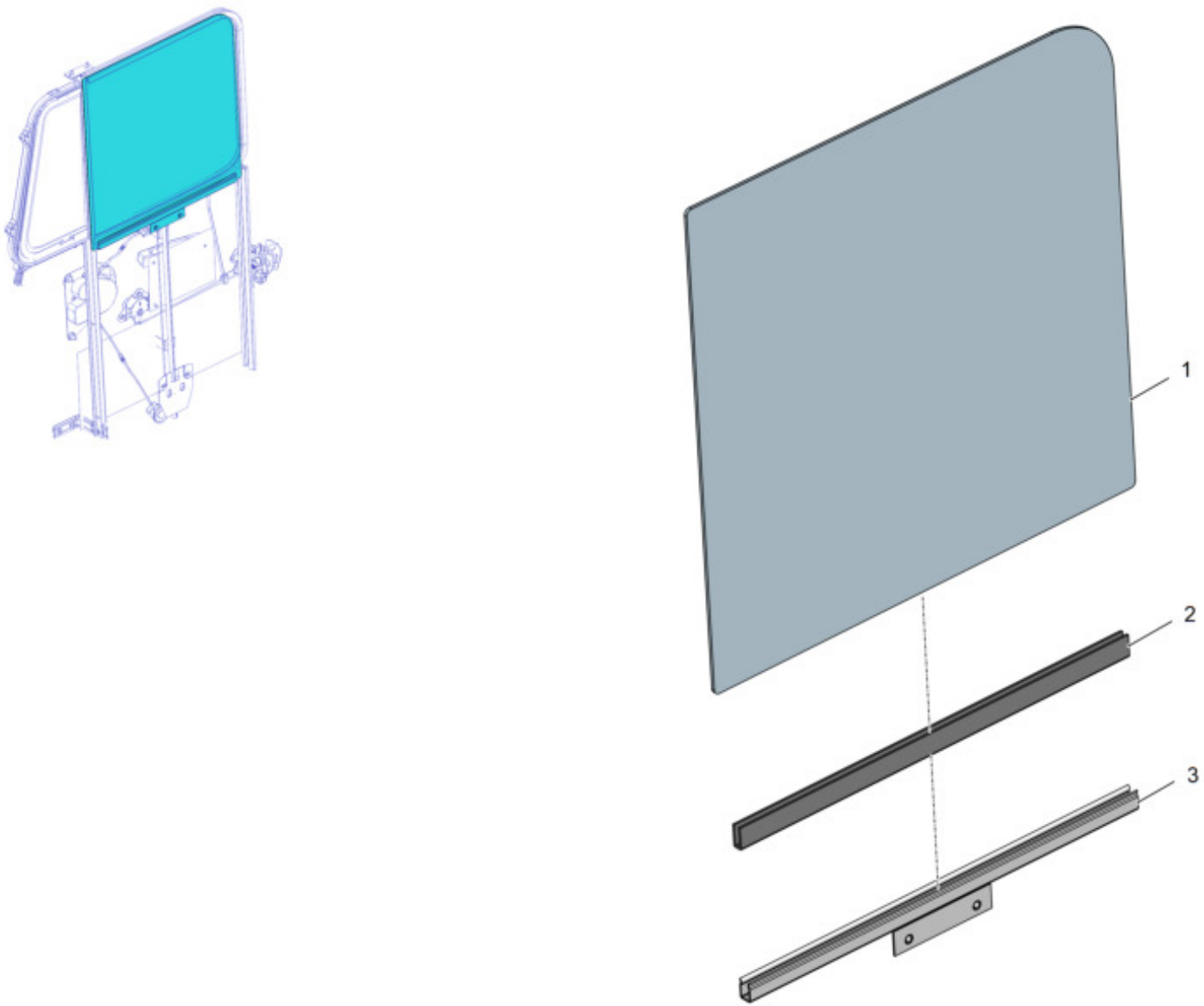


Рис. 1 4320-6103413 Стекло опускающее двери левое

Таблица 2 Стекло опускающее двери левое

Позиция	Обозначение	Наименование	Количество на одну сборочную единицу	Примечание
1	377-6103216	Стекло двери опускающее	1	
2	377-6103218	Прокладка	1	
3	4320-6103422	Обойма опускающего стекла двери	1	

Конец модуля  
данных

4320-6103413

2018-10-08 Страница 3

---

## Установка наружных ручек дверей

<b>Оглавление</b>	Страница
Установка наружных ручек дверей .....	1
Ссылки .....	1

<b>Перечень таблиц</b>	Страница
1 Ссылки .....	1
2 Установка наружных ручек дверей .....	3

<b>Перечень иллюстраций</b>	Страница
1 4320Ф-6105100-03 Установка наружных ручек дверей .....	2

### **Ссылки**

*Таблица 1 Ссылки*

---

Модуль данных/публикация	Наименование
<a href="#">4320Ф-6105101-01</a>	Установка наружной ручки двери правая
<a href="#">4320Ф-6105102-03</a>	Установка наружной ручки двери левая

---



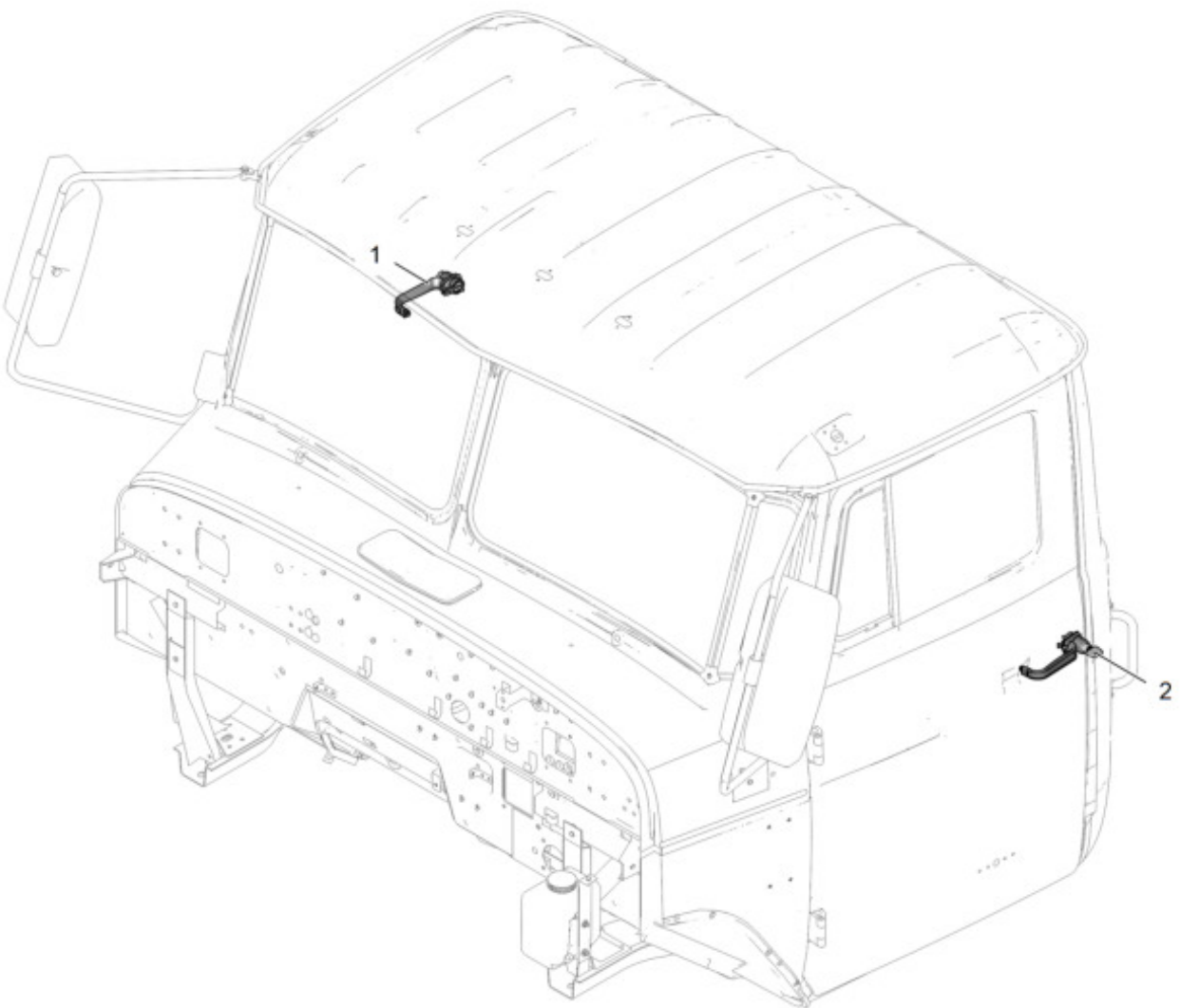


Рис. 1 4320Ф-6105100-03 Установка наружных ручек дверей

Таблица 2 Установка наружных ручек дверей

Позиция	Обозначение	Наименование	Количество на одну сборочную единицу	Примечание
1	4320Ф-6105101-01	Установка наружной ручки двери правая	1	
2	4320Ф-6105102-03	Установка наружной ручки двери левая	1	

---

## Установка наружной ручки двери правая

<b>Оглавление</b>	Страница
Установка наружной ручки двери правая.....	1
Ссылки.....	1

<b>Перечень таблиц</b>	Страница
1 Ссылки.....	1
2 Установка наружной ручки двери правая.....	3

<b>Перечень иллюстраций</b>	Страница
1 4320Ф-6105101-01 Установка наружной ручки двери правая.....	2

### **Ссылки**

*Таблица 1 Ссылки*

Модуль данных/публикация	Наименование
<a href="#">377-6105151-01</a>	Ручка двери наружная правая

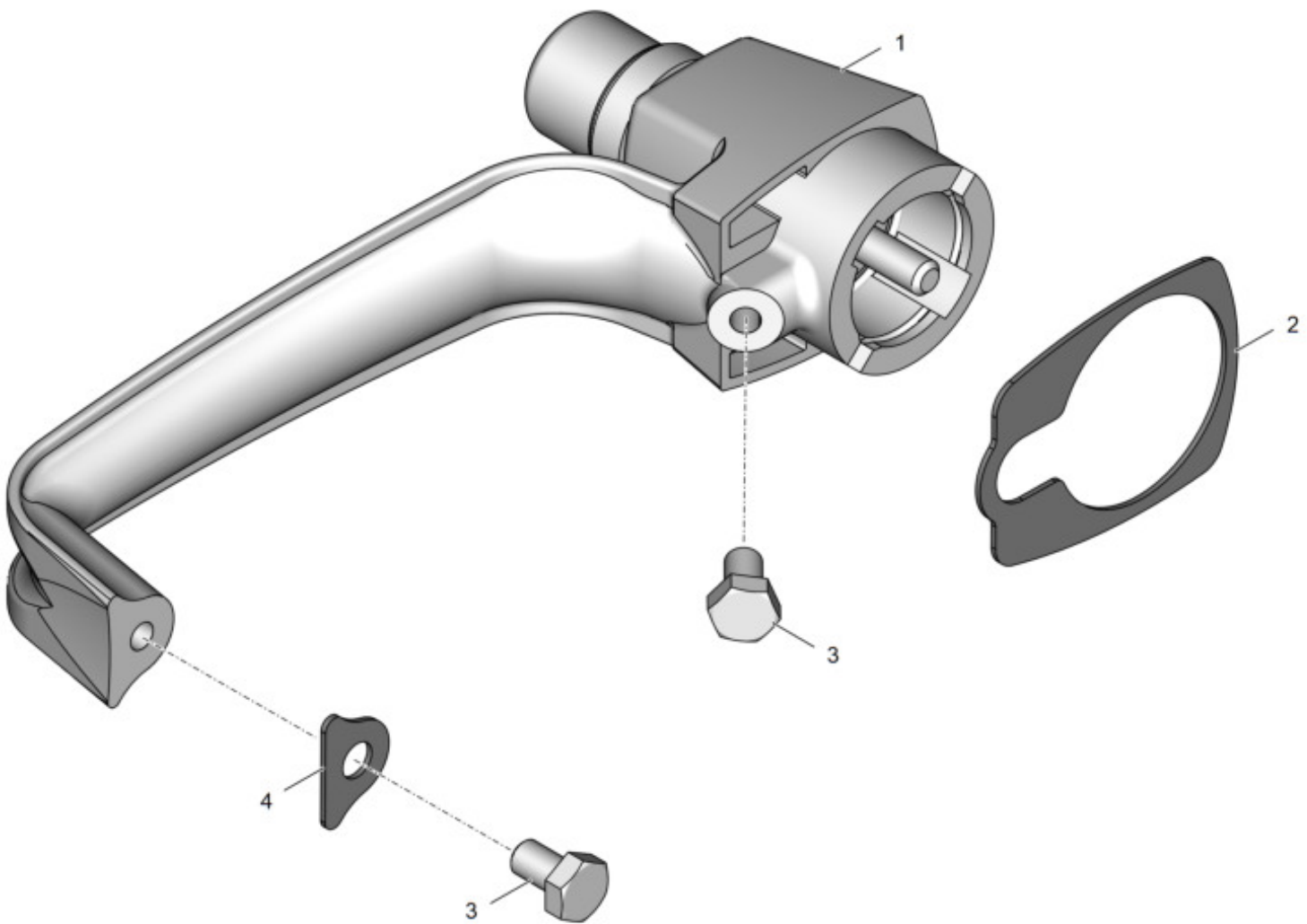


Рис. 1 4320Ф-6105101-01 Установка наружной ручки двери правая

Таблица 2 Установка наружной ручки двери правая

Позиция	Обозначение	Наименование	Количество на одну сборочную единицу	Примечание
1	377-6105151-01	Ручка двери правая	1	
2	377-6105222	Прокладка ручки наружной малая	1	
3	201415-П29	Болт М6х10 ОСТ 37.001.123-96	2	
4	377-6105224	Прокладка ручки наружной большая	1	

---

## Установка наружной ручки двери левая

<b>Оглавление</b>	Страница
Установка наружной ручки двери левая .....	1
Ссылки .....	1

<b>Перечень таблиц</b>	Страница
1 Ссылки.....	1
2 Установка наружной ручки двери левая.....	3

<b>Перечень иллюстраций</b>	Страница
1 4320Ф-6105102-03 Установка наружной ручки двери левая.....	2

### **Ссылки**

*Таблица 1 Ссылки*

Модуль данных/публикация	Наименование
<a href="#">4320Ф-6105150</a>	Ручка двери наружная левая

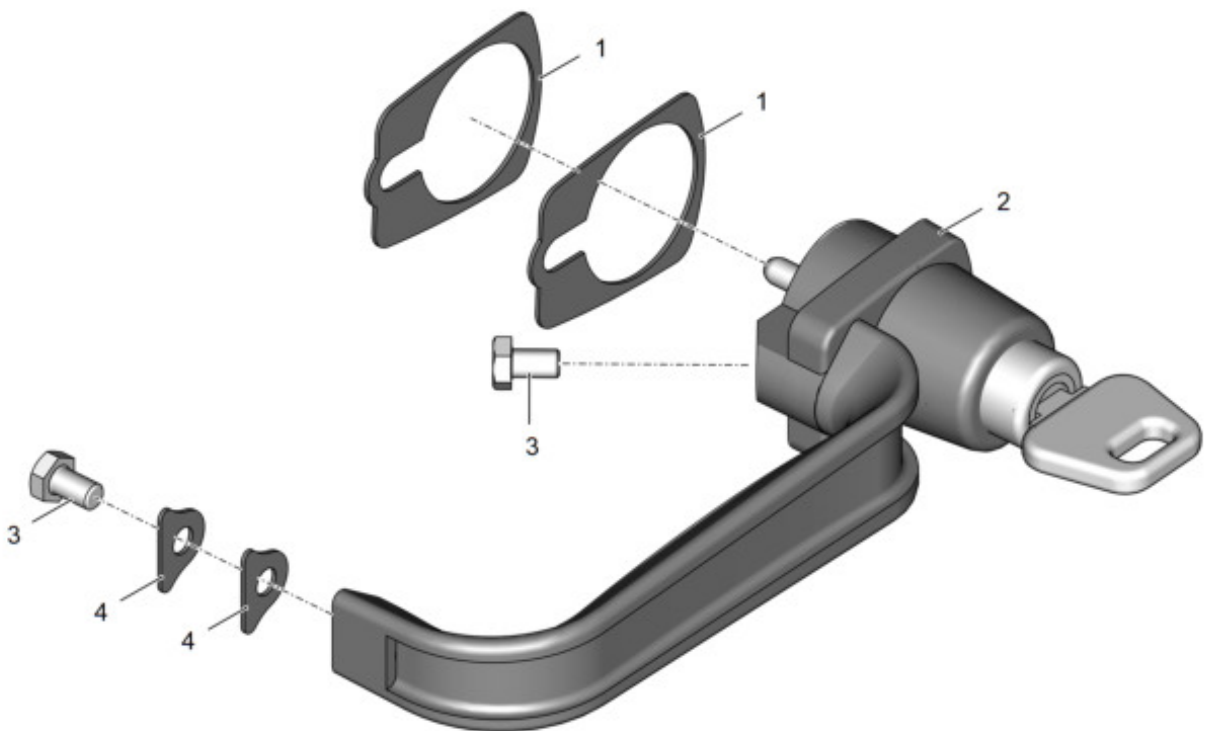


Рис. 1 4320Ф-6105102-03 Установка наружной ручки двери левая

Таблица 2 Установка наружной ручки двери левая

Позиция	Обозначение	Наименование	Количество на одну сборочную единицу	Примечание
1	377-6105222	Прокладка ручки наружной малая	2	
2	4320Ф-6105150	Ручка двери наружная левая	1	
3	201415-П29	Болт М6х10 ОСТ 37.001.123-96	2	
4	377-6105224	Прокладка ручки наружной большая	2	



---

## Ручка двери наружная левая

<b>Оглавление</b>	Страница
Ручка двери наружная левая.....	1
Ссылки.....	1

<b>Перечень таблиц</b>	Страница
1 Ссылки.....	1
2 Ручка двери наружная левая.....	3

<b>Перечень иллюстраций</b>	Страница
1 4320Ф-6105150 Ручка двери наружная левая.....	2

### **Ссылки**

*Таблица 1 Ссылки*

---

Модуль данных/публикация	Наименование
Нет ссылок	

---

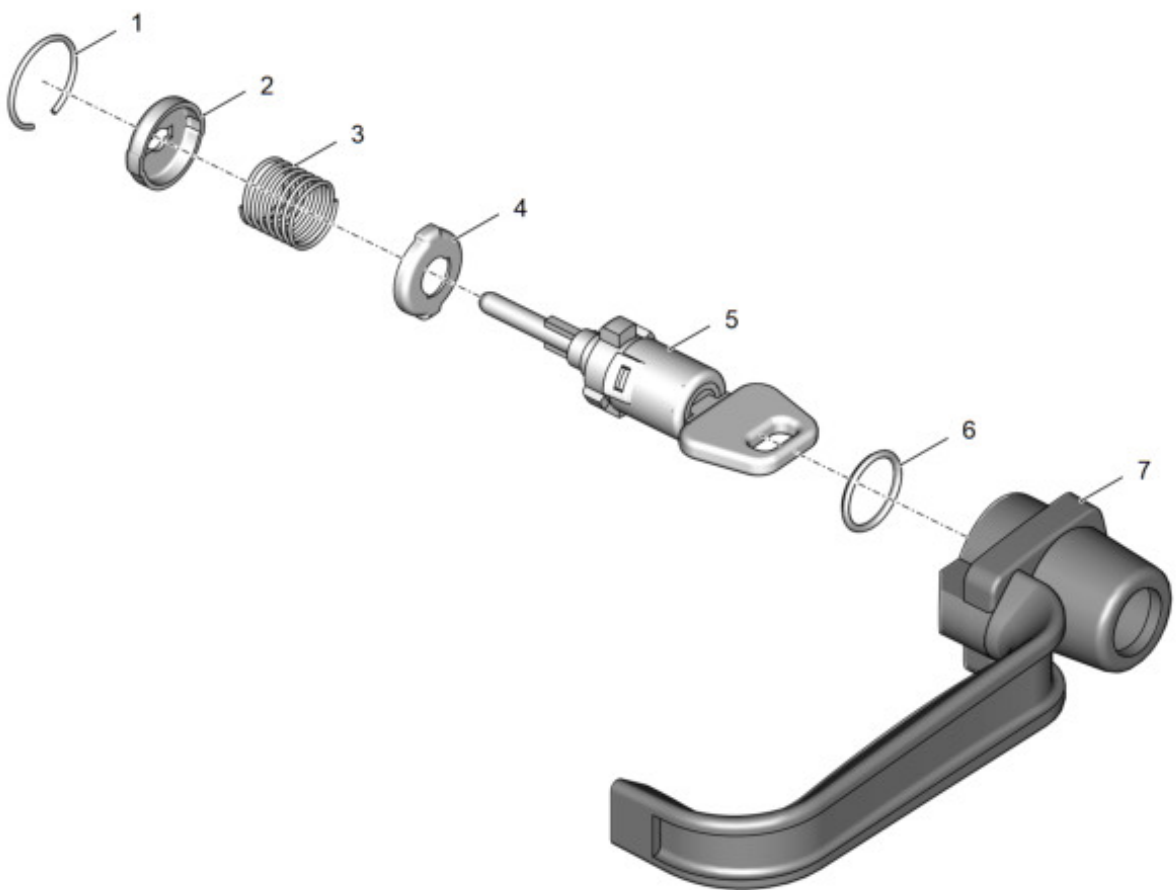


Рис. 1 4320Ф-6105150 Ручка двери наружная левая

Таблица 2 Ручка двери наружная левая

Позиция	Обозначение	Наименование	Количество на одну сборочную единицу	Примечание
1	377-6105164	Кольцо замочное	1	
2	377-6105163	Крышка наружной ручки	1	
3	377-6105162	Пружина наружной ручки	1	
4	4320Ф-6105171	Шайба пружины опорная левая	1	
5	4320Ф-6105154-01	Толкатель с ключом	1	
6	377-6105160	Кольцо уплотнительное	1	
7	377-6105152-01	Ручка двери наружная	1	

Конечный модуль  
данных

4320Ф-6105150

2018-03-16 Страница 3

---

## Ручка двери наружная правая

<b>Оглавление</b>	Страница
Ручка двери наружная правая .....	1
Ссылки .....	1

<b>Перечень таблиц</b>	Страница
1 Ссылки .....	1
2 Ручка двери наружная правая .....	3

<b>Перечень иллюстраций</b>	Страница
1 377-6105151-01 Ручка двери наружная правая .....	2

### **Ссылки**

*Таблица 1 Ссылки*

---

Модуль данных/публикация	Наименование
Нет ссылок	

---

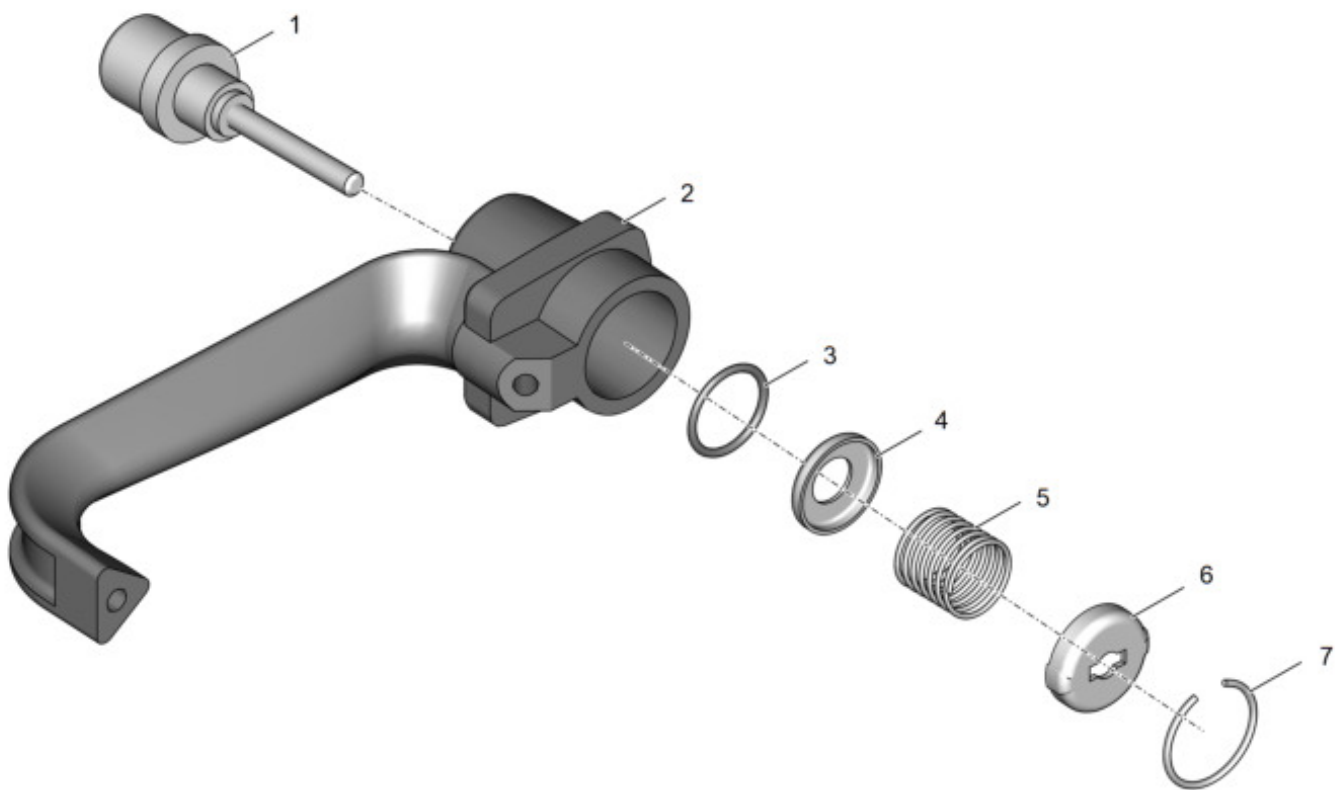


Рис. 1 377-6105151-01 Ручка двери наружная правая

Таблица 2 Ручка двери наружная правая

Позиция	Обозначение	Наименование	Количество на одну сборочную единицу	Примечание
1	377-6105165	Кнопка со штоком	1	
2	377-6105152-01	Ручка двери наружная	1	
3	377-6105160	Кольцо уплотнительное	1	
4	377-6105161	Шайба пружины опорная правая	1	
5	377-6105162	Пружина наружной ручки	1	
6	377-6105163	Крышка наружной ручки	1	
7	377-6105164	Кольцо замочное	1	

Конец модуля  
данных

377-6105151-01

2018-03-15 Страница 3

---

## Установка ограничителя хода двери

<b>Оглавление</b>	Страница
Установка ограничителя хода двери.....	1
Ссылки.....	1

<b>Перечень таблиц</b>	Страница
1 Ссылки.....	1
2 Установка ограничителя хода двери .....	3

<b>Перечень иллюстраций</b>	Страница
1 377-6106075 Установка ограничителя хода двери .....	2

### **Ссылки**

*Таблица 1 Ссылки*

---

Модуль данных/публикация	Наименование
<a href="#">377-6106082</a>	Ограничитель хода двери с буфером

---

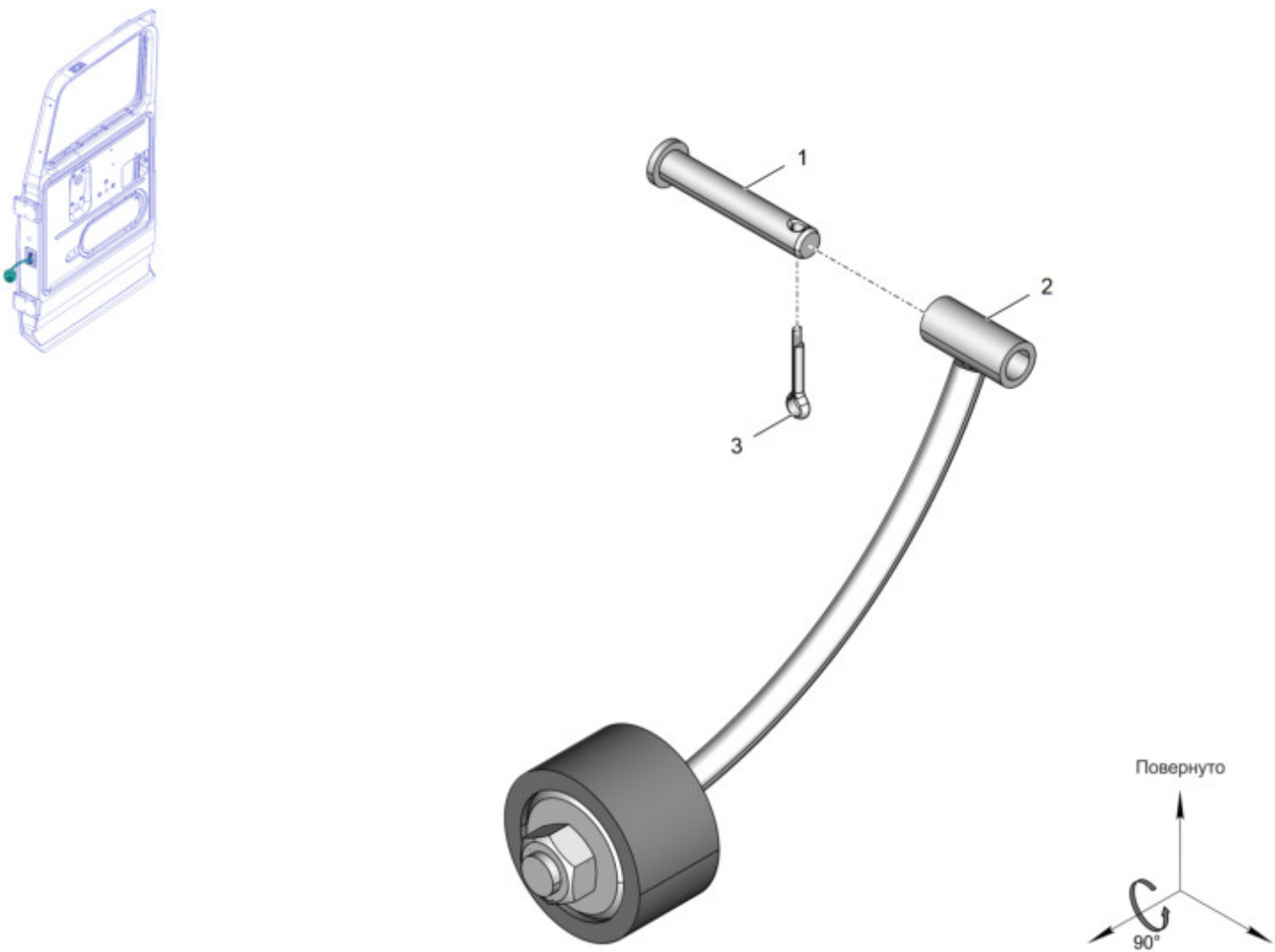


Рис. 1 377-6106075 Установка ограничителя хода двери



Таблица 2 Установка ограничителя хода двери

Позиция	Обозначение	Наименование	Количество на одну сборочную единицу	Примечание
1	260018-П29	Палец 6x35 ОСТ 37.001.163-75	1	
2	377-6106082	Ограничитель хода двери с буфером	1	
3	258011-П29	Шплинт 2x10 ОСТ 37.001.171-81	1	

---

## Ограничитель хода двери с буфером

<b>Оглавление</b>	Страница
Ограничитель хода двери с буфером.....	1
Ссылки.....	1

<b>Перечень таблиц</b>	Страница
1 Ссылки.....	1
2 Ограничитель хода двери с буфером.....	3

<b>Перечень иллюстраций</b>	Страница
1 377-6106082 Ограничитель хода двери с буфером.....	2

### **Ссылки**

*Таблица 1 Ссылки*

---

Модуль данных/публикация	Наименование
Нет ссылок	

---

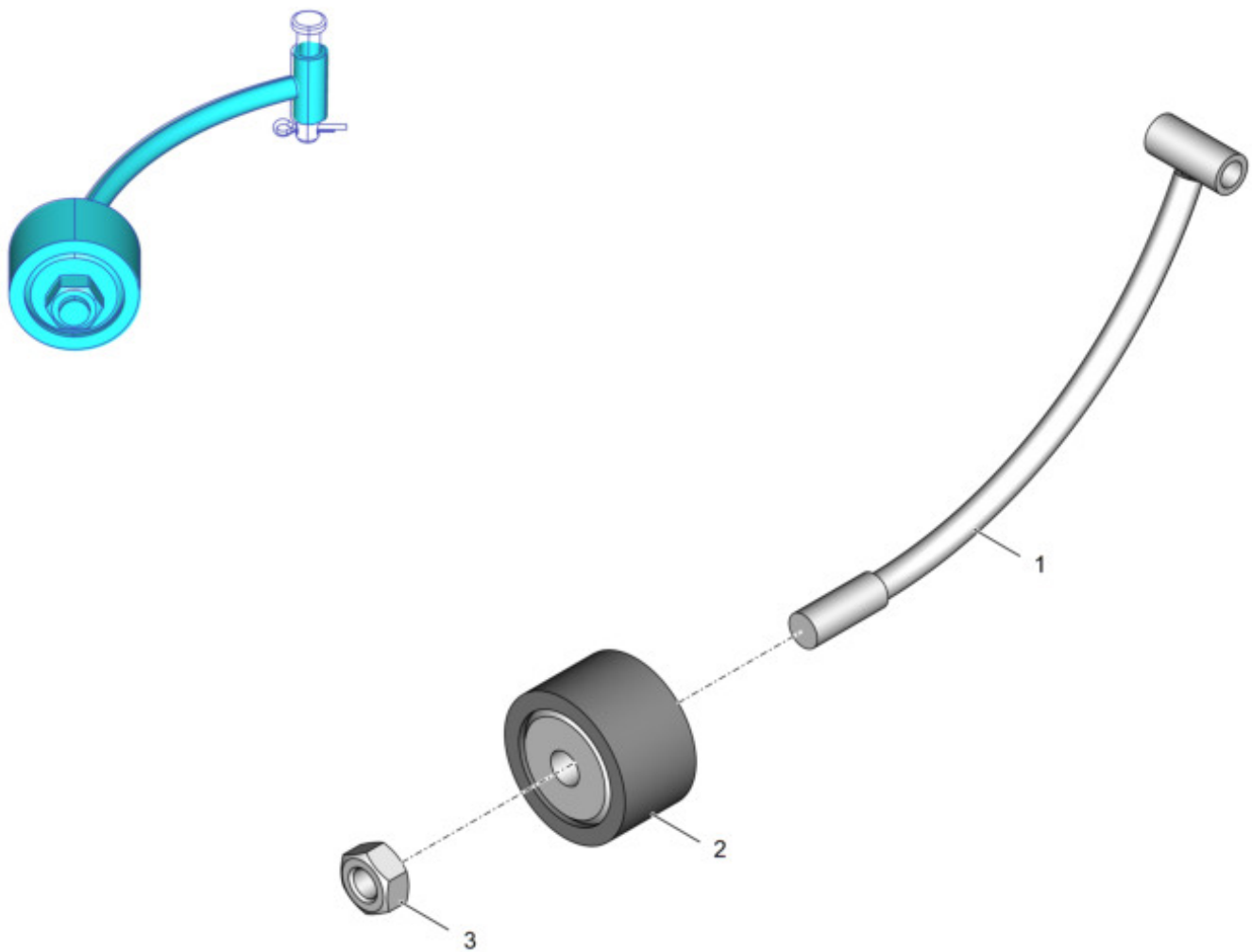


Рис. 1 377-6106082 Ограничитель хода двери с буфером

Таблица 2 Ограничитель хода двери с буфером

Позиция	Обозначение	Наименование	Количество на одну сборочную единицу	Примечание
1	377-6106083	Ограничитель хода двери	1	
2	377-6106085	Буфер ограничителя двери	1	
3	250510-П29	Гайка М8-6Н ОСТ 37.001.124-75	1	

---

## Установка уплотнителей проема

<b>Оглавление</b>	Страница
Установка уплотнителей проема .....	1
Ссылки .....	1

<b>Перечень таблиц</b>	Страница
1 Ссылки.....	1
2 Установка уплотнителей проема .....	3

<b>Перечень иллюстраций</b>	Страница
1 377-6107000-11 Установка уплотнителей проема .....	2

### **Ссылки**

*Таблица 1 Ссылки*

---

Модуль данных/публикация	Наименование
Нет ссылок	

---

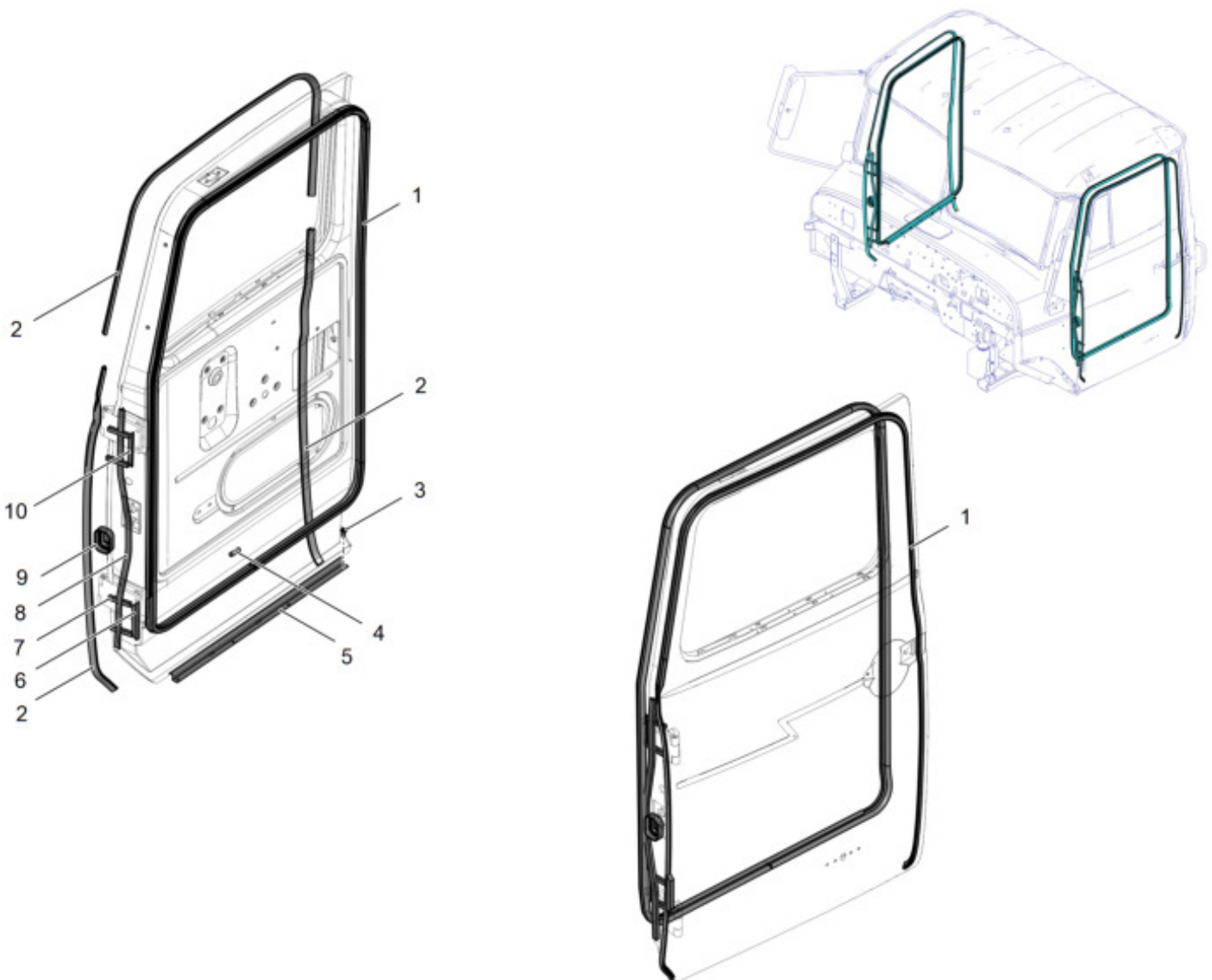


Рис. 1 377-6107000-11 Установка уплотнителей проема

Таблица 2 Установка уплотнителей проема

Позиция	Обозначение	Наименование	Количество на одну сборочную единицу	Примечание
1	377-6107020-10	Уплотнитель двери	1	
2	A21R23-6107042-01	Уплотнитель проема двери верхний	3	
3	3,5x13 DIN7504M	Винт самонарезной	4	
4	377-6107021	Соединитель уплотнителя	1	
5	377-6107028	Держатель уплотнителя проёма двери	1	
6	4320Ф-6107014А	Уплотнитель нижней петли ПФ-700	1	
7	4320Ф-6107027-02	Уплотнитель двери передний	1	
8	4320Ф-6107026-01	Уплотнитель двери	1	
9	4320-6107033	Уплотнитель отверстия под ограничитель хода двери	1	
10	4320Ф-6107012	Уплотнитель верхней петли ПФ-900	1	

Конец модуля  
данных

377-6107000-11

2020-06-15 Страница 3

---

## Сиденье водителя на механизме регулирования

<b>Оглавление</b>	Страница
Сиденье водителя на механизме регулирования.....	1
Ссылки.....	1

<b>Перечень таблиц</b>	Страница
1 Ссылки.....	1
2 Сиденье водителя на механизме регулирования.....	3

<b>Перечень иллюстраций</b>	Страница
1 4320-6800005-11 Сиденье водителя на механизме регулирования.....	2

### **Ссылки**

*Таблица 1 Ссылки*

---

Модуль данных/публикация	Наименование
<a href="#">3102-6804010</a>	Салазки правые в сборе
<a href="#">3102-6804011</a>	Салазки левые в сборе
<a href="#">4320Ф-6804020</a>	Механизм регулирования вертикального положения сиденья водителя

---



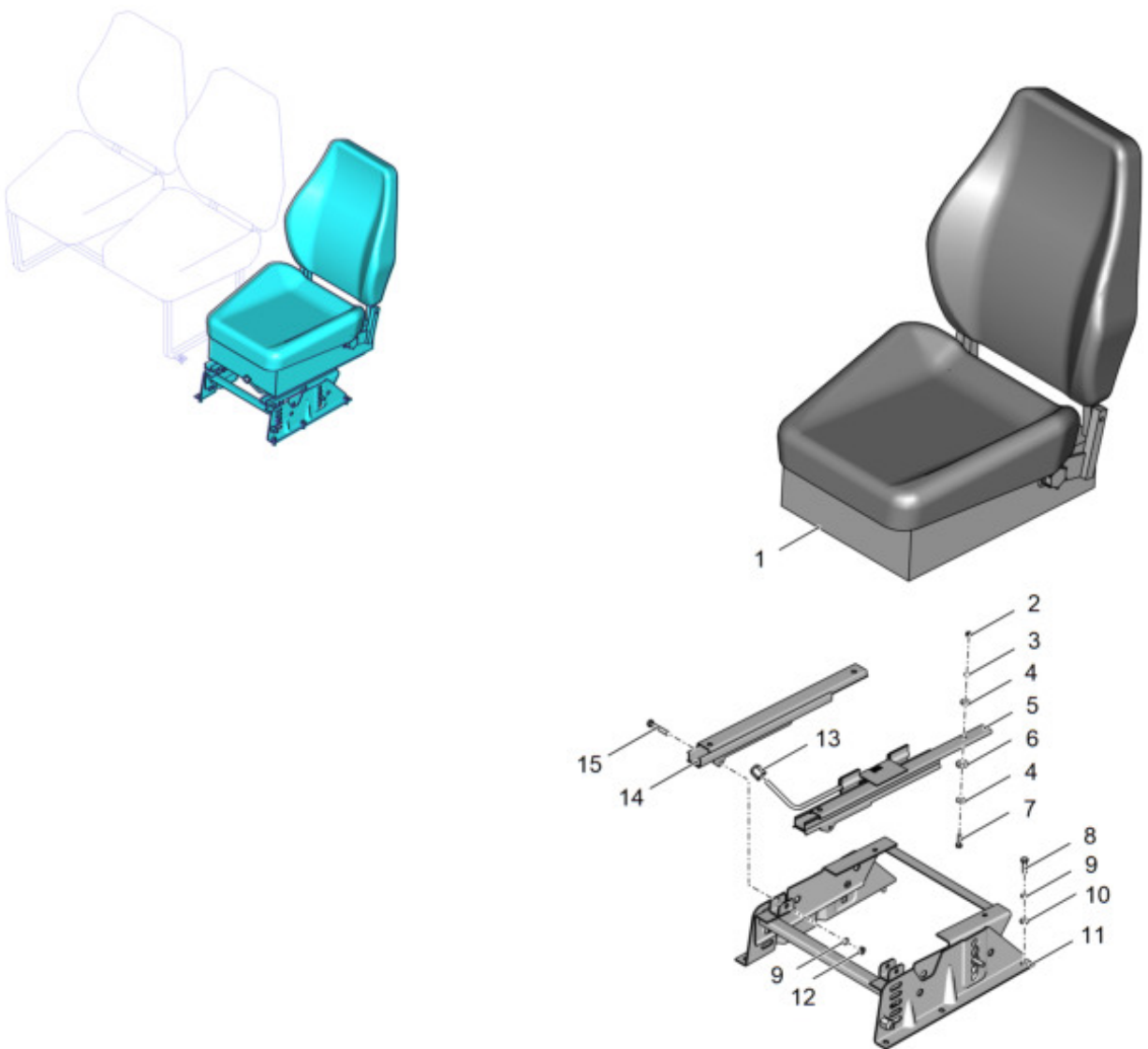


Рис. 1 4320-6800005-11 Сиденье водителя на механизме регулирования

Таблица 2 Сиденье водителя на механизме регулирования

Позиция	Обозначение	Наименование	Количество на одну сборочную единицу	Примечание
1	АИ-6800010-10	Сиденье водителя	1	
2	250508-П29	Гайка М6-6Н ОСТ 37.001.124-75	6	
3	252134-П2	Шайба 6Т ОСТ 37.001.115-75	6	
4	252004-П29	Шайба 6 ОСТ 37.001.144-75	10	
5	3102-6804011	Салазки левые в сборе	1	
6	252038-П29	Шайба 8 ОСТ 37.001.144-75	4	
7	201422-П29	Болт М6х25 ОСТ 37.001.123-96	4	
8	201459-П29	Болт М8х28 ОСТ 37.001.123-96	6	
9	252135-П2	Шайба 8Т ОСТ 37.001.115-75	8	
10	252005-П29	Шайба 8 ОСТ 37.001.144-75	6	
11	4320Ф-6804020	Механизм регулирования вертикального положения сиденья водителя	1	
12	250510-П29	Гайка М8-6Н ОСТ 37.001.124-75	2	
13	375-6804150	Ручка механизма регулирования сиденья	1	
14	3102-6804010	Салазки правые в сборе	1	
15	200267-П29	Болт М8х45 ОСТ 37.001.122-96	2	

---

## Салазки левые в сборе

<b>Оглавление</b>	Страница
Салазки левые в сборе .....	1
Ссылки.....	1

<b>Перечень таблиц</b>	Страница
1 Ссылки.....	1
2 Салазки левые в сборе .....	3

<b>Перечень иллюстраций</b>	Страница
1 3102-6804011 Салазки левые в сборе.....	2

### **Ссылки**

*Таблица 1 Ссылки*

---

Модуль данных/публикация	Наименование
Нет ссылок	

---

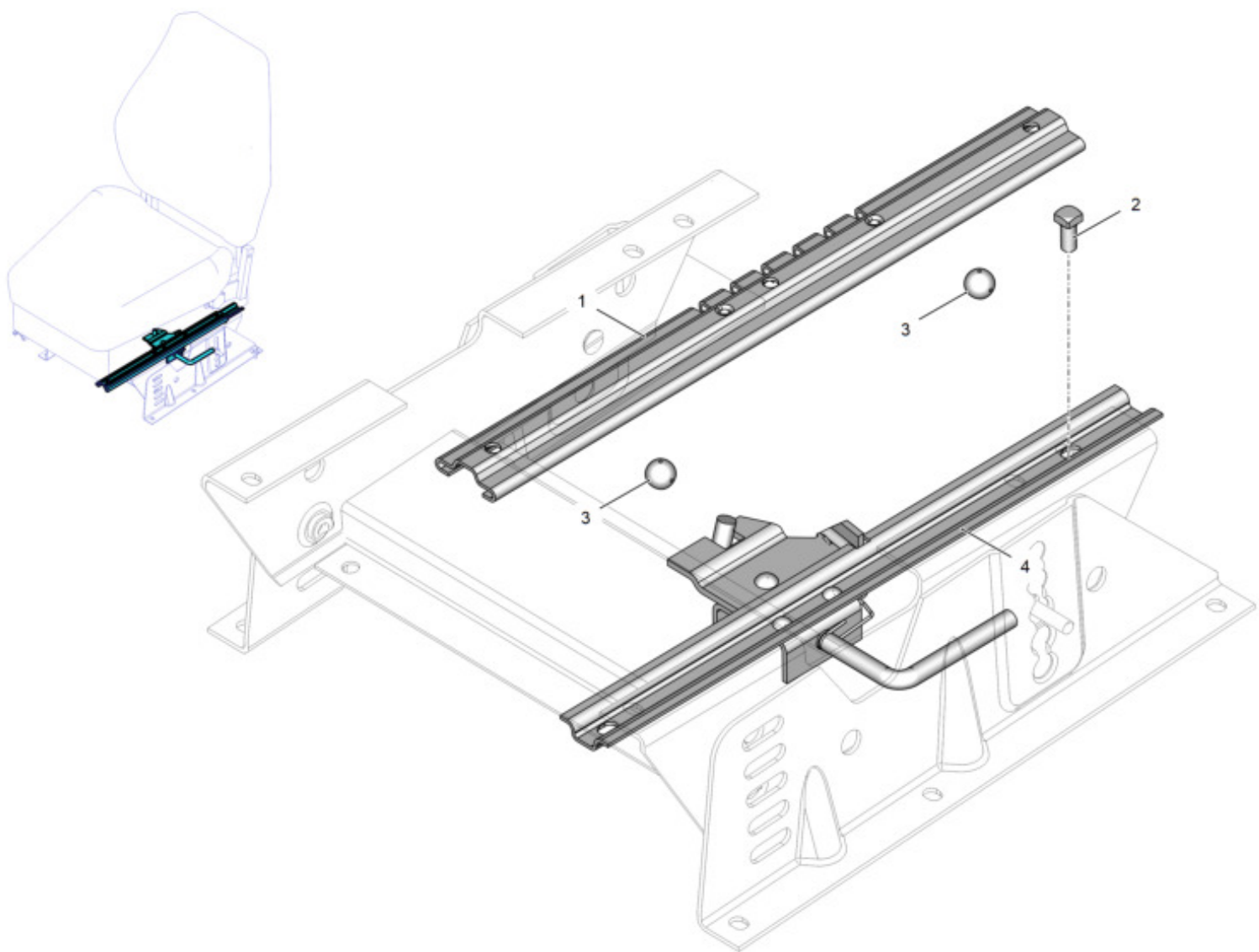


Рис. 1 3102-6804011 Салазки левые в сборе

Таблица 2 Салазки левые в сборе

Позиция	Обозначение	Наименование	Количество на одну сборочную единицу	Примечание
1	375-6801097	Полозок верхний левых салазок	1	
2	331003-П29	Болт	2	
3		Шарик Б15,875-200 ГОСТ3722-81	2	
4	375-6801047-20	Полозок левых салазок нижний	1	

Конец модуля  
данных

3102-6804011

2018-11-23 Страница 3

---

## Салазки правые в сборе

<b>Оглавление</b>	Страница
Салазки правые в сборе.....	1
Ссылки.....	1

<b>Перечень таблиц</b>	Страница
1 Ссылки.....	1
2 Салазки правые в сборе.....	3

<b>Перечень иллюстраций</b>	Страница
1 3102-6804010 Салазки правые в сборе.....	2

### **Ссылки**

*Таблица 1 Ссылки*

---

Модуль данных/публикация	Наименование
Нет ссылок	

---

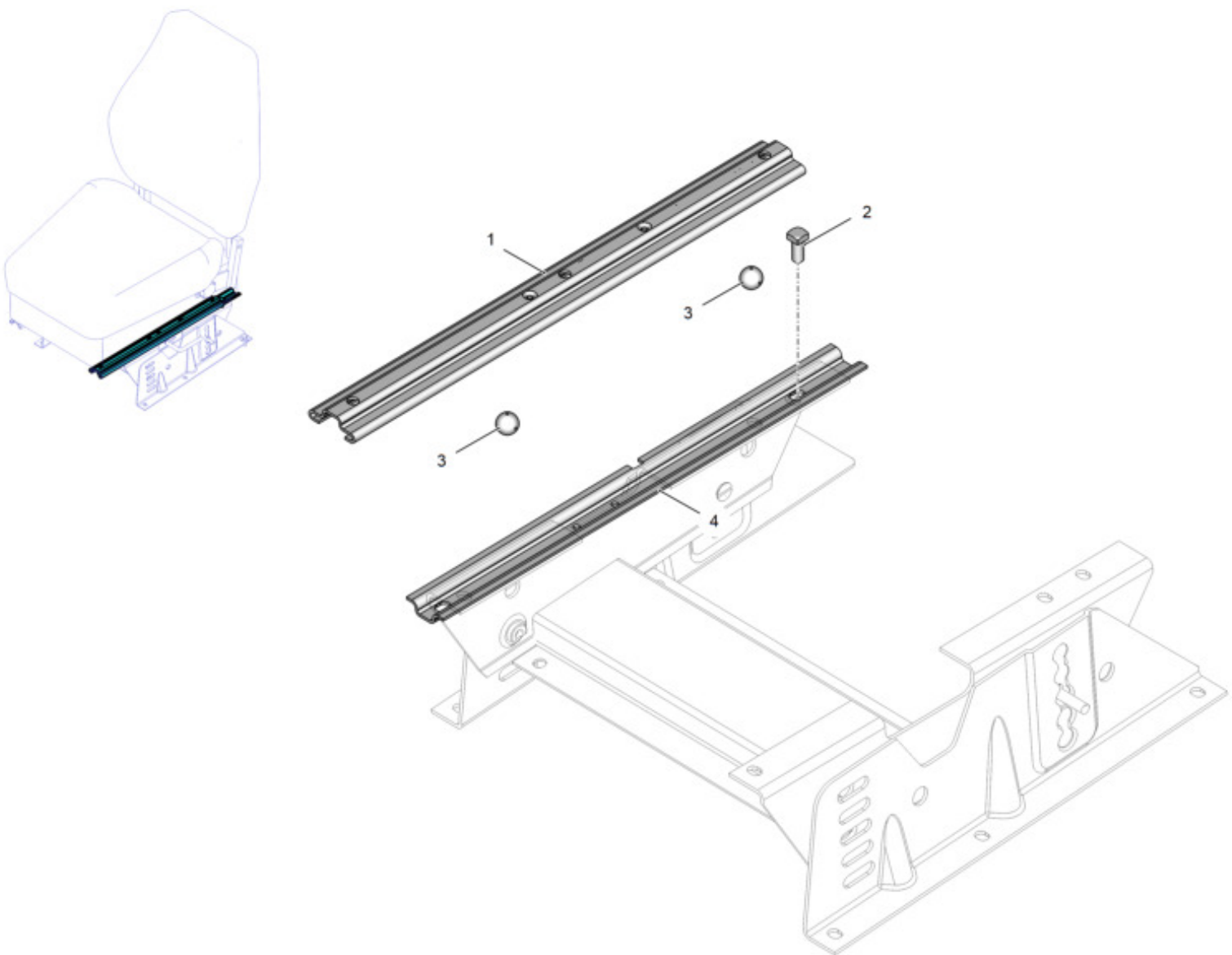


Рис. 1 3102-6804010 Салазки правые в сборе

Таблица 2 Салазки правые в сборе

Позиция	Обозначение	Наименование	Количество на одну сборочную единицу	Примечание
1	375-6801087	Полозок правых верхний салазок	1	
2	331003-П29	Болт	2	
3		Шарик Б15,875-200 ГОСТ3722-81	2	
4	375-6801044	Полозок правых салазок нижний	1	

Конец модуля  
данных

3102-6804010

2018-11-23 Страница 3



---

## Механизм регулирования вертикального положения сиденья водителя

<b>Оглавление</b>	Страница
Механизм регулирования вертикального положения сиденья водителя.....	1
Ссылки.....	1
<b>Перечень таблиц</b>	Страница
1 Ссылки.....	1
2 Механизм регулирования вертикального положения сиденья водителя .....	3
<b>Перечень иллюстраций</b>	Страница
1 4320Ф-6804020 Механизм регулирования вертикального положения сиденья водителя .....	2

### **Ссылки**

*Таблица 1 Ссылки*

---

Модуль данных/публикация	Наименование
Нет ссылок	

---

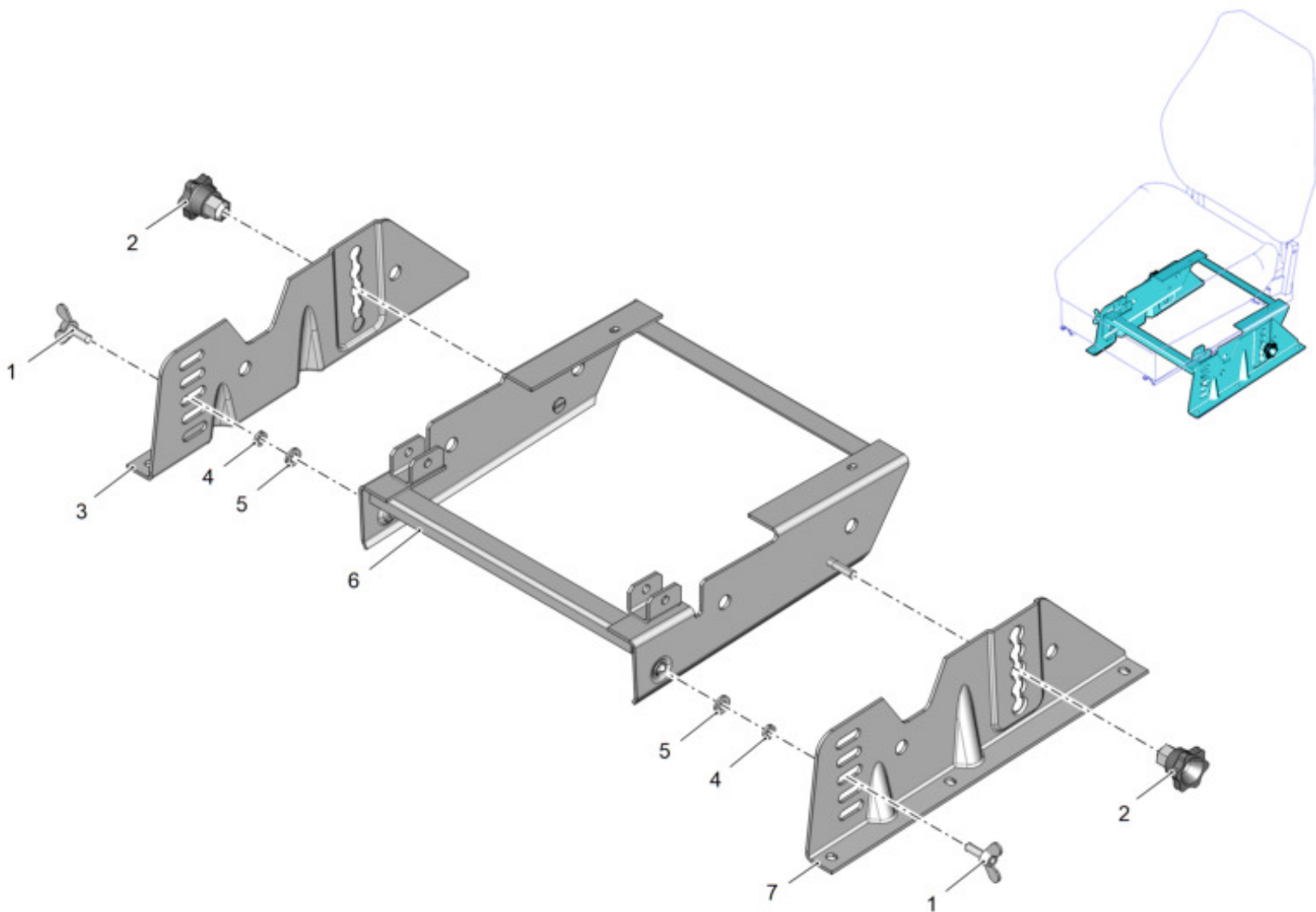


Рис. 1 4320Ф-6804020 Механизм регулирования вертикального положения сиденья водителя

Таблица 2 Механизм регулирования вертикального положения сиденья водителя

Позиция	Обозначение	Наименование	Количество на одну сборочную единицу	Примечание
1	375-6804140	Ось	2	
2	375-6804150	Ручка механизма регулирования сиденья	2	
3	375-6804069	Кронштейн механизма регулирования нижний левый	1	
4	252135-П2	Шайба 8Т ОСТ37.001.115-75	2	
5	252005-П29	Шайба 8 ОСТ37.001.144-75	2	
6	4320Ф-6804030	Каркас механизма регулирования вертикального положения	1	
7	375-6804068	Кронштейн механизма регулирования нижний правый	1	

---

## Установка сиденья пассажира

<b>Оглавление</b>	Страница
Установка сиденья пассажира.....	1
Ссылки.....	1

<b>Перечень таблиц</b>	Страница
1 Ссылки.....	1
2 Установка сиденья пассажира.....	3

<b>Перечень иллюстраций</b>	Страница
1 4320X-6810005-01 Установка сиденья пассажира .....	2

### **Ссылки**

*Таблица 1 Ссылки*

---

Модуль данных/публикация	Наименование
Нет ссылок	

---

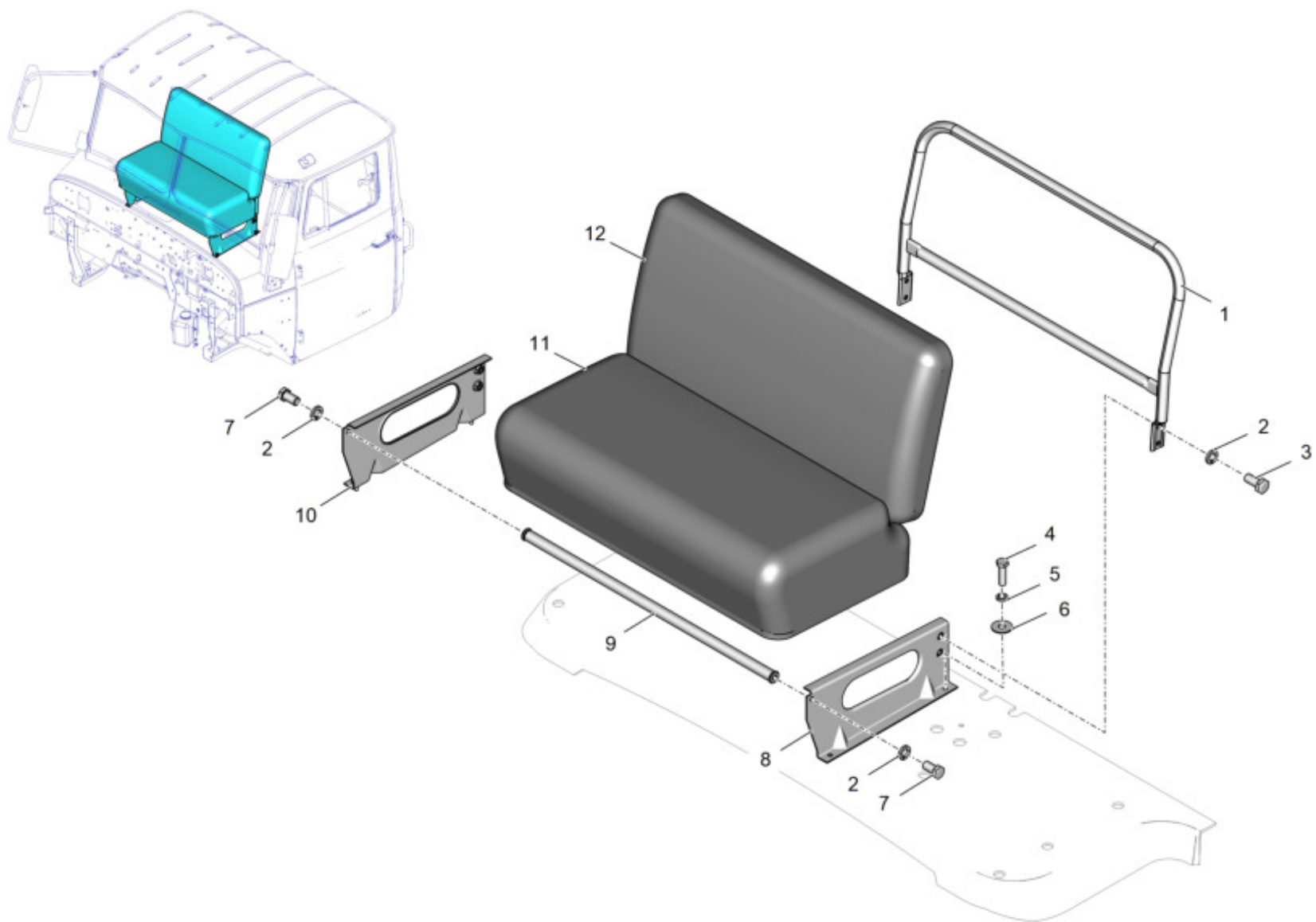


Рис. 1 4320X-6810005-01 Установка сиденья пассажира

Таблица 2 Установка сиденья пассажира

Позиция	Обозначение	Наименование	Количество на одну сборочную единицу	Примечание
1	4320-6817060	Кронштейн спинки сиденья пассажиров	1	
2	252136-П2	Шайба 10.0Т	6	
3	201496-П29	Болт М10-6ех22	4	
4	201459-П29	Болт М8-6ех28	4	
5	252135-П2	Шайба 8Т	4	
6	252038-П29	Шайба 8	4	
7	201494-П29	Болт М10х18	2	
8	4320-6817049	Кронштейн подставы левый	1	
9	4320-6817065	Распорка подставы сиденья	1	
10	4320-6817048	Кронштейн подставы правый	1	
11	4320-6802100-01	Подушка сиденья	1	
12	4320-6806055-01	Спинка сиденья	1	

Конечный модуль  
данных

4320Х-6810005-01

2020-10-09 Страница 3

---

## Установка сиденья пассажиров

<b>Оглавление</b>	Страница
Установка сиденья пассажиров .....	1
Ссылки .....	1

<b>Перечень таблиц</b>	Страница
1 Ссылки .....	1
2 Установка сиденья пассажиров .....	3

<b>Перечень иллюстраций</b>	Страница
1 4320X-6810005-03 Установка сиденья пассажиров .....	2

### **Ссылки**

*Таблица 1 Ссылки*

---

Модуль данных/публикация	Наименование
Нет ссылок	

---

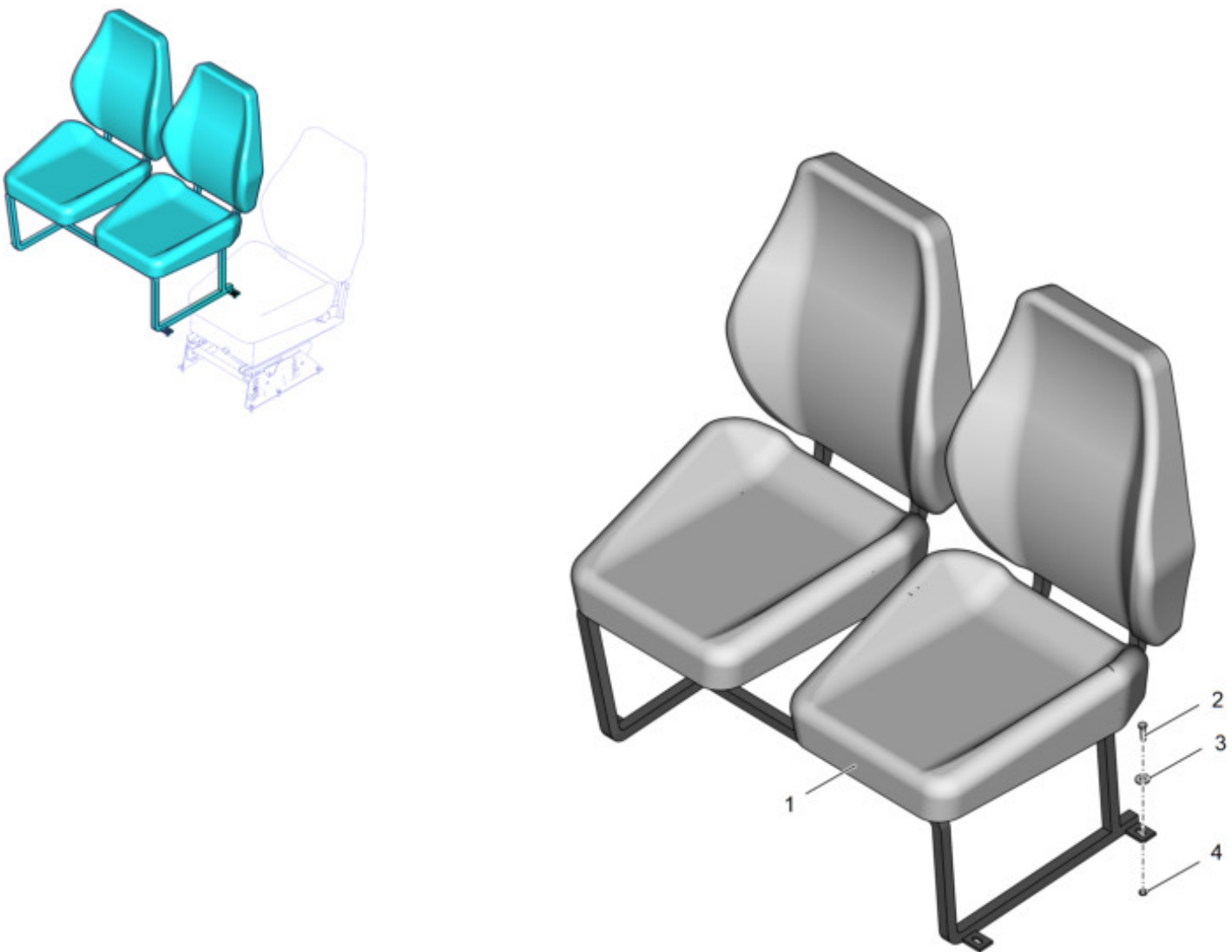


Рис. 1 4320X-6810005-03 Установка сиденья пассажиров



Таблица 2 Установка сиденья пассажиров

Позиция	Обозначение	Наименование	Количество на одну сборочную единицу	Примечание
1	ВОС.005.004	Сиденье пассажирское двухместное	1	
2	201459-П29	Болт М8-6gx28 ОСТ 37.001.123-96	4	
3	252038-П29	Шайба 8 ОСТ 37.001.144-75	4	
4	252135-П2	Шайба 8Т ОСТ 37.001.115-75	4	

---

## Установка спецоборудования

<b>Оглавление</b>	Страница
Установка спецоборудования .....	1
Ссылки .....	1

<b>Перечень таблиц</b>	Страница
1 Ссылки.....	1
2 Установка спецоборудования.....	4

<b>Перечень иллюстраций</b>	Страница
1 4320Ф-8047010 Установка спецоборудования (Лист 1 из 2).....	2
1 4320Ф-8047010 Установка спецоборудования (Лист 2 из 2).....	3

### **Ссылки**

*Таблица 1 Ссылки*

---

Модуль данных/публикация	Наименование
Нет ссылок	

---

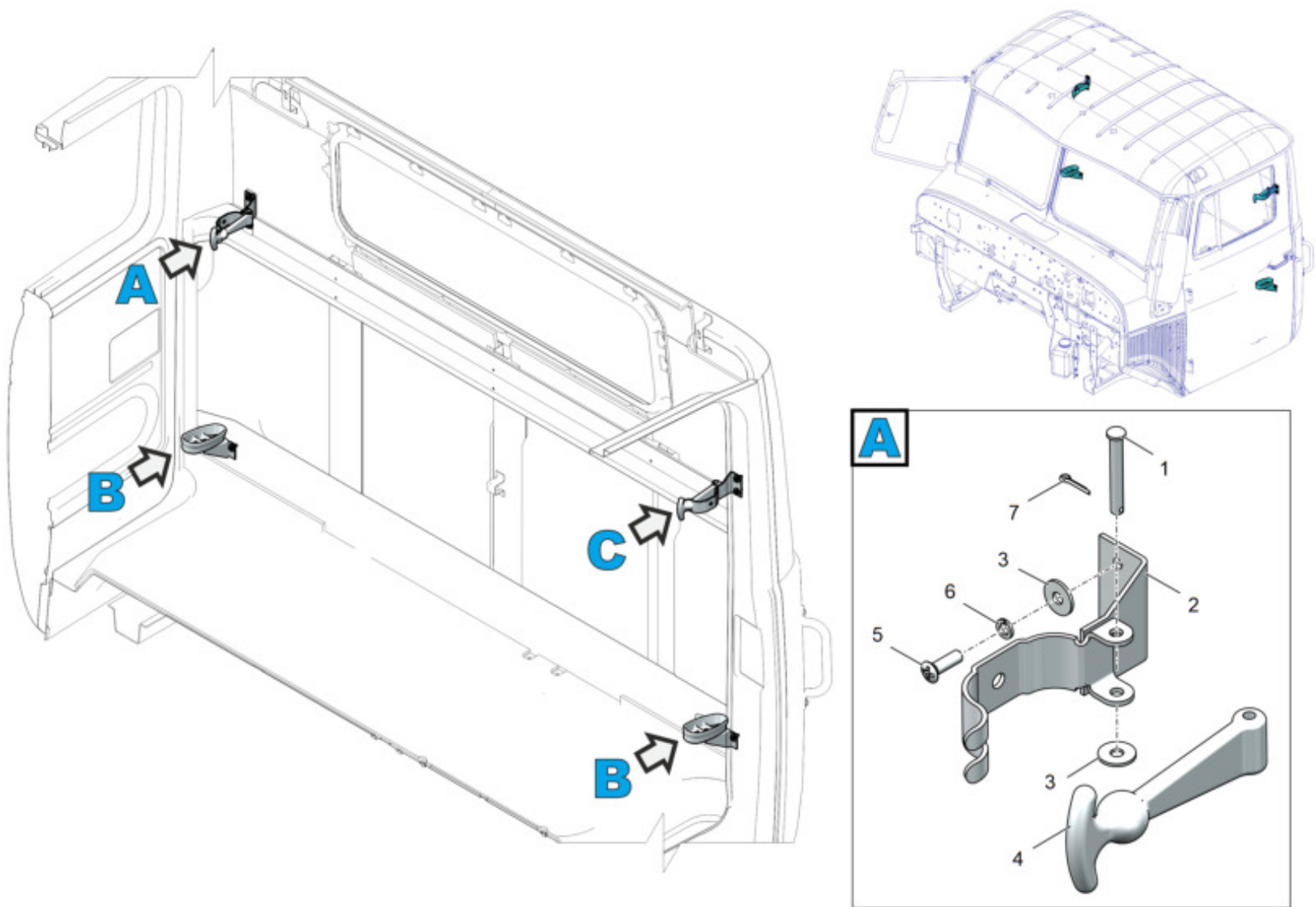


Рис. 1 4320Ф-8047010 Установка спецоборудования (Лист 1 из 2)

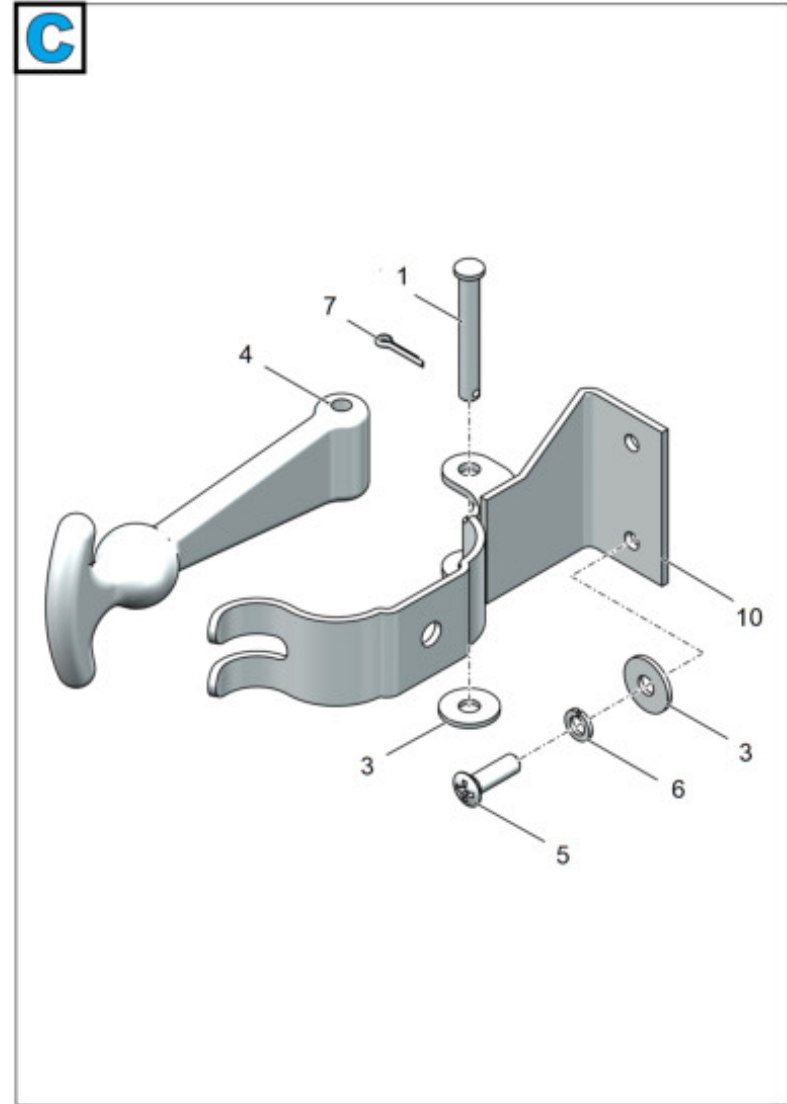
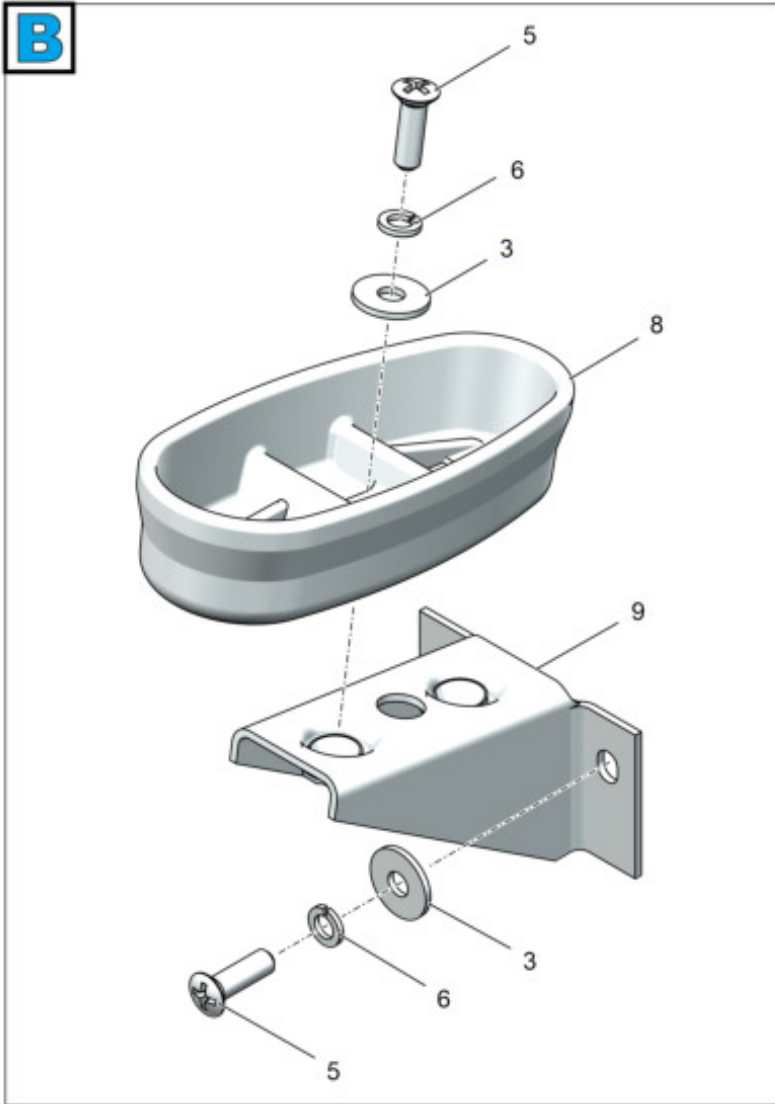


Рис. 1 4320Ф-8047010 Установка спецоборудования (Лист 2 из 2)

Таблица 2 Установка спецоборудования

Позиция	Обозначение	Наименование	Количество на одну сборочную единицу	Примечание
1	260022-П52	Палец 6x45 ОСТ 37.001.163-97	2	
2	4320Ф-8047013	Кронштейн запора спецустановки	1	
3	252004-П29	Шайба 6 ОСТ 37.001.144-75	14	
4	4310-8047013	Ручка запасного режима	2	
5	233067-П29	Винт М6-6x20 ОСТ 37.001.126-81	12	
6	252154-П2	Шайба 6Л ОСТ 37.001.115-75	12	
7	258011-П29	Шплинт 2x20 ОСТ 37.001.171-93	2	
8	375-8047081-А	Обойма подпятника спецустановки	2	
9	4320-8047078	Кронштейн подпятника	2	
10	4320Ф-8047012	Кронштейн запора спецустановки	1	

Конечный модуль  
данных

4320Ф-8047010

2020-06-16 Страница 4

---

## Установка трубопроводов отопления на двигателе

<b>Оглавление</b>	Страница
Установка трубопроводов отопления на двигателе .....	1
Ссылки .....	1

<b>Перечень таблиц</b>	Страница
1 Ссылки .....	1
2 Установка трубопроводов отопления на двигателе .....	3

<b>Перечень иллюстраций</b>	Страница
1 4320Я2-8101137 Установка трубопроводов отопления на двигателе .....	2

### **Ссылки**

*Таблица 1 Ссылки*

---

Модуль данных/публикация	Наименование
Нет ссылок	

---

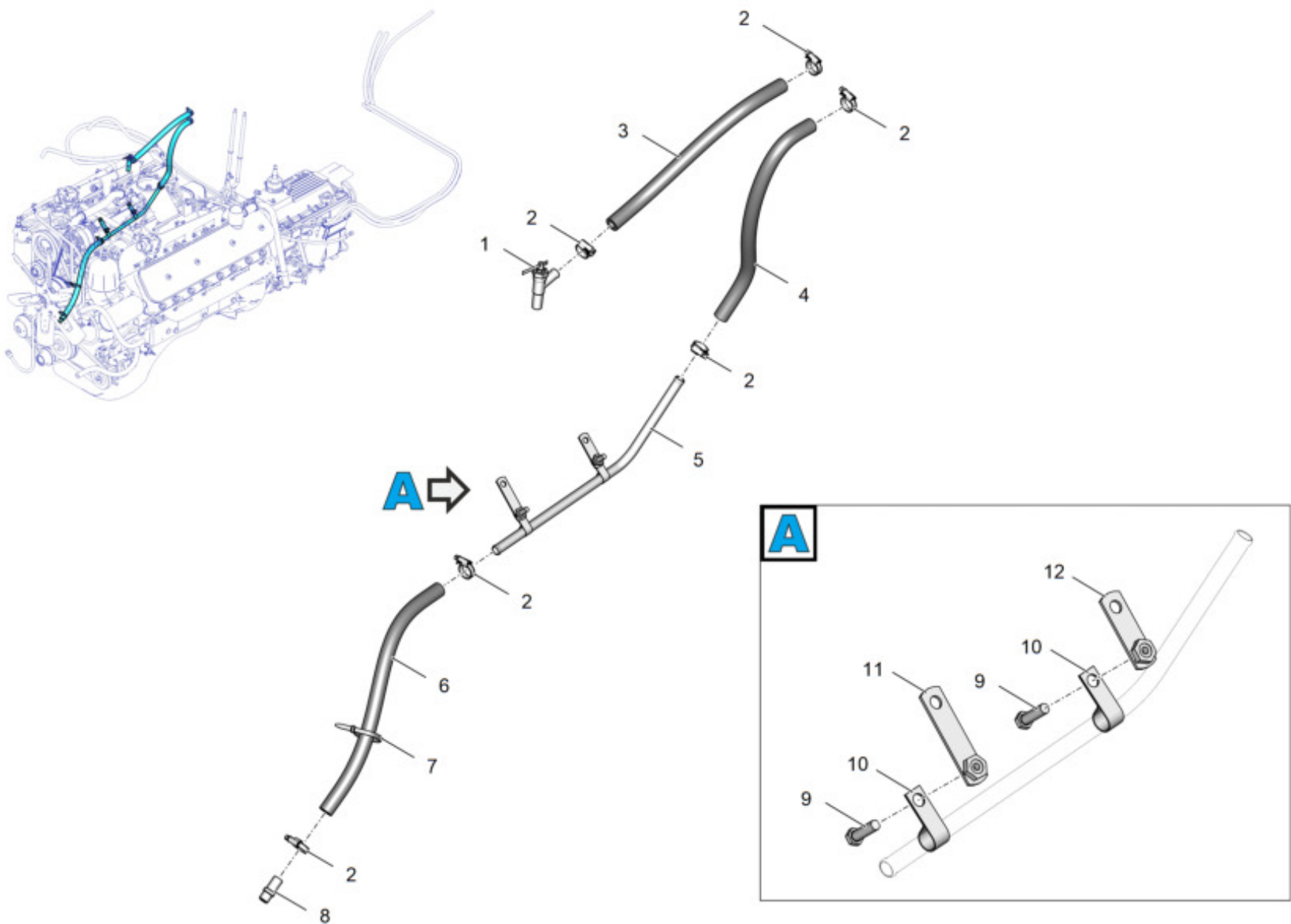


Рис. 1 4320Я2-8101137 Установка трубопроводов отопления на двигателе

Таблица 2 Установка трубопроводов отопления на двигателе

Позиция	Обозначение	Наименование	Количество на одну сборочную единицу	Примечание
1	АИ-8101010	Кран вентильный	1	
2	АИ-8101001	Хомут 20-32	4	
3	43205-3408670	Рукав 16x25-1,6 L=460мм	1	
4	5323-3408670	Шланг сливной L=600мм	1	
5	4320Я-8101453	Труба отопителя отводящая	1	
6	4320Я2-8101222	Рукав 16x25-1.47 ГОСТ 10362-76, L=510мм	1	
7	АИ-3506910-01	Хомут 3,6	1	
8	4320-1013123	Штуцер	1	
9	201452-П29	Болт М8-6ех12 ОСТ 37.001.123-96	2	
10	339099-П29	Хомут крепления воздушного шланга	2	
11	4320Я-8101298	Кронштейн трубы отопителя задний	1	
12	4320Я-8101291	Кронштейн трубы отопителя передний	1	

Конечный модуль  
данных

4320Я2-8101137

2019-12-04 Страница 3



---

## Установка зеркал

<b>Оглавление</b>	Страница
Установка зеркал .....	1
Ссылки .....	1

<b>Перечень таблиц</b>	Страница
1 Ссылки .....	1
2 Установка зеркал .....	3

<b>Перечень иллюстраций</b>	Страница
1 4320Ф-8201000-02 Установка зеркал .....	2

### **Ссылки**

*Таблица 1 Ссылки*

---

Модуль данных/публикация	Наименование
Нет ссылок	

---

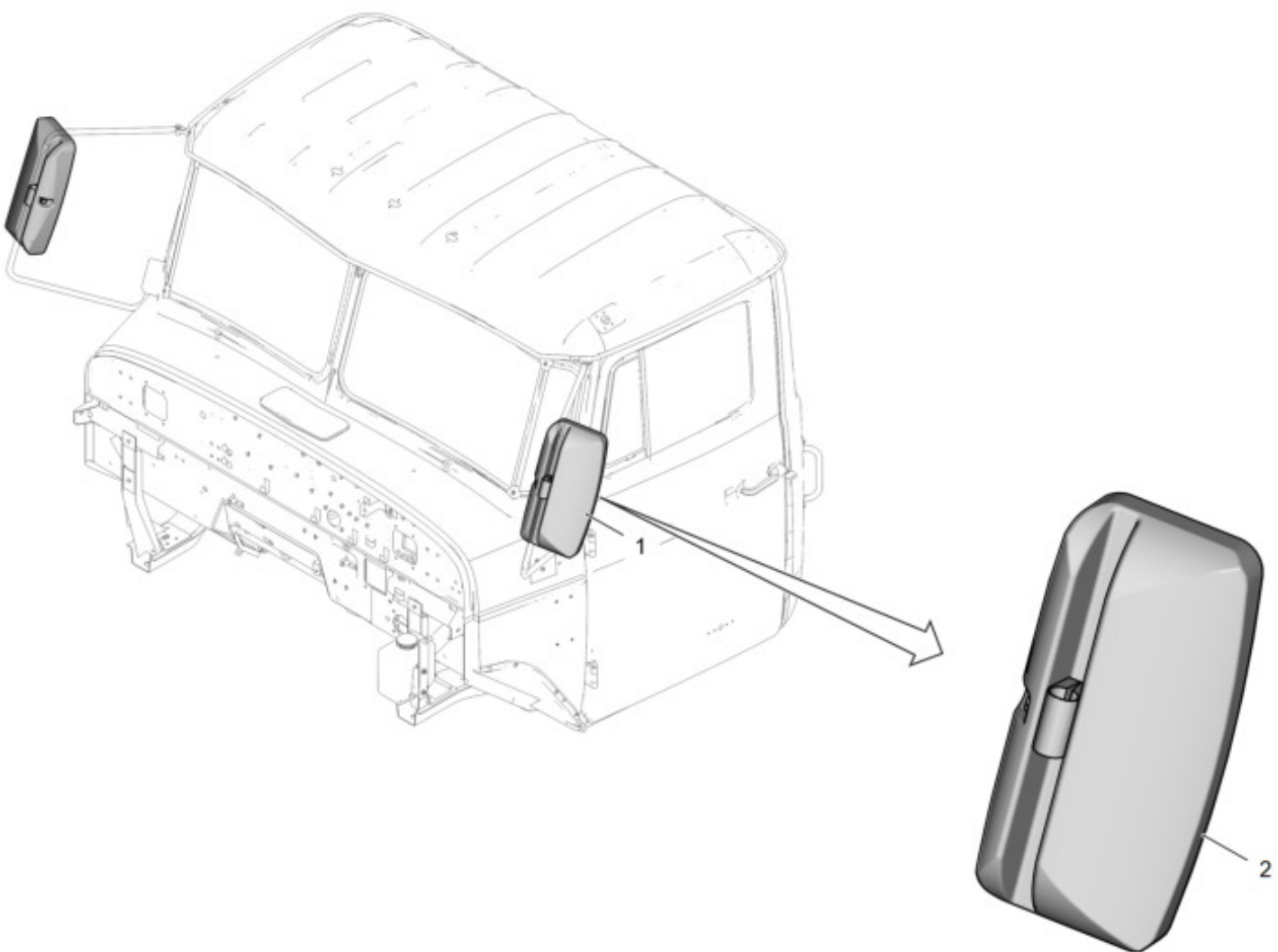


Рис. 1 4320Ф-8201000-02 Установка зеркал

Таблица 2 Установка зеркал

Позиция	Обозначение	Наименование	Количество на одну сборочную единицу	Примечание
1	803.8201120	Комплект зеркал №3	1	
2	39.8201020	· Зеркало внешнее заднего вида, класс 2	2	

Конец модуля  
данных

4320Ф-8201000-02

2020-06-15 Страница 3

---

## Установка наружного зеркала заднего вида правая

<b>Оглавление</b>	Страница
Установка наружного зеркала заднего вида правая.....	1
Ссылки.....	1

<b>Перечень таблиц</b>	Страница
1 Ссылки.....	1
2 Установка наружного зеркала заднего вида правая.....	3

<b>Перечень иллюстраций</b>	Страница
1 4320X-8201004 Установка наружного зеркала заднего вида правая.....	2

### **Ссылки**

*Таблица 1 Ссылки*

---

Модуль данных/публикация	Наименование
Нет ссылок	

---

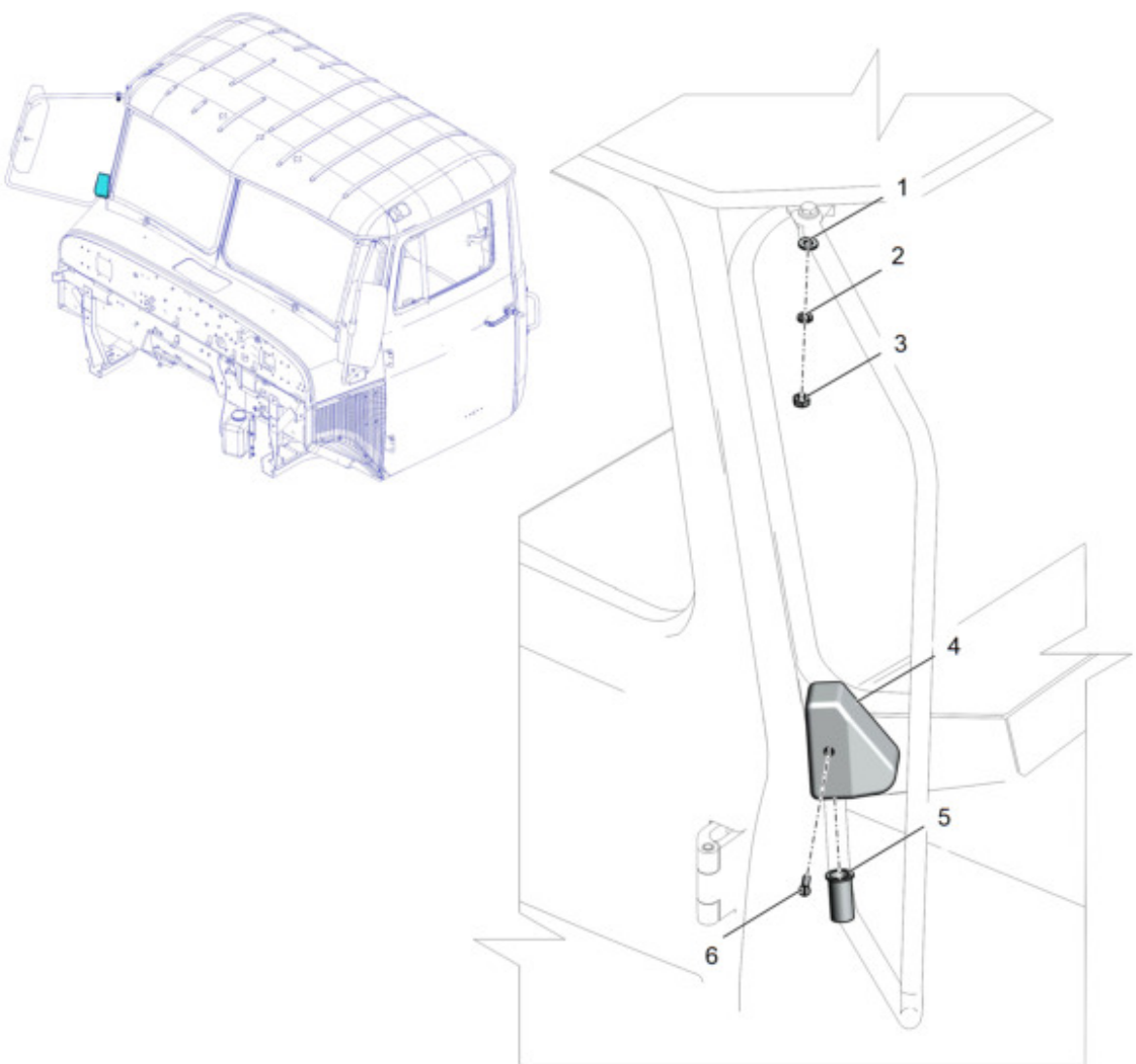


Рис. 1 4320X-8201004 Установка наружного зеркала заднего вида правая

Таблица 2 Установка наружного зеркала заднего вида правая

Позиция	Обозначение	Наименование	Количество на одну сборочную единицу	Примечание
1	250510-П29	Гайка М8-6Н ОСТ 37.001.124-75	1	
2	252135-П2	Шайба 8Т ОСТ 37.001.115-75	1	
3	252005-П29	Шайба 8 ОСТ 37.001.144-75	1	
4	4320-8201101	Крышка кронштейна зеркала заднего вида левая	1	
5	4320-8201111-10	Втулка	1	
6	E30306	Винт резьбовыдавливающий L=12мм. ТУ 37.001.040-96	1	

Конечный модуль  
данных

4320X-8201004

2020-06-16 Страница 3

---

## Установка наружного зеркала заднего вида левая

<b>Оглавление</b>	Страница
Установка наружного зеркала заднего вида левая .....	1
Ссылки .....	1

<b>Перечень таблиц</b>	Страница
1 Ссылки .....	1
2 Установка наружного зеркала заднего вида левая .....	3

<b>Перечень иллюстраций</b>	Страница
1 4320X-8201005 Установка наружного зеркала заднего вида левая .....	2

### **Ссылки**

*Таблица 1 Ссылки*

---

Модуль данных/публикация	Наименование
Нет ссылок	

---

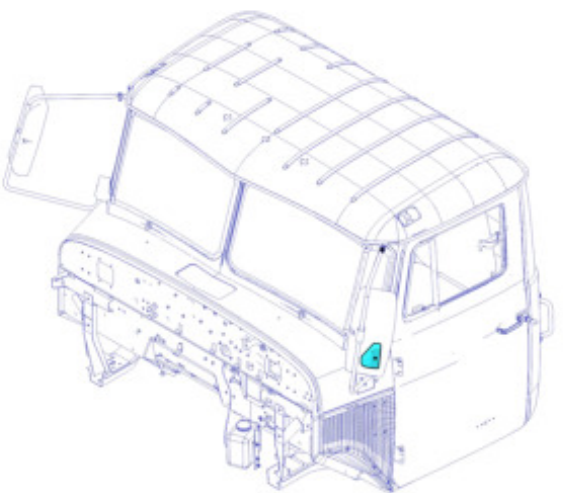
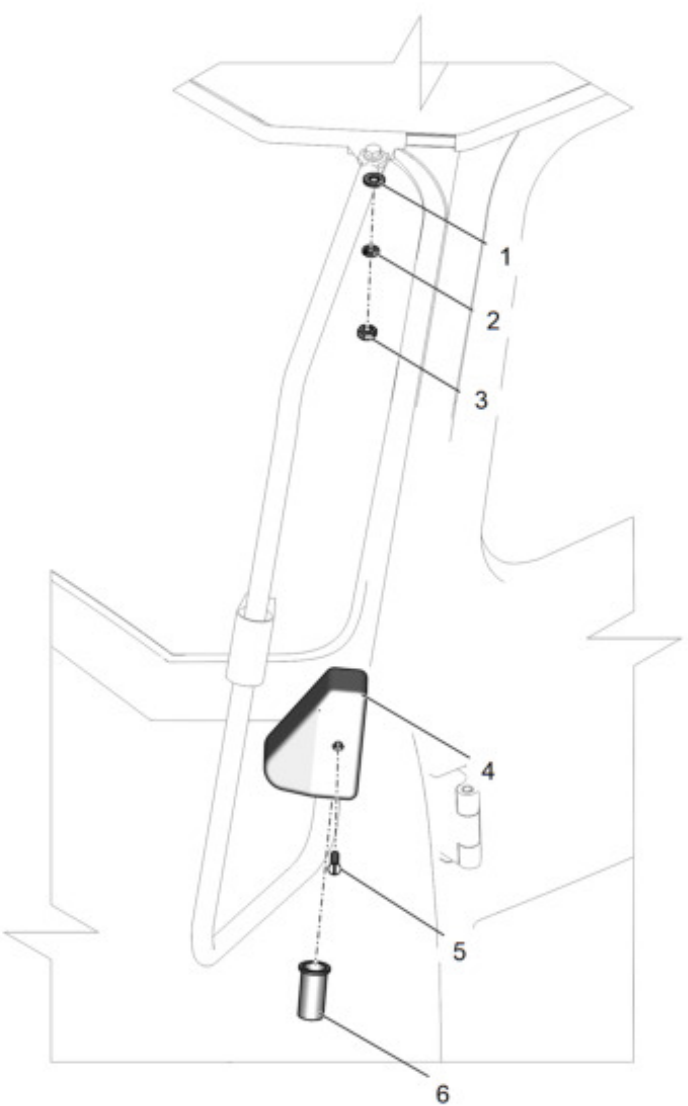


Рис. 1 4320X-8201005 Установка наружного зеркала заднего вида левая



Таблица 2 Установка наружного зеркала заднего вида левая

Позиция	Обозначение	Наименование	Количество на одну сборочную единицу	Примечание
1	252005-П29	Шайба 8 ОСТ 37.001.144-75	1	
2	252135-П2	Шайба 8Т ОСТ 37.001.115-75	1	
3	250510-П29	Гайка М8-6Н ОСТ 37.001.124-75	1	
4	4320-8201101	Крышка кронштейна зеркала заднего вида левая	1	
5	E30306	Винт резьбовыдавливающий ТУ 37.001.040-96	1	
6	4320-8201111-10	Втулка	1	

Конечный модуль  
данных

4320X-8201005

2020-06-16 Страница 3

---

## Установка держателя зеркала правая

<b>Оглавление</b>	Страница
Установка держателя зеркала правая.....	1
Ссылки.....	1

<b>Перечень таблиц</b>	Страница
1 Ссылки.....	1
2 Установка держателя зеркала правая.....	3

<b>Перечень иллюстраций</b>	Страница
1 4320X-8201006 Установка держателя зеркала правая .....	2

### **Ссылки**

*Таблица 1 Ссылки*

---

Модуль данных/публикация	Наименование
Нет ссылок	

---

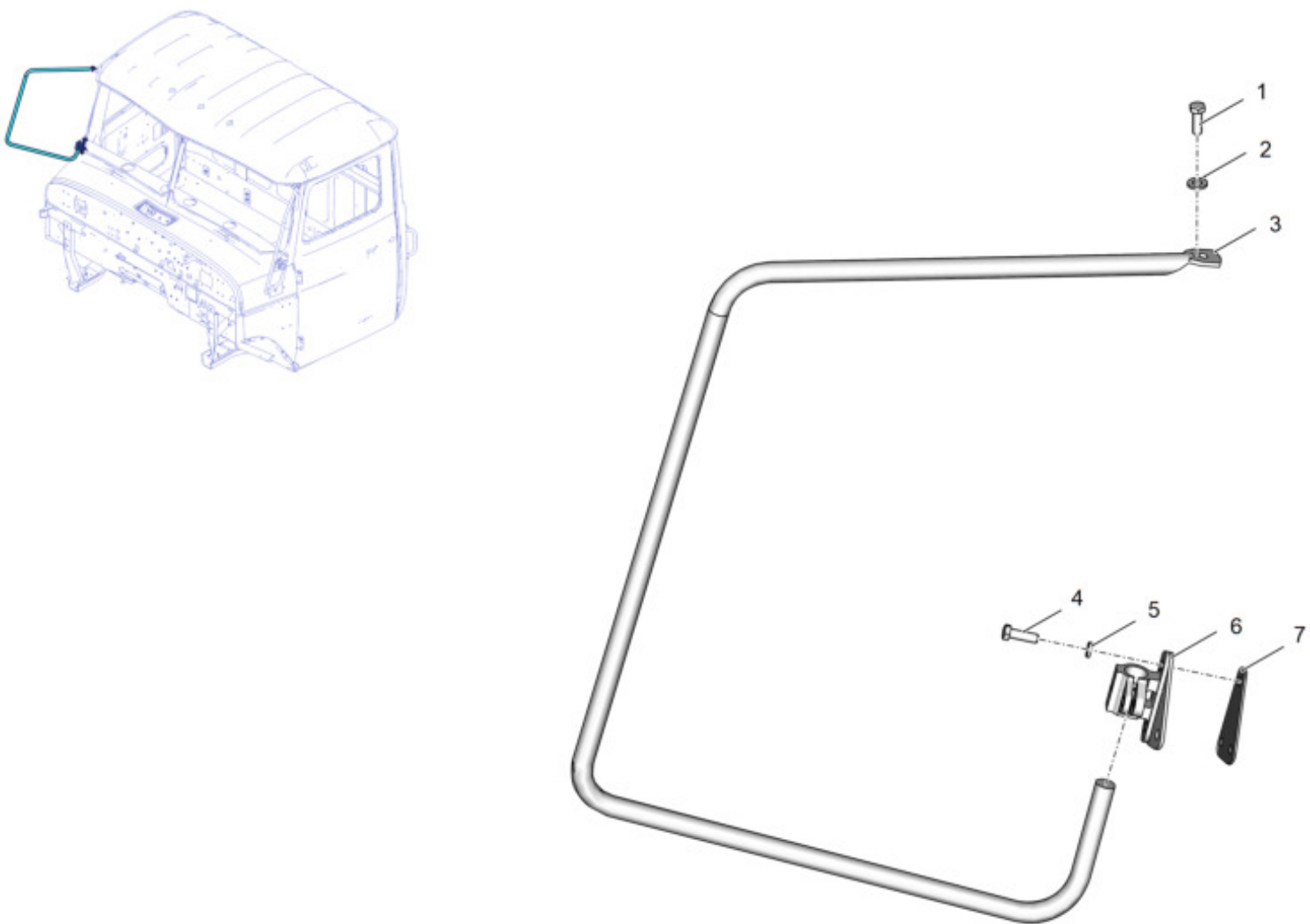


Рис. 1 4320X-8201006 Установка держателя зеркала правая

Таблица 2 Установка держателя зеркала правая

Позиция	Обозначение	Наименование	Количество на одну сборочную единицу	Примечание
1	201461-П29	Болт М8х32 ОСТ 37.001.123-96	1	
2	252005-П29	Шайба 8 ОСТ 37.001.144-75	1	
3	4320-8201050-10	Держатель зеркала правый	1	
4	201458-П29	Болт М8х25 ОСТ 37.001.123-96	4	
5	252135-П2	Шайба 8Т ОСТ 37.001.115-75	3	
6	4320-8201088-10	Кронштейн зеркала заднего вида нижний правый	1	
7	4320-8201099-10	Прокладка кронштейна зеркала	1	

Конец модуля  
данных

4320X-8201006

2020-06-15 Страница 3

---

## Установка держателя зеркала левая

<b>Оглавление</b>	Страница
Установка держателя зеркала левая .....	1
Ссылки .....	1

<b>Перечень таблиц</b>	Страница
1 Ссылки.....	1
2 Установка держателя зеркала левая.....	3

<b>Перечень иллюстраций</b>	Страница
1 4320X-8201007 Установка держателя зеркала левая .....	2

### **Ссылки**

*Таблица 1 Ссылки*

---

Модуль данных/публикация	Наименование
Нет ссылок	

---

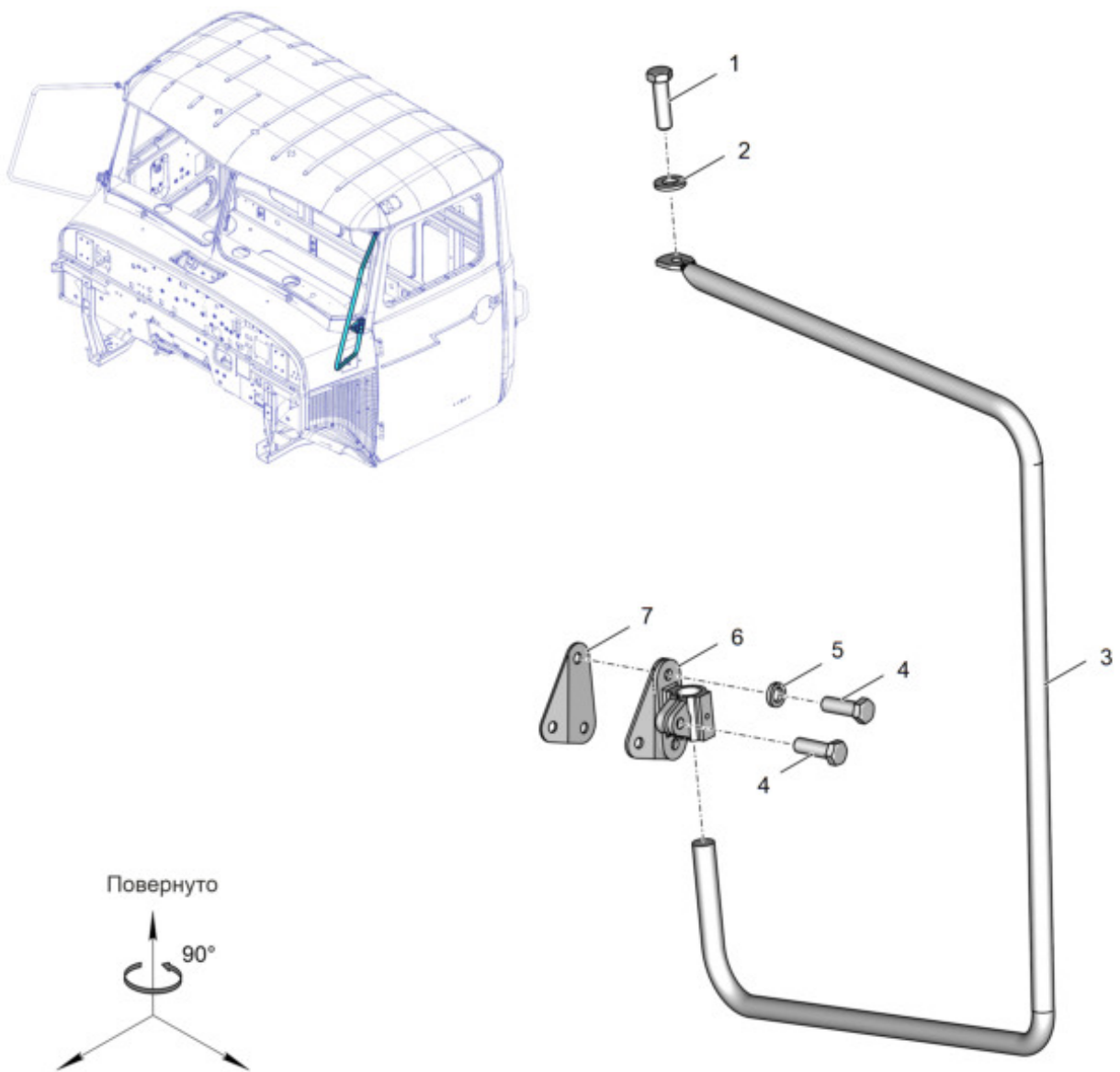


Рис. 1 4320X-8201007 Установка держателя зеркала левая

Таблица 2 Установка держателя зеркала левая

Позиция	Обозначение	Наименование	Количество на одну сборочную единицу	Примечание
1	201461-П29	Болт М8х32 ОСТ 37.001.123-96	1	
2	252005-П29	Шайба 8 ОСТ 37.001.144-75	1	
3	4320Я5-8201051	Держатель зеркала левый	1	
4	201458-П29	Болт М8-6gx25 ОСТ 37.001.123-96	4	
5	252135-П2	Шайба 8Т ОСТ 37.001.115-75	3	
6	4320-8201089-10	Кронштейн зеркала заднего вида нижний левый	1	
7	4320-8201099-10	Прокладка кронштейна зеркала	1	

Конечный модуль  
данных

4320X-8201007

2020-06-15 Страница 3

---

## Установка противосолнечных козырьков

<b>Оглавление</b>	Страница
Установка противосолнечных козырьков .....	1
Ссылки .....	1

<b>Перечень таблиц</b>	Страница
1 Ссылки .....	1
2 Установка противосолнечных козырьков .....	3

<b>Перечень иллюстраций</b>	Страница
1 4320Ф-8204005 Установка противосолнечных козырьков .....	2

### **Ссылки**

*Таблица 1 Ссылки*

---

Модуль данных/публикация	Наименование
Нет ссылок	

---



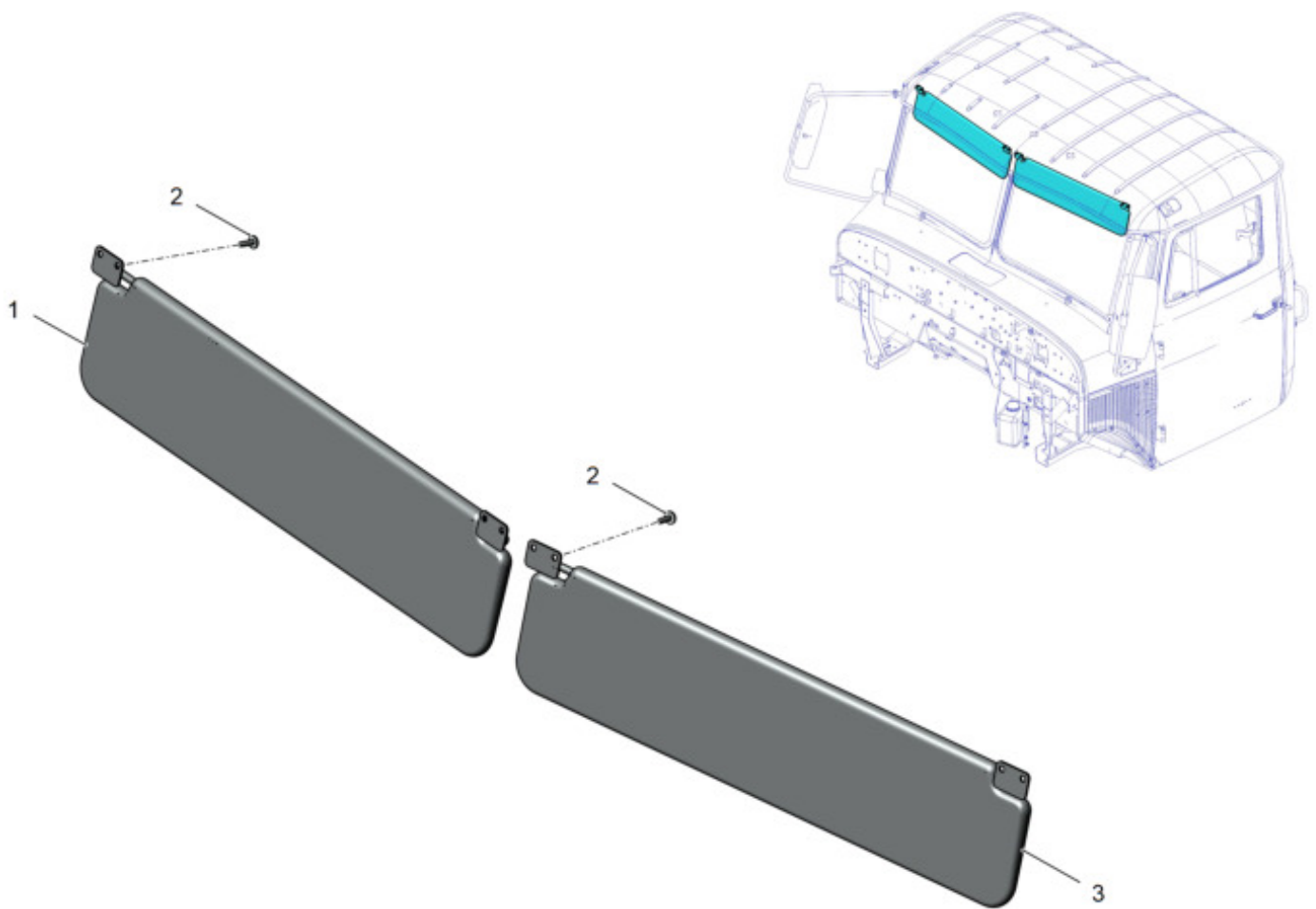


Рис. 1 4320Ф-8204005 Установка противосолнечных козырьков

Таблица 2 Установка противосолнечных козырьков

Позиция	Обозначение	Наименование	Количество на одну сборочную единицу	Примечание
1	4320Ф-8204010	Козырек противосолнечный правый	1	Допускается замена KSU-700 Козырек солнцезащитный
2	E39410	Винт СПМ6х20 ТУ37.103.040-96	8	
3	4320Ф-8204011	Козырек противосолнечный левый	1	Допускается замена KSU-700L Козырек солнцезащитный с карманом

---

## Установка ремней безопасности

<b>Оглавление</b>	Страница
Установка ремней безопасности.....	1
Ссылки.....	1

<b>Перечень таблиц</b>	Страница
1 Ссылки.....	1
2 Установка ремней безопасности .....	3

<b>Перечень иллюстраций</b>	Страница
1 4320X-8217005 Установка ремней безопасности.....	2

### **Ссылки**

*Таблица 1 Ссылки*

---

Модуль данных/публикация	Наименование
Нет ссылок	

---

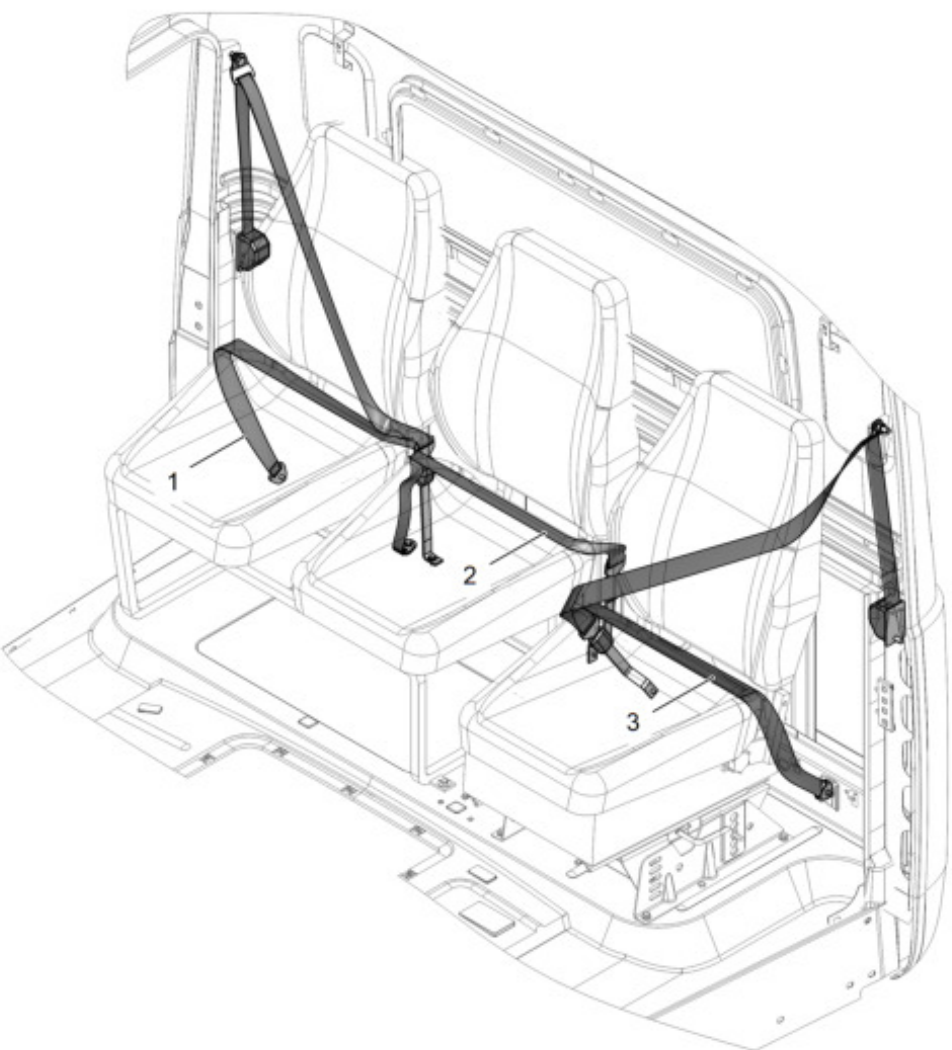


Рис. 1 4320X-8217005 Установка ремней безопасности

Таблица 2 Установка ремней безопасности

Позиция	Обозначение	Наименование	Количество на одну сборочную единицу	Примечание
1	4320X-8217020-10	Ремень безопасности правый	1	
2	4320X-8217310-10	Ремень безопасности поясной	1	
3	4320X-8217021-10	Ремень безопасности левый	1	

---

## Установка кронштейнов ремней безопасности

<b>Оглавление</b>	Страница
Установка кронштейнов ремней безопасности.....	1
Ссылки.....	1

<b>Перечень таблиц</b>	Страница
1 Ссылки.....	1
2 Установка кронштейнов ремней безопасности.....	3

<b>Перечень иллюстраций</b>	Страница
1 4320-8217005-01 Установка кронштейнов ремней безопасности .....	2

### **Ссылки**

*Таблица 1 Ссылки*

---

Модуль данных/публикация	Наименование
Нет ссылок	

---

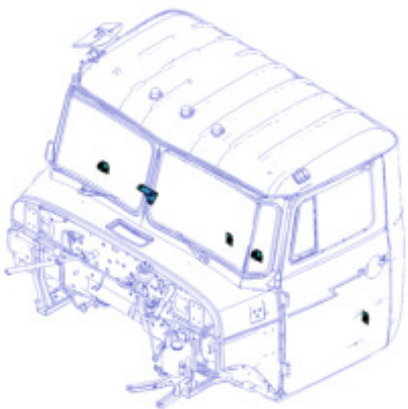
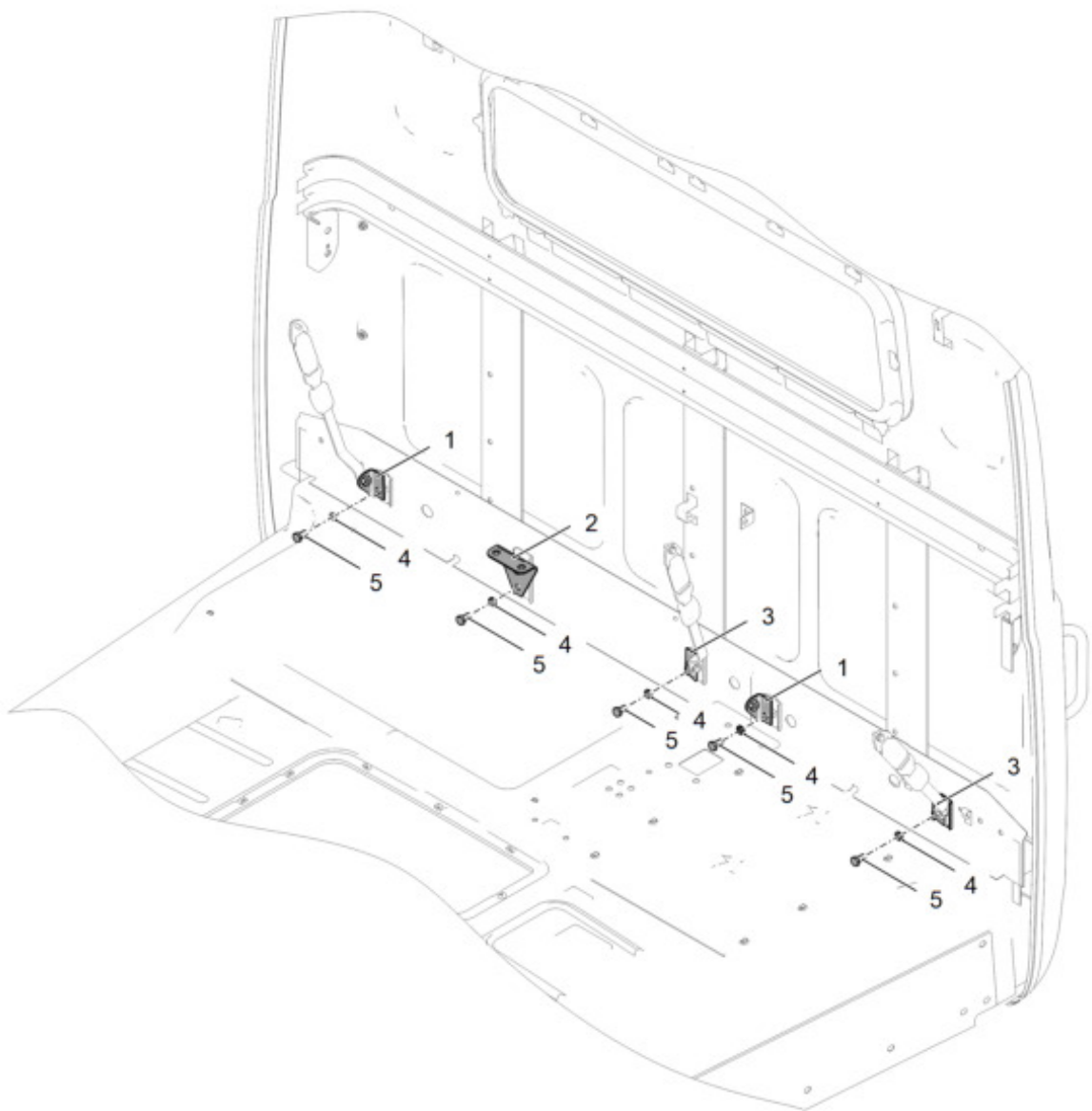


Рис. 1 4320-8217005-01 Установка кронштейнов ремней безопасности

Таблица 2 Установка кронштейнов ремней безопасности

Позиция	Обозначение	Наименование	Количество на одну сборочную единицу	Примечание
1	4320-8217028	Кронштейн ремня безопасности	2	
3	4320X-8217029	Кронштейн ремня безопасности	2	
2	4320X-8217034	Кронштейн ремней безопасности пассажиров	1	
5	201674-П29	Болт М10х1,25х20 ОСТ 37.001.123-96	6	
4	252136-П2	Шайба 10.ОТ ОСТ 37.001.115-75	6	

Конец модуля  
данных

4320-8217005-01

2020-06-15 Страница 3



---

## Установка ремней безопасности

<b>Оглавление</b>	Страница
Установка ремней безопасности.....	1
Ссылки.....	1

<b>Перечень таблиц</b>	Страница
1 Ссылки.....	1
2 Установка ремней безопасности .....	3

<b>Перечень иллюстраций</b>	Страница
1 4320X-8217005-01 Установка ремней безопасности.....	2

### **Ссылки**

*Таблица 1 Ссылки*

---

Модуль данных/публикация	Наименование
Нет ссылок	

---

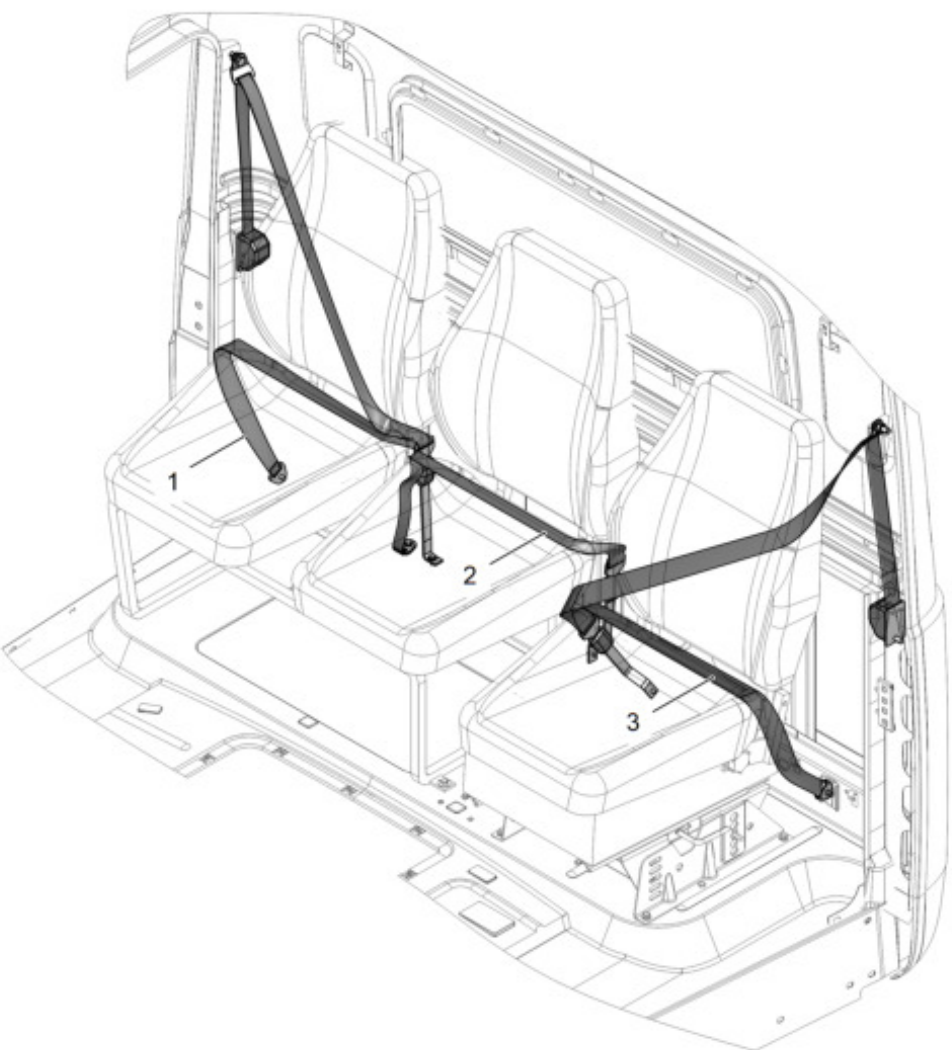


Рис. 1 4320X-8217005-01 Установка ремней безопасности

Таблица 2 Установка ремней безопасности

Позиция	Обозначение	Наименование	Количество на одну сборочную единицу	Примечание
1	SP 101412	Инерционный ремень безопасности правый	1	
2	SP 101191	Статический ремень безопасности средний	1	
3	SP 101195	Инерционный ремень безопасности передний левый	1	

---

## Установка ремней безопасности

<b>Оглавление</b>	Страница
Установка ремней безопасности.....	1
Ссылки.....	1

<b>Перечень таблиц</b>	Страница
1 Ссылки.....	1
2 Установка ремней безопасности .....	3

<b>Перечень иллюстраций</b>	Страница
1 4320X-8217005-02 Установка ремней безопасности.....	2

### **Ссылки**

*Таблица 1 Ссылки*

---

Модуль данных/публикация	Наименование
Нет ссылок	

---

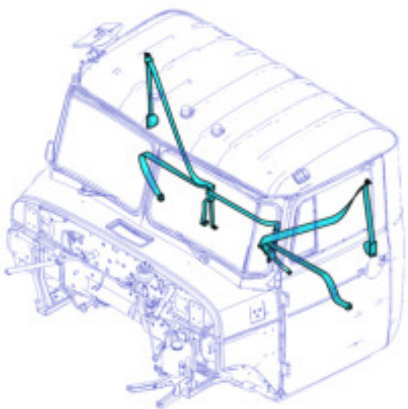
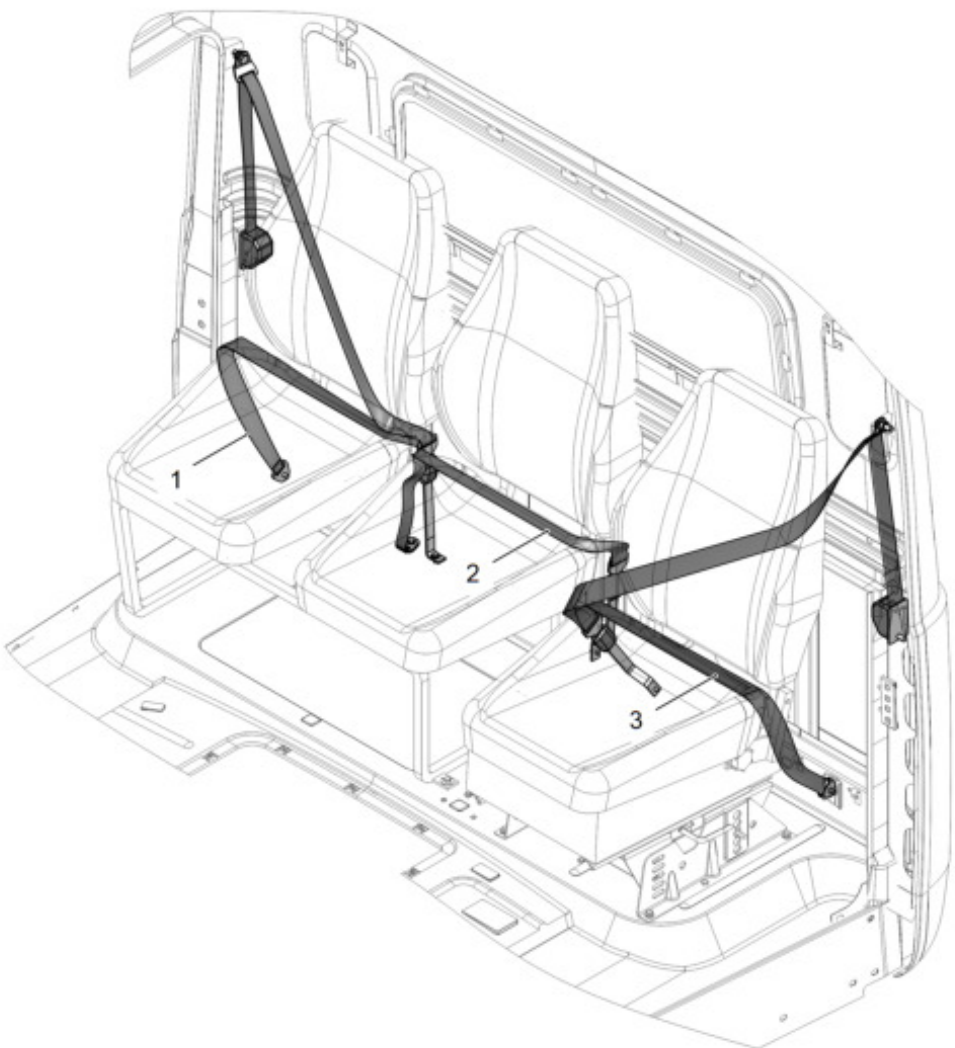


Рис. 1 4320X-8217005-02 Установка ремней безопасности

Таблица 2 Установка ремней безопасности

Позиция	Обозначение	Наименование	Количество на одну сборочную единицу	Примечание
1	DC-3000-02 (R)	Ремень безопасности 3х точечный инерционный	1	
2	DC-3200	Ремень безопасности 2х точечный статический	1	
3	DC-3000A-01 (L)	Ремень безопасности 3х точечный инерционный	1	

## Установка оперения моторного отсека

<b>Оглавление</b>	Страница
Установка оперения моторного отсека.....	1
Ссылки.....	1

<b>Перечень таблиц</b>	Страница
1 Ссылки.....	1
2 Установка оперения моторного отсека.....	7

<b>Перечень иллюстраций</b>	Страница
1 4320Я2-8400001-02 Установка оперения моторного отсека (Лист 1 из 5)....	2
1 4320Я2-8400001-02 Установка оперения моторного отсека (Лист 2 из 5)....	3
1 4320Я2-8400001-02 Установка оперения моторного отсека (Лист 3 из 5)....	4
1 4320Я2-8400001-02 Установка оперения моторного отсека (Лист 4 из 5)....	5
1 4320Я2-8400001-02 Установка оперения моторного отсека (Лист 5 из 5)....	6

### Ссылки

Таблица 1 Ссылки

Модуль данных/публикация	Наименование
<a href="#">4320N-8401025-01</a>	Подушка опорная
<a href="#">4320X-8405011</a>	Монтаж левой подножки
<a href="#">4320Я2-8400003-01</a>	Оперение
<a href="#">4320Я2-8402010</a>	Капот
<a href="#">4320Я2-8403260</a>	Брызговик крыла правый
<a href="#">4320Я2-8403261</a>	Брызговик крыла левый
<a href="#">4320Я3-8405004</a>	Монтаж правой подножки
<a href="#">4320ЯХ-8402530</a>	Механизм подъема капота с предохранителем
<a href="#">4320ЯХ-8402532</a>	Механизм подъема капота с предохранителем
<a href="#">4320ЯХ-8403114</a>	Монтаж брызговика буфера правого
<a href="#">4320ЯХ-8403115</a>	Монтаж брызговика буфера левого

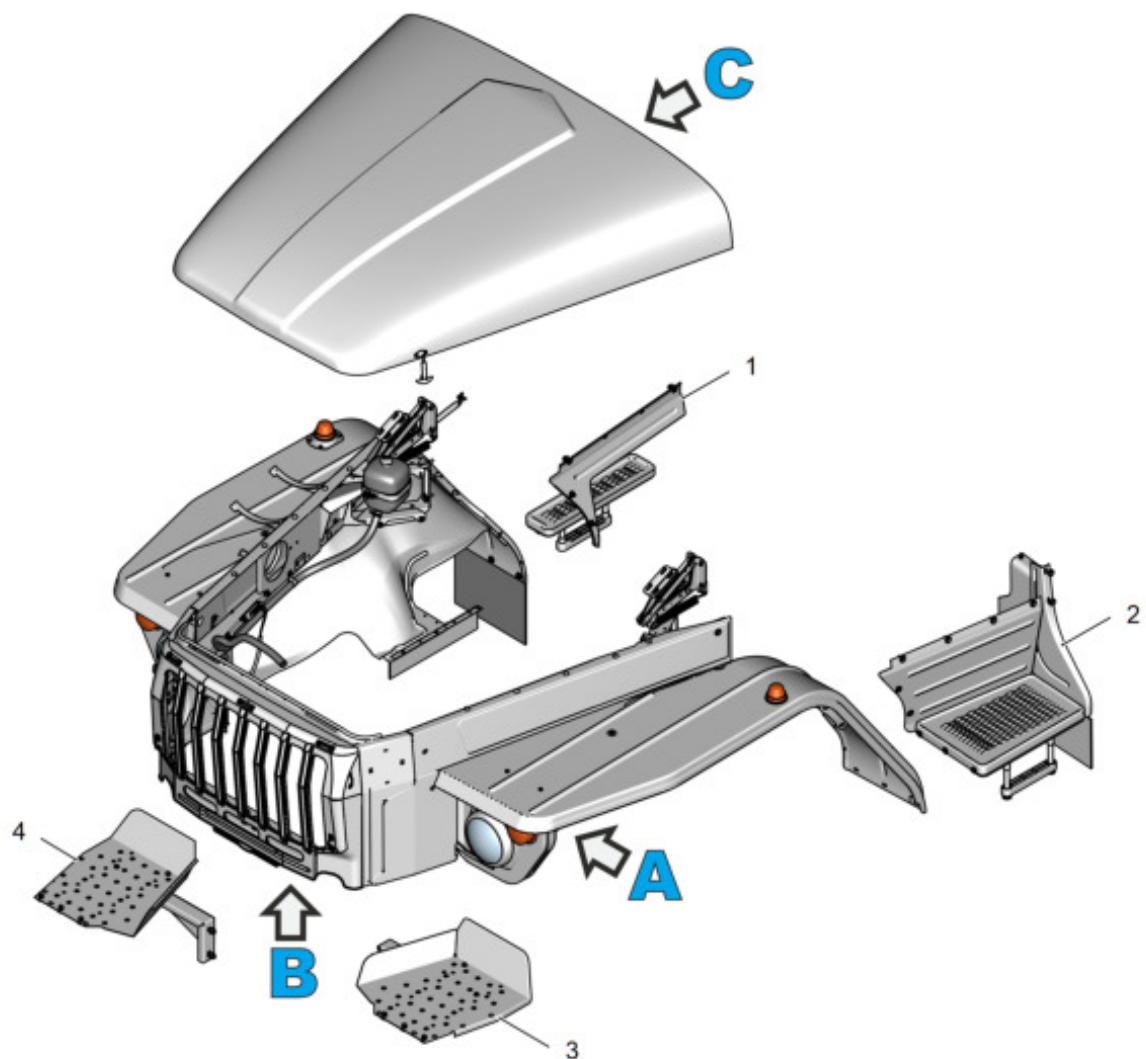


Рис. 1 4320Я2-8400001-02 Установка оперения моторного отсека (Лист 1 из 5)



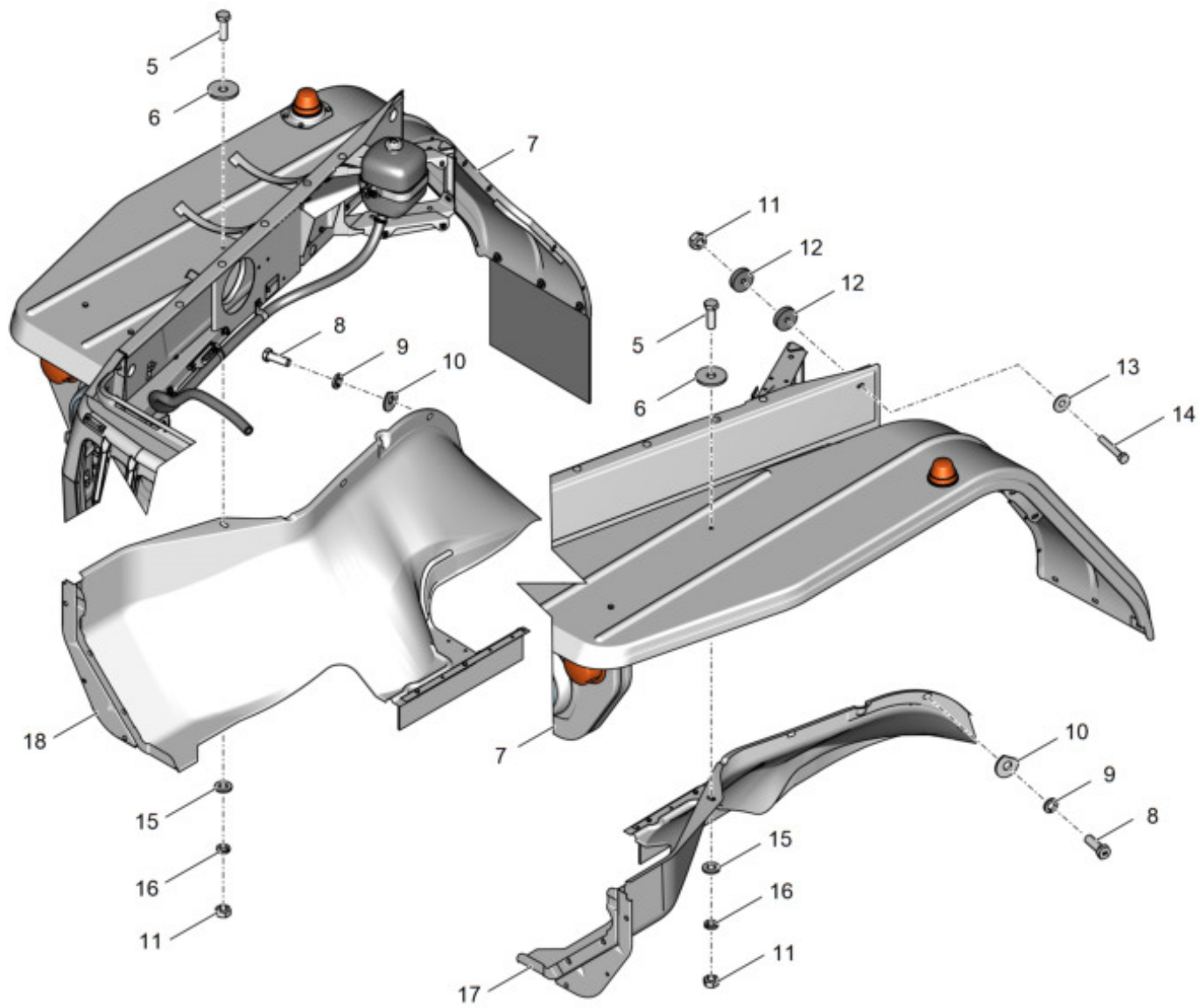


Рис. 1 4320Я2-8400001-02 Установка оперения моторного отсека (Лист 2 из 5)

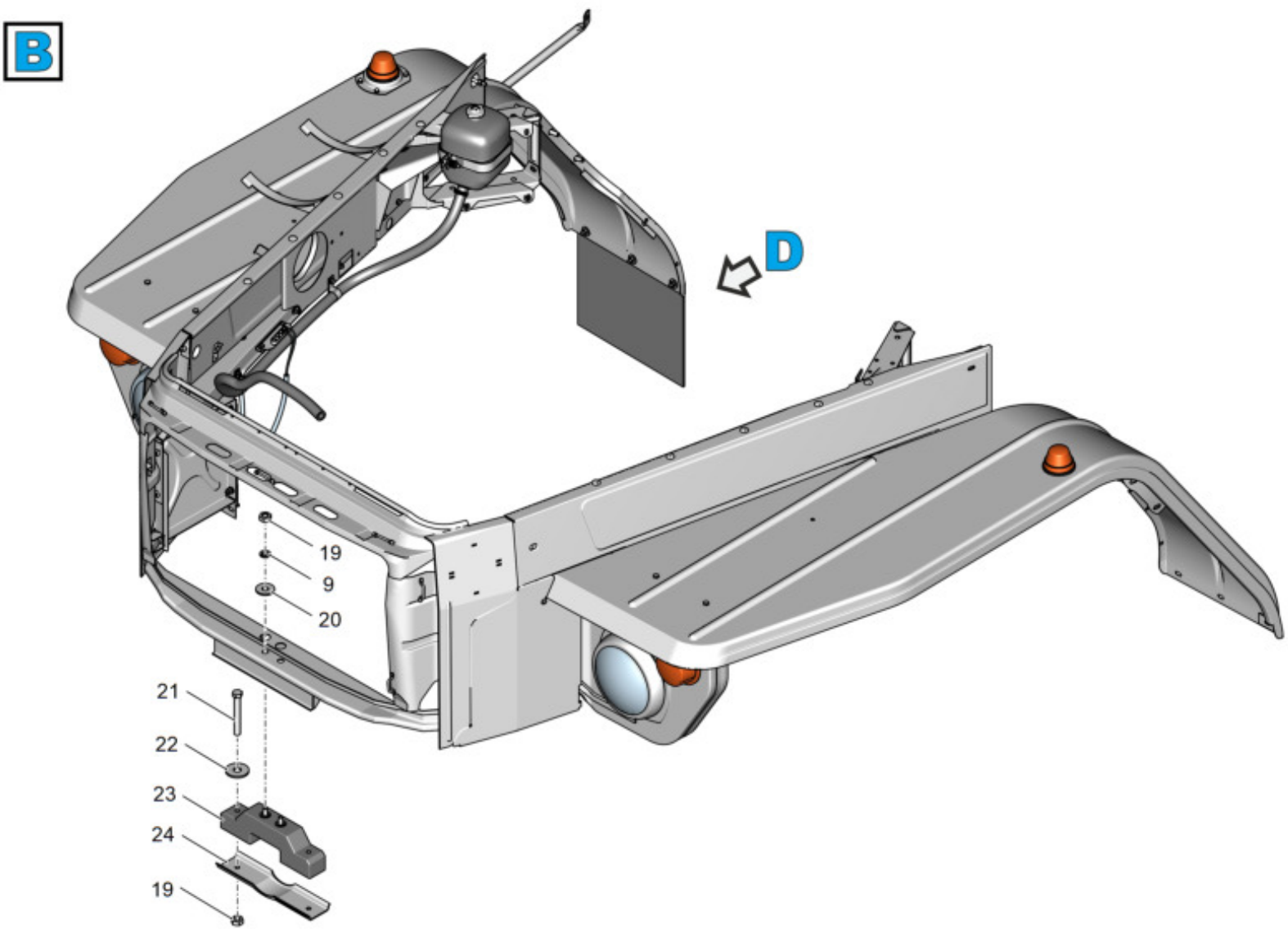


Рис. 1 4320Я2-8400001-02 Установка оперения моторного отсека (Лист 3 из 5)

D

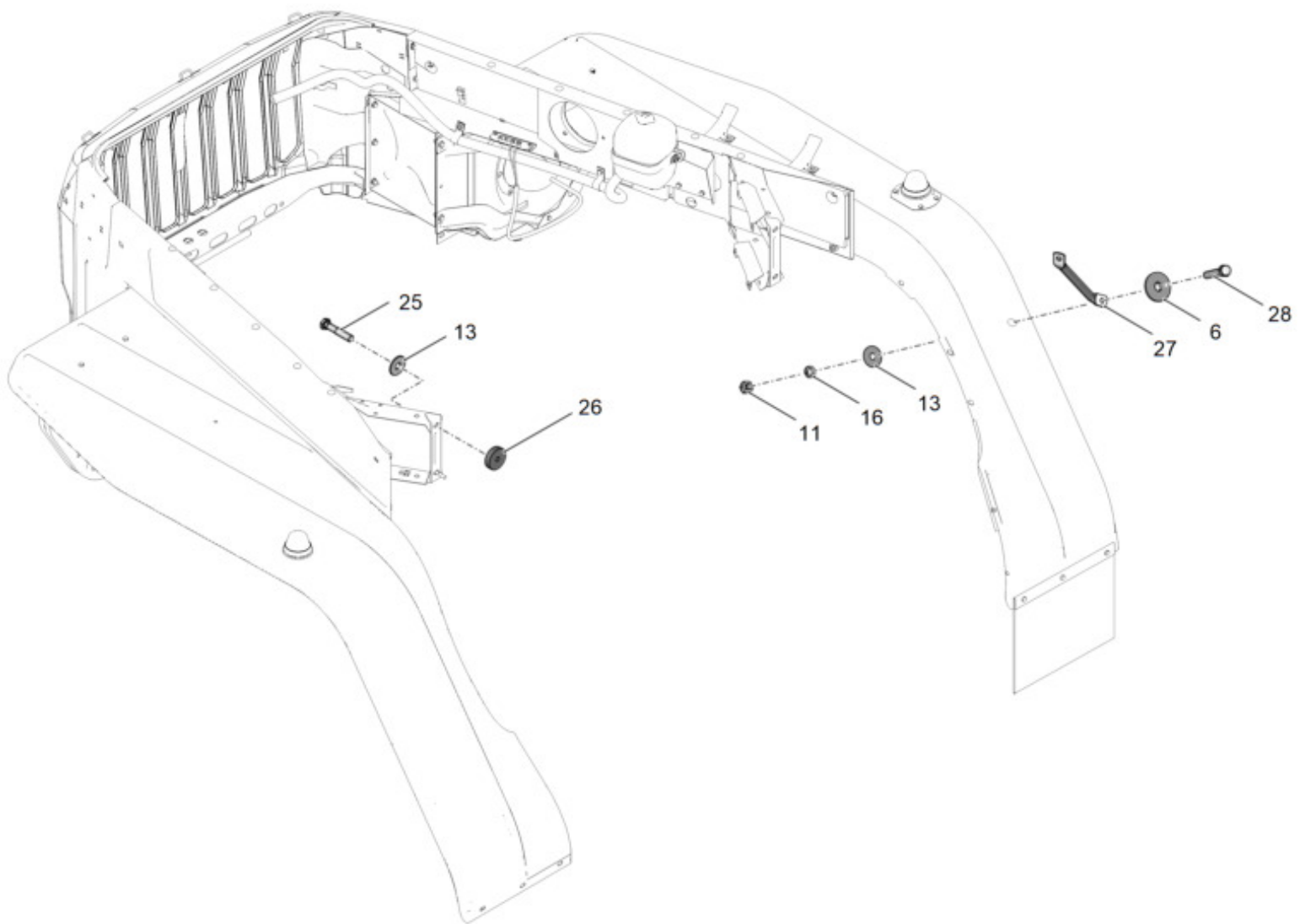


Рис. 1 4320Я2-8400001-02 Установка оперения моторного отсека (Лист 4 из 5)

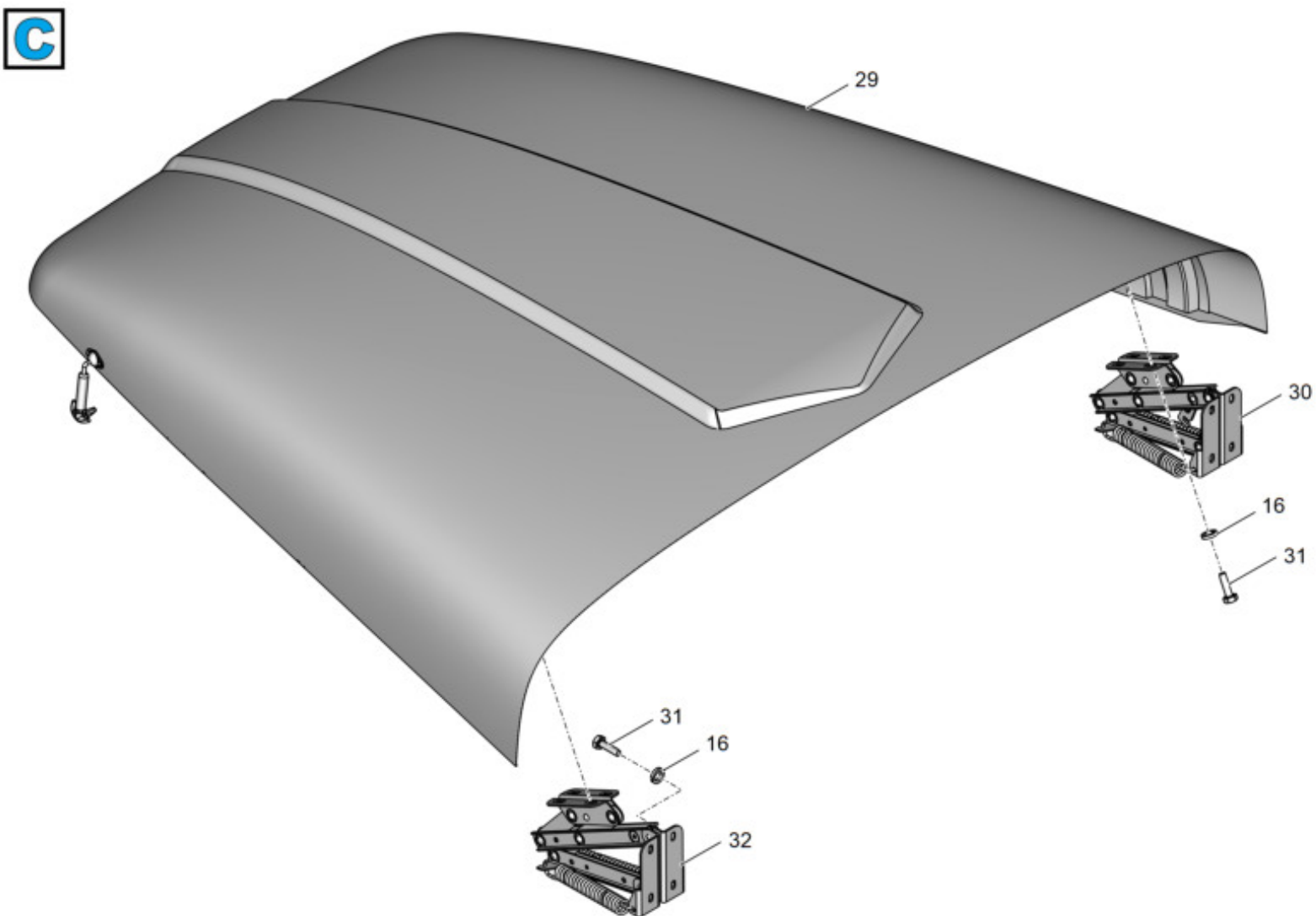


Рис. 1 4320Я2-8400001-02 Установка оперения моторного отсека (Лист 5 из 5)

Таблица 2 Установка оперения моторного отсека

Позиция	Обозначение	Наименование	Количество на одну сборочную единицу	Примечание
1	4320Я3-8405004	Монтаж правой ножки	1	
2	4320Х-8405011	Монтаж левой подножки	1	
3	4320ЯХ-8403115	Монтаж брызговика буфера левого	1	
4	4320ЯХ-8403114	Монтаж брызговика буфера правого	1	
5	201458-П29	Болт М8х25-6е	9	
6	335615-П29	Шайба 8,5	3	
7	4320Я2-8400003-01	Оперение	1	
8	331504-П29	Болт М10х30	6	
9	252136-П2	Шайба 10 ОТ	8	
10	335522-П29	Шайба 10,5	8	
11	250510-П29	Гайка М8х6	5	
12	375-8402320	Буфер	4	
13	252038-П29	Шайба 8	8	
14	200269-П29	Болт	2	
15	252005-П29	Шайба 8	6	
16	252135-П2	Шайба 8т	28	
17	4320Я2-8403261	Брызговик крыла	1	
18	4320Я2-8403260	Брызговик крыла правый	1	
19	250512-П29	Гайка М10х6	4	
20	252039-П29	Шайба 10	2	

Таблица 2 Установка оперения моторного отсека (Продолжение)

Позиция	Обозначение	Наименование	Количество на одну сборочную единицу	Примечание
21	200324-П29	Болт М10х75	2	
22	252045-П29	Шайба 12	2	
23	4320N-8401025-01	Подушка опорная	1	
24	4320-8401040	Основание кронштейна	1	
25	200265-П29	Болт М8х40-6е	4	
26	375-8402321	Буфер	4	
27	5557Я-8403152	Растяжка	1	
28	4320Я2-8401303	Болт	1	
29	4320Я2-8402010	Капот	1	
30	4320ЯХ-8402532	Механизм подъема капота с предохранителем	1	
31	Е24510	Болт резьбовыдавливающий	16	
32	4320ЯХ-8402530	Механизм подъема капота с предохранителем	1	

Конечный модуль  
данных

4320Я2-8400001-02

2020-11-30 Страница 8

---

## Оперение

### Оглавление

Страница

Оперение .....	1
Ссылки.....	1

### Перечень таблиц

Страница

1 Ссылки.....	1
2 Оперение.....	4

### Перечень иллюстраций

Страница

1 4320Я2-8400003-01 Оперение (Лист 1 из 2).....	2
1 4320Я2-8400003-01 Оперение (Лист 2 из 2).....	3

## Ссылки

Таблица 1 Ссылки

---

Модуль данных/публикация	Наименование
<a href="#">4320Я3-1311000-10</a>	Установка расширительного бачка
<a href="#">4320ЯХ-3700004</a>	Установка электрооборудования на оперении
<a href="#">5557Я3-8400004-10</a>	Оперение под окраску

---

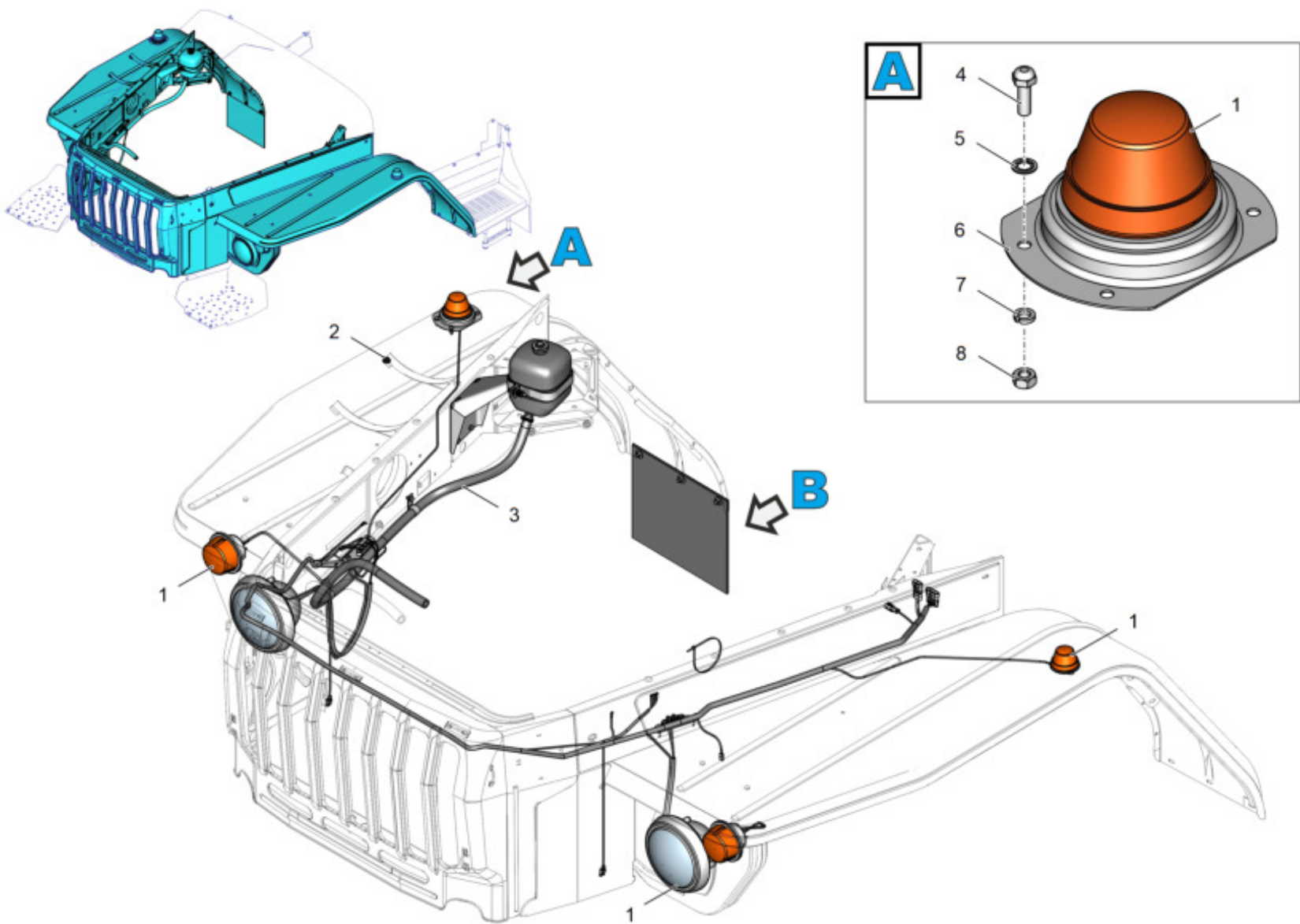


Рис. 1 4320Я2-8400003-01 Оперение (Лист 1 из 2)



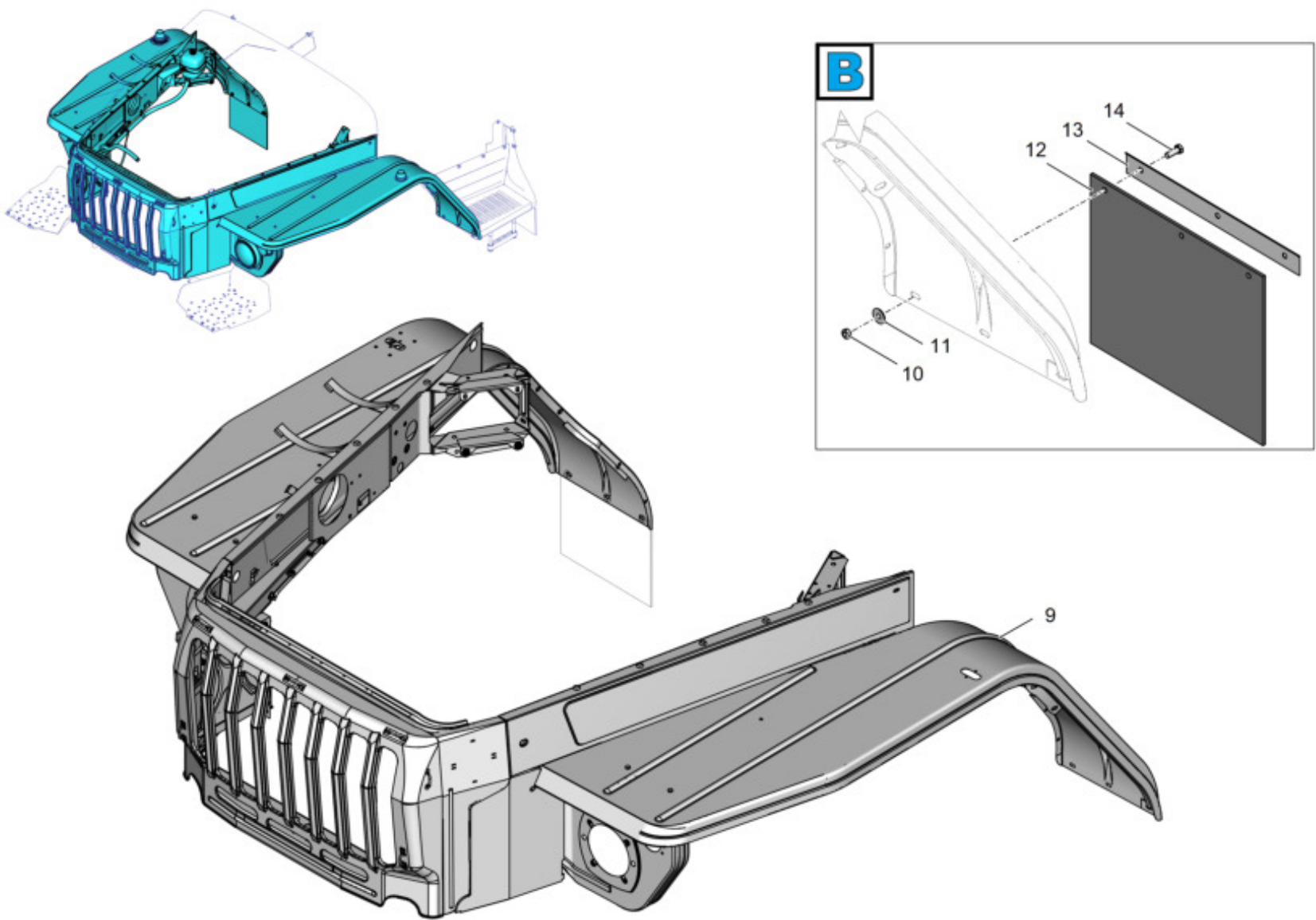


Рис. 1 4320Я2-8400003-01 Оперение (Лист 2 из 2)

Таблица 2 Оперение

Позиция	Обозначение	Наименование	Количество на одну сборочную единицу	Примечание
1	4320ЯХ-3700004	Установка электрооборудования на оперении	1	
2	4320-3711051	Втулка резиновая	1	
3	4320ЯЗ-1311000-10	Установка расширительного бачка	1	
4	4320Я2-8401307	Болт	4	
5	252269-П29	Шайба 6 зубчатая	1	
6	5557Я-8403098	Кронштейн повторителя	1	
7	252134-П2	Шайба 6Т	4	
8	250508-П29	Гайка М6х6	4	
9	5557ЯЗ-8400004-10	Оперение под окраску	1	
10	250510-П29	Гайка М8х6	3	
11	252038-П29	Шайба 8	3	
12	4320Я2-8405035	Грязевик подножки	1	
13	4320-8405036	Планка грязевика	1	
14	201457-П29	Болт М8х22-6е	3	

Конец модуля  
данных

4320Я2-8400003-01

2020-09-07 Страница 4

---

## Оперение (сварка)

<b>Оглавление</b>	Страница
Оперение (сварка) .....	1
Ссылки .....	1

<b>Перечень таблиц</b>	Страница
1 Ссылки .....	1
2 Оперение (сварка) .....	4

<b>Перечень иллюстраций</b>	Страница
1 5557Я3-8400004 Оперение(сварка) (Лист 1 из 2) .....	2
1 5557Я3-8400004 Оперение(сварка) (Лист 2 из 2) .....	3

### **Ссылки**

*Таблица 1 Ссылки*

---

Модуль данных/публикация	Наименование
<a href="#">4320Я2-1109015</a>	Установка ложе фильтра

---

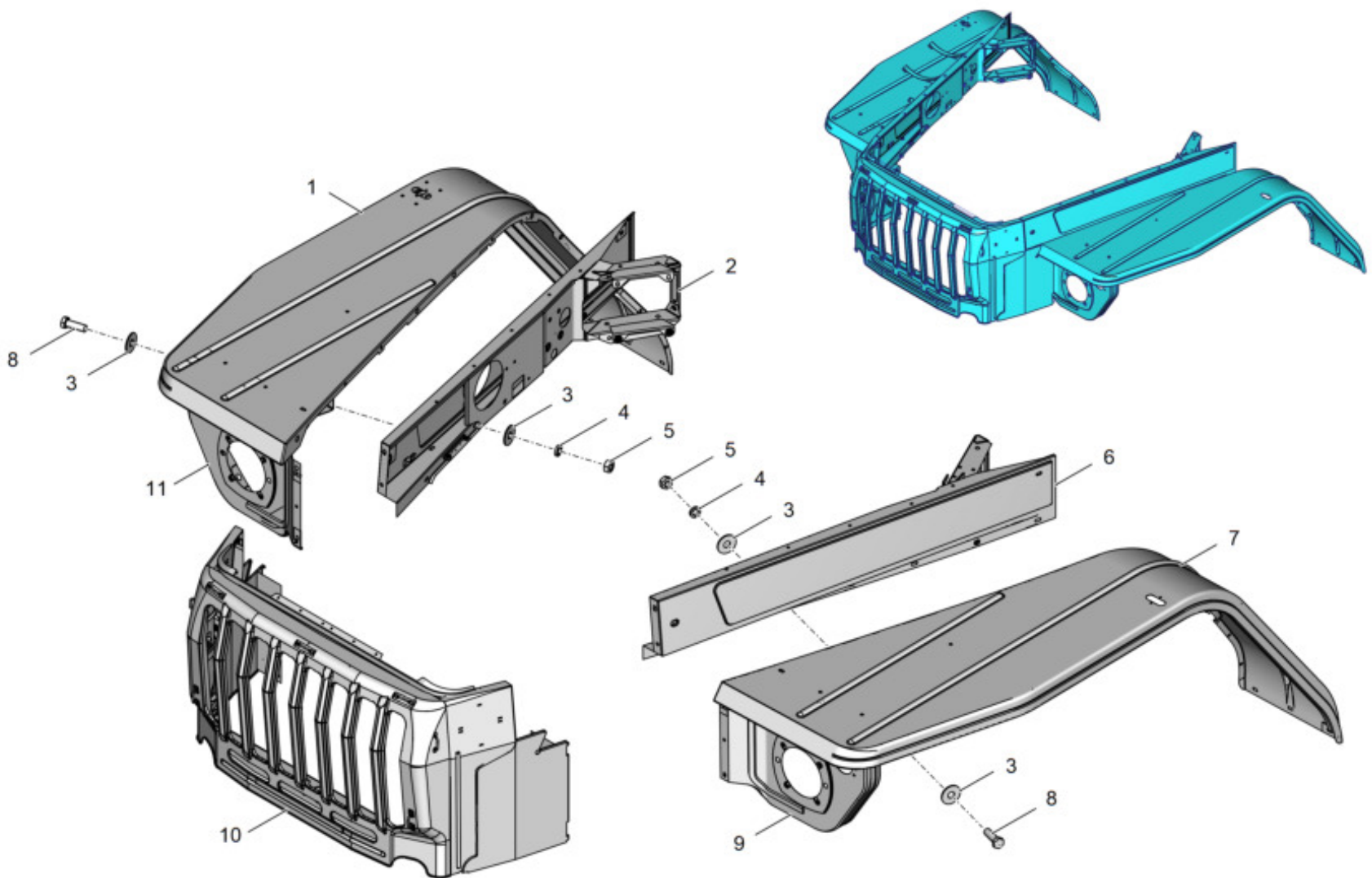


Рис. 1 5557Я3-8400004 Оперение(сварка) (Лист 1 из 2)

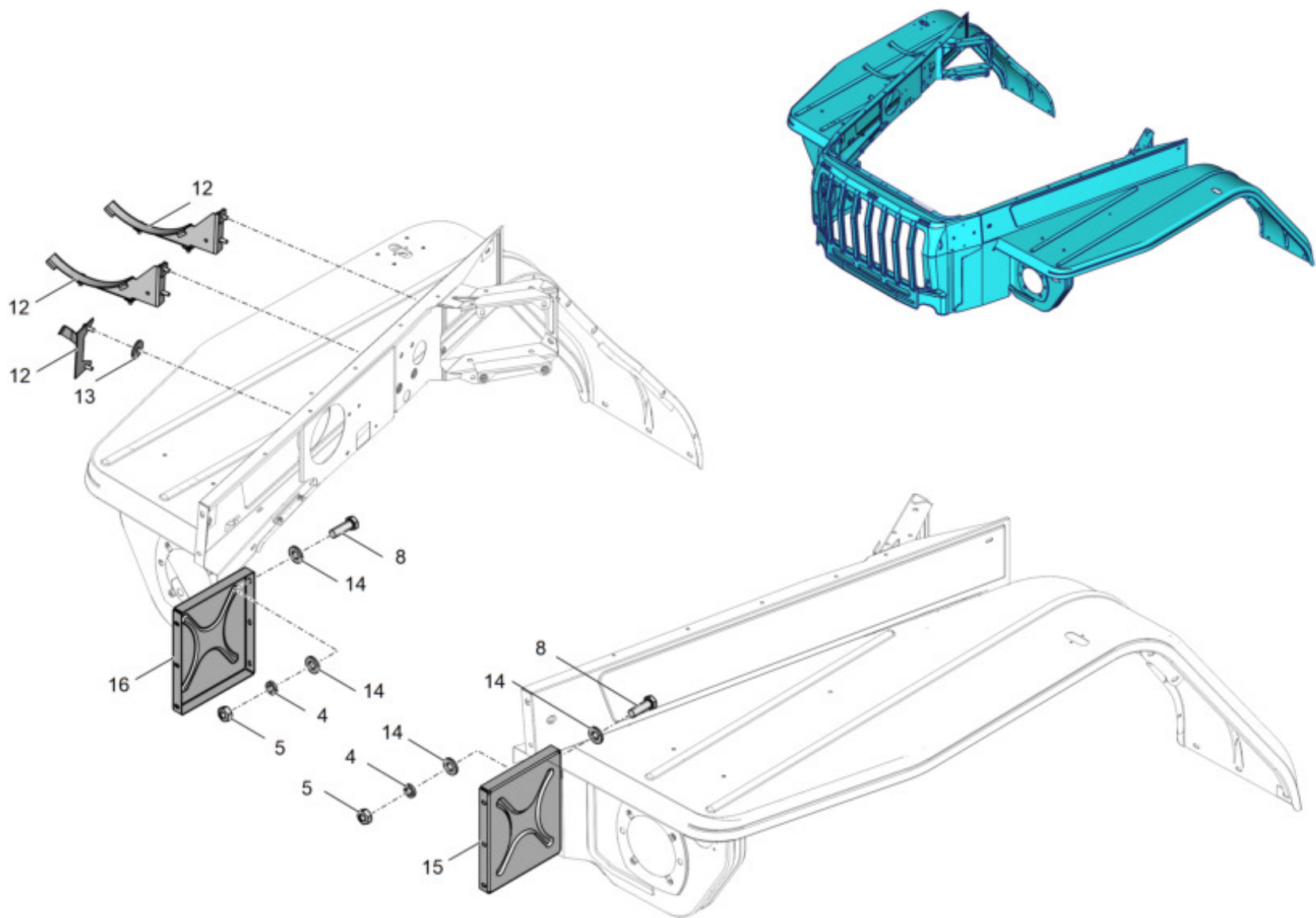


Рис. 1 5557Я3-8400004 Оперение(сварка) (Лист 2 из 2)

Таблица 2 Оперение (сварка)

Позиция	Обозначение	Наименование	Количество на одну сборочную единицу	Примечание
1	4320Я3-8403019	Крыло правое	1	
2	4320Я3-8402307-01	Боковина капота правая	1	
3	252038-П29	Шайба 8 ОСТ 37.001.144-75	26	
4	252135-П2	Шайба 8Т ОСТ 37.001.115-75	34	
5	250510-П29	Гайка М8-6Н ОСТ 37.001.124-75	24	
6	4320Я3-8402305-01	Боковина капота левая	1	
7	375-8403018-01	Крыло левое	1	
8	201458-П29	Болт М8-6gx25 ОСТ 37.001.123-96	36	
9	4320-8403271	Панель фары левая	1	
10	4320Я2-8401010	Облицовка радиатора	1	
11	4320-8403270	Панель фары правая	1	
12	4320Я2-1109015	Установка ложе фильтра	1	
13	335615-П29	Шайба	2	
14	252005-П29	Шайба 8 ОСТ 37.001.144-75	28	
15	4320Я2-8401043	Усилитель надставки левый	1	
16	4320Я2-8401042	Усилитель надставки облицовки правый	1	

---

## Оперение под окраску

<b>Оглавление</b>	Страница
Оперение под окраску.....	1
Ссылки.....	1

<b>Перечень таблиц</b>	Страница
1 Ссылки.....	1
2 Оперение под окраску.....	4

<b>Перечень иллюстраций</b>	Страница
1 5557ЯЗ-8400004-10 Оперение под окраску (Лист 1 из 2).....	2
1 5557ЯЗ-8400004-10 Оперение под окраску (Лист 2 из 2).....	3

### **Ссылки**

*Таблица 1 Ссылки*

---

Модуль данных/публикация	Наименование
<a href="#">5557ЯЗ-8400004</a>	Оперение (сварка)

---

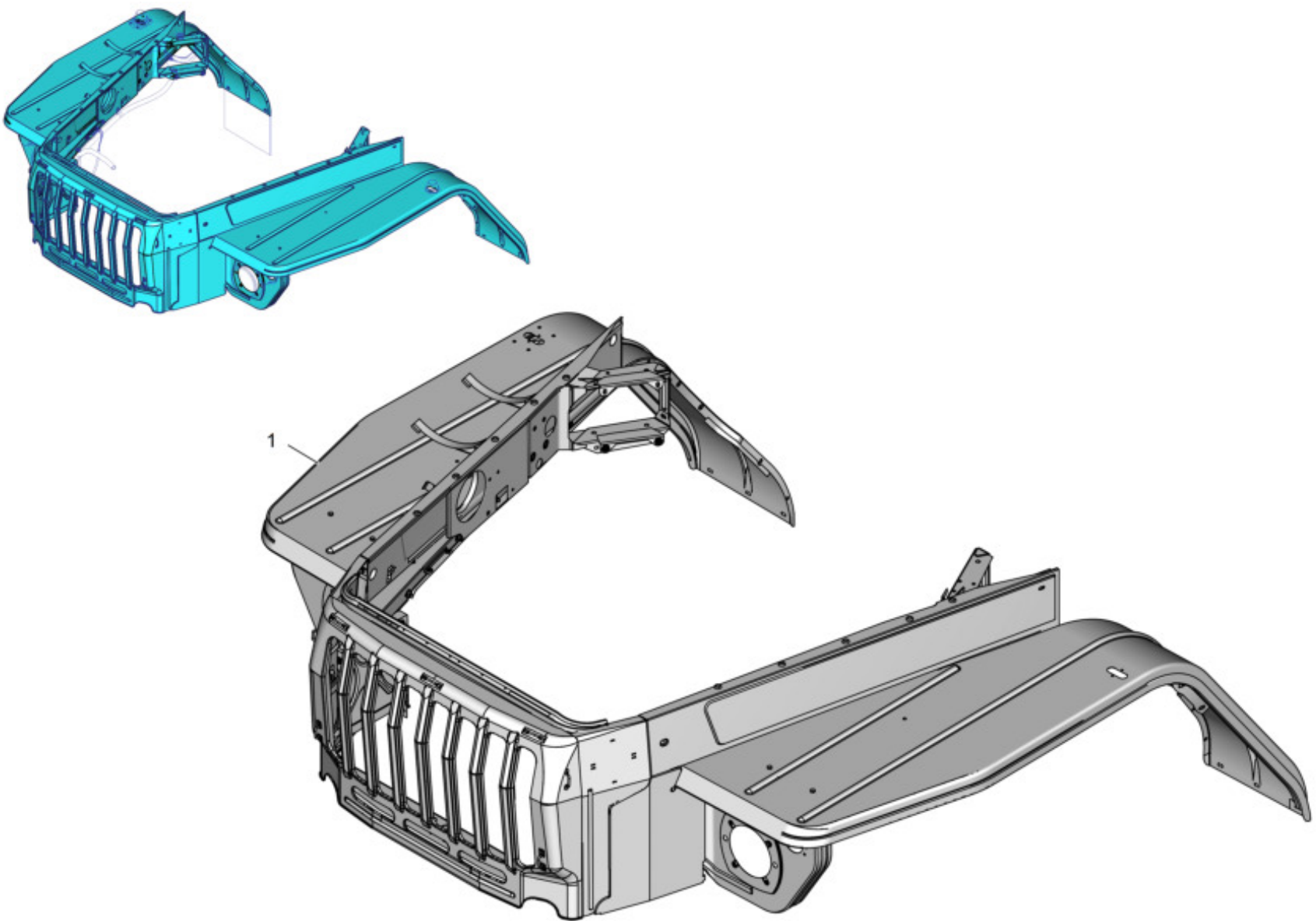


Рис. 1 5557Я3-8400004-10 Оперение под окраску (Лист 1 из 2)



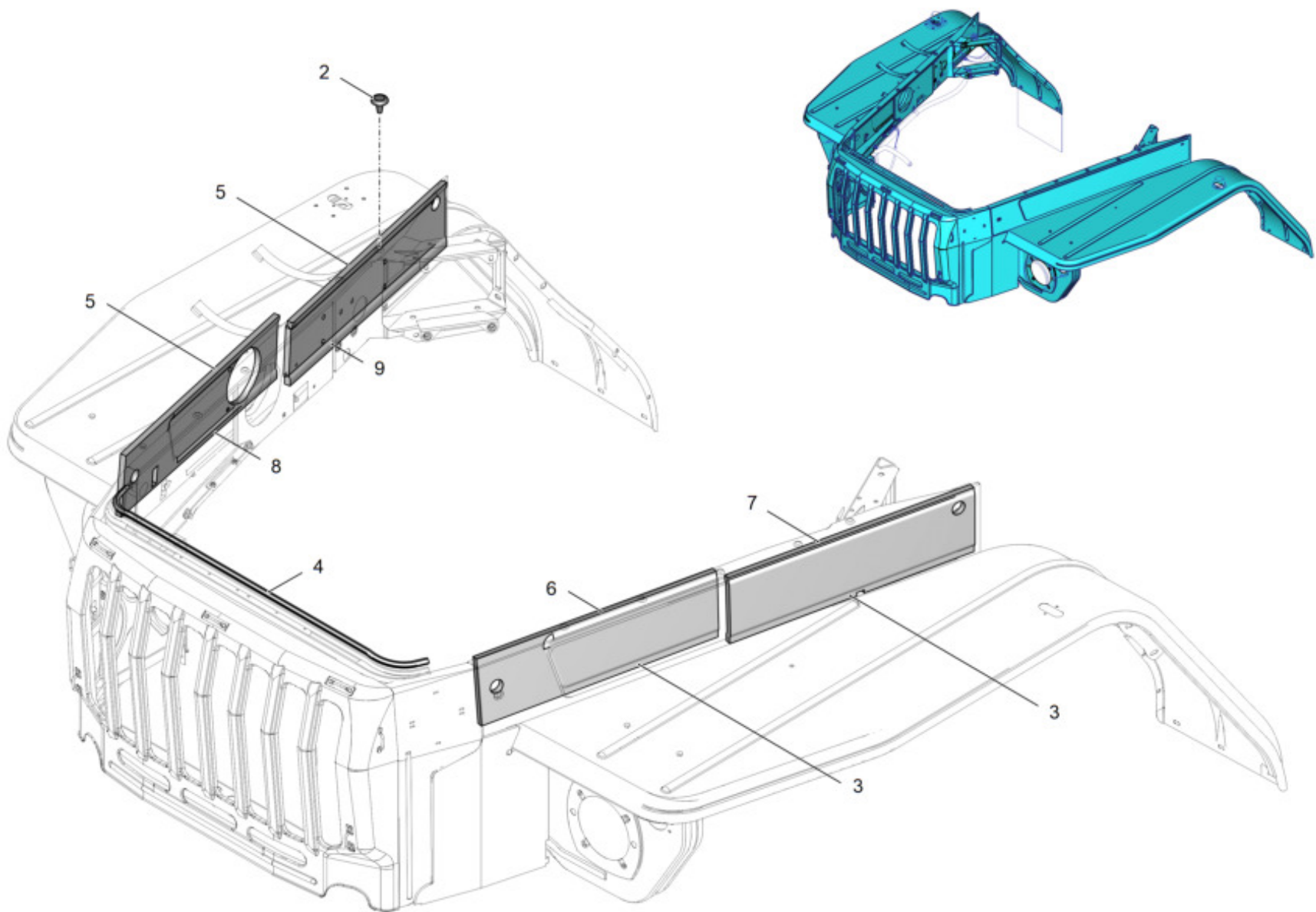


Рис. 1 5557Я3-8400004-10 Оперение под окраску (Лист 2 из 2)

Таблица 2 Оперение под окраску

Позиция	Обозначение	Наименование	Количество на одну сборочную единицу	Примечание
1	5557ЯЗ-8400004	Оперение (сварка)	1	
2	375-8402306-A	Амортизатор капота	10	
3	4320ЯЗ-8402350	Установка термшумоизоляции на левой боковине капота	1	
6	4320ЯЗ-8402364	· Прокладка боковины правая	1	
7	4320ЯЗ-8402365	· Прокладка боковины внутренняя правая	1	
4	4320Х-8401131	Окантовка облицовки радиатора	1	
5	4320ЯХ-8402351	Установка термшумоизоляции на правой боковине капота	1	
8	4320ЯХ-8402366	· Прокладка боковины левая	1	
9	4320ЯХ-8402367	· Прокладка боковины внутренняя левая	1	

---

## Подушка опорная

<b>Оглавление</b>	Страница
Подушка опорная.....	1
Ссылки.....	1

<b>Перечень таблиц</b>	Страница
1 Ссылки.....	1
2 Подушка опорная.....	3

<b>Перечень иллюстраций</b>	Страница
1 4320N-8401025-01 Подушка опорная.....	2

### **Ссылки**

*Таблица 1 Ссылки*

---

Модуль данных/публикация	Наименование
Нет ссылок	

---

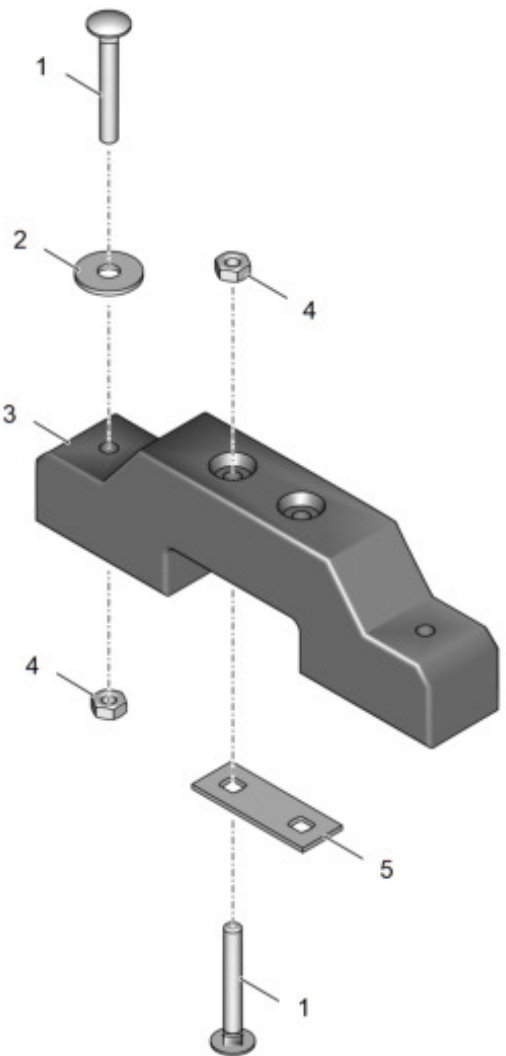


Рис. 1 4320N-8401025-01 Подушка опорная

Таблица 2 Подушка опорная

Позиция	Обозначение	Наименование	Количество на одну сборочную единицу	Примечание
1	210415-П29	Болт М10х75	4	
2	252045-П29	Шайба 12	2	
3	4320N-8401026	Подушка	1	
4	250512-П29	Гайка М10-6Н	4	
5	375-8401033	Планка прижимная	1	

Конечный модуль  
данных

4320N-8401025-01

2019-06-14 Страница 3

---

## Капот

<b>Оглавление</b>	Страница
Капот .....	1
Ссылки.....	1

<b>Перечень таблиц</b>	Страница
1 Ссылки.....	1
2 Капот.....	3

<b>Перечень иллюстраций</b>	Страница
1 4320Я2-8402010 Капот .....	2

## **Ссылки**

*Таблица 1 Ссылки*

---

Модуль данных/публикация	Наименование
Нет ссылок	

---

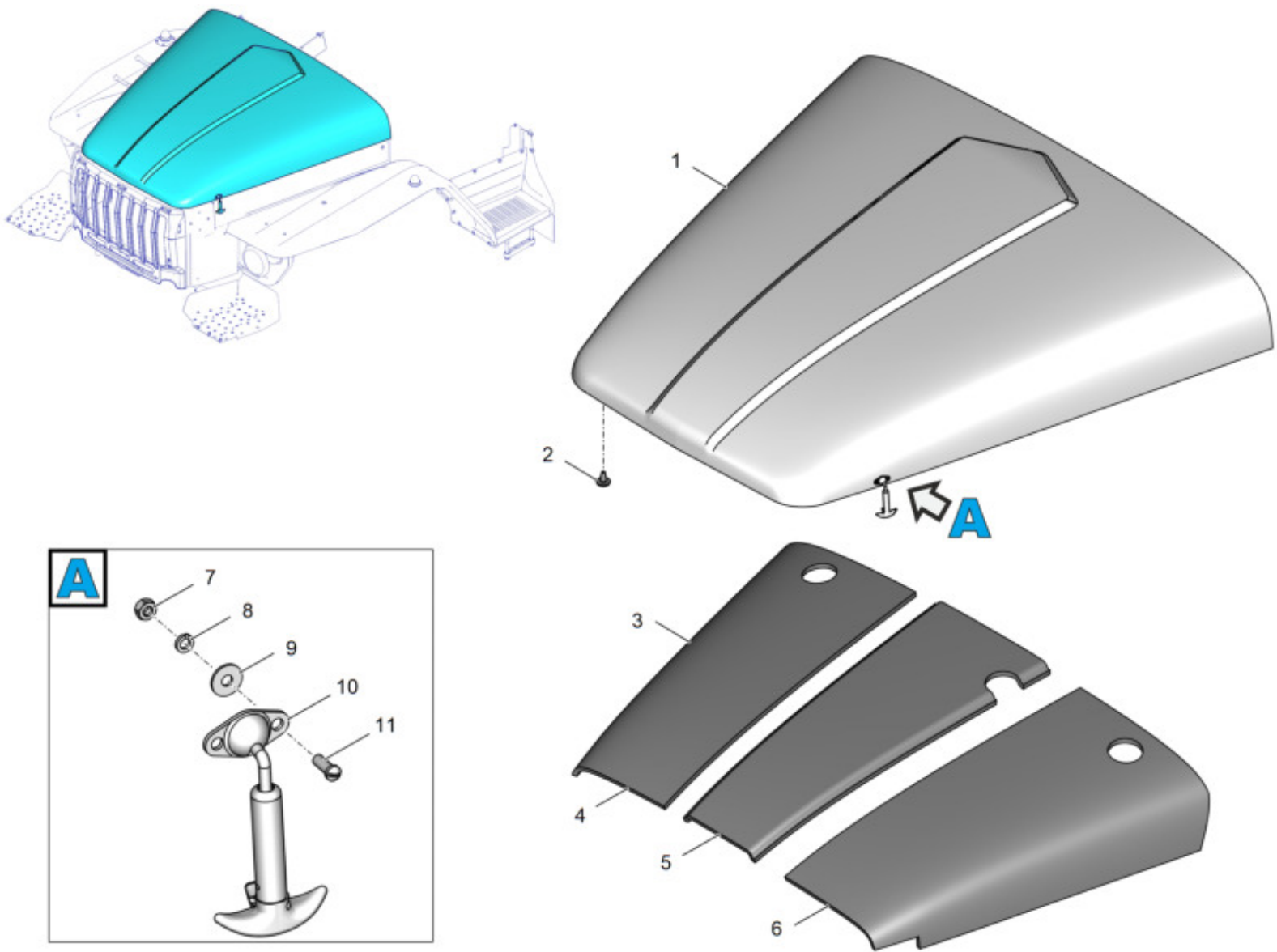


Рис. 1 4320Я2-8402010 Каном

Таблица 2 Капот

Позиция	Обозначение	Наименование	Количество на одну сборочную единицу	Примечание
1	4320ЯХ-8402022-20	Панель капота	1	
7	250508-П29	· Гайка М6х6	4	
8	252134-П2	· Шайба 6Т	4	
9	252037-П29	· Шайба 6	4	
10	353-8402680	· Застежка капота в сборе	2	
11	220105-П29	· Винт М6х16-6е	4	
2	375-8402306-А	Амортизатор капота	6	
3	4320ЯЗ-8402055	Установка термошумоизоляции на капоте	1	
4	4320ЯХ-8402058	· Прокладка внутренняя правая	1	
5	4320ЯЗ-8402059	· Прокладка внутренняя	1	
6	4320ЯХ-8402057	· Прокладка внутренняя левая	1	

Конец модуля  
данных

4320Я2-8402010

2020-11-30 Страница 3



---

## Механизм подъема капота с предохранителем

<b>Оглавление</b>	Страница
Механизм подъема капота с предохранителем .....	1
Ссылки.....	1

<b>Перечень таблиц</b>	Страница
1 Ссылки.....	1
2 Механизм подъема капота с предохранителем.....	3

<b>Перечень иллюстраций</b>	Страница
1 4320ЯХ-8402530 Механизм подъема капота .....	2

### **Ссылки**

*Таблица 1 Ссылки*

---

Модуль данных/публикация	Наименование
Нет ссылок	

---

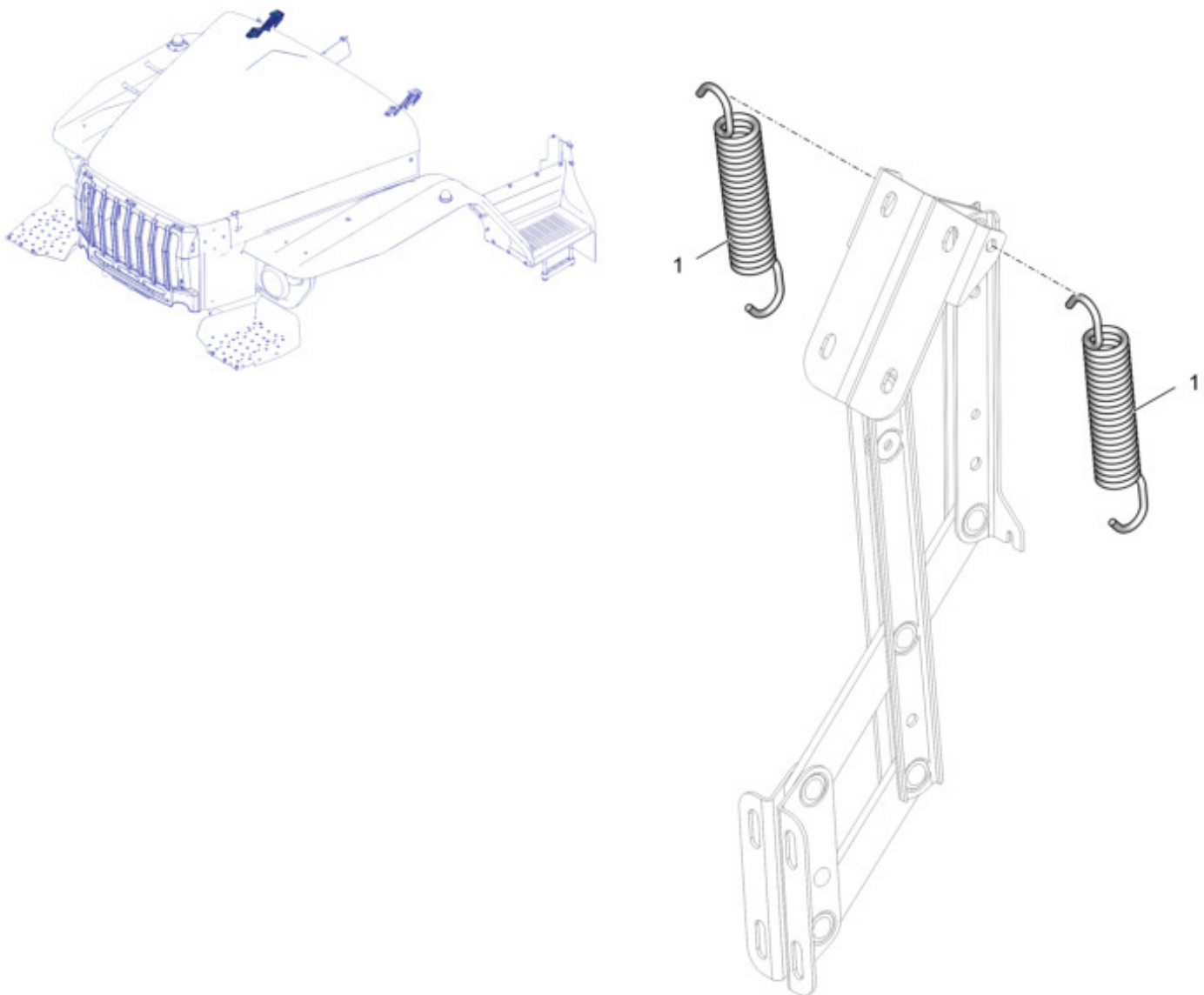


Рис. 1 4320ЯХ-8402530 Механизм подъема капота

Таблица 2 Механизм подъема капота с предохранителем

Позиция	Обозначение	Наименование	Количество на одну сборочную единицу	Примечание
1	375-8402569	Пружина подъема капота	2	

---

## Механизм подъема капота с предохранителем

<b>Оглавление</b>	Страница
Механизм подъема капота с предохранителем .....	1
Ссылки.....	1

<b>Перечень таблиц</b>	Страница
1 Ссылки.....	1
2 Механизм подъема капота с предохранителем.....	3

<b>Перечень иллюстраций</b>	Страница
1 4320ЯХ-8402532 Механизм подъема капота с предохранителем.....	2

### **Ссылки**

*Таблица 1 Ссылки*

---

Модуль данных/публикация	Наименование
Нет ссылок	

---

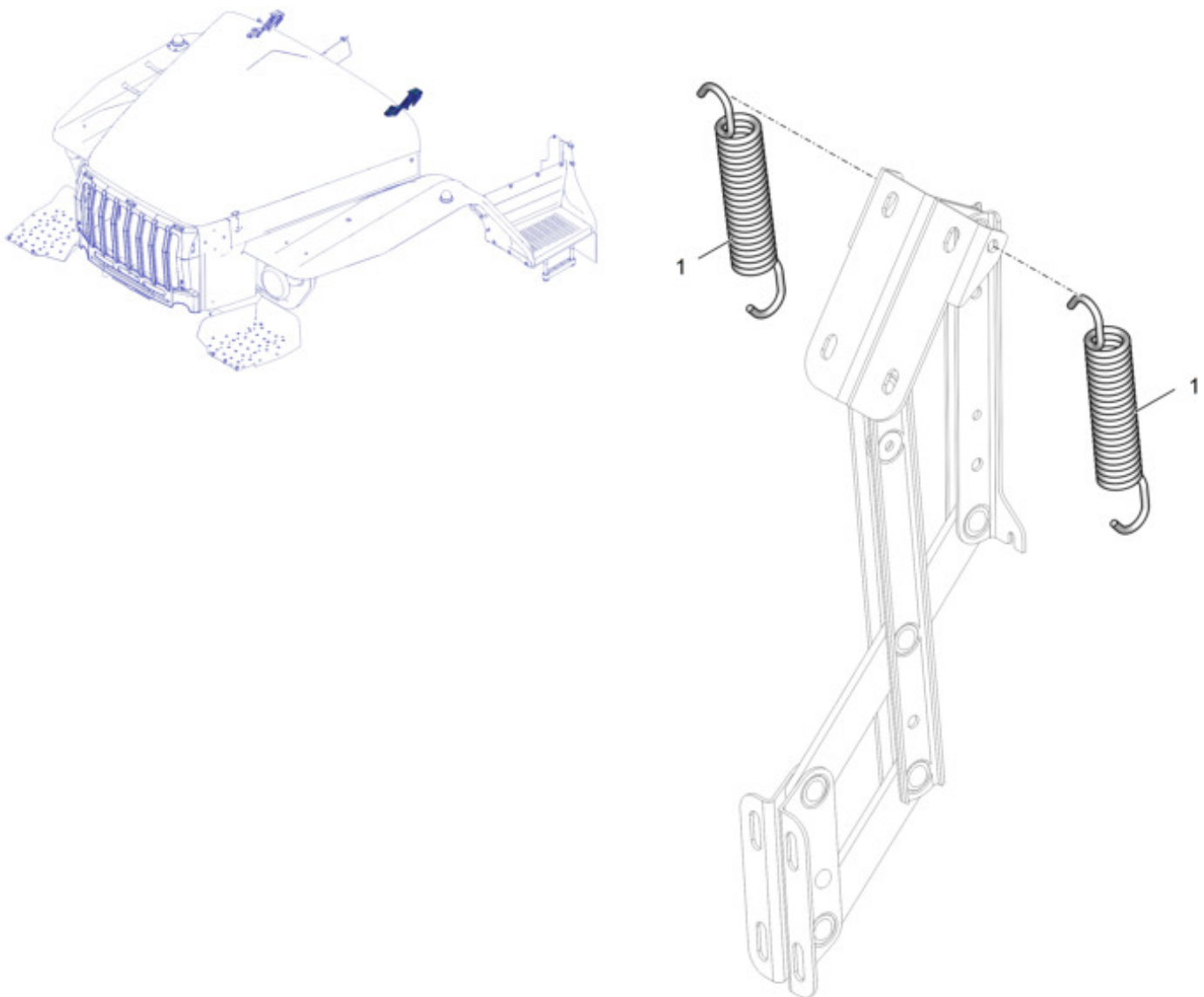


Рис. 1 4320ЯХ-8402532 Механизм подъема капота с предохранителем

Таблица 2 Механизм подъема капота с предохранителем

Позиция	Обозначение	Наименование	Количество на одну сборочную единицу	Примечание
1	375-8402569	Пружина подъема капота	2	

---

## Монтаж брызговика буфера правого

<b>Оглавление</b>	Страница
Монтаж брызговика буфера правого .....	1
Ссылки.....	1

<b>Перечень таблиц</b>	Страница
1 Ссылки.....	1
2 Монтаж брызговика буфера правого.....	3

<b>Перечень иллюстраций</b>	Страница
1 4320ЯХ-8403114 Монтаж брызговика буфера правого .....	2

### **Ссылки**

*Таблица 1 Ссылки*

---

Модуль данных/публикация	Наименование
Нет ссылок	

---

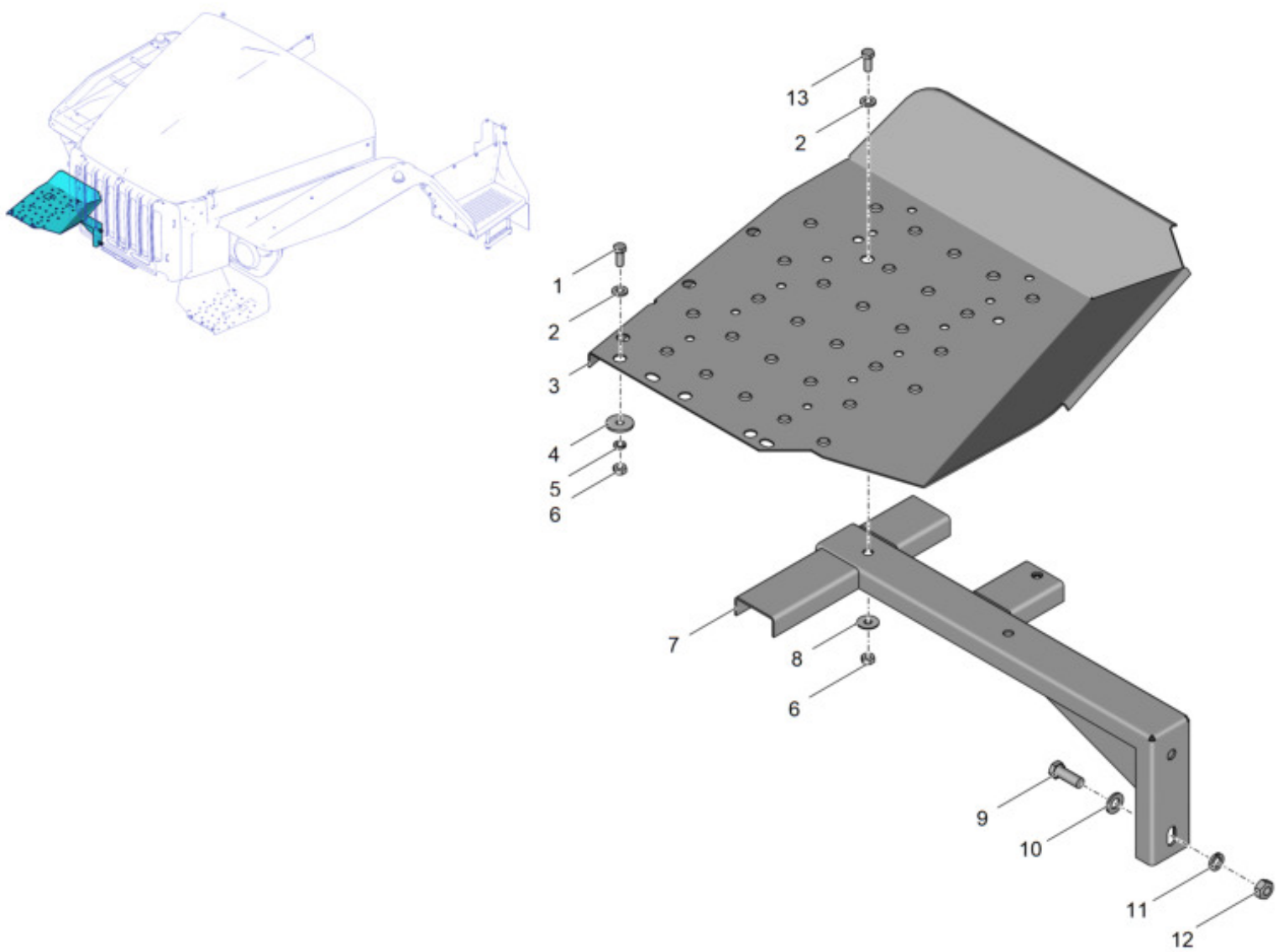


Рис. 1 4320ЯХ-8403114 Монтаж брызговика буфера правого



Таблица 2 Монтаж брызговика буфера правого

Позиция	Обозначение	Наименование	Количество на одну сборочную единицу	Примечание
1	220164-П29	Винт М8х20 ОСТ 37.001.127-81	3	
2	252005-П29	Шайба 8 ОСТ 37.001.144-75	5	
3	4320Я2-8403122	Брызговик буфера правый	1	
4	335615-П29	Шайба	3	
5	252135-П2	Шайба 8Т ОСТ 37.001.115-75	5	
6	250510-П29	Гайка М8-6Н ОСТ 37.001.124-75	5	
7	4320Я2-8403424-10	Кронштейн правый	1	
8	252038-П29	Шайба 8 ОСТ 37.001.144-75	2	
9	201544-П29	Болт М12х40 ОСТ 37.001.123-96	2	
10	252007-П29	Шайба 12 ОСТ 37.001.144-75	2	
11	252137-П2	Шайба 12.ОТ ОСТ 37.001.115-75	2	
12	250514-П29	Гайка М12-6Н ОСТ 37.001.124-75	2	
13	201455-П29	Болт М8х18 ОСТ 37.001.123-96	2	

Конечный модуль  
данных

4320ЯХ-8403114

2018-05-14 Страница 3

---

## Монтаж брызговика буфера левого

<b>Оглавление</b>	Страница
Монтаж брызговика буфера левого.....	1
Ссылки.....	1

<b>Перечень таблиц</b>	Страница
1 Ссылки.....	1
2 Монтаж брызговика буфера левого.....	3

<b>Перечень иллюстраций</b>	Страница
1 4320ЯХ-8403115 Монтаж брызговика буфера левого.....	2

### **Ссылки**

*Таблица 1 Ссылки*

---

Модуль данных/публикация	Наименование
Нет ссылок	

---

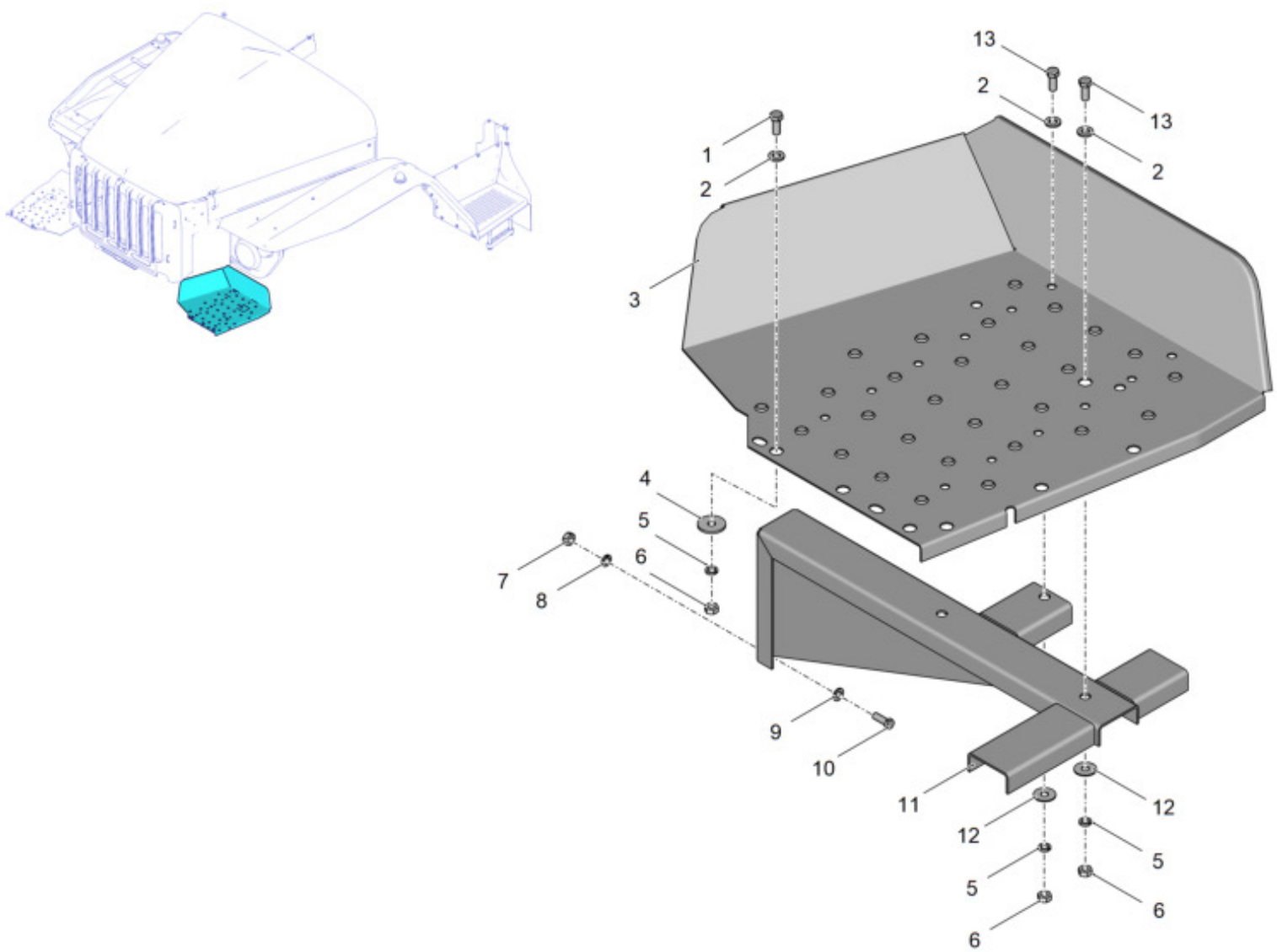


Рис. 1 4320ЯХ-8403115 Монтаж брызговика буфера левого

Таблица 2 Монтаж брызговика буфера левого

Позиция	Обозначение	Наименование	Количество на одну сборочную единицу	Примечание
1	220164-П29	Винт М8х20 ОСТ 37.001.127-81	3	
2	252005-П29	Шайба 8 ОСТ 37.001.144-75	5	
3	4320Я2-8403123	Брызговик буфера левый	1	
4	335615-П29	Шайба	3	
5	252135-П2	Шайба 8Т ОСТ 37.001.115-75	5	
6	250510-П29	Гайка М8-6Н ОСТ 37.001.124-75	5	
7	250514-П29	Гайка М12-6Н ОСТ 37.001.124-75	2	
8	252137-П2	Шайба 12.ОТ ОСТ 37.001.115-75	2	
9	252007-П29	Шайба 12 ОСТ 37.001.144-75	2	
10	201544-П29	Болт М12х40 ОСТ 37.001.123-96	2	
11	4320Я2-8403425-10	Кронштейн левый	1	
12	252038-П29	Шайба 8 ОСТ 37.001.144-75	2	
13	201455-П29	Болт М8х18 ОСТ 37.001.123-96	2	

Конечный модуль  
данных

4320ЯХ-8403115

2020-05-29 Страница 3

---

## Брызговик крыла правый

<b>Оглавление</b>	Страница
Брызговик крыла правый.....	1
Ссылки.....	1

<b>Перечень таблиц</b>	Страница
1 Ссылки.....	1
2 Брызговик крыла правый.....	3

<b>Перечень иллюстраций</b>	Страница
1 4320Я2-8403260 Брызговик крыла правый.....	2

### **Ссылки**

*Таблица 1 Ссылки*

---

Модуль данных/публикация	Наименование
Нет ссылок	

---

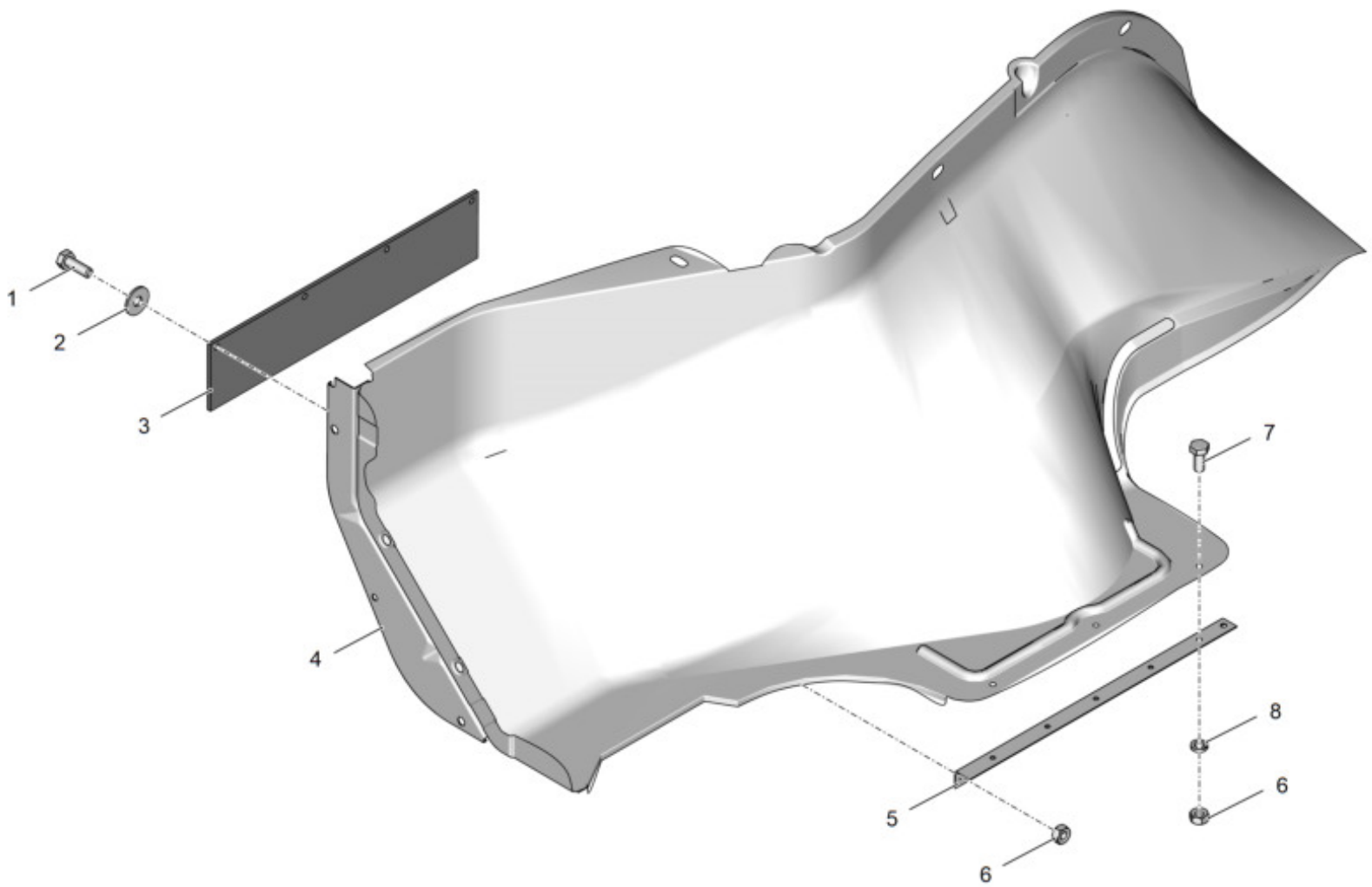


Рис. 1 4320Я2-8403260 Брызговик крыла правый

Таблица 2 Брызговик крыла правый

Позиция	Обозначение	Наименование	Количество на одну сборочную единицу	Примечание
1	201419-П29	Болт М6х18 ОСТ 37.001.123-96	4	
2	252037-П29	Шайба 6 ОСТ 37.001.144-75	4	
3	4320Я2-8403579	Брызговик	1	
4	4320-8403320-10	Брызговик крыла правый	1	
5	4320Я2-8403578	Уголок	1	
6	250508-П29	Гайка М6-6Н ОСТ 37.001.124-75	7	
7	201417-П29	Болт М6х14 ОСТ 37.001.123-96	3	
8	252134-П2	Шайба 6Т ОСТ 37.001.115-75	3	

Конечный модуль  
данных

4320Я2-8403260

2018-09-07 Страница 3

---

## Брызговик крыла левый

<b>Оглавление</b>	Страница
Брызговик крыла левый .....	1
Ссылки.....	1

<b>Перечень таблиц</b>	Страница
1 Ссылки.....	1
2 Брызговик крыла левый .....	3

<b>Перечень иллюстраций</b>	Страница
1 4320Я2-8403261 Брызговик крыла левый.....	2

### **Ссылки**

*Таблица 1 Ссылки*

---

Модуль данных/публикация	Наименование
Нет ссылок	

---



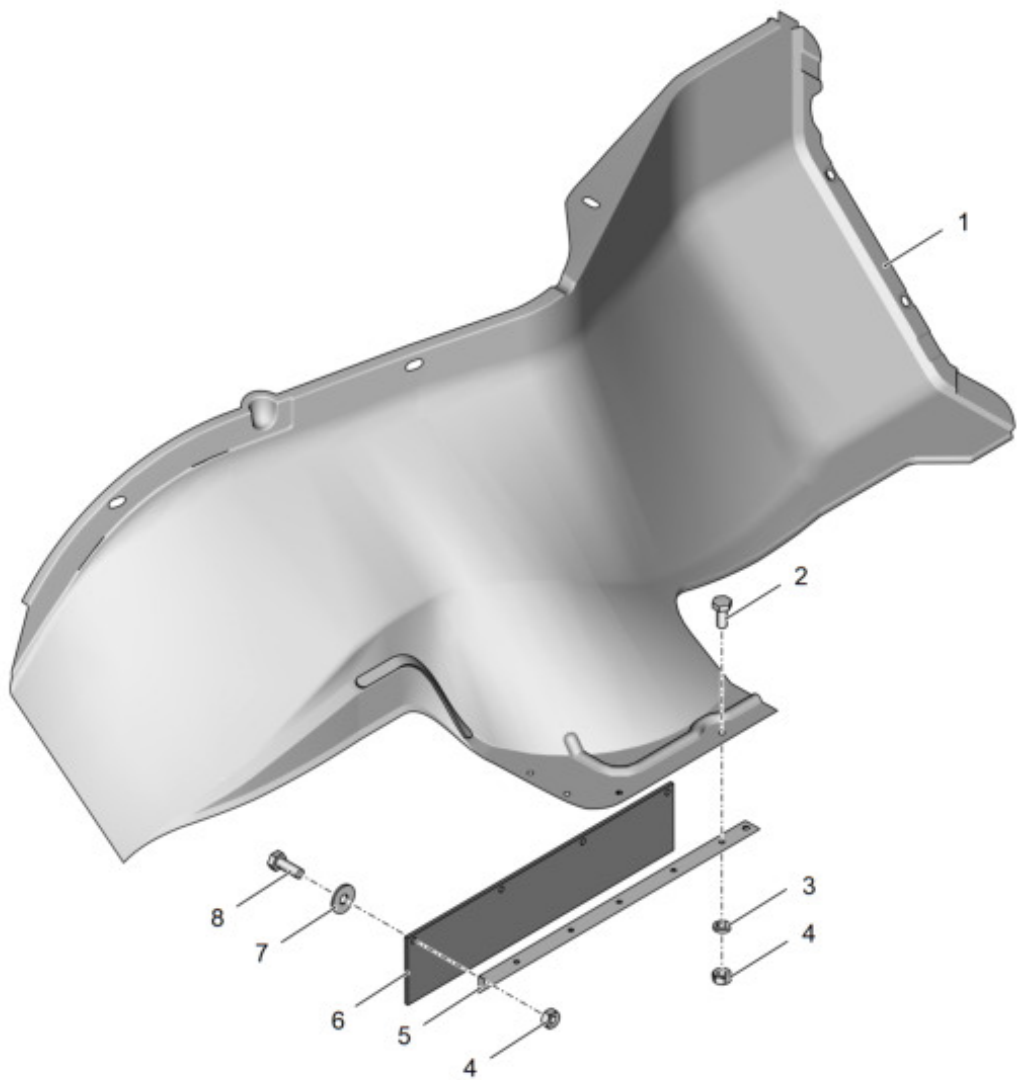


Рис. 1 4320Я2-8403261 Брызговик крыла левый

Таблица 2 Брызговик крыла левый

Позиция	Обозначение	Наименование	Количество на одну сборочную единицу	Примечание
1	4320-8403321-10	Брызговик крыла левый	1	
2	201417-П29	Болт М6х14 ОСТ 37.001.123-96	2	
3	252134-П2	Шайба 6Т ОСТ 37.001.115-75	2	
4	250508-П29	Гайка М6-6Н ОСТ 37.001.124-75	6	
5	4320Я2-8403578	Уголок	1	
6	4320Я2-8403579	Брызговик	1	
7	252037-П29	Шайба 6 ОСТ 37.001.144-75	4	
8	201419-П29	Болт М6х18 ОСТ 37.001.123-96	4	

Конечный модуль  
данных

4320Я2-8403261

2019-11-13 Страница 3

---

## Монтаж правой подножки

<b>Оглавление</b>	Страница
Монтаж правой подножки .....	1
Ссылки .....	1

<b>Перечень таблиц</b>	Страница
1 Ссылки.....	1
2 Монтаж правой подножки.....	3

<b>Перечень иллюстраций</b>	Страница
1 4320Я3-8405004 Монтаж правой подножки .....	2

### **Ссылки**

*Таблица 1 Ссылки*

---

Модуль данных/публикация	Наименование
<a href="#">4320Я3-8405010</a>	Подножка правая

---

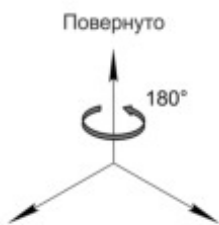
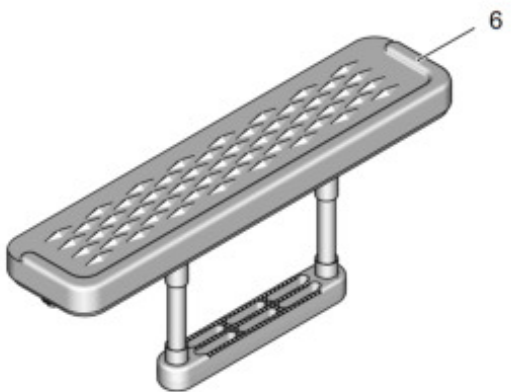
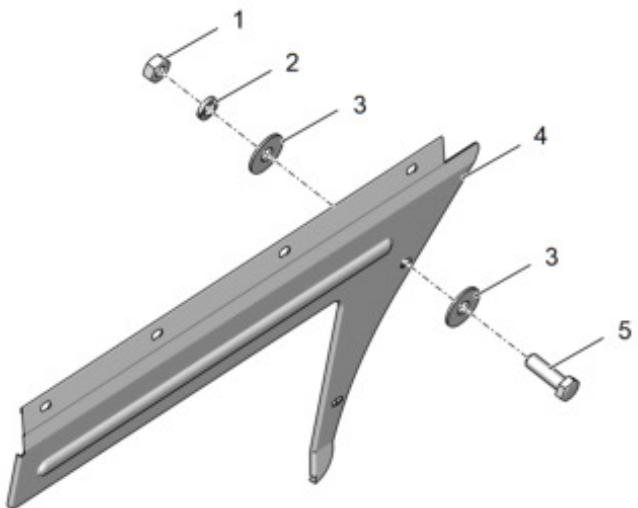


Рис. 1 4320Я3-8405004 Монтаж правой подножки

Таблица 2 Монтаж правой подножки

Позиция	Обозначение	Наименование	Количество на одну сборочную единицу	Примечание
1	250510-П29	Гайка М8-6Н ОСТ 37.001.124-75	4	
2	252135-П29	Шайба 8Т ОСТ 37.001.115-75	6	
3	252038-П29	Шайба 8 ОСТ 37.001.144-75	10	
4	4320Я2-8405018	Брызговик правой подножки	1	
5	201458-П29	Болт М8х25 ОСТ 37.001.123-96	6	
6	4320Я3-8405010	Подножка правая	1	

Конец модуля  
данных

4320Я3-8405004

2018-09-07 Страница 3

---

## Подножка правая

<b>Оглавление</b>	Страница
Подножка правая .....	1
Ссылки .....	1

<b>Перечень таблиц</b>	Страница
1 Ссылки .....	1
2 Подножка правая .....	3

<b>Перечень иллюстраций</b>	Страница
1 4320Я3-8405010 Подножка правая .....	2

### **Ссылки**

*Таблица 1 Ссылки*

---

Модуль данных/публикация	Наименование
Нет ссылок	

---

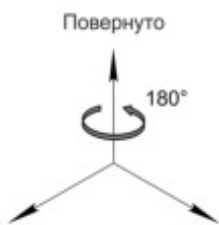
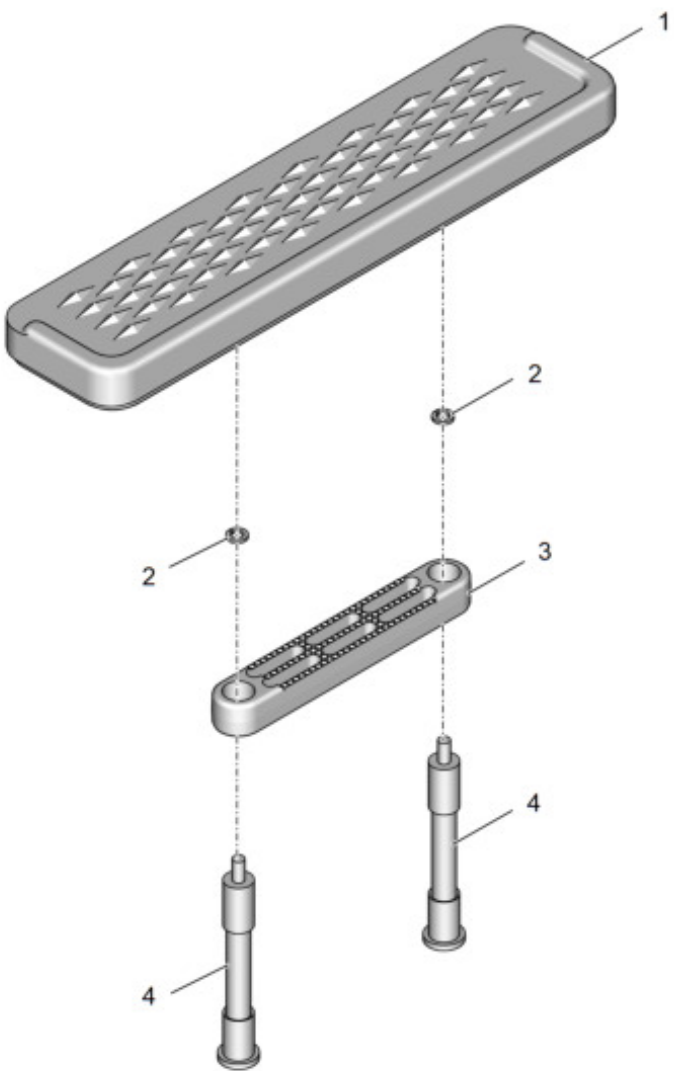


Рис. 1 4320Я3-8405010 Подножка правая

Таблица 2 Подножка правая

Позиция	Обозначение	Наименование	Количество на одну сборочную единицу	Примечание
1	4320-8405010	Подножка правая	1	
2	252136-П2	Шайба 10.0Т ОСТ 37.001.115-75	2	
3	4320Х-8405200	Подножка	1	
4	4320Я2-8405375	Канат подножки	2	

Конец модуля  
данных

4320Я3-8405010

2018-09-07 Страница 3



---

## Монтаж левой подножки

<b>Оглавление</b>	Страница
Монтаж левой подножки.....	1
Ссылки.....	1

<b>Перечень таблиц</b>	Страница
1 Ссылки.....	1
2 Монтаж левой подножки.....	3

<b>Перечень иллюстраций</b>	Страница
1 4320X-8405011 Монтаж левой подножки.....	2

### **Ссылки**

*Таблица 1 Ссылки*

---

Модуль данных/публикация	Наименование
<a href="#">4320X-8405013</a>	Подножка левая

---

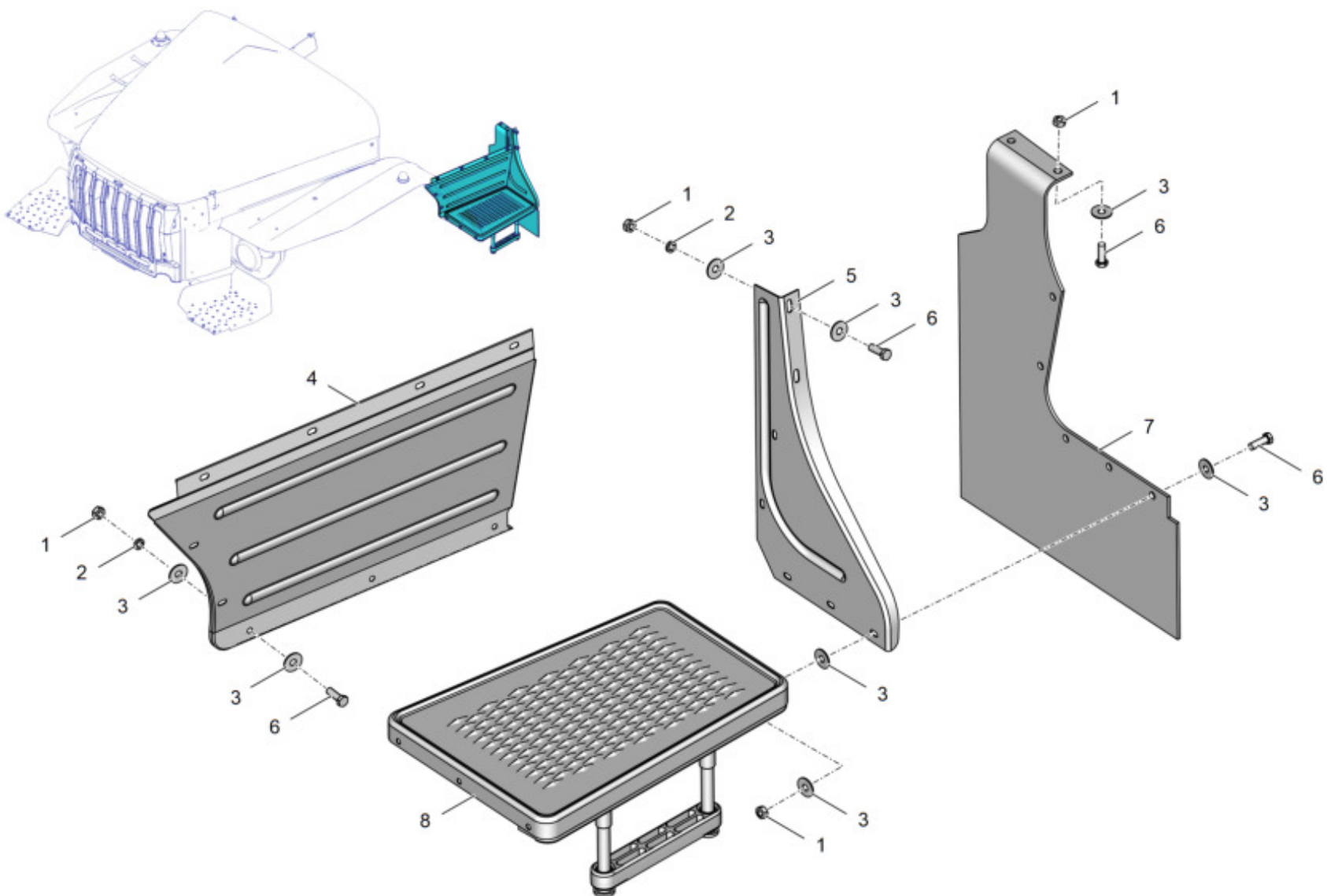


Рис. 1 4320X-8405011 Монтаж левой подножки

Таблица 2 Монтаж левой подножки

Позиция	Обозначение	Наименование	Количество на одну сборочную единицу	Примечание
1	250510-П29	Гайка М8х6	21	
2	252135-П2	Шайба 8Т	14	
3	252038-П29	Шайба 8	33	
4	375-8405023-Б	Брызговик подножки	1	
5	375-8405025-11	Кронштейн левый	1	
6	201458-П29	Болт М8х25-6е	23	
7	43205-8405148	Грязевик	1	
8	4320Х-8405013	Подножка левая	1	

Конечный модуль  
данных

4320Х-8405011

2020-04-24 Страница 3

---

## Подножка левая

### Оглавление

Страница

Подножка левая.....	1
Ссылки.....	1

### Перечень таблиц

Страница

1 Ссылки.....	1
2 Подножка левая.....	3

### Перечень иллюстраций

Страница

1 4320X-8405013 Подножка левая .....	2
--------------------------------------	---

### **Ссылки**

*Таблица 1 Ссылки*

---

Модуль данных/публикация	Наименование
--------------------------	--------------

---

Нет ссылок

---

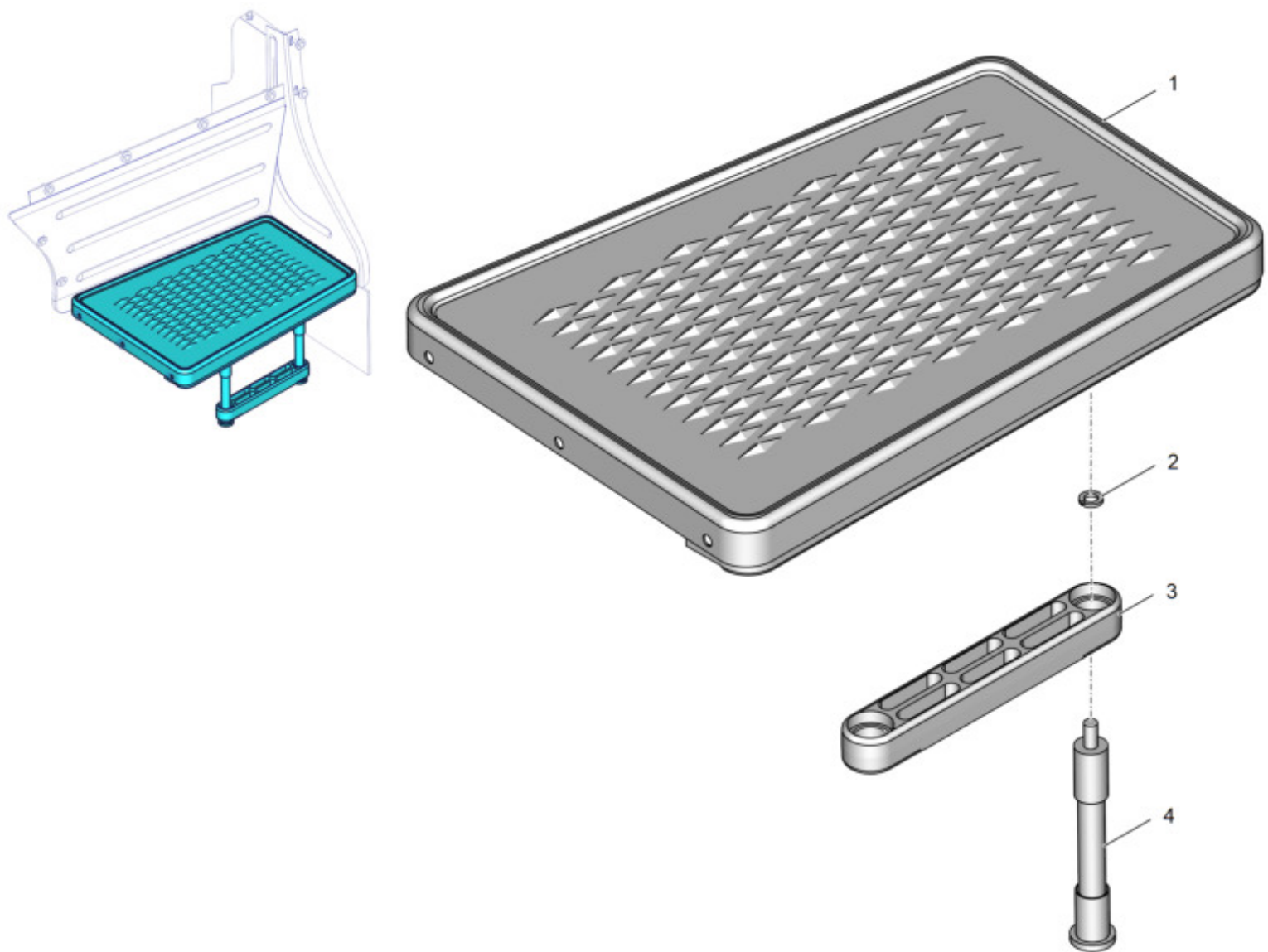


Рис. 1 4320X-8405013 Подножка левая

Таблица 2 Подножка левая

Позиция	Обозначение	Наименование	Количество на одну сборочную единицу	Примечание
1	4320Я2-8405385	Подножка левая	1	
2	252136-П2	Шайба 10.0Т	2	
3	4320Х-8405200	Панель подножки левая	1	
4	4320Х-8405375	Канат подножки	2	

Конечный модуль  
данных

4320Х-8405013

2020-04-24 Страница 3

---

## Утановка платформы

<b>Оглавление</b>	Страница
Утановка платформы .....	1
Ссылки .....	1

<b>Перечень таблиц</b>	Страница
1 Ссылки .....	1
2 Утановка платформы .....	3

<b>Перечень иллюстраций</b>	Страница
1 4320Я5-8500005-50 Утановка платформы .....	2

### **Ссылки**

*Таблица 1 Ссылки*

---

Модуль данных/публикация	Наименование
<a href="#">4320Я5-8500008-50</a>	Платформа

---

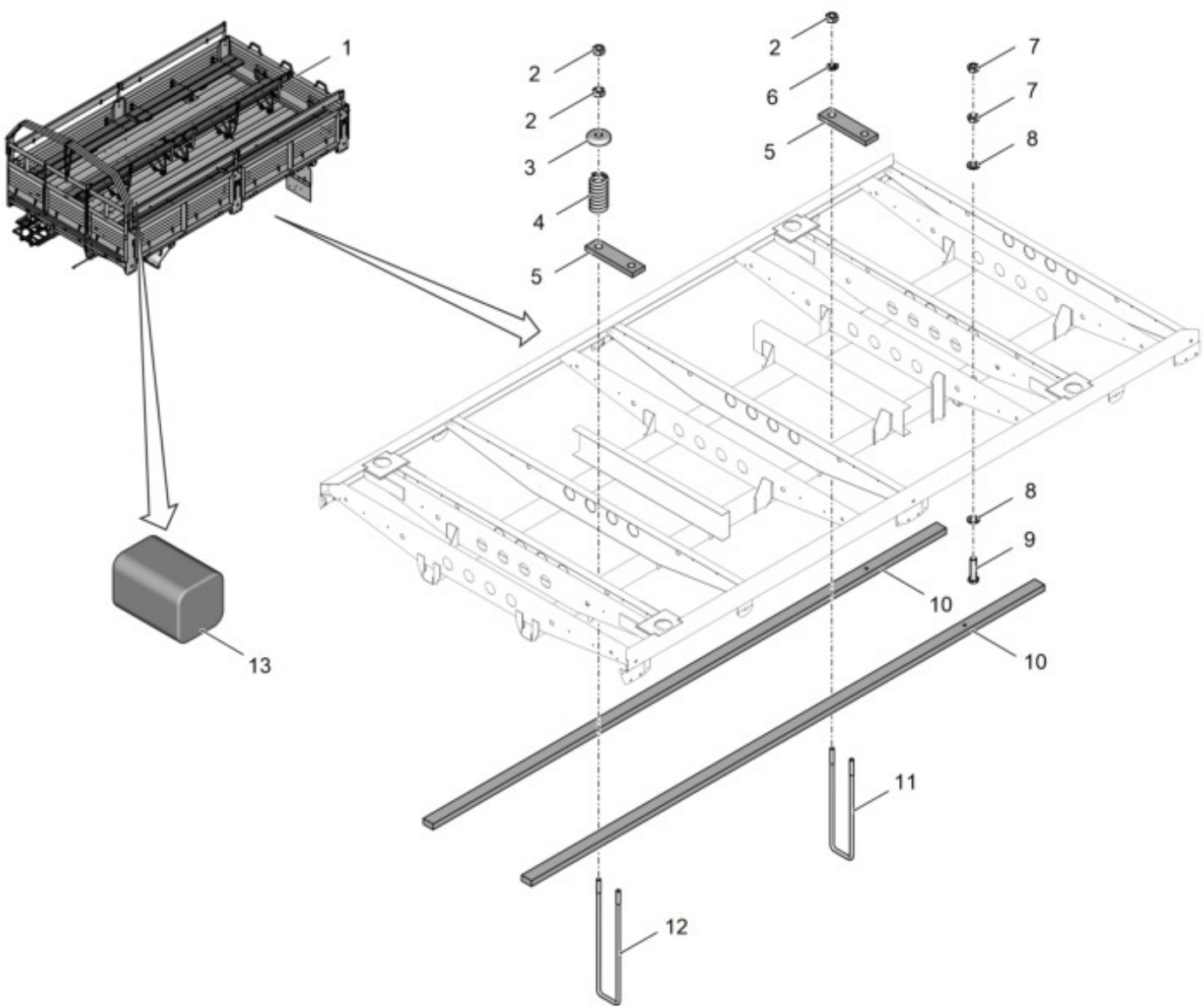


Рис. 1 4320Я5-8500005-50 Установка платформы



Таблица 2 Утановка платформы

Позиция	Обозначение	Наименование	Количество на одну сборочную единицу	Примечание
1	4320Я5-8500008-50	Платформа	1	
2	250561-П29	Гайка М16х1,5х6 ОСТ 37.001.124-75	16	
3	375-8500109	Шайба крепления платформы	4	
4	375-8500107	Пружина	4	
5	375-8500019	Накладка стремянки передняя	6	
6	252139-П2	Шайба 16 ОТ ОСТ 37.001.115-75	8	
7	250558-П29	Гайка М14х6 ОСТ 37.001.124-75	8	
8	252016-П29	Шайба 14 Ост 37.001.144-75	8	
9	201594-П29	Болт М14х55 ОСТ 37.001.123-96	4	
10	43203Х-8500121	Подкладка под лонжерон	2	
11	4320-8521082	Стремянка	4	
12	375-8500108	Стремянка	2	
13	4320Я5-8508165	Комплект тента	1	
	43203К-8508172	· Тент в чехле	1	Допускается замена на 43203К-8508172-01 Тент в чехле
	43203К-8508010	· · Тент платформы	1	
	43203К-8508345	· · Комплект натяжителей тента	1	
	5323К-8508300	· · Чехол	1	
	43203К-8508172-01	· Тент в чехле	1	
	43203К-8508010-01	· · Тент платформы	1	

Таблица 2 Утановка платформы (Продолжение)

Позиция	Обозначение	Наименование	Количество на одну сборочную единицу	Примечание
	43203К-8508346	· · Комплект натяжителей тента	1	
	5323К-8508300	· · Чехол	1	

## Платформа

### Оглавление

Страница

Платформа.....	1
Ссылки.....	1

### Перечень таблиц

Страница

1 Ссылки.....	1
2 Платформа.....	6

### Перечень иллюстраций

Страница

1 4320Я5-8500008-50 Платформа (Лист 1 из 4).....	2
1 4320Я5-8500008-50 Платформа (Лист 2 из 4).....	3
1 4320Я5-8500008-50 Платформа (Лист 3 из 4).....	4
1 4320Я5-8500008-50 Платформа (Лист 4 из 4).....	5

## Ссылки

Таблица 1 Ссылки

Модуль данных/публикация	Наименование
<a href="#">43203X-8506100</a>	Установка среднего сиденья
<a href="#">43206X-8501260</a>	Установка замка контейнера
<a href="#">43206X-8502245</a>	Доска боковой решетки длинная
<a href="#">43206X-8506013</a>	Сиденье платформы боковое длинное
<a href="#">4320X-3907011</a>	Установка крепления жесткого буксира
<a href="#">4320X-3909002-20</a>	Установка решетки для канистры
<a href="#">4320X-8502105-11</a>	Установка стоек
<a href="#">4320X-8503011</a>	Борт задний
<a href="#">4320Я5-8508175</a>	Установка распорок дуг
<a href="#">4320Я5-8511006-01</a>	Установка брызговиков правая
<a href="#">4320Я5-8511007-01</a>	Установка брызговиков левая
<a href="#">4320ЯХ-3700065</a>	Установка розетки и кнопки сигнала в кузове
<a href="#">4320ЯХ-3700116</a>	Установка боковых световозвращателей
<a href="#">532361-8506012</a>	Сиденье платформы боковое правое
<a href="#">532361-8506013</a>	Сиденье платформы боковое левое

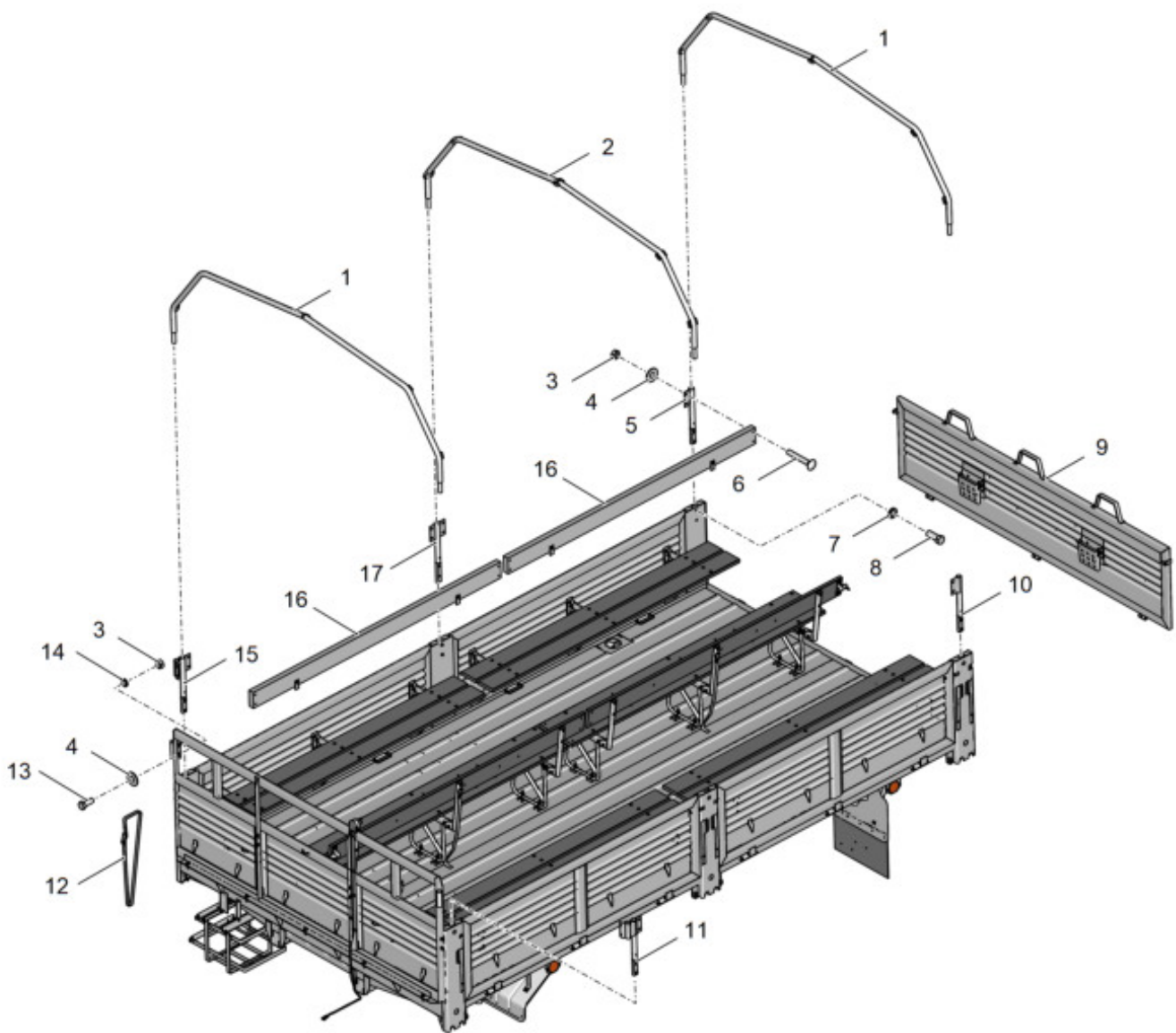


Рис. 1 4320Я5-8500008-50 Платформа (Лист 1 из 4)

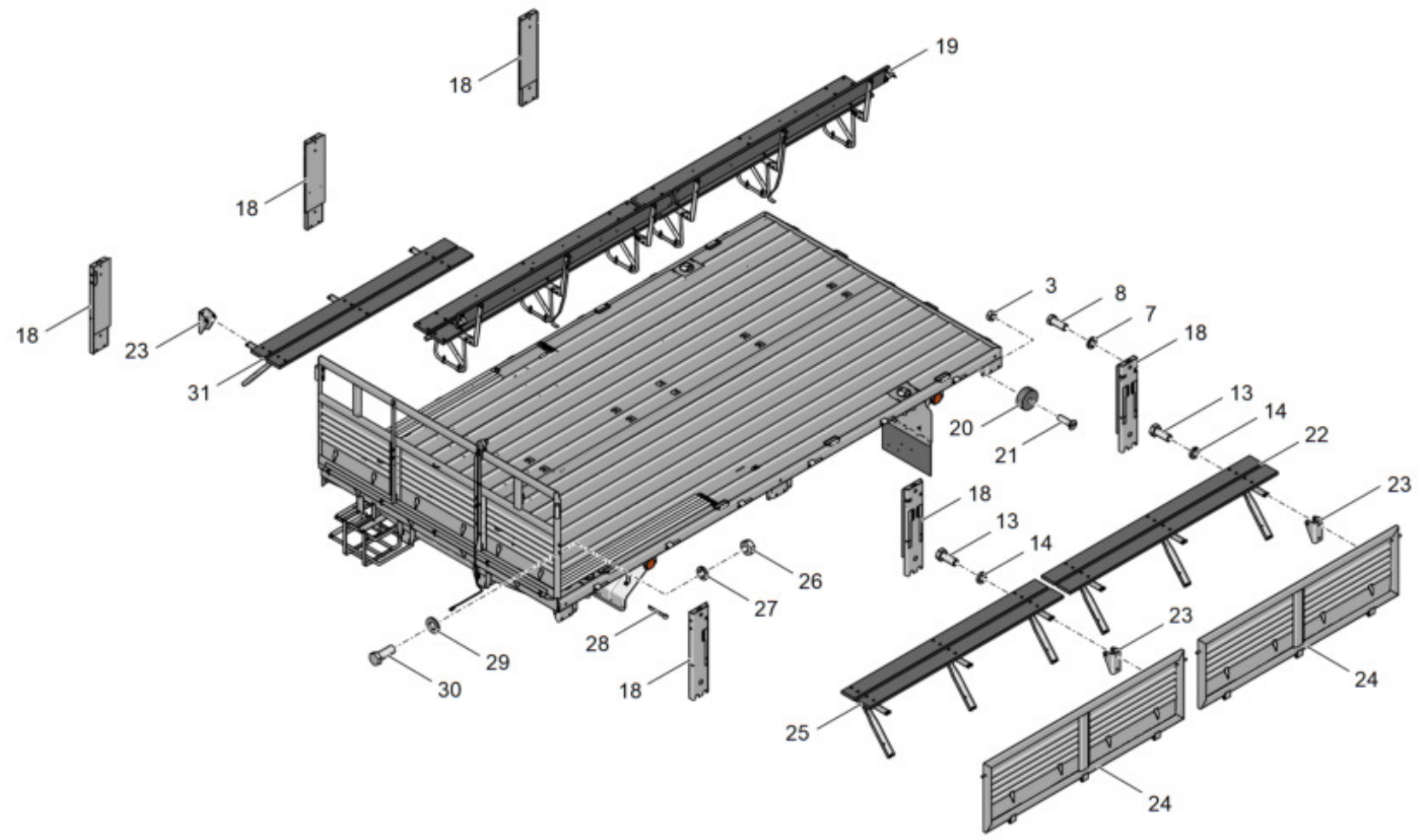


Рис. 1 4320Я5-8500008-50 Платформа (Лист 2 из 4)

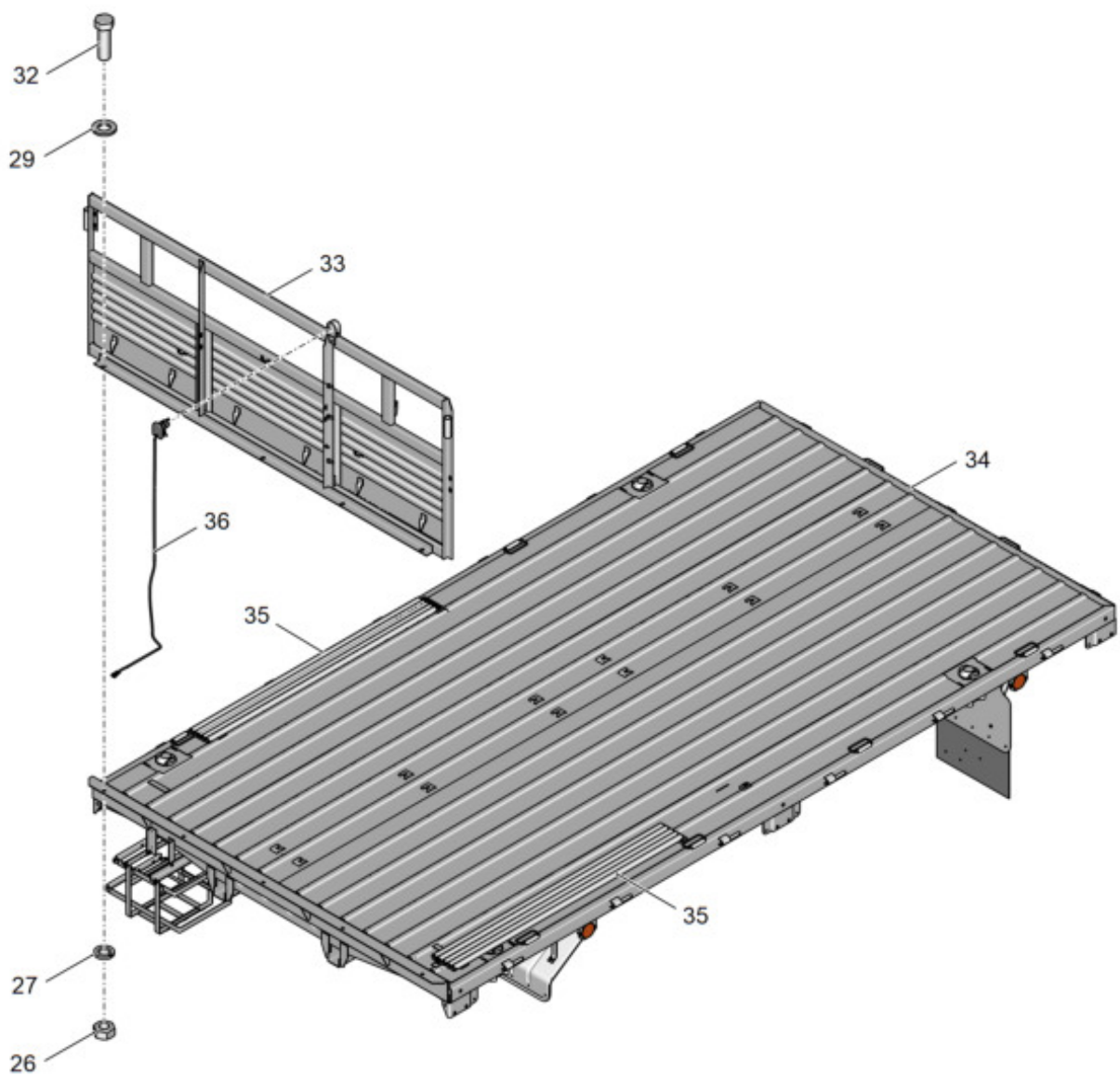


Рис. 1 4320Я5-8500008-50 Платформа (Лист 3 из 4)

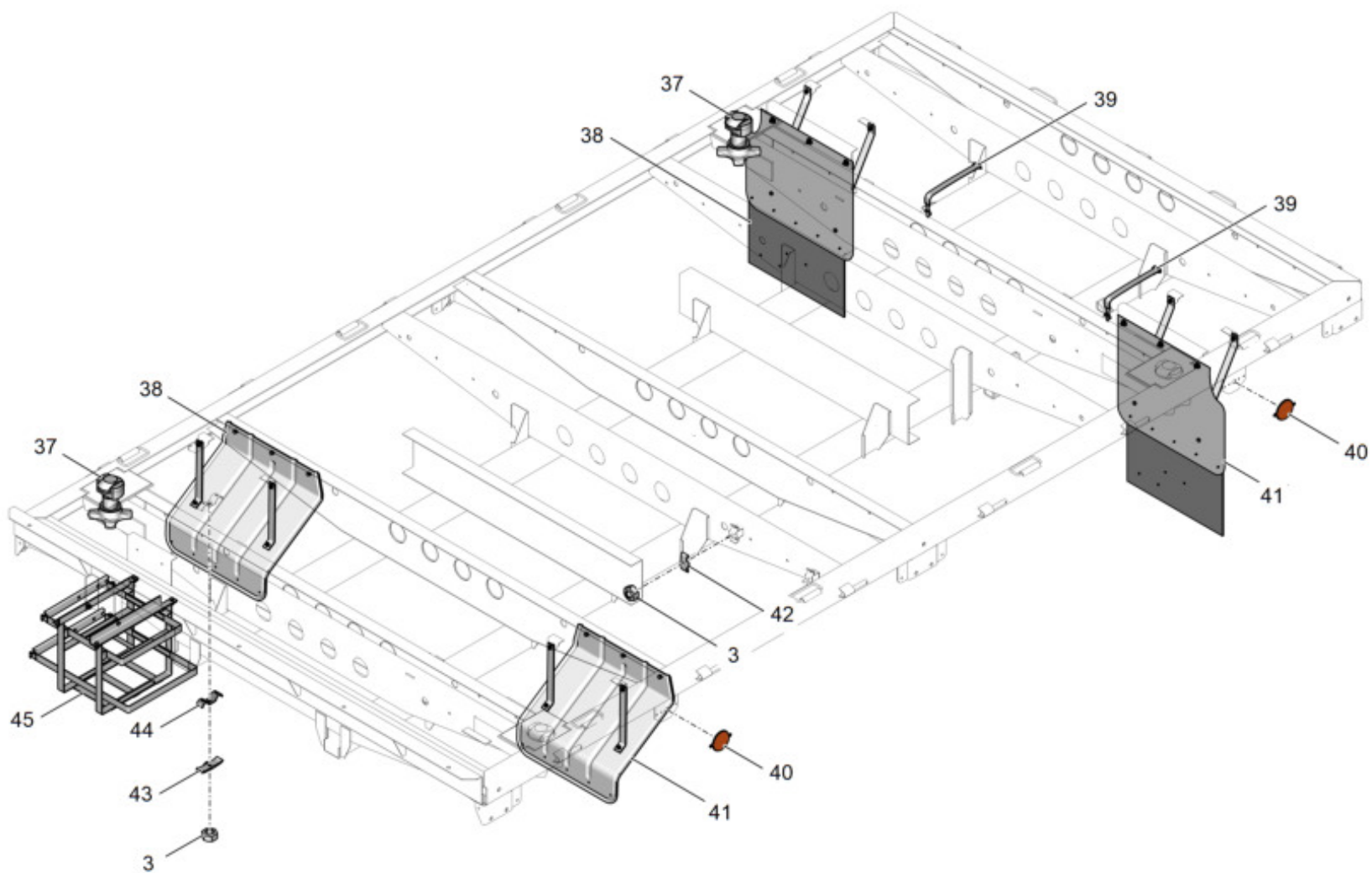


Рис. 1 4320Я5-8500008-50 Платформа (Лист 4 из 4)

Таблица 2 Платформа

Позиция	Обозначение	Наименование	Количество на одну сборочную единицу	Примечание
1	4320X-8508106-30	Дуга тента крайняя	2	
2	4320X-8508107-30	Дуга тента средняя	1	
3	250510-П29	Гайка М8х6 ОСТ 37.001.124-75	33	
4	252038-П29	Шайба 8 ОСТ 37.001.144-75	24	
5	4320X-8502576	Стойка решетки задняя правая	1	
6	210386-П29	Болт Мх55 ОСТ 37.001.106-75	16	
7	252136-П2	Шайба 10Т ОСТ 37.001.115-75	12	
8	201497-П29	Болт М10х25 ОСТ 37.001.123-96	12	
9	4320X-8503011	Борт задний	1	
10	4320X-8502577	Стойка решетки задняя левая	1	
11	4320X-8502561-30	Стойка решетки передняя левая	1	
12	532361-8508158	Ремень	1	
13	201456-П29	Болт М8-6х20 ОСТ 37.001.123-96	28	
14	252135-П2	Шайба 8Т ОСТ 37.001.115-75	28	
15	4320X-8502560-20	Стойка решетки передняя правая	1	
16	43206X-8502245	Доска боковой решетки длинная	4	
17	4320X-8502564	Стойка решетки средняя	2	
18	4320X-8502105-11	Установка стоек	1	Допускается замена на 4320X-8502105-10 Установка стоек
19	43203X-8506100	Установка среднего сиденья	1	



Таблица 2 Платформа (Продолжение)

Позиция	Обозначение	Наименование	Количество на одну сборочную единицу	Примечание
20	375-8402320	Буфер	10	
21	221667-П29	Винт М8х28 ОСТ 37.001.125-81	10	
22	43206Х-8506013	Сиденье платформы боковое длинное	2	
23	4320Х-8506070	Кронштейн бокового сиденья	12	
24	43206Х-8502014	Борт боковой длинный	4	
25	532361-8506013	Сиденье боковое левое	1	
26	250514-П29	Гайка М12х6 ОСТ 37.001.124-75	9	
27	252137-П2	Шайба 12 ОТ ОСТ 37.001.115-75	9	
28	258053-П29	Шплинт 4х25 ОСТ 37.001.171-93	10	
29	252007-П29	Шайба 12 ОСТ 37.001.144-75	13	
30	201540-П29	Болт М12х30 ОСТ 37.001.123-96	4	
31	532361-8506012	Сиденье боковое правое	1	
32	201543-П29	Болт М12х38 ОСТ ОСТ 37.001.123-96	5	
33	43203Х-8504010	Борт передний	1	
34	4320Я5-8501007-10	Основание	1	
35	4320Я5-8508175	Укладка распорок дуг	1	
36	4320ЯХ-3700065	Установка розетки и кнопки сигнала в кузове	1	
37	43206Х-8501260	Установка замка контейнера	4	
38	4320Я5-8511006-01	Установка брызговиков правая	1	
39	4320Х-3907011	Установка крепления жесткости буксира	1	

Таблица 2 Платформа (Продолжение)

Позиция	Обозначение	Наименование	Количество на одну сборочную единицу	Примечание
40	4320ЯХ-3700116	Установка боковых световозвращателей	1	
41	4320Я5-8511007-01	Установка брызговиков левая	1	
42	5557-3901208	Накладка кронштейна	2	
43	4320Ф-3905033	Планка	1	
44	4320Ф-3905034	Прокладка	1	
45	4320Х-3909002-20	Установка решетки для канистр	1	

Конец модуля  
данных

4320Я5-8500008-50

2020-12-04 Страница 8

---

## Установка замка контейнера

<b>Оглавление</b>	Страница
Установка замка контейнера.....	1
Ссылки.....	1

<b>Перечень таблиц</b>	Страница
1 Ссылки.....	1
2 Установка замка контейнера.....	3

<b>Перечень иллюстраций</b>	Страница
1 43206X-8501260 Установка замка контейнера.....	2

### **Ссылки**

*Таблица 1 Ссылки*

---

Модуль данных/публикация	Наименование
Нет ссылок	

---

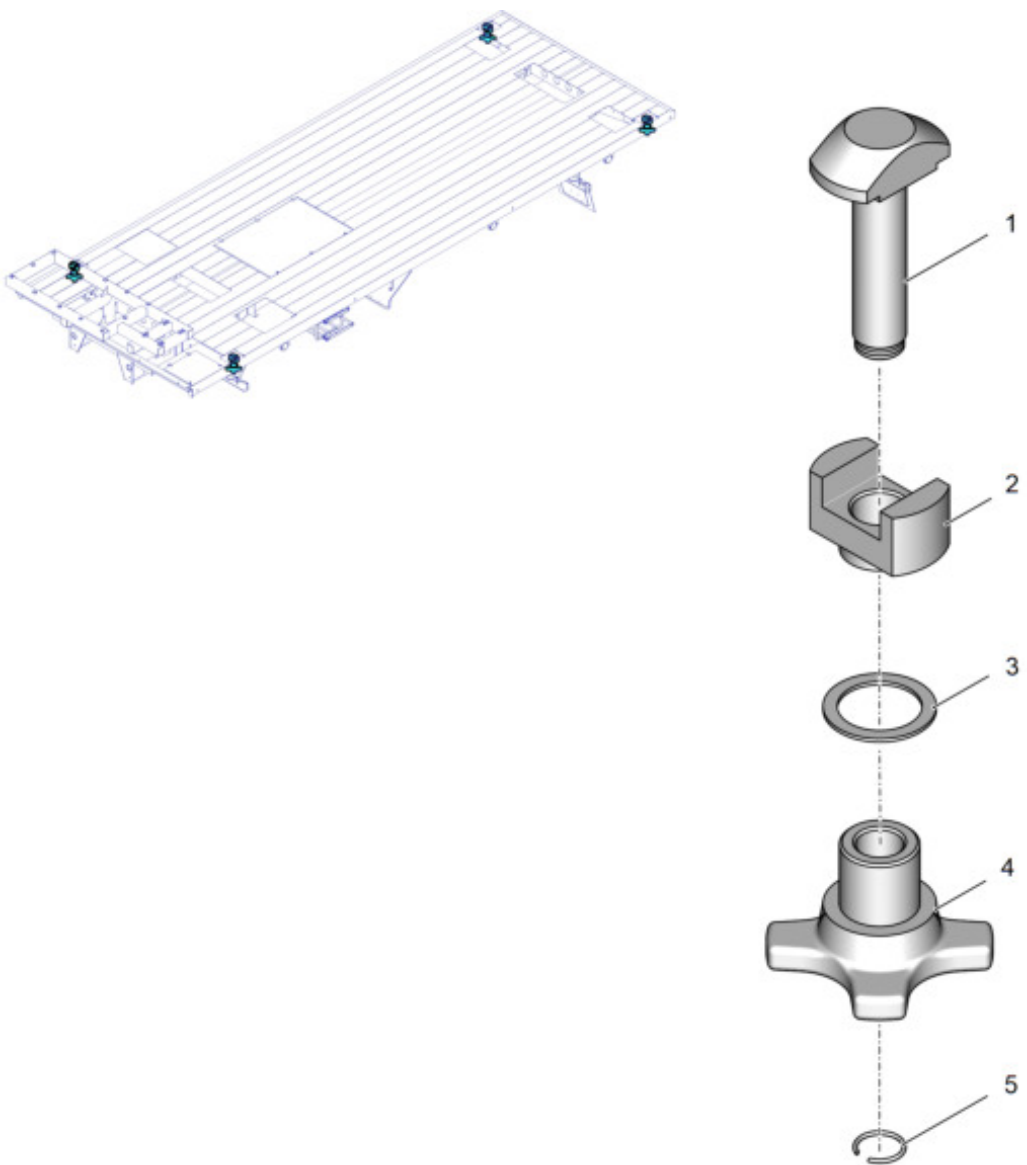


Рис. 1 43206X-8501260 Установка замка контейнера

Таблица 2 Установка замка контейнера

Позиция	Обозначение	Наименование	Количество на одну сборочную единицу	Примечание
1	43206X-8501300-01	Замок	1	
2	43206X-8501262-01	Фиксатор	1	
3	43206X-8501268	Шайба 60	1	
4	43206X-8501264	Штурвал	1	
5	43206X-8501267	Кольцо запорное	1	

Конец модуля  
данных

43206X-8501260

2020-02-28 Страница 3

---

## Установка стоек

<b>Оглавление</b>	Страница
Установка стоек.....	1
Ссылки.....	1

<b>Перечень таблиц</b>	Страница
1 Ссылки.....	1
2 Установка стоек.....	3

<b>Перечень иллюстраций</b>	Страница
1 4320X-8502105-11 Установка стоек.....	2

### **Ссылки**

*Таблица 1 Ссылки*

---

Модуль данных/публикация	Наименование
<a href="#">4320X-8502106-11</a>	Стойка передняя правая
<a href="#">4320X-8502107-11</a>	Стойка передняя левая
<a href="#">4320X-8502108-02</a>	Стойка боковая
<a href="#">4320X-8502110-02</a>	Стойка задняя правая
<a href="#">4320X-8502111-02</a>	Стойка задняя левая

---

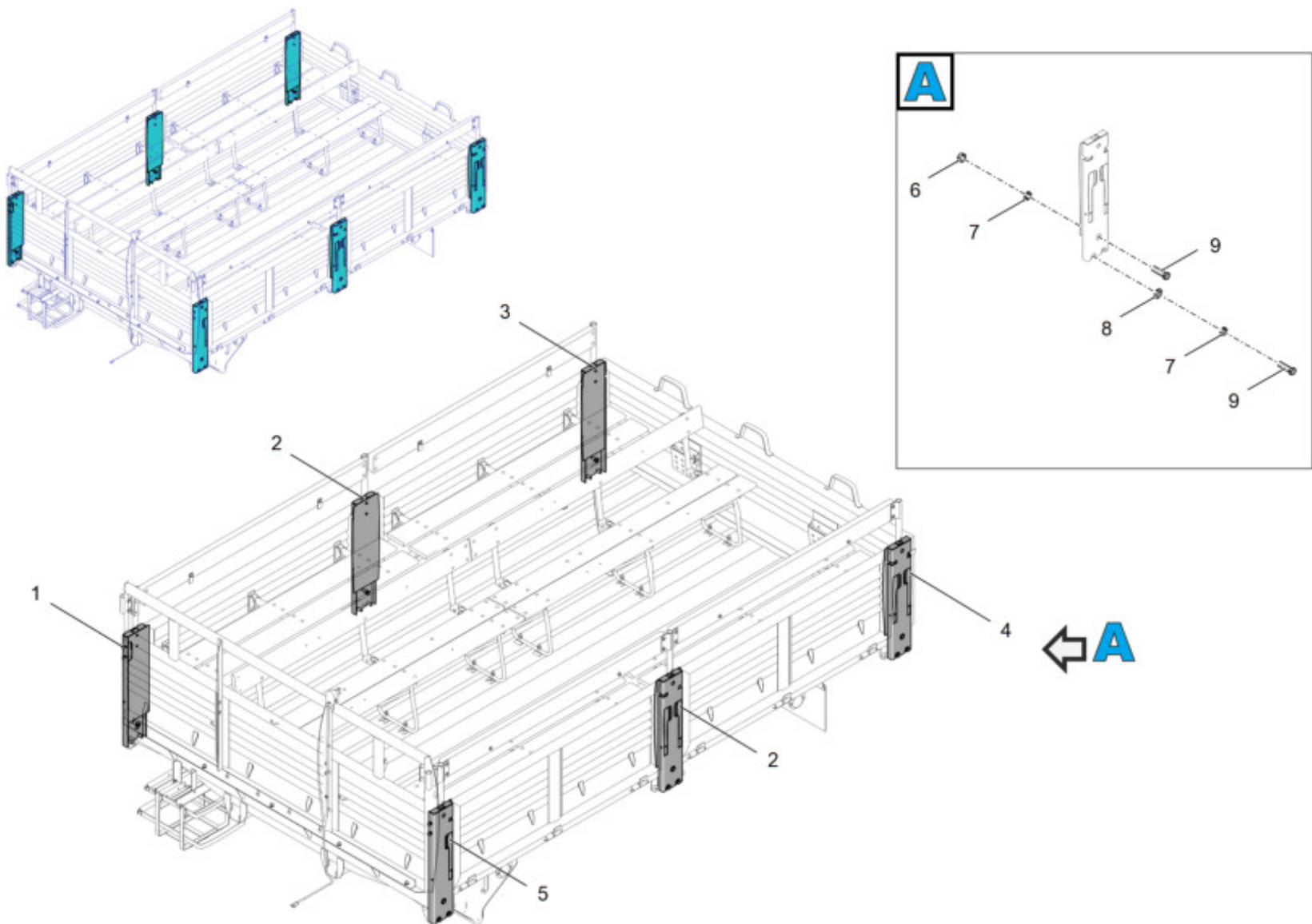


Рис. 1 4320X-8502105-11 Установка стоек

Таблица 2 Установка стоек

Позиция	Обозначение	Наименование	Количество на одну сборочную единицу	Примечание
1	4320X-8502106-11	Стойка передняя правая	1	
2	4320X-8502108-02	Стойка боковая	2	
3	4320X-8502110-02	Стойка задняя правая	1	
4	4320X-8502111-02	Стойка задняя левая	1	
5	4320X-8502107-11	Стойка передняя левая	1	
6	250558-П29	Гайка М14-6Н ОСТ 37.001.124-75	6	
7	252138-П2	Шайба 14.0Т ОСТ 37.001.115-75	18	
8	252016-П29	Шайба 14 ОСТ 37.001.144-75	12	
9	332560-П29	Болт М14	18	



---

## Стойка передняя правая

<b>Оглавление</b>	Страница
Стойка передняя правая .....	1
Ссылки .....	1

<b>Перечень таблиц</b>	Страница
1 Ссылки.....	1
2 Стойка передняя правая.....	3

<b>Перечень иллюстраций</b>	Страница
1 4320X-8502106-11 Стойка передняя правая.....	2

### **Ссылки**

*Таблица 1 Ссылки*

---

Модуль данных/публикация	Наименование
<a href="#">4320X-8502122-10</a>	Тяга боковая

---

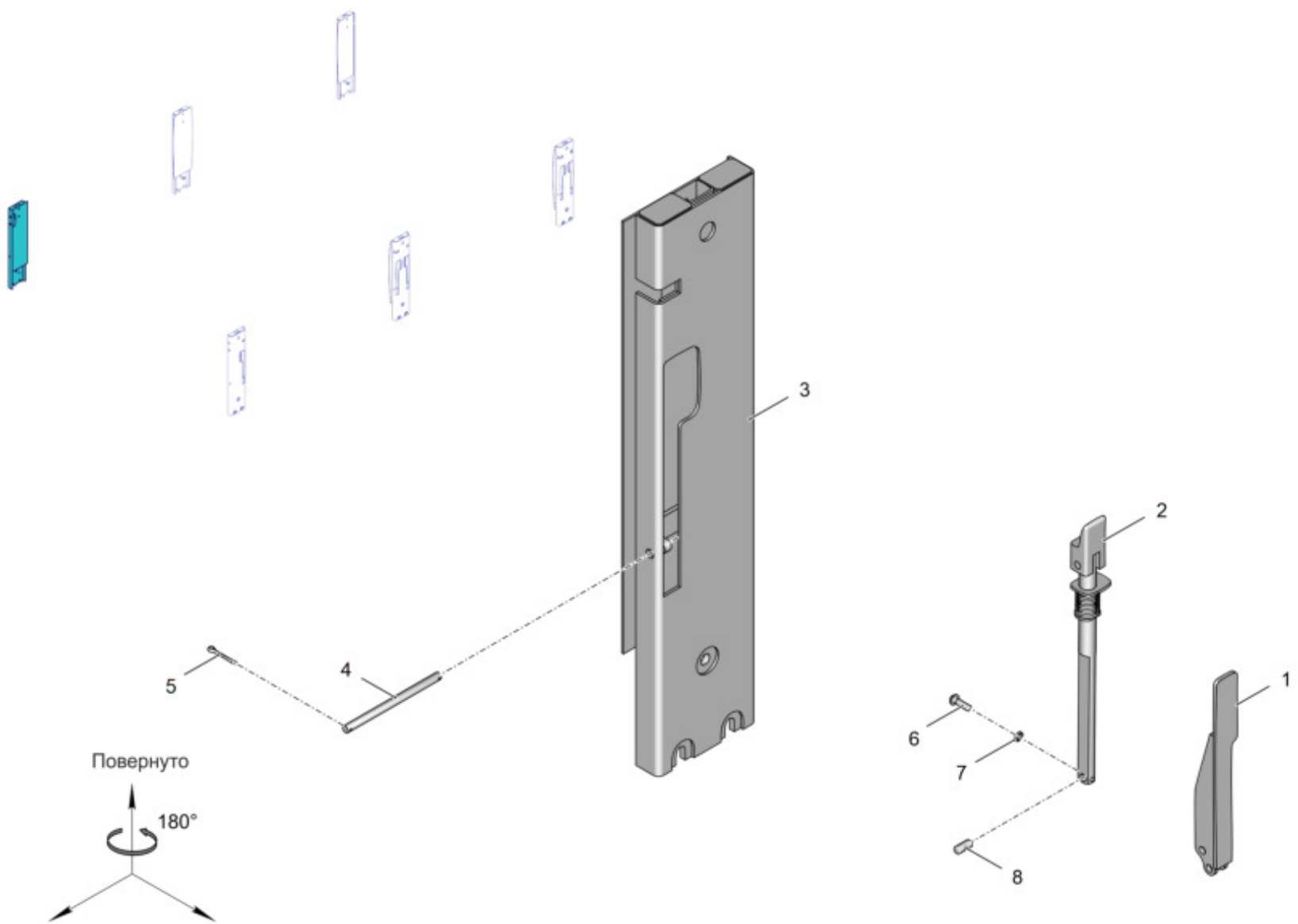


Рис. 1 4320X-8502106-11 Стойка передняя правая

Таблица 2 Стойка передняя правая

Позиция	Обозначение	Наименование	Количество на одну сборочную единицу	Примечание
1	4320X-8502134	Рукоятка запора левая	1	
2	4320X-8502122-10	Тяга боковая	2	
3	4320X-8502114-20	Стойка передняя правая	1	
4	4320X-8502149-01	Ось	2	
5	258039-П29	Шплинт 3,2x20 ОСТ 37.001.171-81	2	
6	220080-П29	Винт М5x16 ОСТ 37.001.127-81	1	
7	252133-П2	Шайба 5Т ОСТ 37.001.115-75	2	
8	4320X-8502136	Ось	1	

Конечный модуль  
данных

4320X-8502106-11

2019-12-18 Страница 3

---

## Стойка передняя левая

<b>Оглавление</b>	Страница
Стойка передняя левая.....	1
Ссылки.....	1

<b>Перечень таблиц</b>	Страница
1 Ссылки.....	1
2 Стойка передняя левая.....	3

<b>Перечень иллюстраций</b>	Страница
1 4320X-8502107-11 Стойка передняя левая.....	2

### **Ссылки**

*Таблица 1 Ссылки*

---

Модуль данных/публикация	Наименование
<a href="#">4320X-8502122-10</a>	Тяга боковая

---

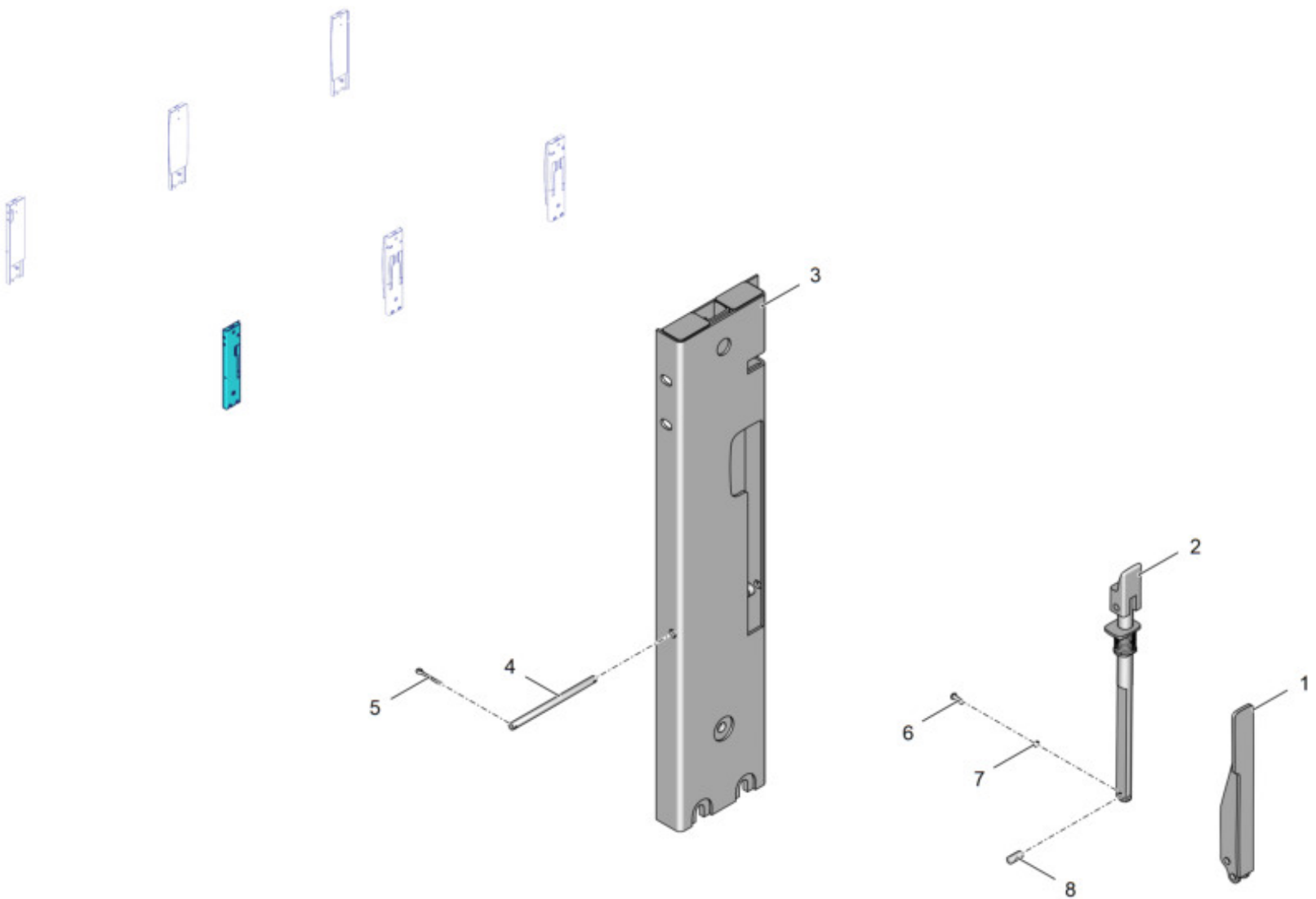


Рис. 1 4320X-8502107-11 Стойка передняя левая

Таблица 2 Стойка передняя левая

Позиция	Обозначение	Наименование	Количество на одну сборочную единицу	Примечание
1	4320X-8502133	Рукоятка запора правая	1	
2	4320X-8502122-10	Тяга боковая	1	
3	4320X-8502115-20	Стойка передняя левая	1	
4	4320X-8502149-01	Ось	1	
5	258039-П29	Шплинт 3,2x20 ОСТ 37.001.171-81	2	
6	220080-П29	Винт М5x16 ОСТ 37.001.127-81	1	
7	252133-П2	Шайба 5Т ОСТ 37.001.115-75	1	
8	4320X-8502136	Ось	1	

Конечный модуль  
данных

4320X-8502107-11

2019-12-18 Страница 3

---

## Стойка боковая

<b>Оглавление</b>	Страница
Стойка боковая.....	1
Ссылки.....	1

<b>Перечень таблиц</b>	Страница
1 Ссылки.....	1
2 Стойка боковая.....	3

<b>Перечень иллюстраций</b>	Страница
1 4320X-8502108-02 Стойка боковая .....	2

### **Ссылки**

*Таблица 1 Ссылки*

---

Модуль данных/публикация	Наименование
<a href="#">4320X-8502122-10</a>	Тяга боковая

---

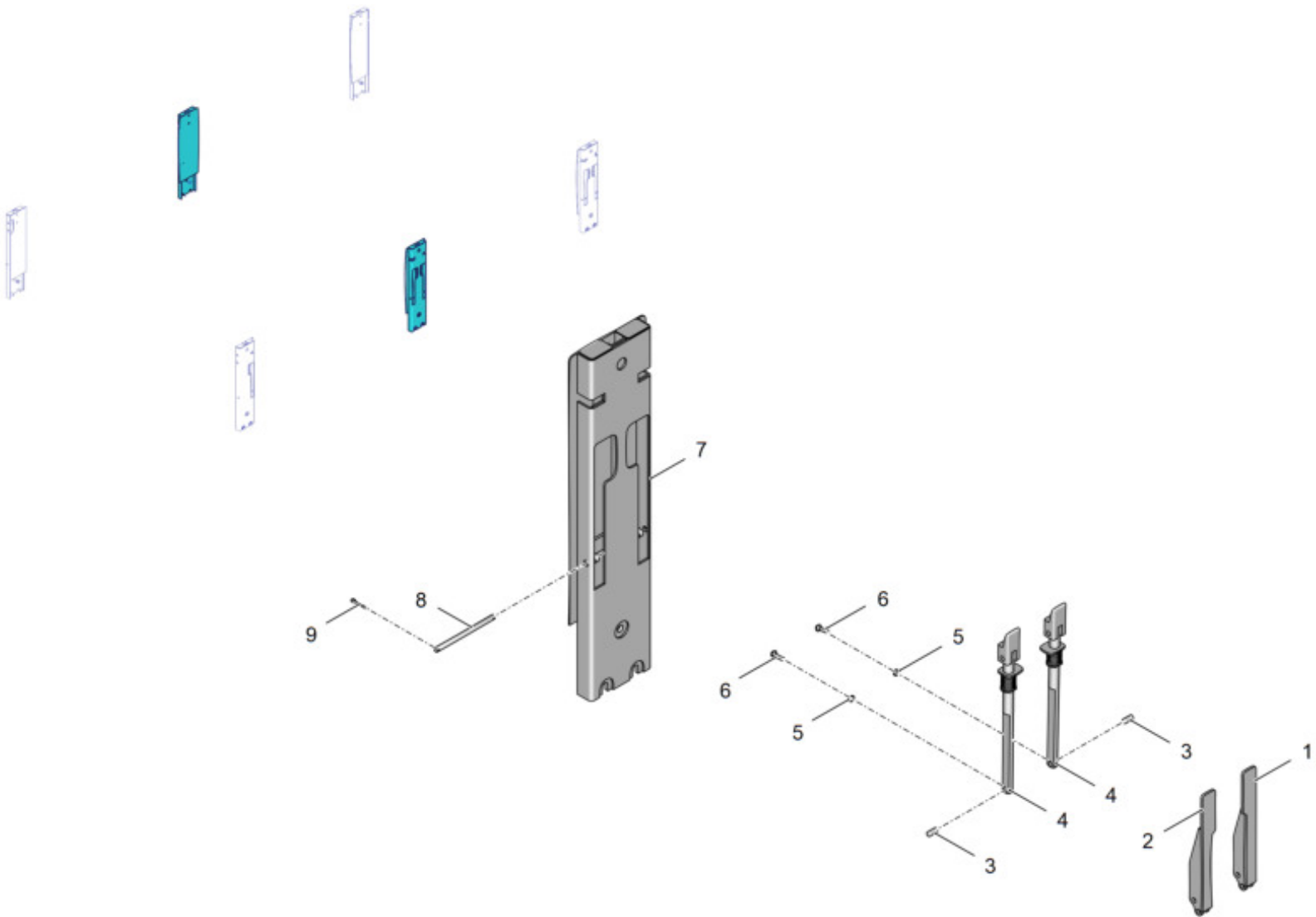


Рис. 1 4320X-8502108-02 Стойка боковая



Таблица 2 Стойка боковая

Позиция	Обозначение	Наименование	Количество на одну сборочную единицу	Примечание
1	4320X-8502133	Рукоятка запора правая	1	
2	4320X-8502134	Рукоятка запора левая	1	
3	4320X-8502136	Ось	2	
4	4320X-8502122-10	Тяга боковая	2	
5	252133-П2	Шайба 5Т ОСТ 37.001.115-75	2	
6	220080-П29	Винт М5х16 ОСТ 37.001.127-81	2	
7	4320X-8502116-10	Стойка боковая	1	
8	4320X-8502149-01	Ось	1	
9	258039-П29	Шплинт 3,2х20 ОСТ 37.001.171-81	2	

---

## Стойка задняя правая

<b>Оглавление</b>	Страница
Стойка задняя правая.....	1
Ссылки.....	1

<b>Перечень таблиц</b>	Страница
1 Ссылки.....	1
2 Стойка задняя правая .....	3

<b>Перечень иллюстраций</b>	Страница
1 4320X-8502110-02 Стойка задняя правая.....	2

### **Ссылки**

*Таблица 1 Ссылки*

---

Модуль данных/публикация	Наименование
<a href="#">4320X-8502122-10</a>	Тяга боковая
<a href="#">4320X-8502123-10</a>	Тяга задняя

---

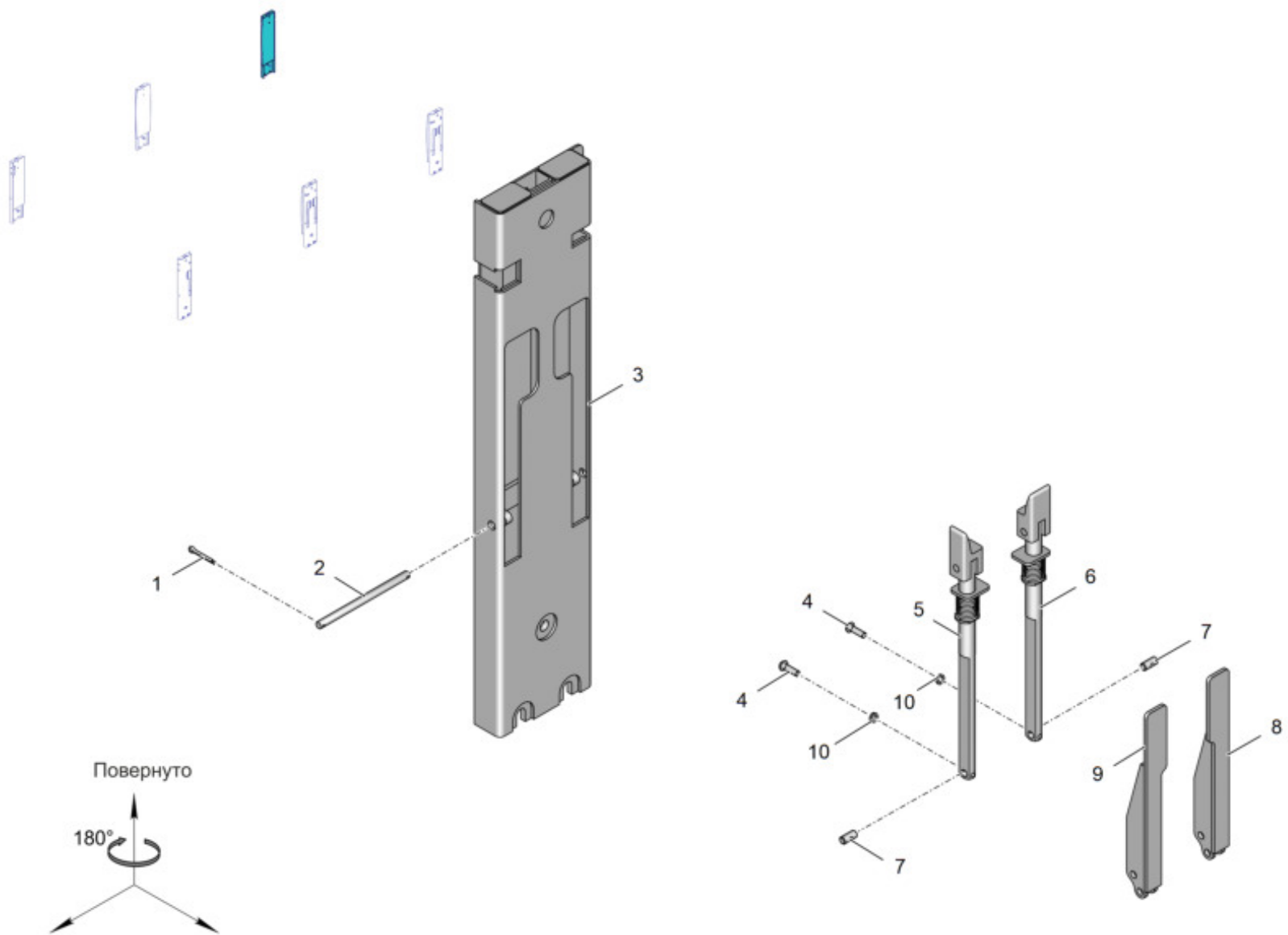


Рис. 1 4320X-8502110-02 Стойка задняя правая

Таблица 2 Стойка задняя правая

Позиция	Обозначение	Наименование	Количество на одну сборочную единицу	Примечание
1	258039-П29	Шплинт 3,2x20 ОСТ 37.001.171-81	2	
2	4320X-8502149-01	Ось	1	
3	4320X-8502118-10	Стойка задняя левая	1	
4	220080-П29	Винт М5х16 ОСТ 37.001.127-81	2	
5	4320X-8502123-10	Тяга задняя	1	
6	4320X-8502122-10	Тяга боковая	1	
7	4320X-8502136	Ось	2	
8	4320X-8502133	Рукоятка запора правая	1	
9	4320X-8502134	Рукоятка запора левая	1	
10	252133-П2	Шайба 5Т ОСТ 37.001.115-75	2	

Конечный модуль  
данных

4320X-8502110-02

2019-12-19 Страница 3

---

## Стойка задняя левая

<b>Оглавление</b>	Страница
Стойка задняя левая .....	1
Ссылки .....	1

<b>Перечень таблиц</b>	Страница
1 Ссылки .....	1
2 Стойка задняя левая .....	3

<b>Перечень иллюстраций</b>	Страница
1 4320X-8502111-02 Стойка задняя левая .....	2

### **Ссылки**

*Таблица 1 Ссылки*

---

Модуль данных/публикация	Наименование
<a href="#">4320X-8502122-10</a>	Тяга боковая
<a href="#">4320X-8502123-10</a>	Тяга задняя

---

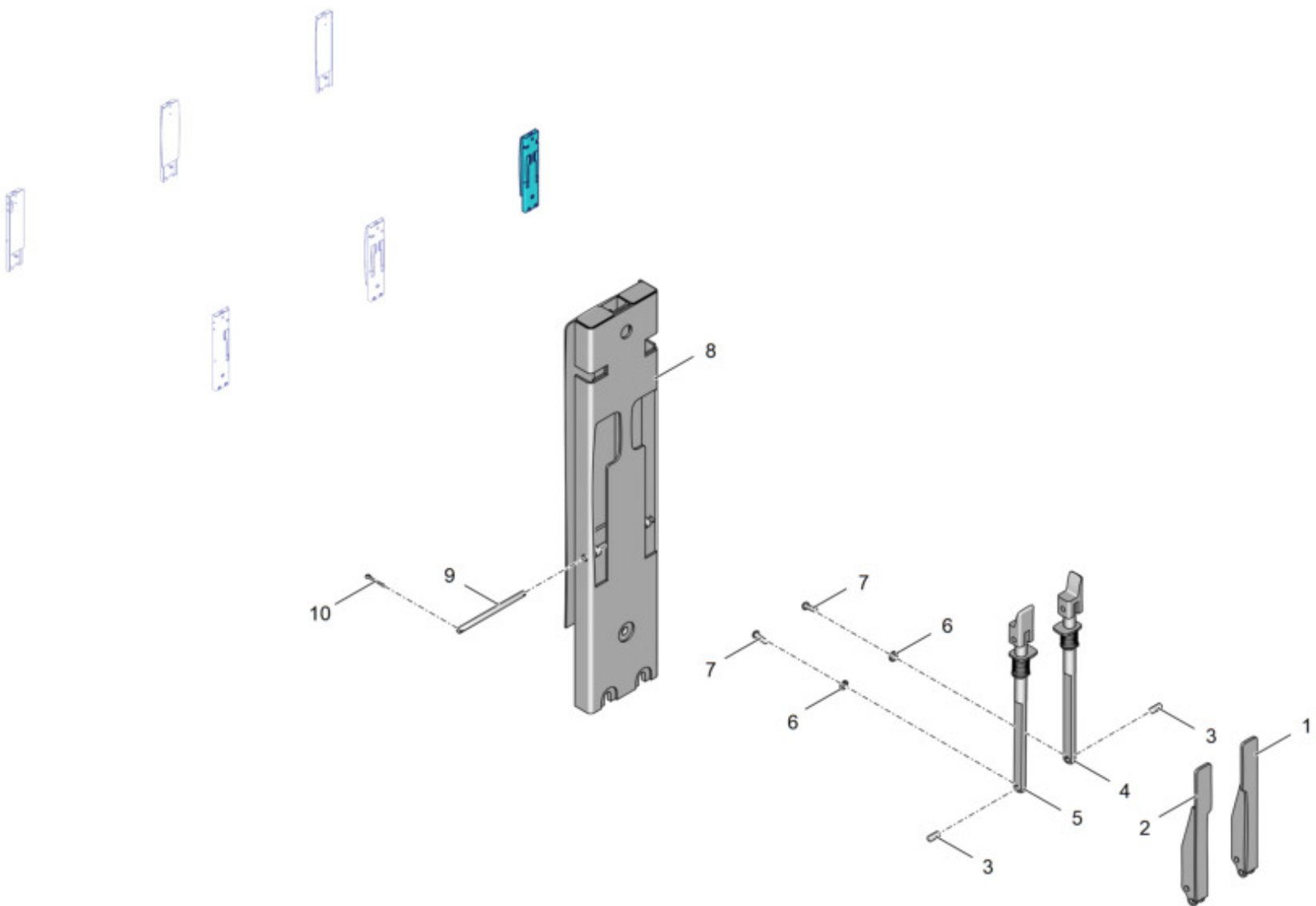


Рис. 1 4320X-8502111-02 Стойка задняя левая

Таблица 2 Стойка задняя левая

Позиция	Обозначение	Наименование	Количество на одну сборочную единицу	Примечание
1	4320X-8502133	Рукоятка запора правая	1	
2	4320X-8502134	Рукоятка запора левая	1	
3	4320X-8502136	Ось	2	
4	4320X-8502123-10	Тяга задняя	1	
5	4320X-8502122-10	Тяга боковая	1	
6	252133-П2	Шайба 5Т ОСТ 37.001.115-75	2	
7	220080-П29	Винт М5х16 ОСТ 37.001.127-81	2	
8	4320X-8502119-10	Стойка задняя левая	1	
9	4320X-8502149-01	Ось	1	
10	258039-П29	Шплинт 3,2х20 ОСТ 37.001.171-81	2	

Конечный модуль  
данных

4320X-8502111-02

2019-12-16 Страница 3

---

## Тяга боковая

<b>Оглавление</b>	Страница
Тяга боковая .....	1
Ссылки.....	1

<b>Перечень таблиц</b>	Страница
1 Ссылки.....	1
2 Тяга боковая.....	3

<b>Перечень иллюстраций</b>	Страница
1 4320X-8502122-10 Тяга боковая .....	2

### **Ссылки**

*Таблица 1 Ссылки*

---

Модуль данных/публикация	Наименование
Нет ссылок	

---



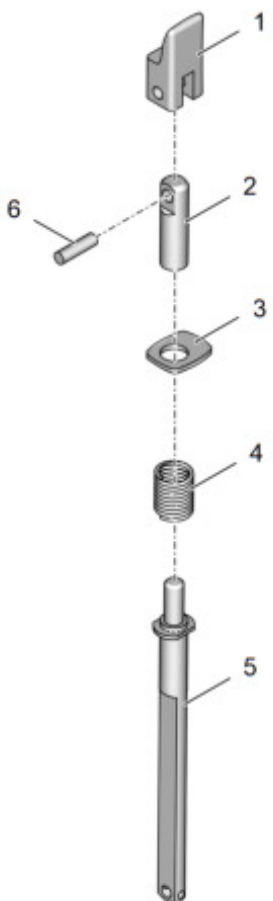


Рис. 1 4320X-8502122-10 Тяга боковая

Таблица 2 Тяга боковая

Позиция	Обозначение	Наименование	Количество на одну сборочную единицу	Примечание
1	4320X-8502142-10	Запор боковой	1	
2	4320X-8502139	Наконечник	1	
3	4320X-8502144	Шайба	1	
4	4320X-8502146-01	Пружина	1	
5	4320X-8502128	Тяга	1	
6	4320X-8502143	Ось	1	

Конечный модуль  
данных

4320X-8502122-10

2019-12-16 Страница 3

---

## Тяга задняя

<b>Оглавление</b>	Страница
Тяга задняя .....	1
Ссылки .....	1

<b>Перечень таблиц</b>	Страница
1 Ссылки .....	1
2 Тяга задняя .....	3

<b>Перечень иллюстраций</b>	Страница
1 4320X-8502123-10 Тяга задняя .....	2

### **Ссылки**

*Таблица 1 Ссылки*

---

Модуль данных/публикация	Наименование
Нет ссылок	

---

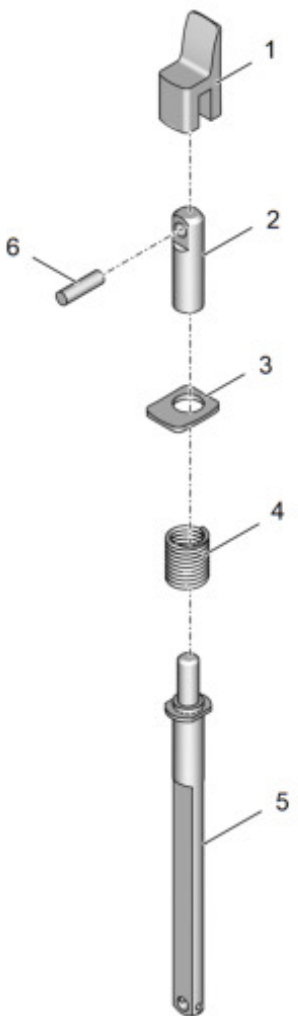


Рис. 1 4320X-8502123-10 Тяга задняя

Таблица 2 Тяга задняя

Позиция	Обозначение	Наименование	Количество на одну сборочную единицу	Примечание
1	4320X-8503142-10	Запор задний	1	
2	4320X-8502139	Наконечник	1	
3	4320X-8502144	Шайба	1	
4	4320X-8502146-01	Пружина	1	
5	4320X-8502128	Тяга	1	
6	4320X-8502143	Ось	1	

Конечный модуль  
данных

4320X-8502123-10

2019-12-16 Страница 3

---

## Доска боковой решетки длинная

<b>Оглавление</b>	Страница
Доска боковой решетки длинная.....	1
Ссылки.....	1

<b>Перечень таблиц</b>	Страница
1 Ссылки.....	1
2 Доска боковой решетки длинная.....	3

<b>Перечень иллюстраций</b>	Страница
1 43206X-8502245 Доска боковой решетки длинная.....	2

### **Ссылки**

*Таблица 1 Ссылки*

---

Модуль данных/публикация	Наименование
Нет ссылок	

---

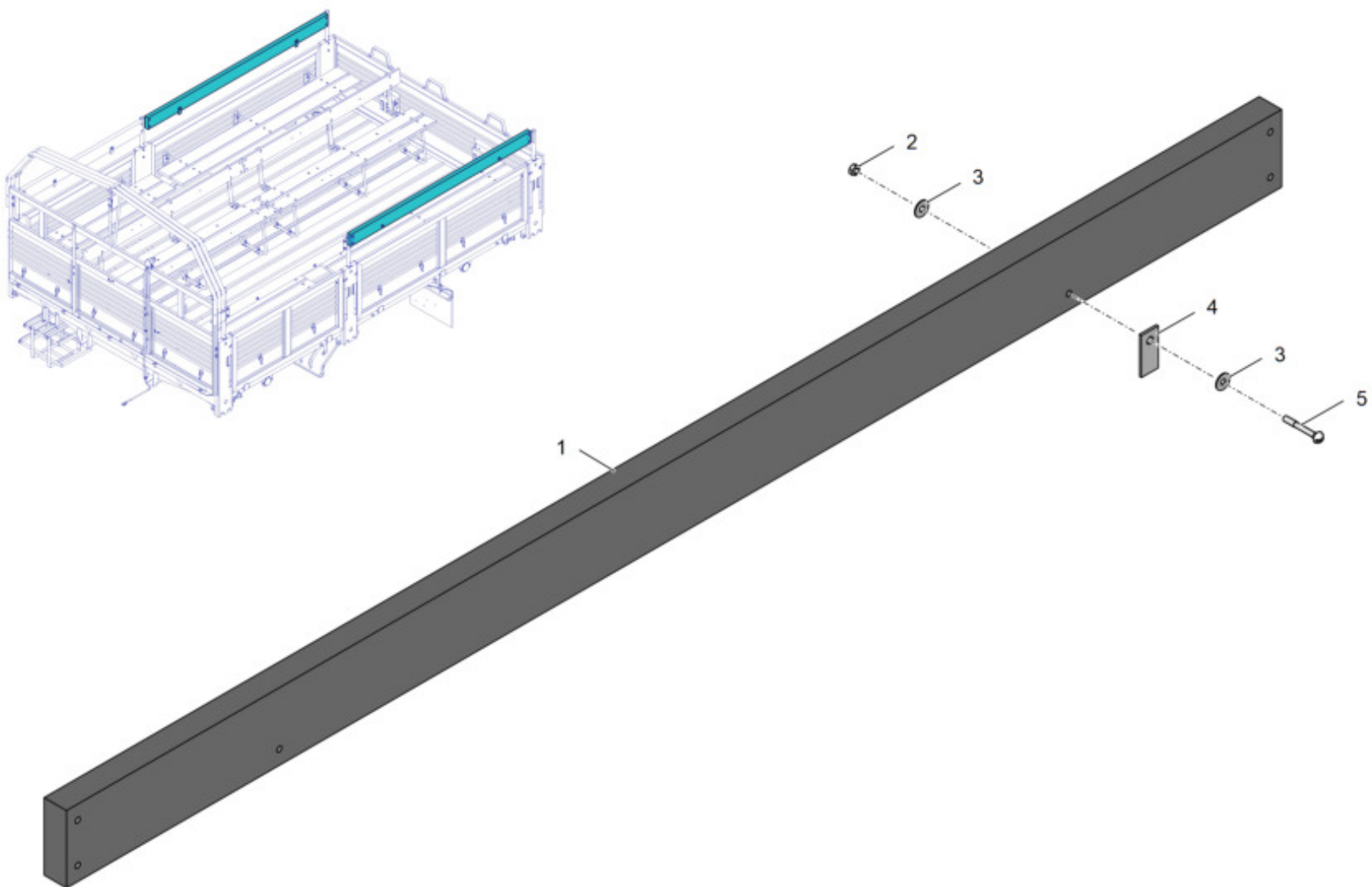


Рис. 1 43206X-8502245 Доска боковой решетки длинная

Таблица 2 Доска боковой решетки длинная

Позиция	Обозначение	Наименование	Количество на одну сборочную единицу	Примечание
1	43206X-8502248	Доска боковой решетки длинная	1	
2	250510-П29	Гайка М8х6	2	
3	252038-П29	Шайба 8	4	
4	4320X-8506071	Прижим бокового сиденья	2	
5	333841	Винт М8х60	2	

Конец модуля  
данных

43206X-8502245

2020-06-01 Страница 3



---

## Борт задний

<b>Оглавление</b>	Страница
Борт задний .....	1
Ссылки .....	1

<b>Перечень таблиц</b>	Страница
1 Ссылки .....	1
2 Борт задний .....	3

<b>Перечень иллюстраций</b>	Страница
1 4320X-8503011 Борт задний .....	2

### **Ссылки**

*Таблица 1 Ссылки*

---

Модуль данных/публикация	Наименование
Нет ссылок	

---

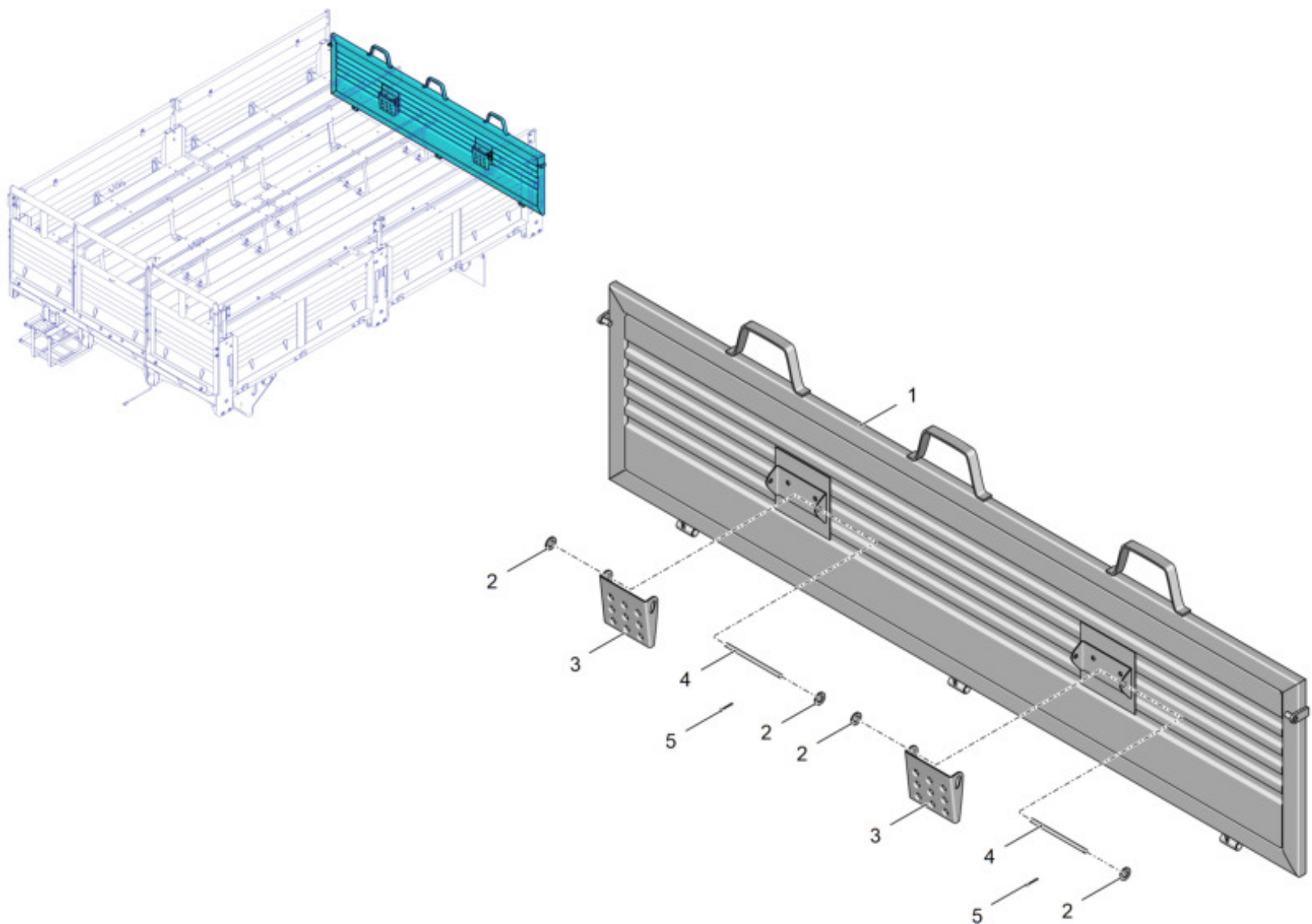


Рис. 1 4320X-8503011 Борт задний

Таблица 2 Борт задний

Позиция	Обозначение	Наименование	Количество на одну сборочную единицу	Примечание
1	4320X-8503010-20	Борт задний	1	
2	252007-П29	Шайба 12 ОСТ37.001.144-75	4	
3	4320X-8504216-01	Подножка	2	
4	4320X-8504213-10	Ось подножки	2	
5	258039-П29	Шплинт 3,2x20 ОСТ 37.001.171-93	4	

Конец модуля  
данных

4320X-8503011

2019-12-12 Страница 3

---

## Сиденье платформы боковое правое

<b>Оглавление</b>	Страница
Сиденье платформы боковое правое .....	1
Ссылки .....	1

<b>Перечень таблиц</b>	Страница
1 Ссылки .....	1
2 Сиденье платформы боковое правое .....	3

<b>Перечень иллюстраций</b>	Страница
1 532361-8506012 Сиденье платформы боковое правое .....	2

### **Ссылки**

*Таблица 1 Ссылки*

---

Модуль данных/публикация	Наименование
Нет ссылок	

---

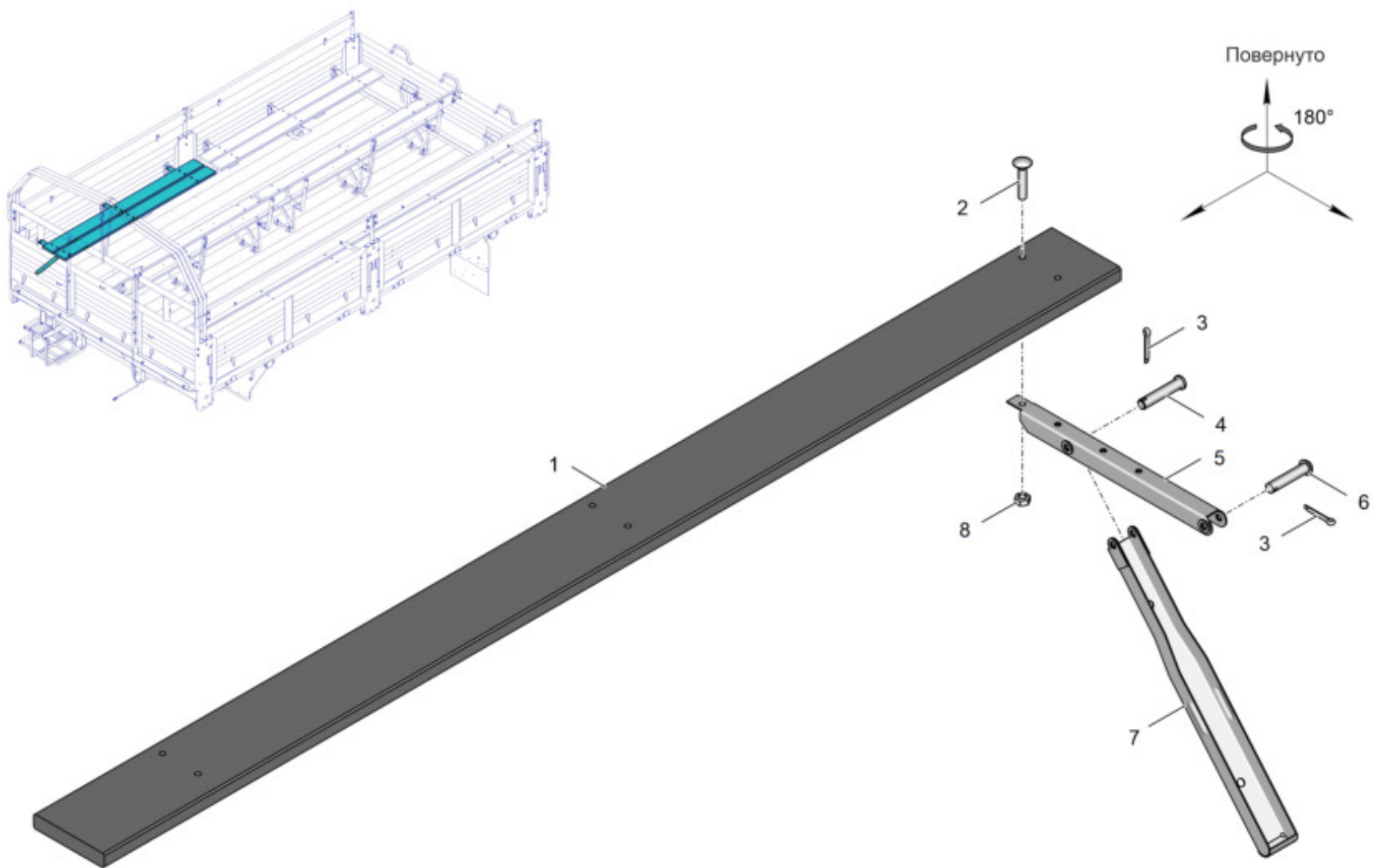


Рис. 1 532361-8506012 Сиденье платформы боковое правое

Таблица 2 Сиденье платформы боковое правое

Позиция	Обозначение	Наименование	Количество на одну сборочную единицу	Примечание
1	532361-8506066	Доска бокового сиденья	2	
2	210383-П29	Болт М8х40 ОСТ 37.001.106-75	12	
3	258038-П29	Шплинт 3,2х16 ОСТ 37.001.171-93	6	
4	260066-П52	Палец 10х50 ОСТ 37.001.163-97	3	
5	4320-8506015	Поперечина боковое сиденья	3	
6	4320-8506064	Штырь крепления	3	
7	4320-8506020	Ножка бокового сиденья	3	
8	250510-П29	Гайка М8х6 ОСТ 37.001.124-75	12	

Конечный модуль  
данных

532361-8506012

2020-09-30 Страница 3

---

## Сиденье платформы боковое длинное

<b>Оглавление</b>	Страница
Сиденье платформы боковое длинное .....	1
Ссылки .....	1

<b>Перечень таблиц</b>	Страница
1 Ссылки .....	1
2 Сиденье платформы боковое длинное .....	3

<b>Перечень иллюстраций</b>	Страница
1 43206X-8506013 Сиденье платформы боковое длинное .....	2

### **Ссылки**

*Таблица 1 Ссылки*

---

Модуль данных/публикация	Наименование
Нет ссылок	

---

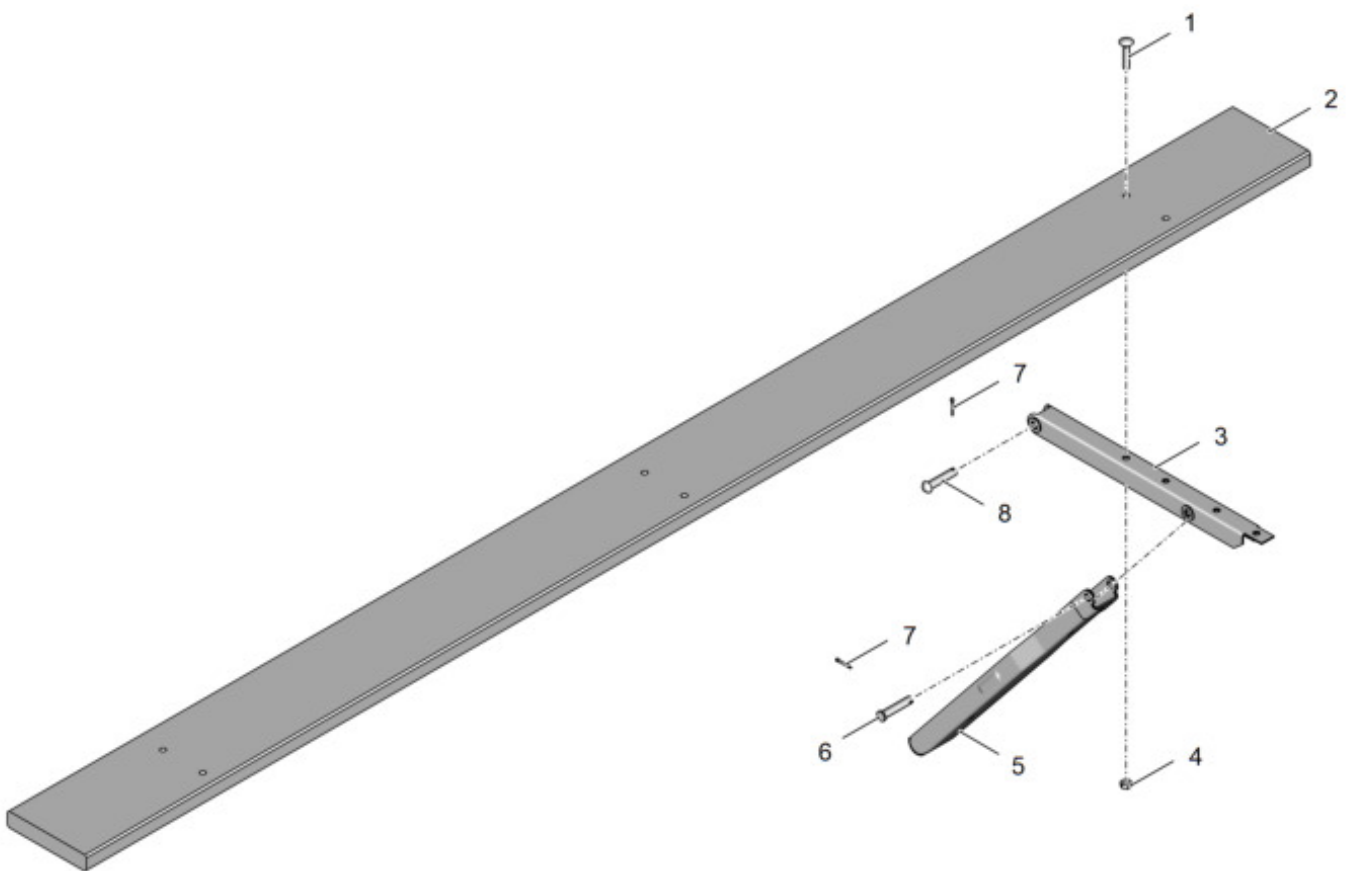


Рис. 1 43206X-8506013 Сиденье платформы боковое длинное



Таблица 2 Сиденье платформы боковое длинное

Позиция	Обозначение	Наименование	Количество на одну сборочную единицу	Примечание
1	210383-П29	Болт М8х40 ОСТ 37.001.106-75	12	
2	43206Х-8506078	Доска бокового сиденья длинная	2	
3	4320-8506015	Поперечина бокового сиденья	3	
4	250510-П29	Гайка М8-6Н ОСТ 37.001.124-75	12	
5	4320-8506020	Ножка бокового сиденья	3	
6	260066-П52	Палец 10х50 ОСТ 37.001.163-75	3	
7	258038-П29	Шплинт 3,2х16 ОСТ 37.001.171-93	6	
8	4320-8506064	Штырь крепления	3	

Конечный модуль  
данных

43206Х-8506013

2018-05-11 Страница 3

---

## Сиденье платформы боковое левое

<b>Оглавление</b>	Страница
Сиденье платформы боковое левое.....	1
Ссылки.....	1

<b>Перечень таблиц</b>	Страница
1 Ссылки.....	1
2 Сиденье платформы боковое левое.....	3

<b>Перечень иллюстраций</b>	Страница
1 532361-8506013 Сиденье платформы боковое левое.....	2

### **Ссылки**

*Таблица 1 Ссылки*

---

Модуль данных/публикация	Наименование
Нет ссылок	

---

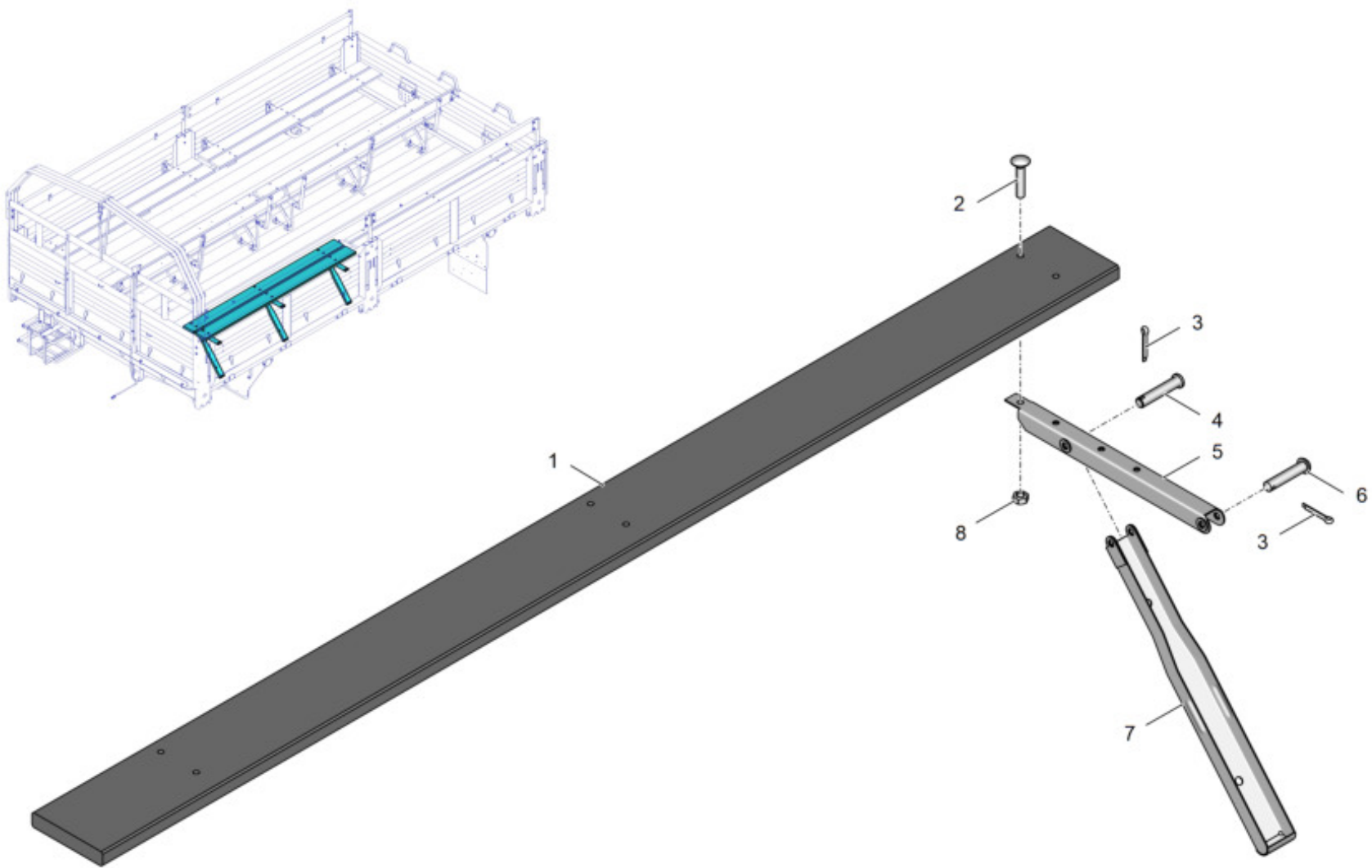


Рис. 1 532361-8506013 Сиденье платформы боковое левое

Таблица 2 Сиденье платформы боковое левое

Позиция	Обозначение	Наименование	Количество на одну сборочную единицу	Примечание
1	532361-8506066	Доска бокового сиденья	2	
2	210383-П29	Болт М8х40 ОСТ 37.001.106-75	12	
3	258038-П29	Шплинт 3,2х16 ОСТ 37.001.171-93	6	
4	260066-П52	Палец 10х50 ОСТ 37.001.163-97	3	
5	4320-8506015	Поперечина боковое сиденья	3	
6	4320-8506064	Штырь крепления	3	
7	4320-8506020	Ножка бокового сиденья	3	
8	250510-П29	Гайка М8х6 ОСТ 37.001.124-75	12	

Конечный модуль  
данных

532361-8506013

2020-09-30 Страница 3

---

## Сиденье среднее переднее

<b>Оглавление</b>	Страница
Сиденье среднее переднее .....	1
Ссылки .....	1

<b>Перечень таблиц</b>	Страница
1 Ссылки .....	1
2 Сиденье среднее переднее .....	3

<b>Перечень иллюстраций</b>	Страница
1 532361-8506105 Сиденье среднее переднее .....	2

### **Ссылки**

*Таблица 1 Ссылки*

---

Модуль данных/публикация	Наименование
Нет ссылок	

---

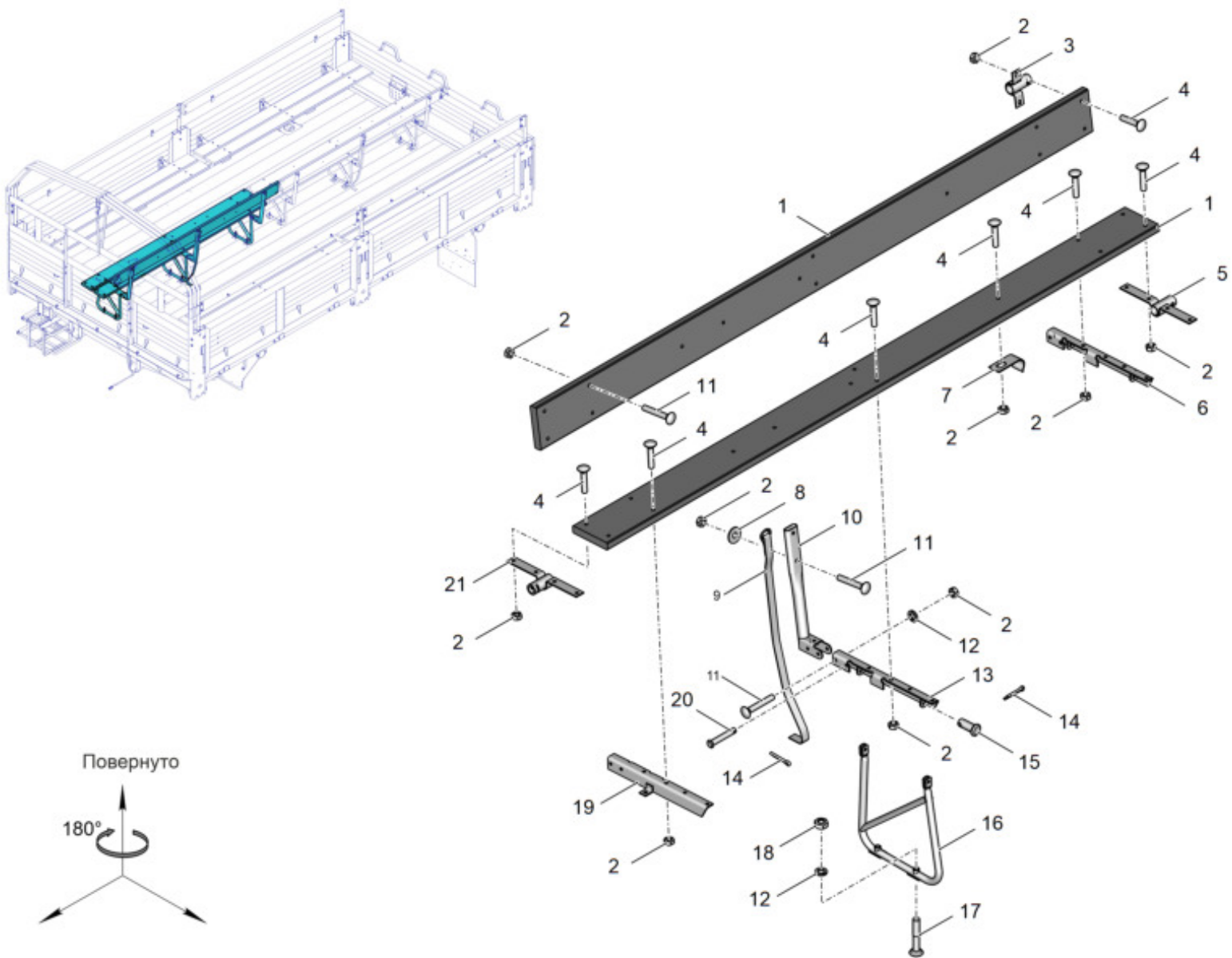


Рис. 1 532361-8506105 Сиденье среднее переднее

532361-8506105

2020-09-30 Страница 2

Таблица 2 Сиденье среднее переднее

Позиция	Обозначение	Наименование	Количество на одну сборочную единицу	Примечание
1	532361-8506161	Доска среднего сиденья	3	
2	250510-П29	Гайка М8х6 ОСТ 37.001.124-75	34	
3	4320-8506137	Трубка среднего сиденья вторая	1	
4	210383-П29	Болт М8х40-6е ОСТ 37.001.106-75	25	
5	4320-8506140	Планка соединительная досок среднего сиденья вторая	1	
6	4320-8506243	Угольник среднего сиденья левый дополнительный	1	
7	375-8506166	Пластина зажимная внутренняя	3	
8	252038-П29	Шайба 8 ОСТ 37.001.144-75	1	
9	4320-8506190-10	Ремень крепления среднего сиденья	1	
10	4320-8506145	Труба спинки среднего сиденья	3	
11	210386-П29	Болт М8х55 ОСТ 37.001.106-75	9	
12	252136-П2	Шайба 10 ОТ ОСТ 37.001.115-75	9	
13	4320-8506121	Угольник среднего сиденья	1	
14	258038-П29	Шплинт 3,2х16 ОСТ 37.001.171-93	9	
15	260032-П52	Палец 8х20 ОСТ 37.001.163-97	6	
16	4320-8506125	Ножка среднего сиденья	3	
17	331479-П29	Болт М10х58	6	
18	250512-П29	Гайка М10х6 ОСТ 37.001.124-75	6	
19	4320-8506242	Угольник среднего сиденья правый	1	
20	260043-П52	Палец 8х48 ОСТ 37.001.163-97	3	

Таблица 2 Сиденье среднее переднее (Продолжение)

Позиция	Обозначение	Наименование	Количество на одну сборочную единицу	Примечание
21	4320-8506139	Планка соединительная досок среднего сиденья передняя	1	



---

## Установка среднего сиденья

<b>Оглавление</b>	Страница
Установка среднего сиденья .....	1
Ссылки .....	1

<b>Перечень таблиц</b>	Страница
1 Ссылки .....	1
2 Установка среднего сиденья .....	3

<b>Перечень иллюстраций</b>	Страница
1 43203X-8506100 Установка среднего сиденья .....	2

### **Ссылки**

*Таблица 1 Ссылки*

Модуль данных/публикация	Наименование
<a href="#">43203X-8506140</a>	Сиденье среднее заднее
<a href="#">532361-8506105</a>	Сиденье среднее переднее

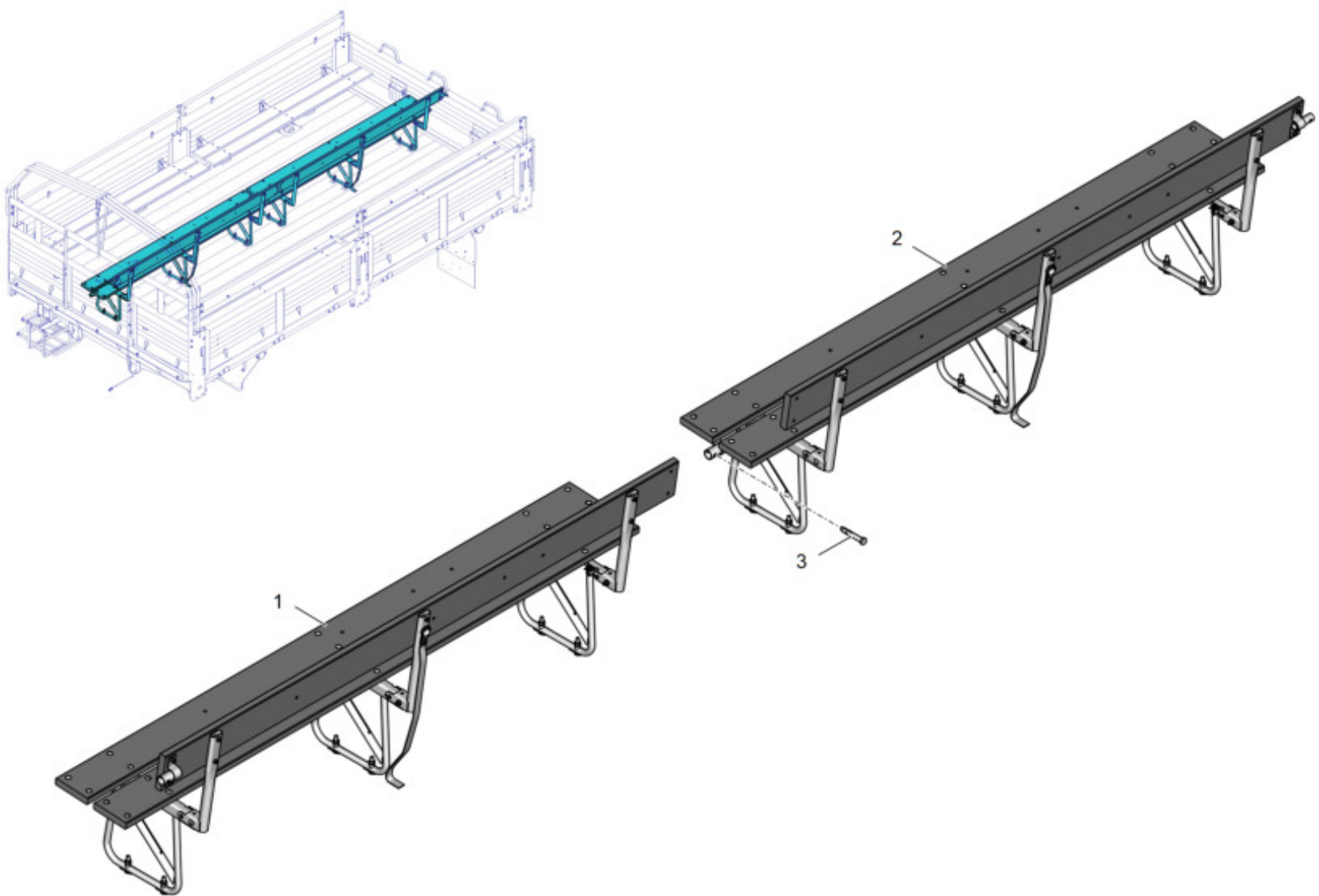


Рис. 1 43203X-8506100 Установка среднего сиденья

Таблица 2 Установка среднего сиденья

Позиция	Обозначение	Наименование	Количество на одну сборочную единицу	Примечание
1	532361-8506105	Сиденье среднее переднее	1	
2	43203X-8506140	Сиденье среднее заднее	1	
3	4320-8506163	Палец стопорный	2	

---

## Сиденье среднее заднее

<b>Оглавление</b>	Страница
Сиденье среднее заднее.....	1
Ссылки.....	1
<b>Перечень таблиц</b>	Страница
1 Ссылки.....	1
2 Сиденье среднее заднее.....	3
<b>Перечень иллюстраций</b>	Страница
1 43203X-8506140 Сиденье среднее заднее .....	2

### **Ссылки**

*Таблица 1 Ссылки*

---

Модуль данных/публикация	Наименование
Нет ссылок	

---

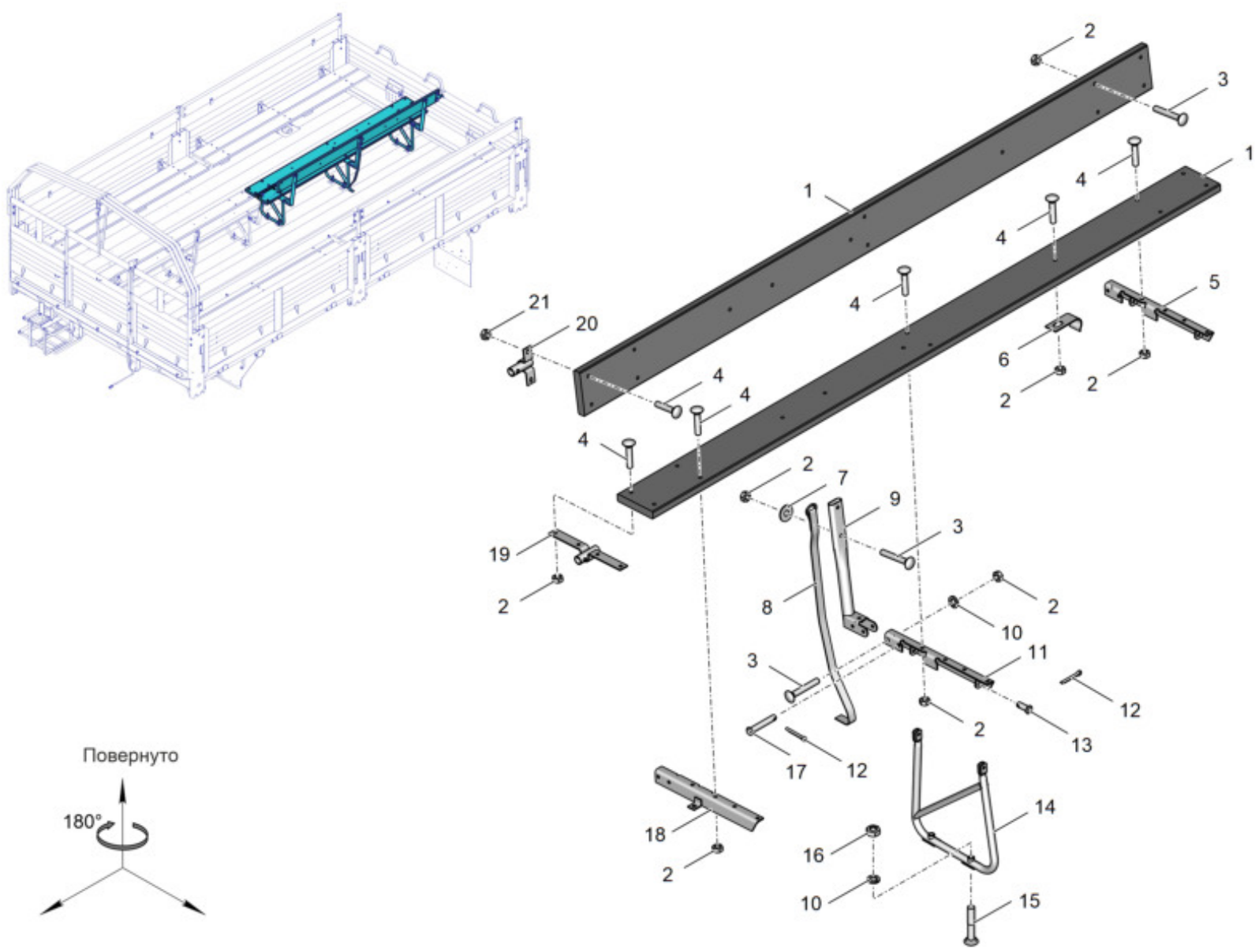


Рис. 1 43203X-8506140 Сиденье среднее заднее

43203X-8506140

Таблица 2 Сиденье среднее заднее

Позиция	Обозначение	Наименование	Количество на одну сборочную единицу	Примечание
1	532361-8506161	Доска среднего сиденья	3	
2	250510-П29	Гайка М8х6 ОСТ 37.001.124-75	31	
3	210386-П29	Болт М8х55 ОСТ 37.001.106-75	9	
4	210383-П29	Болт М8х40-6е ОСТ 37.001.106-75	22	
5	4320-8506243	Угольник среднего сиденья левый дополнительный	1	
6	375-8506166	Пластина зажимная внутренняя	3	
7	252038-П29	Шайба 8 ОСТ 37.001.144-75	1	
8	4320-8506190-10	Ремень крепления среднего сиденья	1	
9	4320-8506145	Труба спинки среднего сиденья	3	
10	252136-П2	Шайба 10 ОТ ОСТ 37.001.115-75	6	
11	4320-8506121	Угольник среднего сиденья	1	
12	258038-П29	Шплинт 3,2х16 ОСТ 37.001.171-93	9	
13	260032-П52	Палец 8х20 ОСТ 37.001.163-97	6	
14	4320-8506125	Ножка среднего сиденья	3	
15	331479-П29	Болт М10х58	6	
16	250512-П29	Гайка М10х6 ОСТ 37.001.124-75	6	
17	260043-П52	Палец 8х48 ОСТ 37.001.163-97	3	
18	4320-8506242	Угольник среднего сиденья правый	1	
19	4320-8506152	Планка соединительная досок среднего сиденья третья	1	
20	4320-8506154	Труба среднего сиденья третья	1	

---

## Установка распорок дуг

<b>Оглавление</b>	Страница
Установка распорок дуг .....	1
Ссылки .....	1

<b>Перечень таблиц</b>	Страница
1 Ссылки .....	1
2 Установка распорок дуг .....	4

<b>Перечень иллюстраций</b>	Страница
1 4320Я5-8508175 Установка распорок дуг (Лист 1 из 2) .....	2
1 4320Я5-8508175 Установка распорок дуг (Лист 2 из 2) .....	3

### **Ссылки**

*Таблица 1 Ссылки*

---

Модуль данных/публикация	Наименование
Нет ссылок	

---

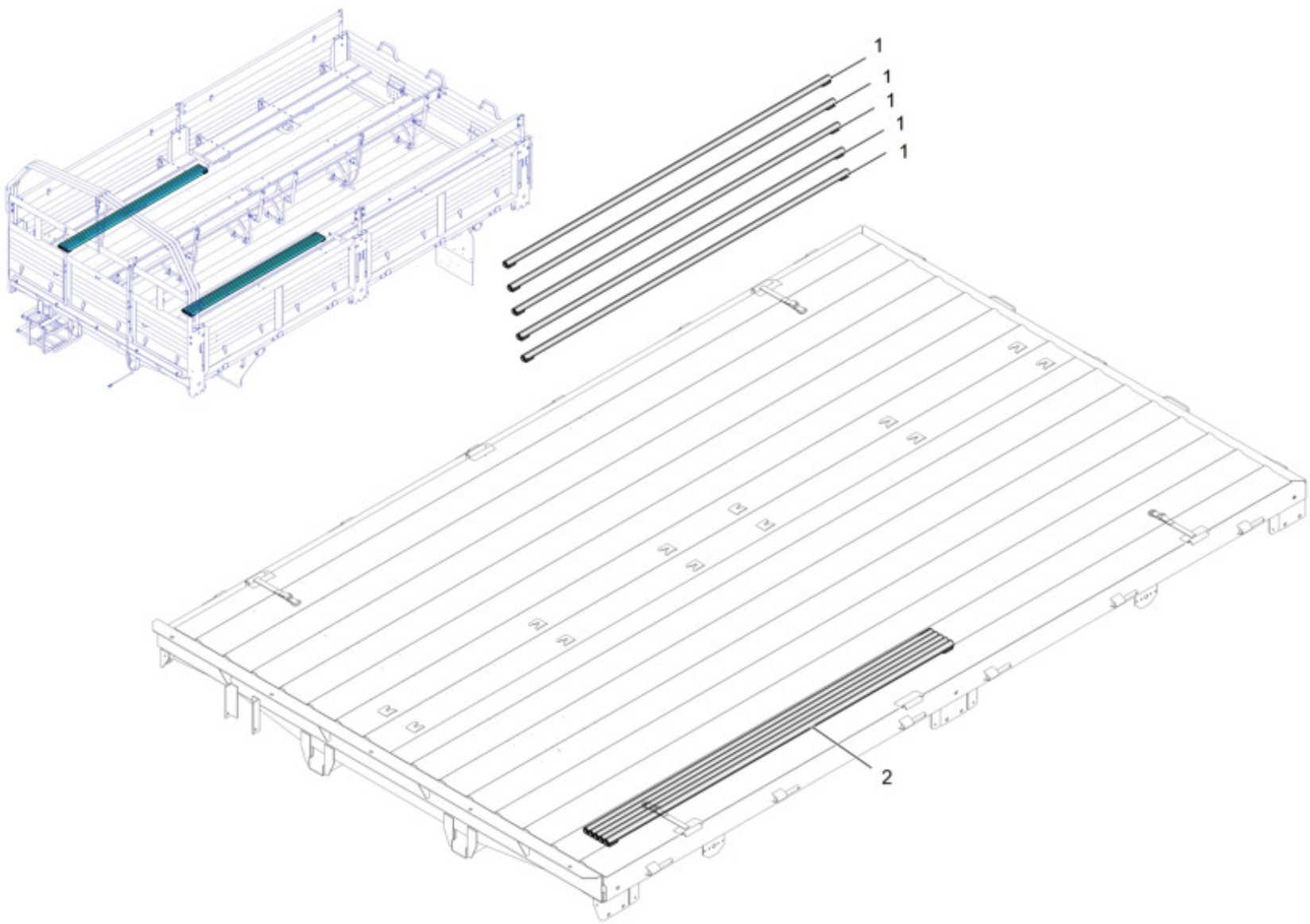


Рис. 1 4320Я5-8508175 Установка распорок дуг (Лист 1 из 2)



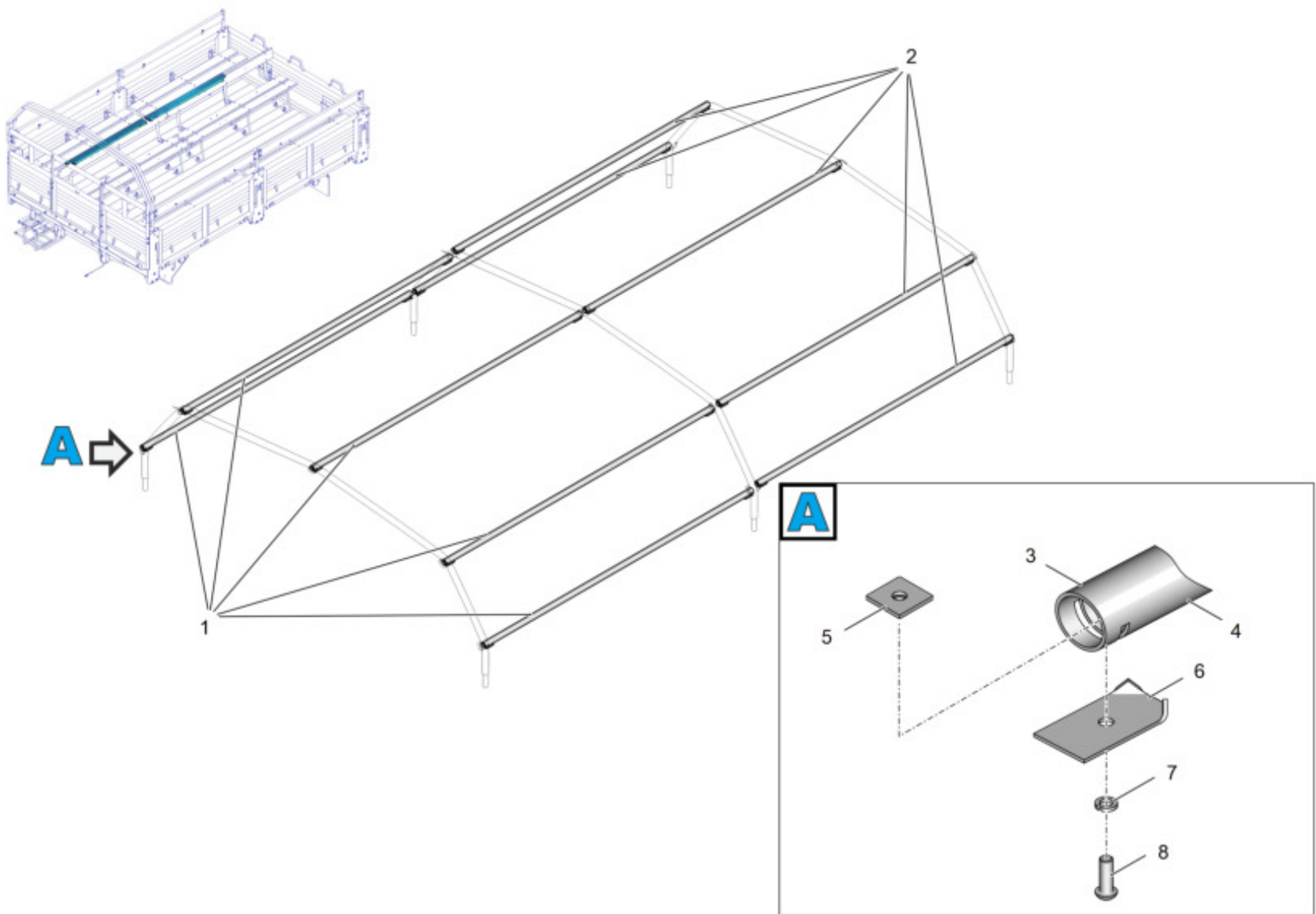


Рис. 1 4320Я5-8508175 Установка распорок дуг (Лист 2 из 2)

Таблица 2 Установка распорок дуг

Позиция	Обозначение	Наименование	Количество на одну сборочную единицу	Примечание
2	43206X-8508081	Распорка дуг	5	
3	43206X-8508058	· Распорка дуг	1	
5	4320X-8508136	· Гайка	2	
6	4320X-8508079	· Пластина крепления распорок дуг	2	
7	252134-П2	· Шайба 6Т ОСТ 37.001.115-75	2	
8	220107-П29	· Винт М6-6х20 ОСТ 37.001.127-81	2	
1	532361-8508081-10	Распорка дуг	5	
4	532361-8508076	· Распорка дуг	1	
5	4320X-8508136	· Гайка	2	
6	4320X-8508079	· Пластина крепления распорок дуг	2	
7	252134-П2	· Шайба 6Т ОСТ 37.001.115-75	2	
8	220107-П29	· Винт М6-6х20 ОСТ 37.001.127-81	2	

Конечный модуль  
данных

4320Я5-8508175

2020-10-21 Страница 4

---

## Установка задних брызговиков

<b>Оглавление</b>	Страница
Установка задних брызговиков .....	1
Ссылки .....	1

<b>Перечень таблиц</b>	Страница
1 Ссылки .....	1
2 Установка задних брызговиков .....	3

<b>Перечень иллюстраций</b>	Страница
1 4320X-8511004 Установка задних брызговиков .....	2

### **Ссылки**

*Таблица 1 Ссылки*

---

Модуль данных/публикация	Наименование
Нет ссылок	

---

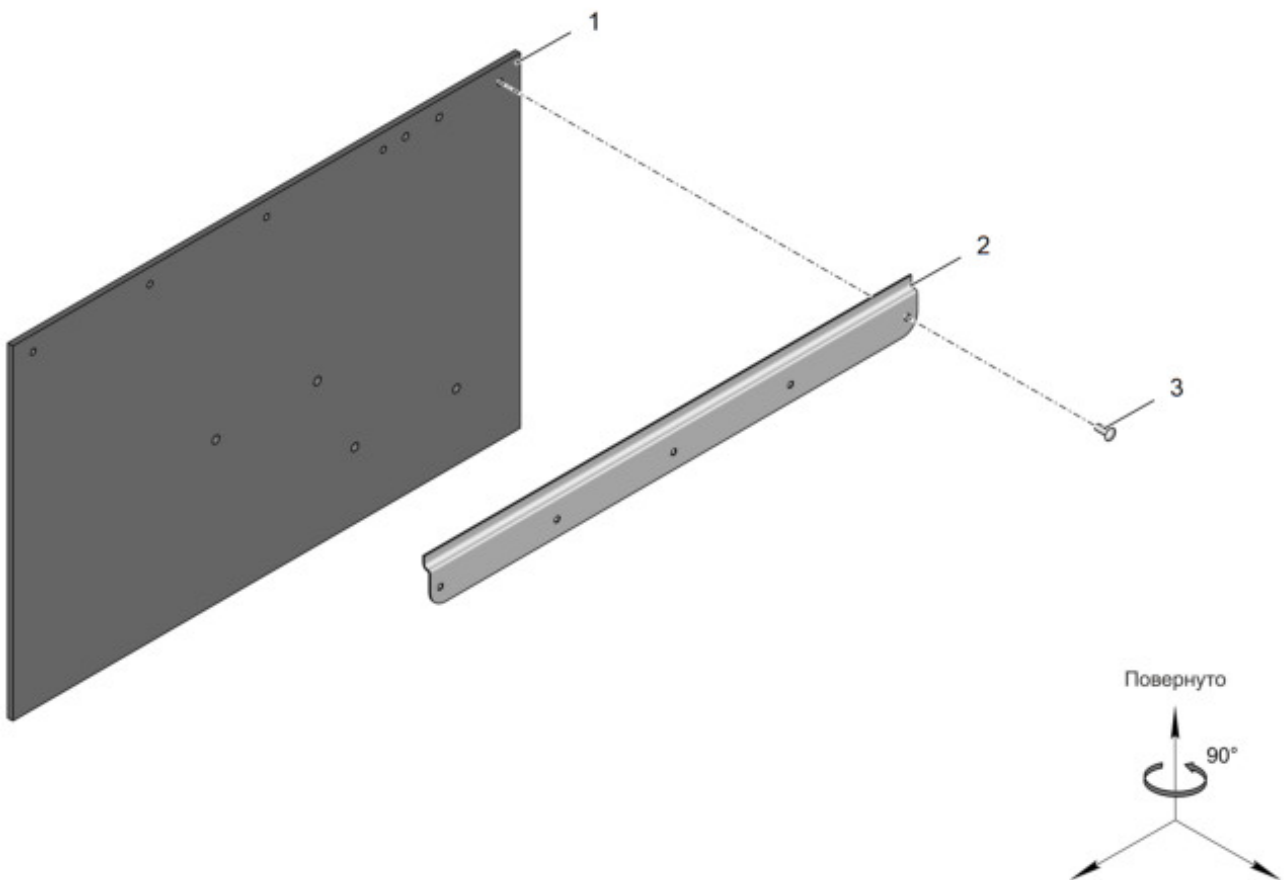


Рис. 1 4320X-8511004 Установка задних брызговиков

Таблица 2 Установка задних брызговиков

Позиция	Обозначение	Наименование	Количество на одну сборочную единицу	Примечание
1	375-8511069	Брызговик задний	2	Допускается замена на 375-8511069-01
2	375-8500029	Планка заднего брызговика	2	
3	255124 П29	Заклепка 5x13	10	

---

## Установка брызговиков правая

<b>Оглавление</b>	Страница
Установка брызговиков правая.....	1
Ссылки.....	1

<b>Перечень таблиц</b>	Страница
1 Ссылки.....	1
2 Установка брызговиков правая.....	3

<b>Перечень иллюстраций</b>	Страница
1 4320Я5-8511006-01 Установка брызговиков правая .....	2

### **Ссылки**

*Таблица 1 Ссылки*

---

Модуль данных/публикация	Наименование
Нет ссылок	

---

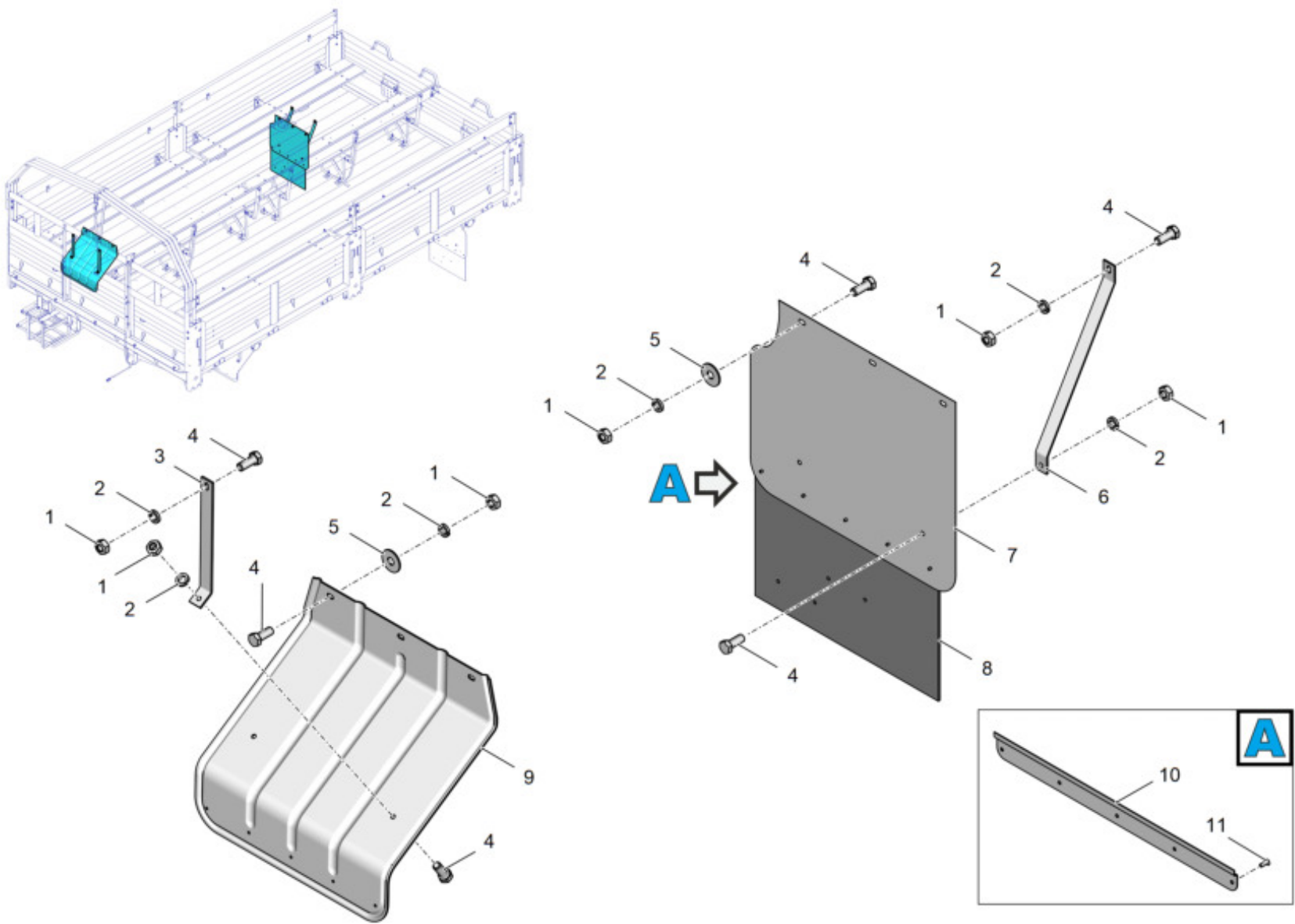


Рис. 1 4320Я5-8511006-01 Установка брызговиков правая

Таблица 2 Установка брызговиков правая

Позиция	Обозначение	Наименование	Количество на одну сборочную единицу	Примечание
1	250510-П29	Гайка М8х6 ОСТ 37.001.124-75	14	
2	252135-П2	Шайба 8Т ОСТ 37.001.115-75	14	
3	4320Х-8511026	Распорка переднего брызговика	2	
4	201455-П29	Болт М8х18 ОСТ 37.001.123-96	14	
5	252038-П29	Шайба 8 ОСТ 37.001.144-75	6	
6	4320Я5-8511026	Распорка брызговика	2	
7	4320Б-8511037	Брызговик	1	
8	375-8511069	Брызговик задний нижний	1	Допускается замена на 375-8511069-01 Брызговик нижний
9	4320Х-8511037	Щиток брызговика	1	Допускается замена на 375-8511037-10 Щиток брызговика
10	375-8500029	Планка заднего брызговика	1	
11	255124-П29	Заклепка 5х13 ОСТ 37.001.157-75	5	

Конечный модуль  
данных

4320Я5-8511006-01

2020-09-30 Страница 3



---

## Установка брызговиков левая

<b>Оглавление</b>	Страница
Установка брызговиков левая .....	1
Ссылки .....	1

<b>Перечень таблиц</b>	Страница
1 Ссылки.....	1
2 Установка брызговиков левая.....	3

<b>Перечень иллюстраций</b>	Страница
1 4320Я5-8511007-01 Установка брызговиков левая .....	2

### **Ссылки**

*Таблица 1 Ссылки*

---

Модуль данных/публикация	Наименование
Нет ссылок	

---

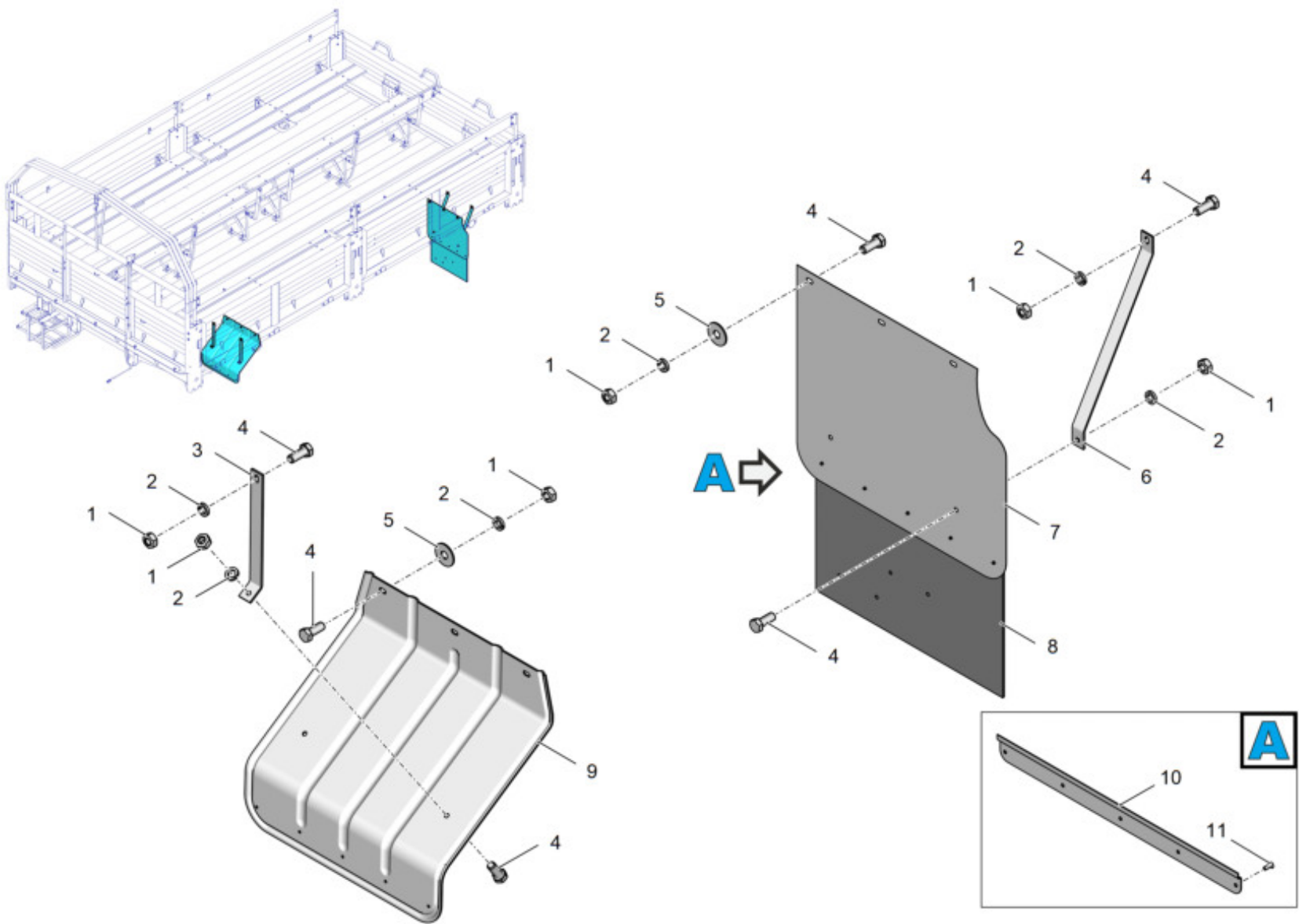


Рис. 1 4320Я5-8511007-01 Установка брызговиков левая

Таблица 2 Установка брызговиков левая

Позиция	Обозначение	Наименование	Количество на одну сборочную единицу	Примечание
1	250510-П29	Гайка М8х6 ОСТ 37.001.124-75	14	
2	252135-П2	Шайба 8Т ОСТ 37.001.115-75	14	
3	4320Х-8511026	Распорка переднего брызговика	2	
4	201455-П29	Болт М8х18 ОСТ 37.001.123-96	14	
5	252038-П29	Шайба 8 ОСТ 37.001.144-75	6	
6	4320Я5-8511026	Распорка брызговика	2	
7	4320Б-8511037	Брызговик	1	
8	375-8511069	Брызговик задний нижний	1	Допускается замена на 375-8511069-01 Брызговик нижний
9	4320Х-8511037	Щиток брызговика	1	Допускается замена на 375-8511037-10 Щиток брызговика
10	375-8500029	Планка заднего брызговика	1	
11	255124-П29	Заклепка 5х13 ОСТ 37.001.157-75	5	

Конечный модуль  
данных

4320Я5-8511007-01

2020-09-30 Страница 3